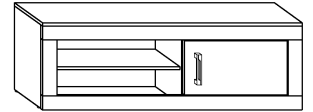




# VRN-21

## VERIN - STOLIK RTV 1D

→ 130 ↑ 44 ↘ 44

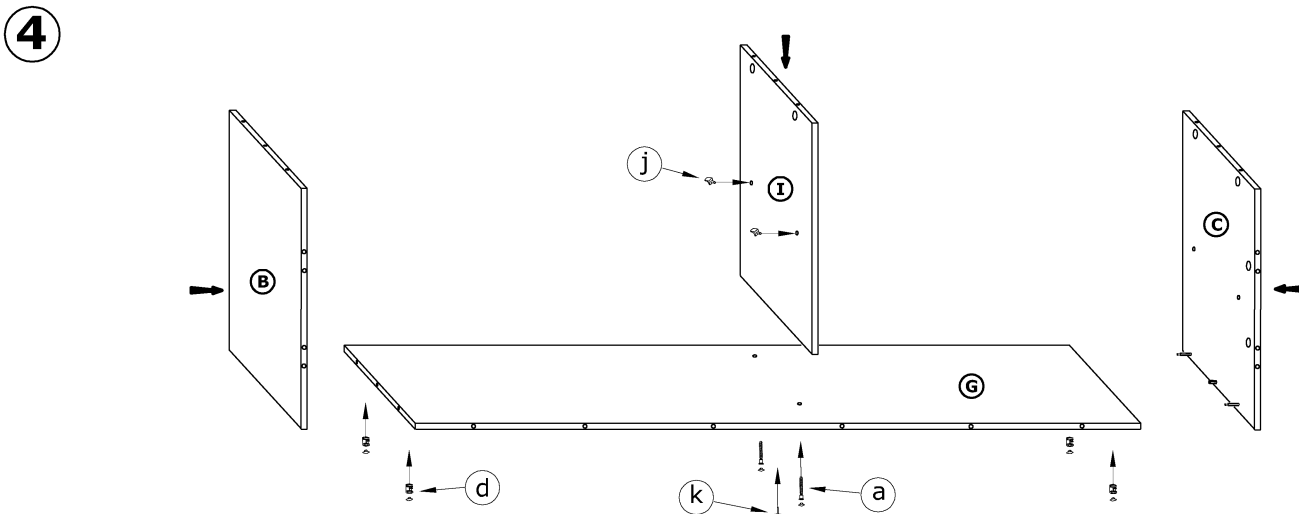
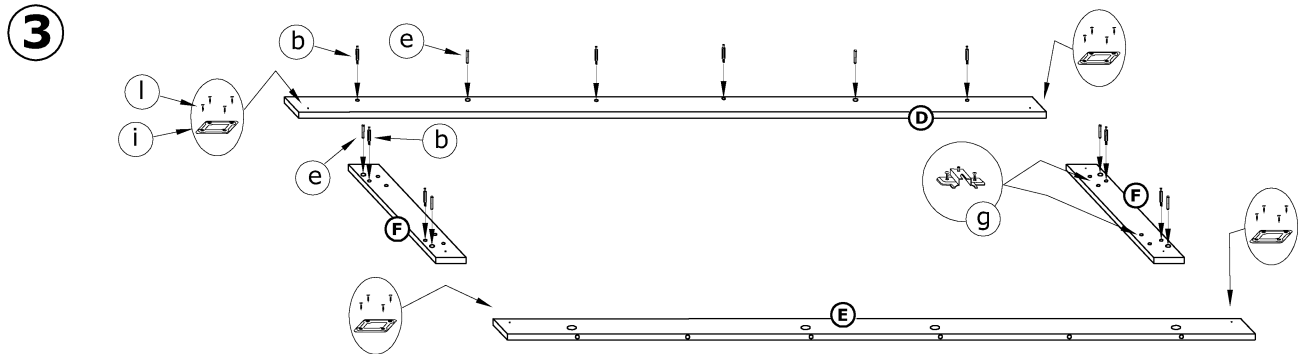
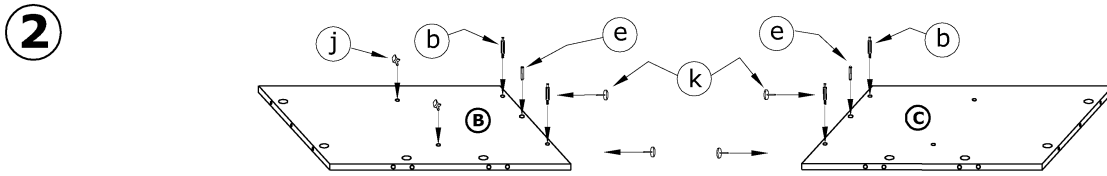
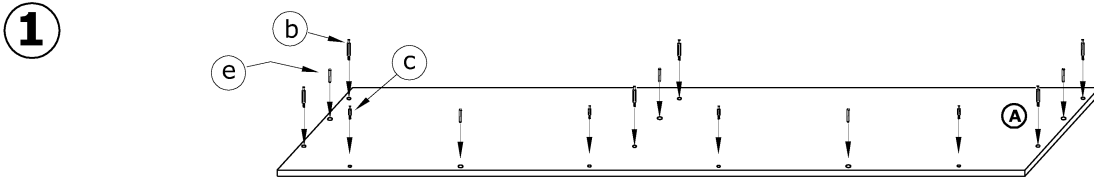


x 2 	x 18 	x 4 	x 22 	x 13 	x 2 
x 2 	x 1 	x 4 	x 4 	35 min 	
x 5 	x 20 (3,5x16) 	x 50 	x 1 		

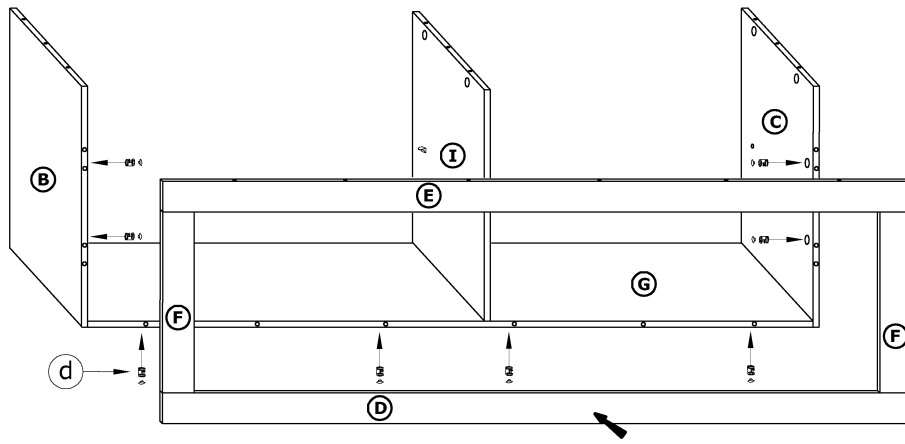
1 - FAZY MONTAŻU

A - OZNACZENIE ELEMENTÓW

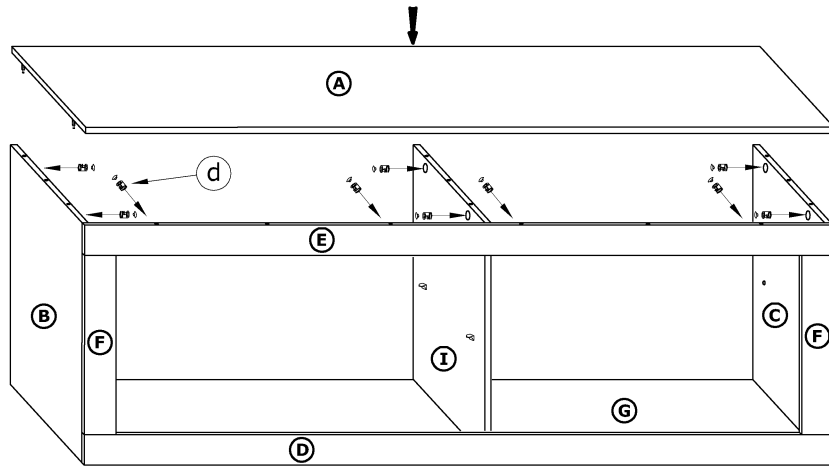
a - OZNACZENIE AKCESORIÓW



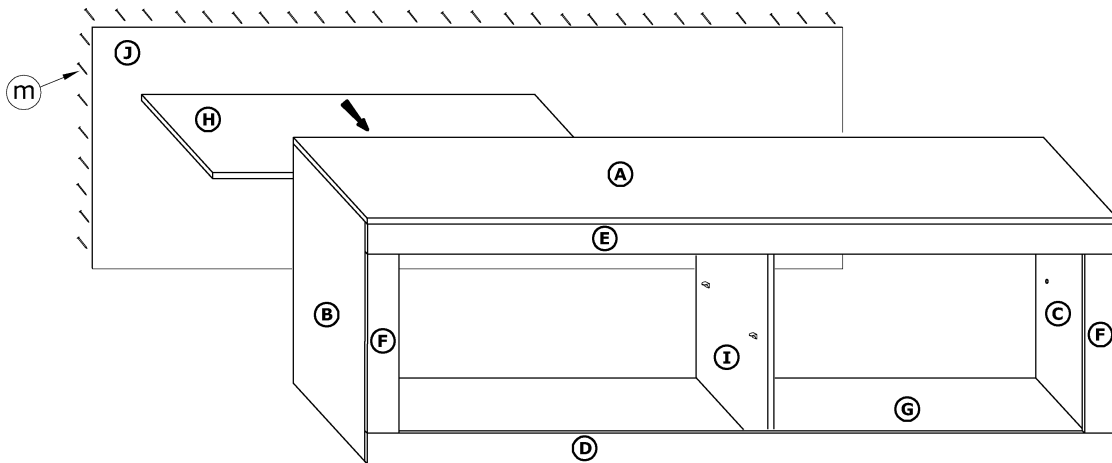
5



6



7



8

