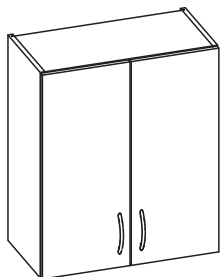
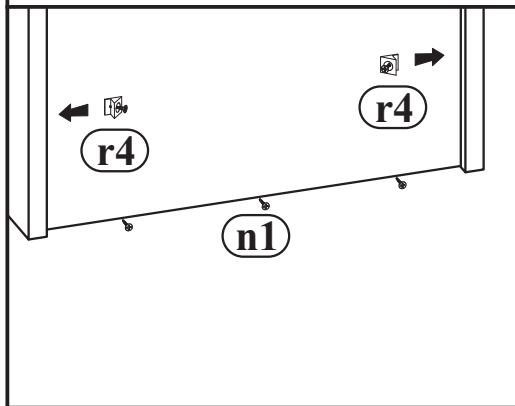
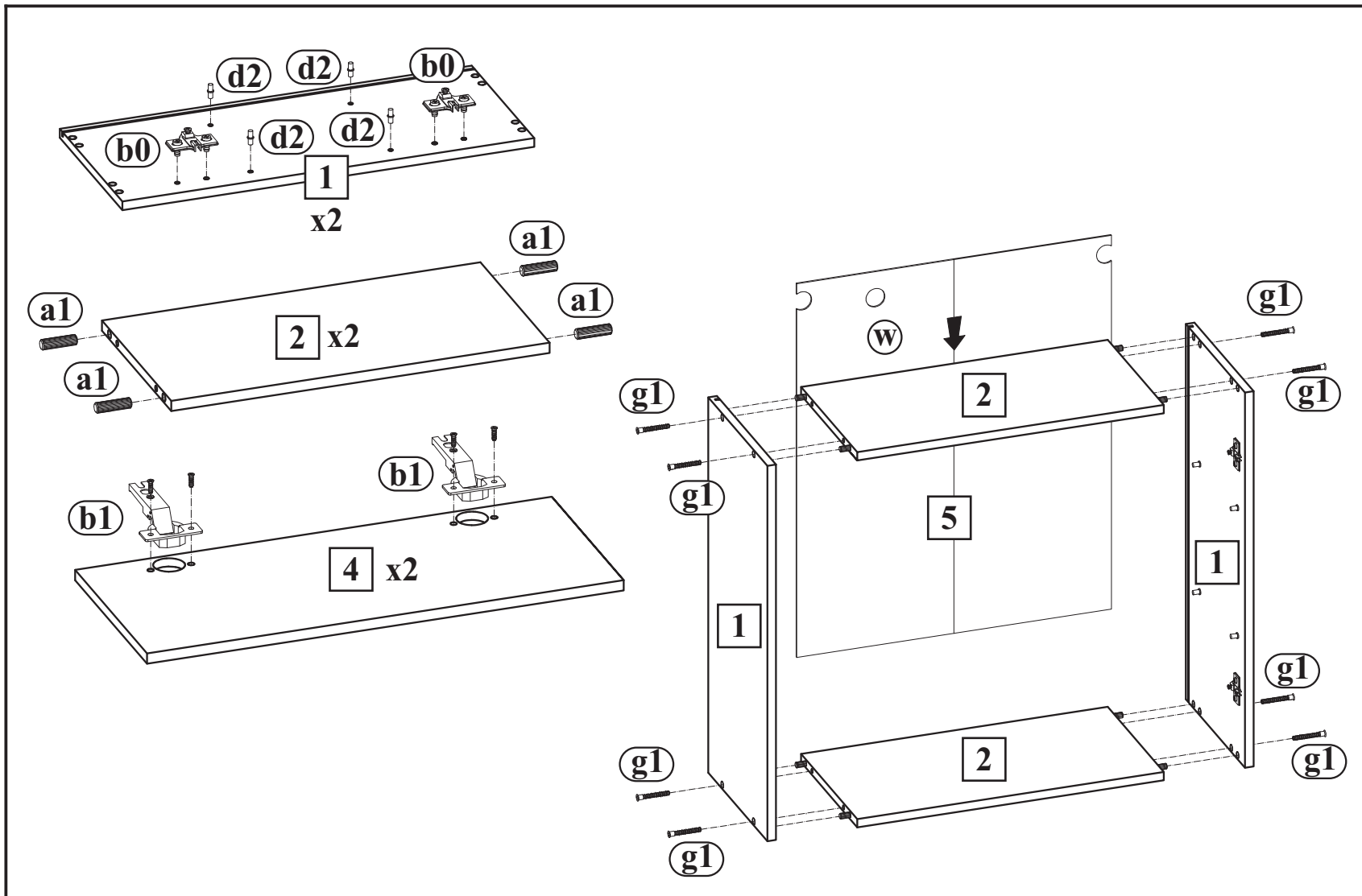


MONTAGEANLEITUNG
 ASSEMBLY INSTRUCTIONS
 INSTRUKCJA MONTAŻU
 ИНСТРУКЦИЯ СБОРКИ
 KÜCHEN SCHRÄNKE
 KITCHEN CABINET
 SZAFKI KUCHENNE
 КУХОННЫЙ ШКАФЪ

FOX



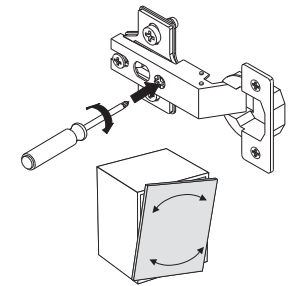
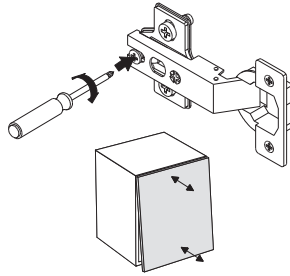
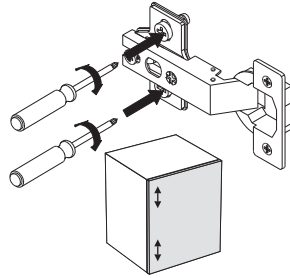
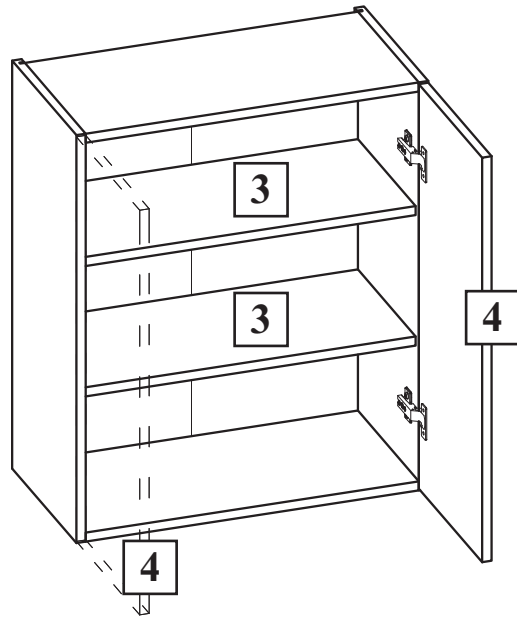
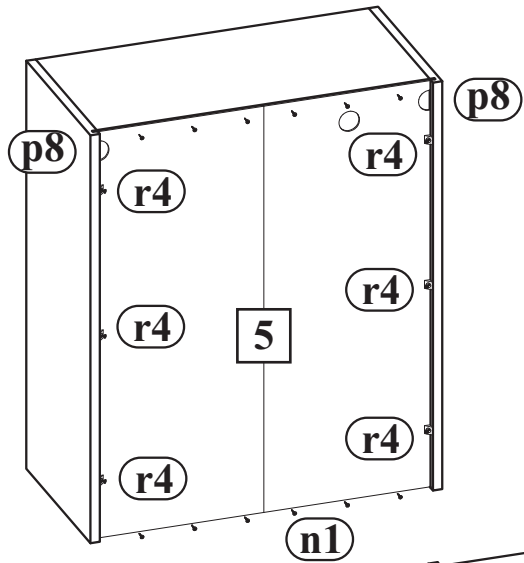
W3



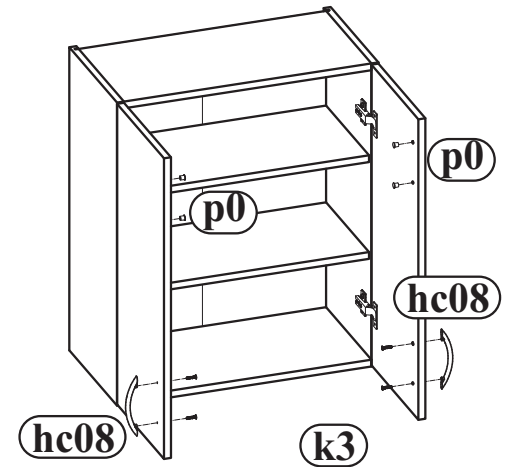
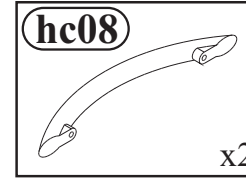
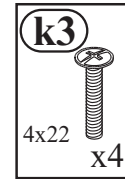
a1 8x35 x8	b0 x4	b1 x4	c1 Euro 4x13 x8	d2 x8	g0 x8
g1 7x50 x8	i5 3,5x30 x4	n1 3x16 x20	p0 x4	p8 x1	r4 x6
					w x1

ST *fabryka mebli* **LPLYT**®

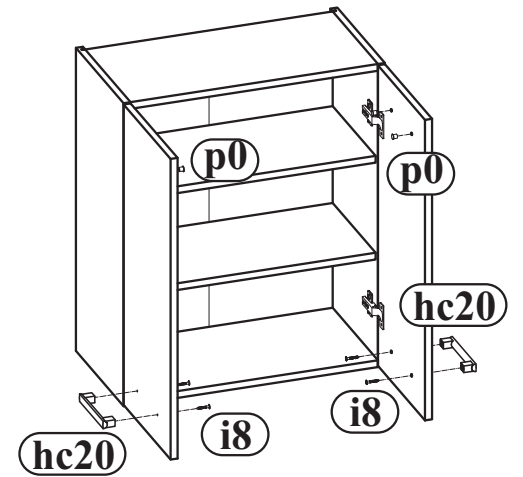
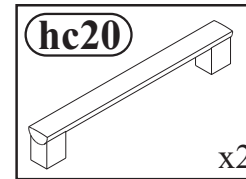
EXTOM
MEBLE



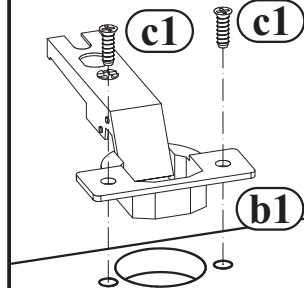
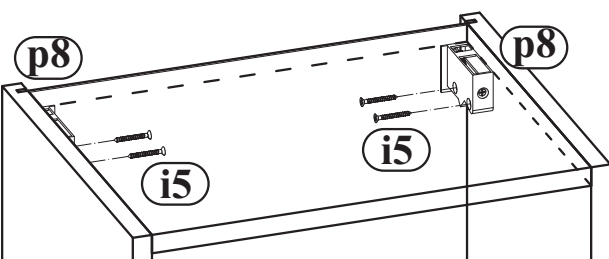
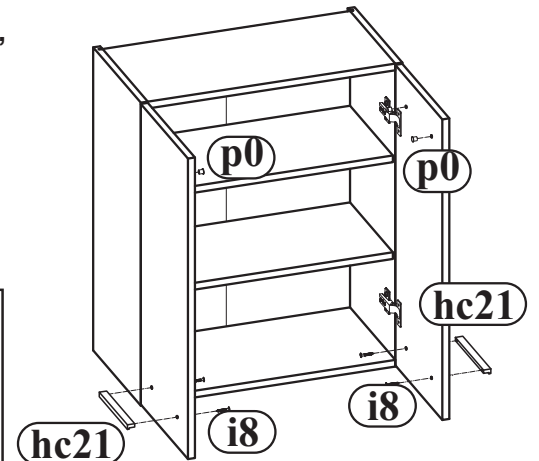
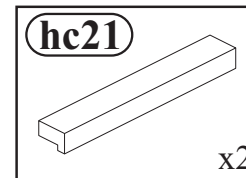
FOX GOLD



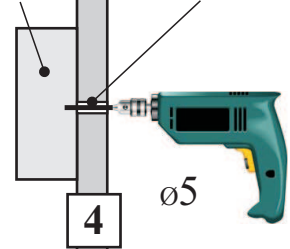
FOX BRONZE



**FOX SILVER,
FOX SILVER LUX,
FOX PLATINUM**



Klotz, Block, Griff, Handle,
Клоcek, Кубик Uchwyt, Ручка



4

ø5