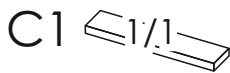
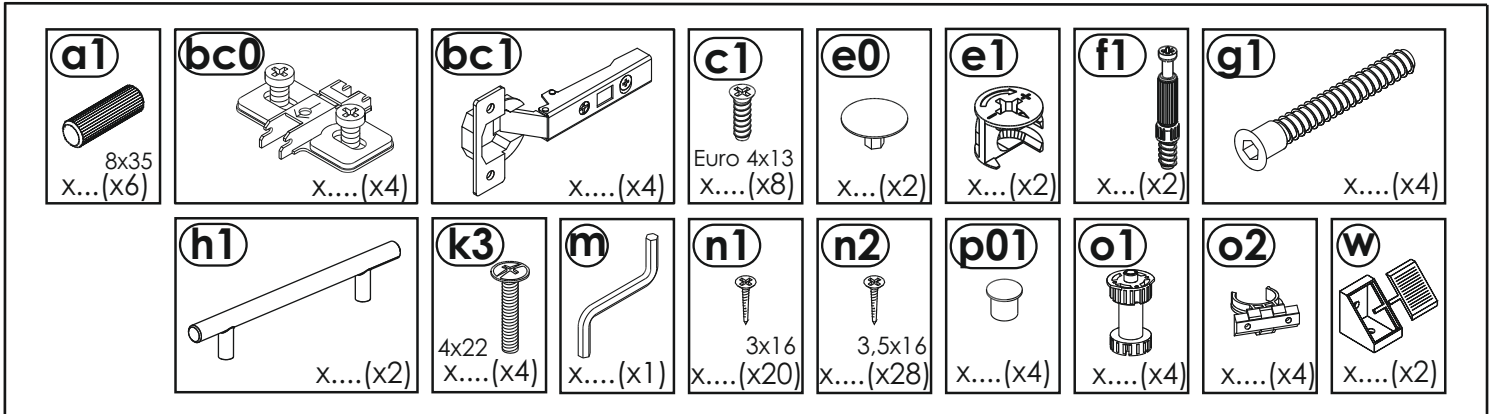
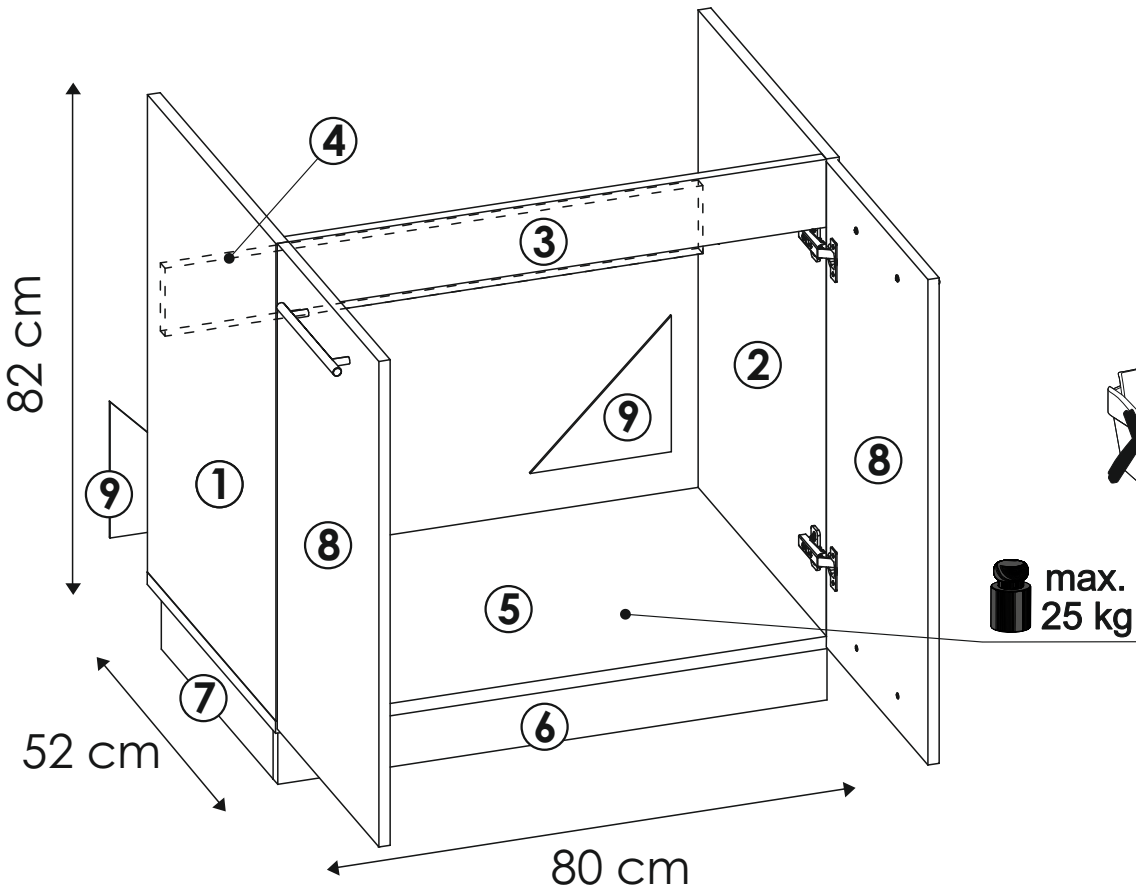
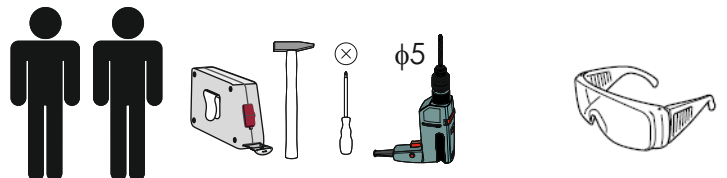


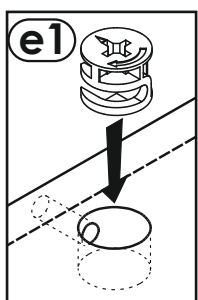
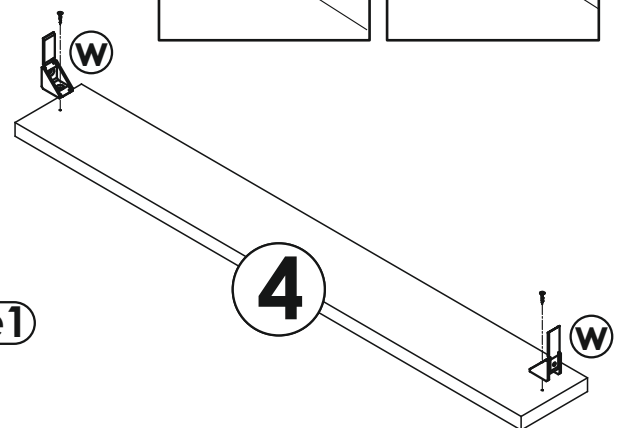
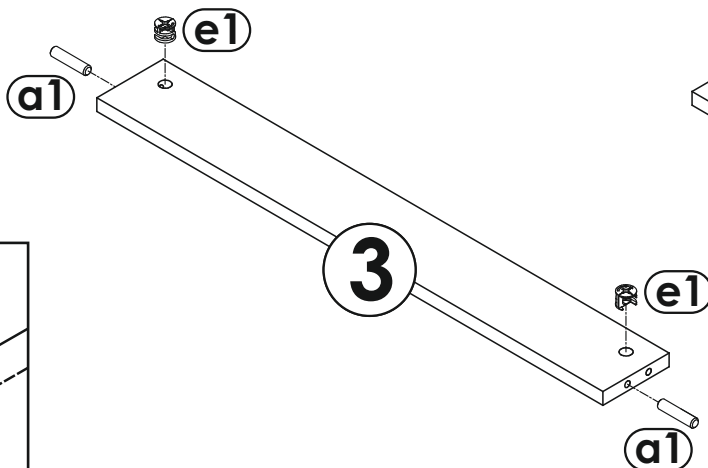
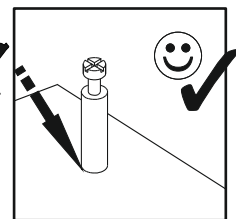
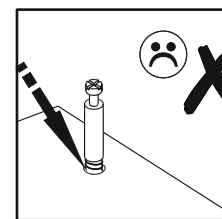
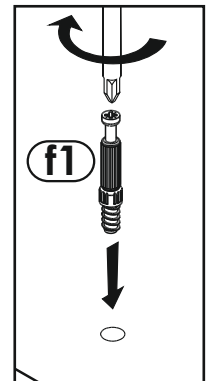
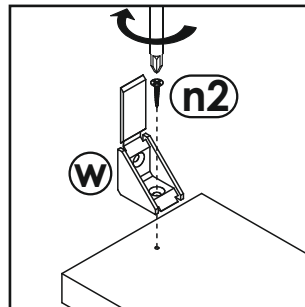
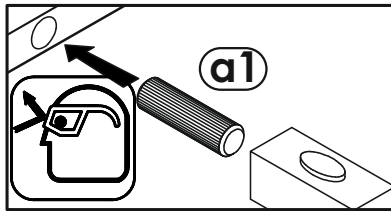
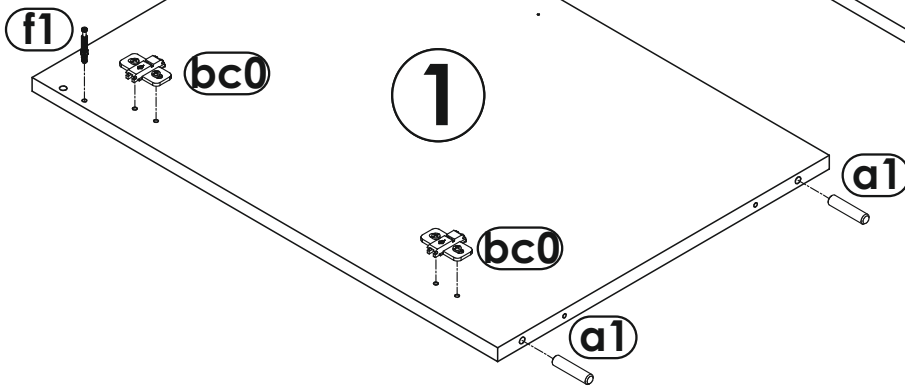
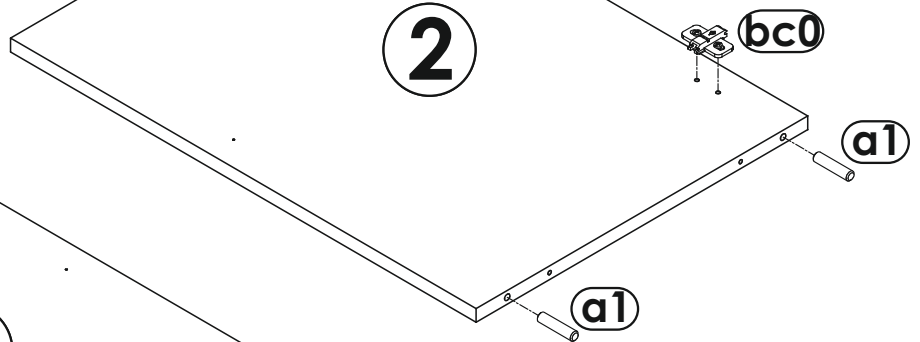
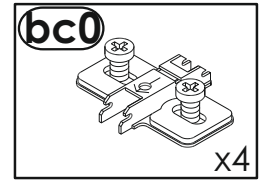
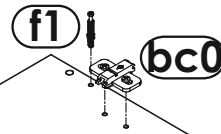
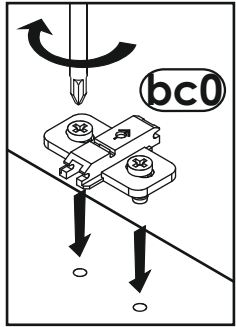
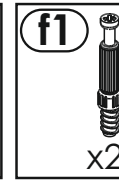
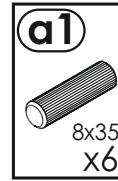
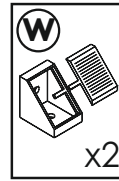
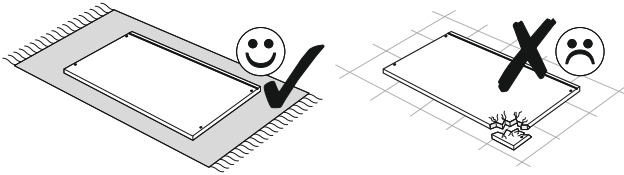
# D8Z 80



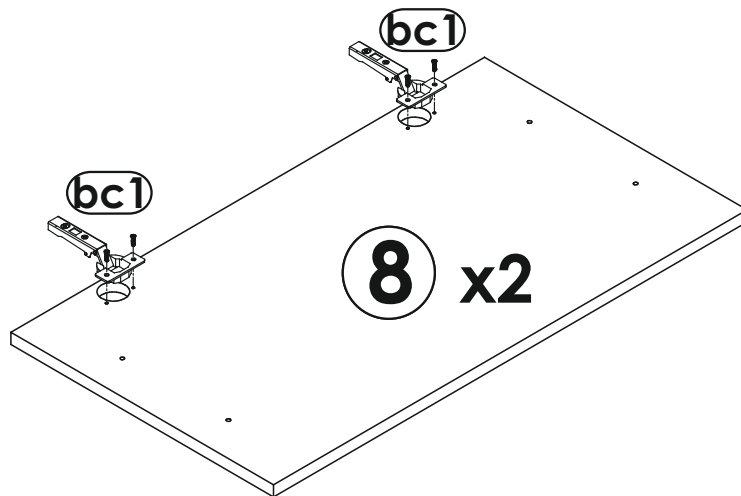
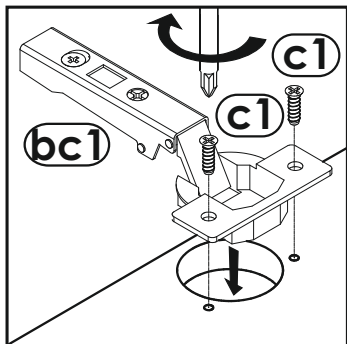
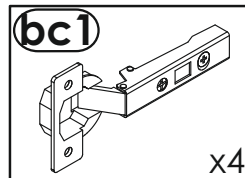
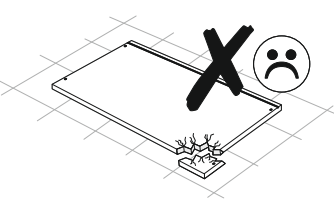
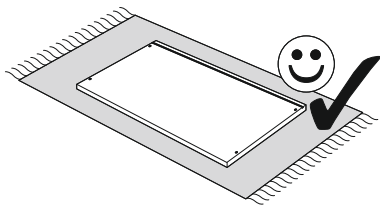
- |       |       |
|-------|-------|
| ① -C1 | ⑥ -C1 |
| ② -C1 | ⑦ -C1 |
| ③ -C1 | ⑧ -C1 |
| ④ -C1 | ⑨ -C1 |
| ⑤ -C1 |       |



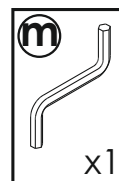
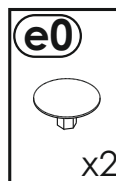
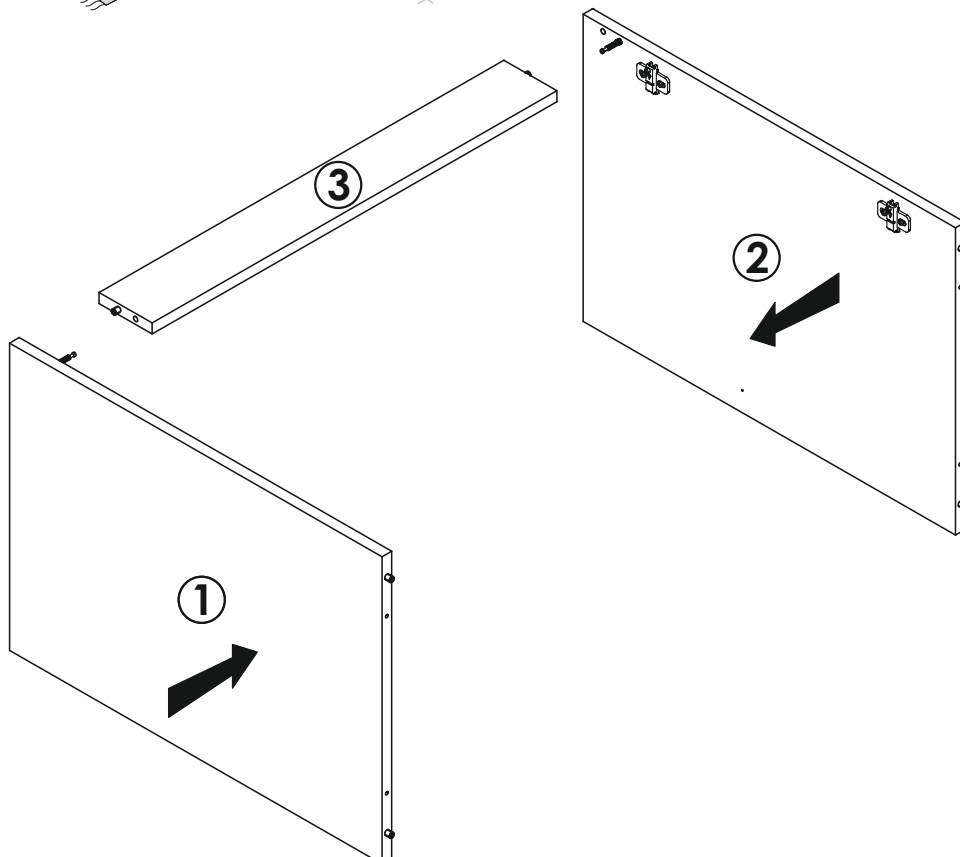
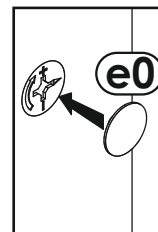
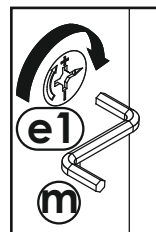
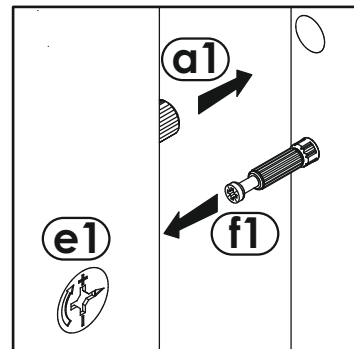
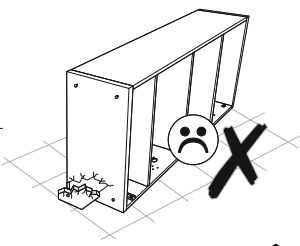
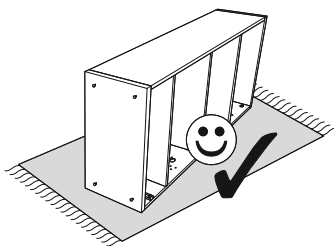
1



**2**

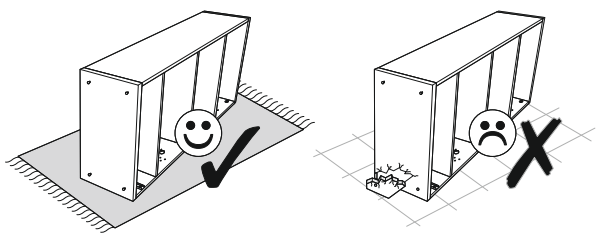


**3**

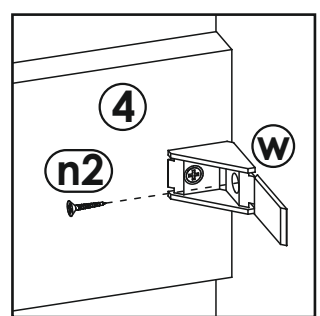
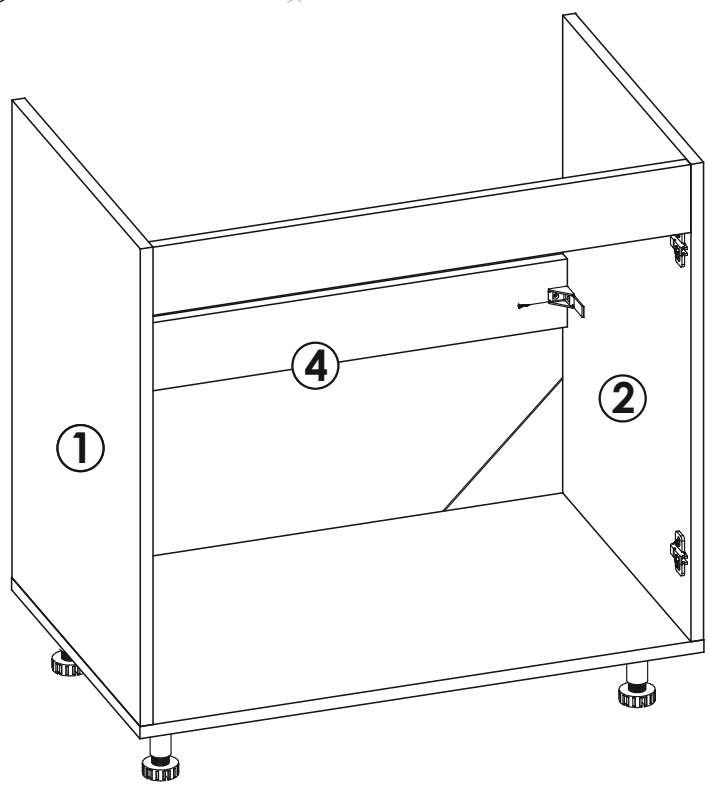




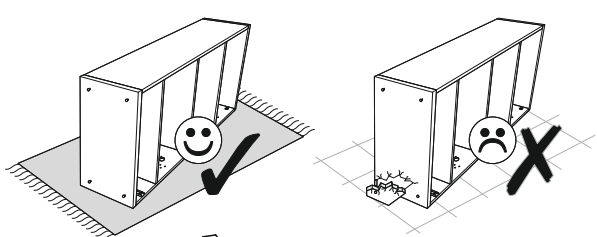
7



**n2**  
  
 3,5x16  
 x2

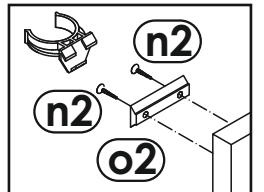
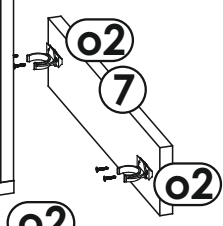
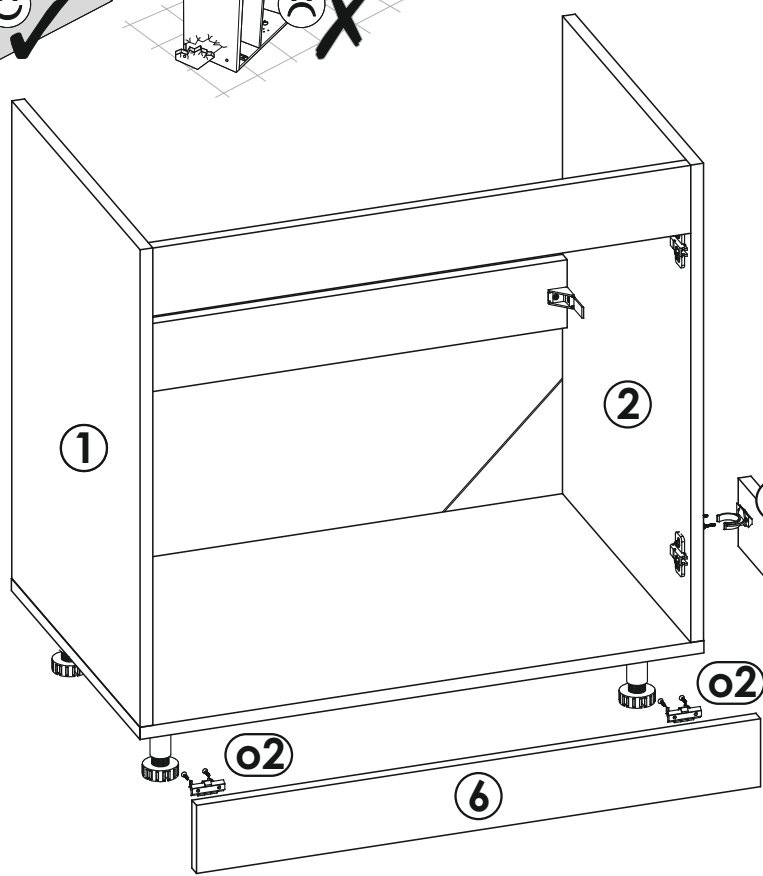


8

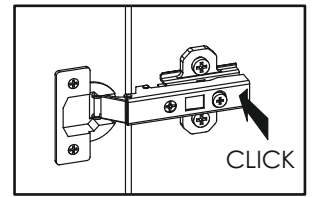
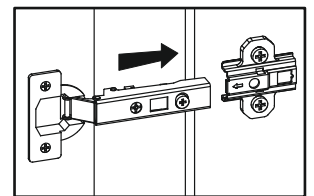
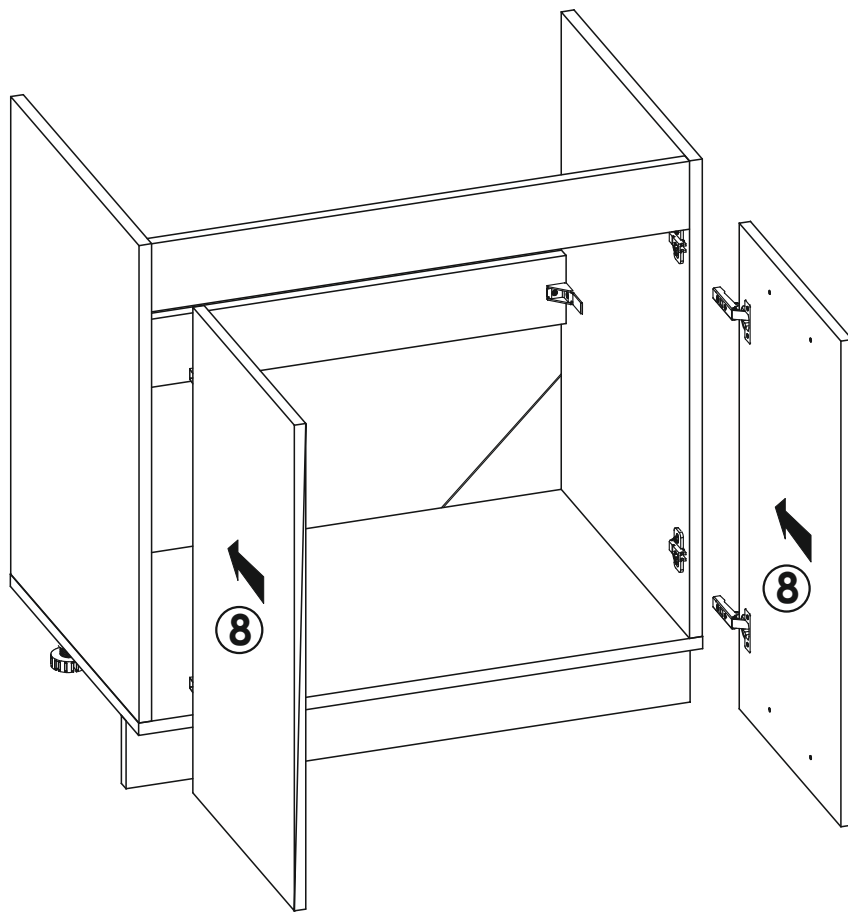


**n2**  
  
 3,5x16  
 x8

**o2**  
  
 x4



9



10

