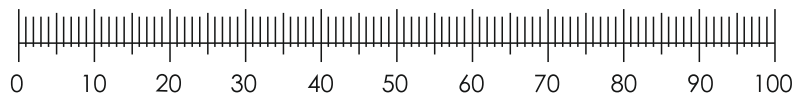
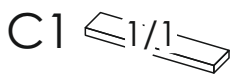
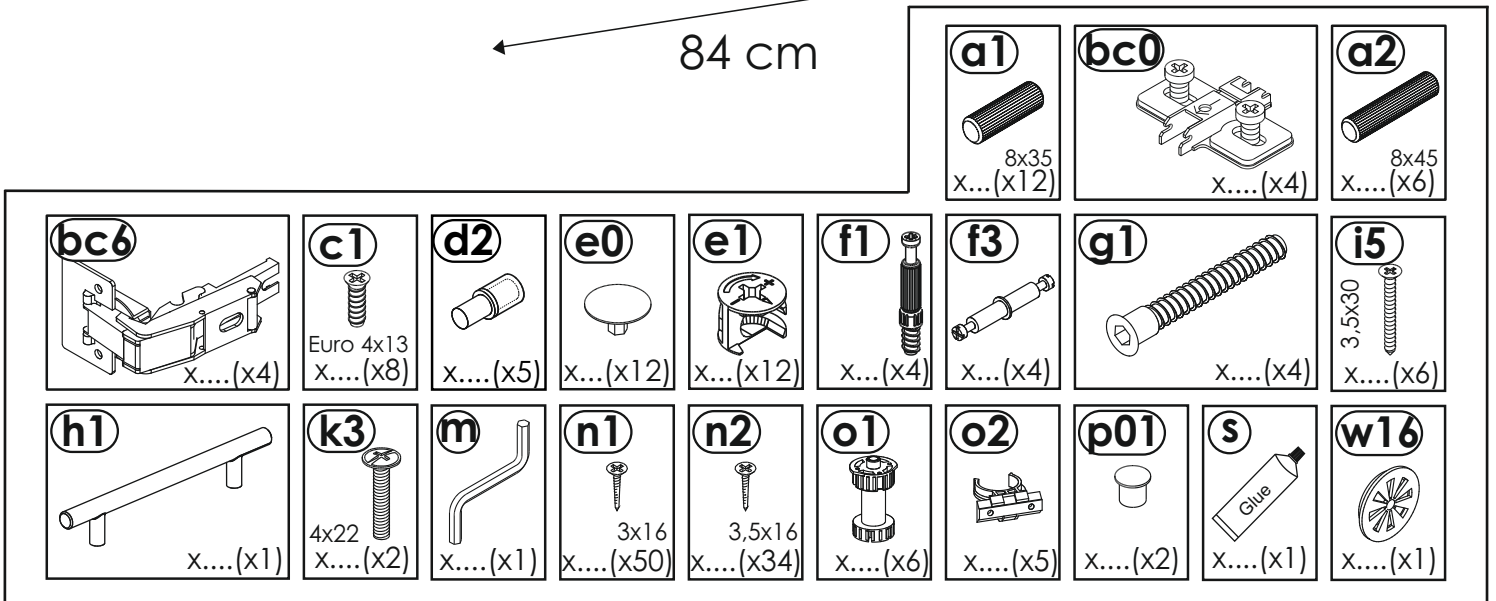
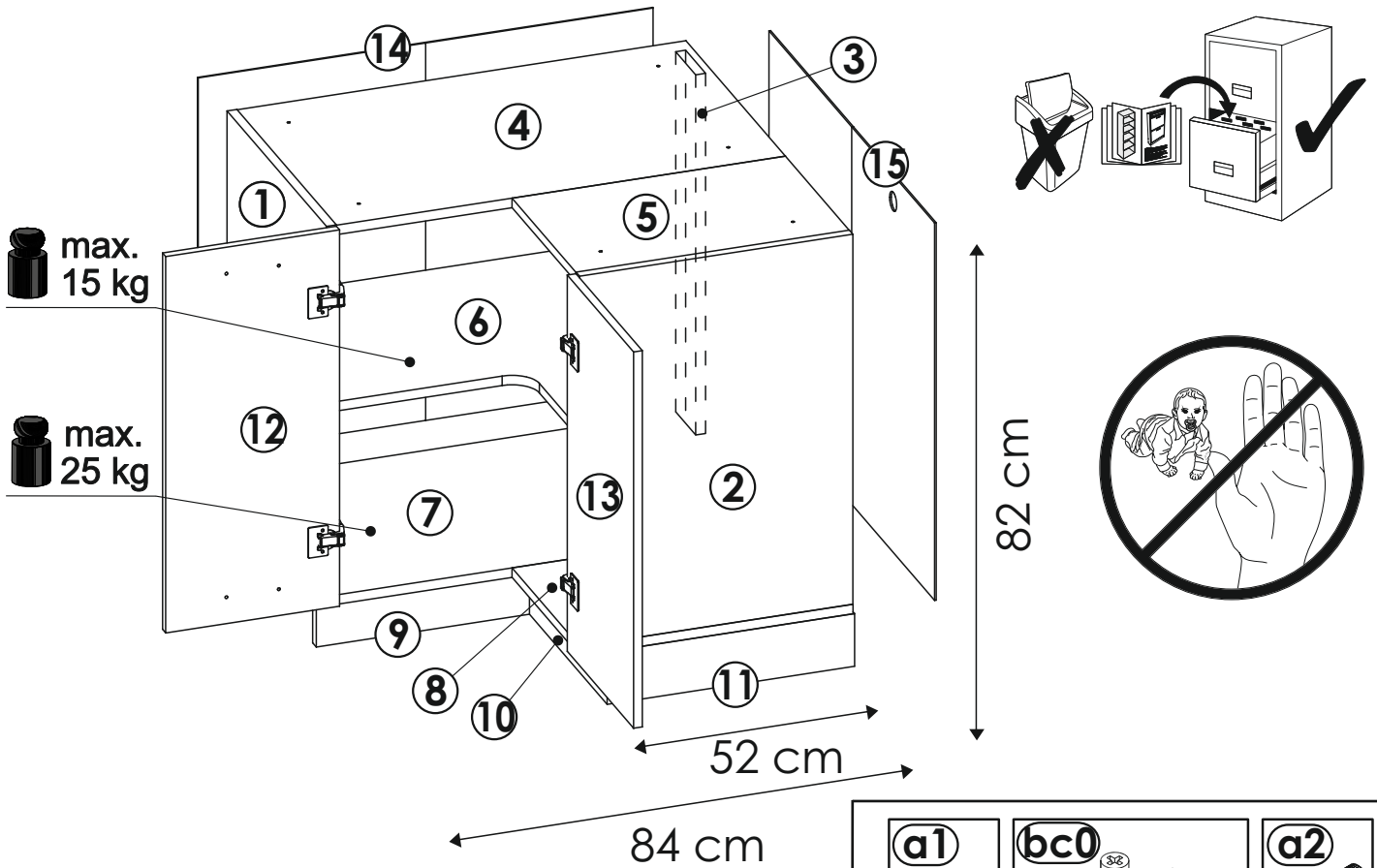
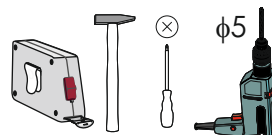
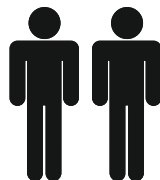
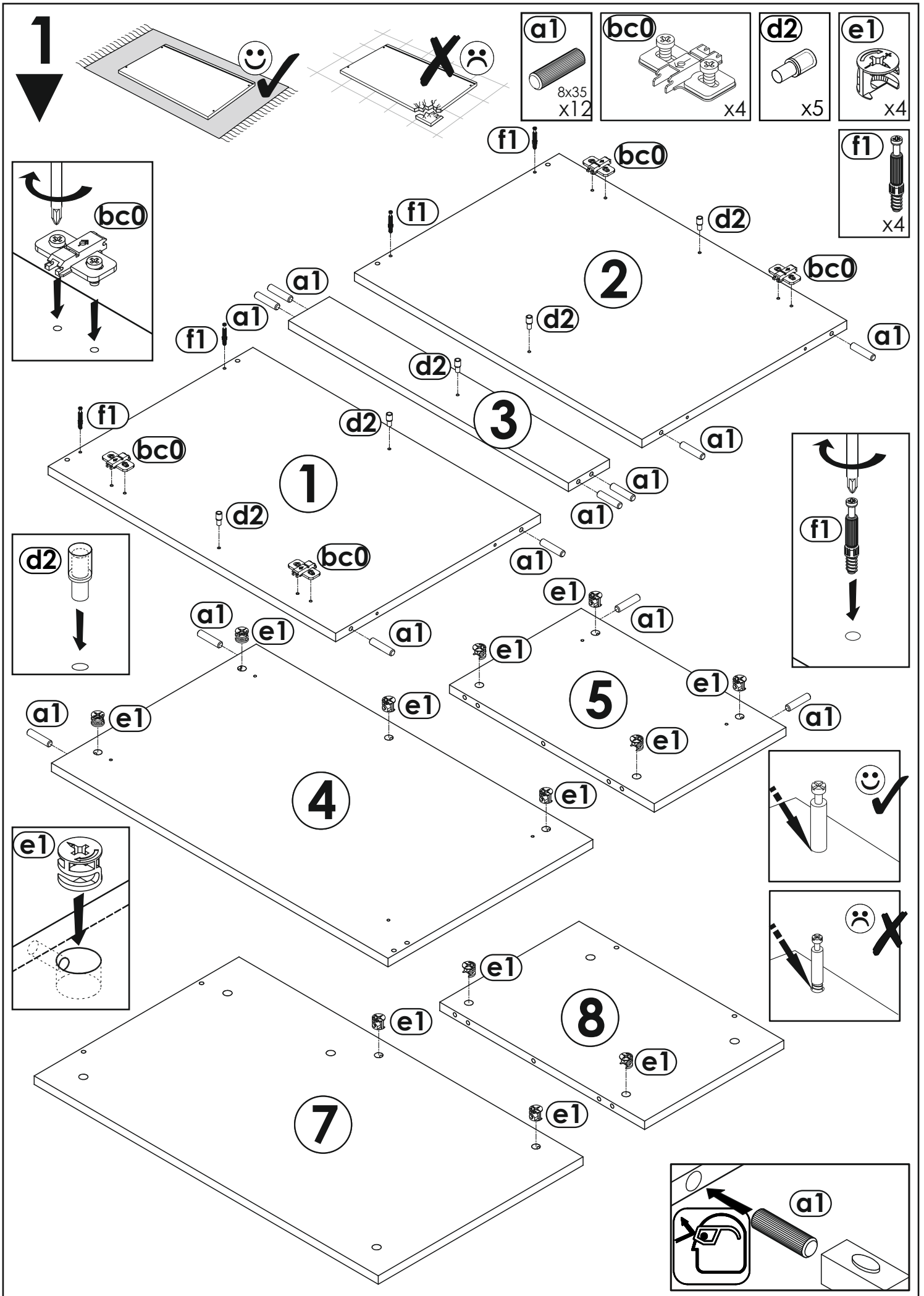


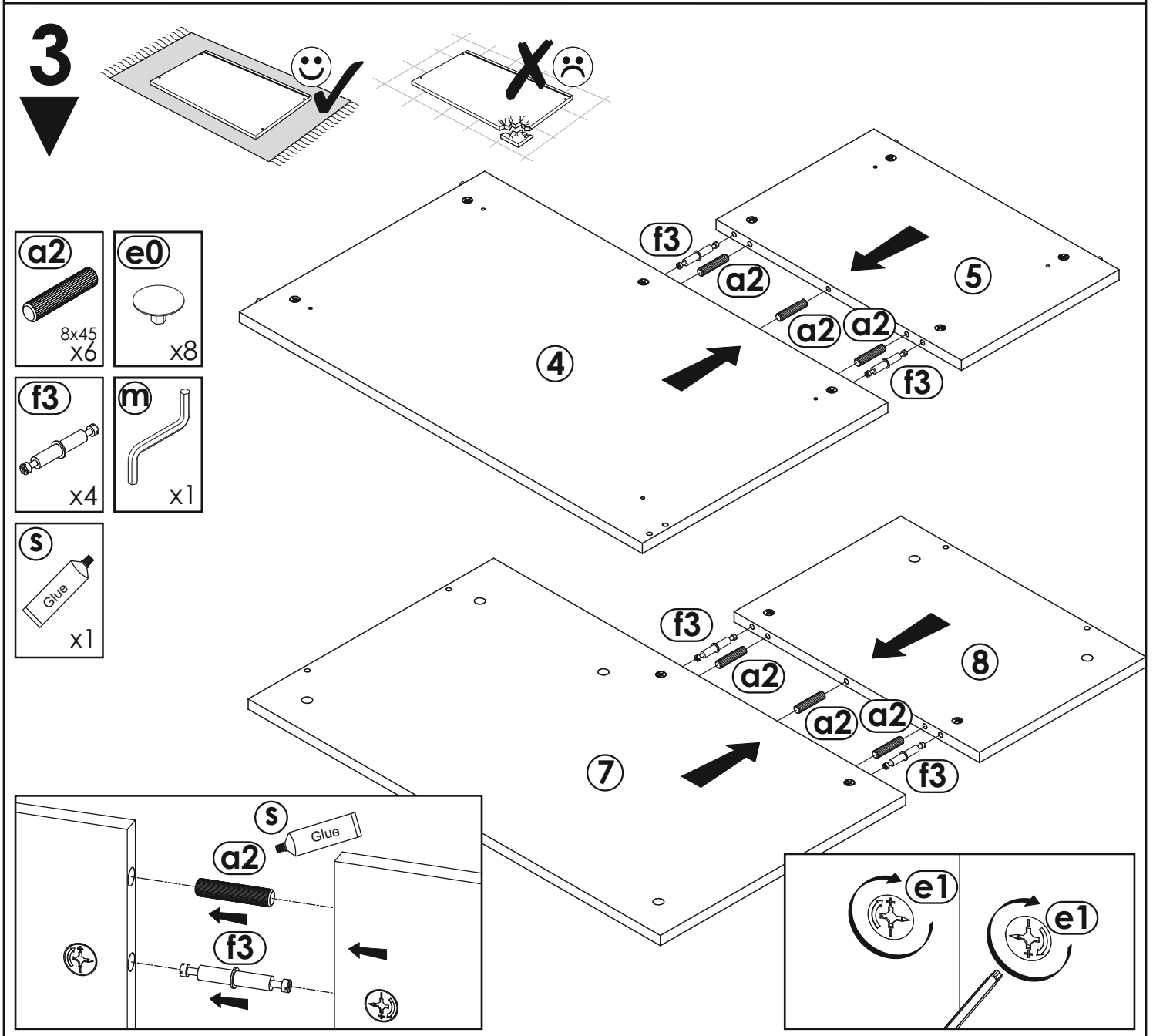
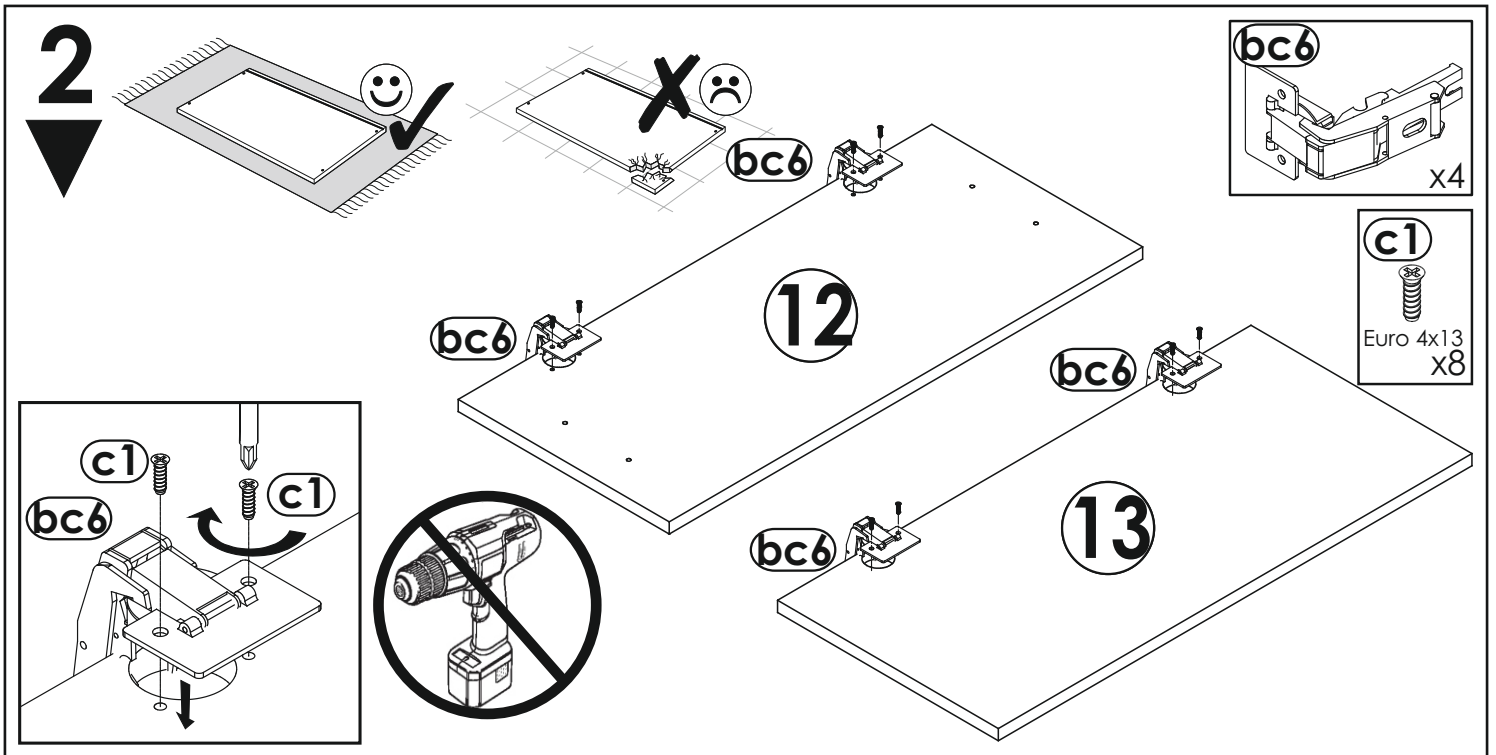
D12 90

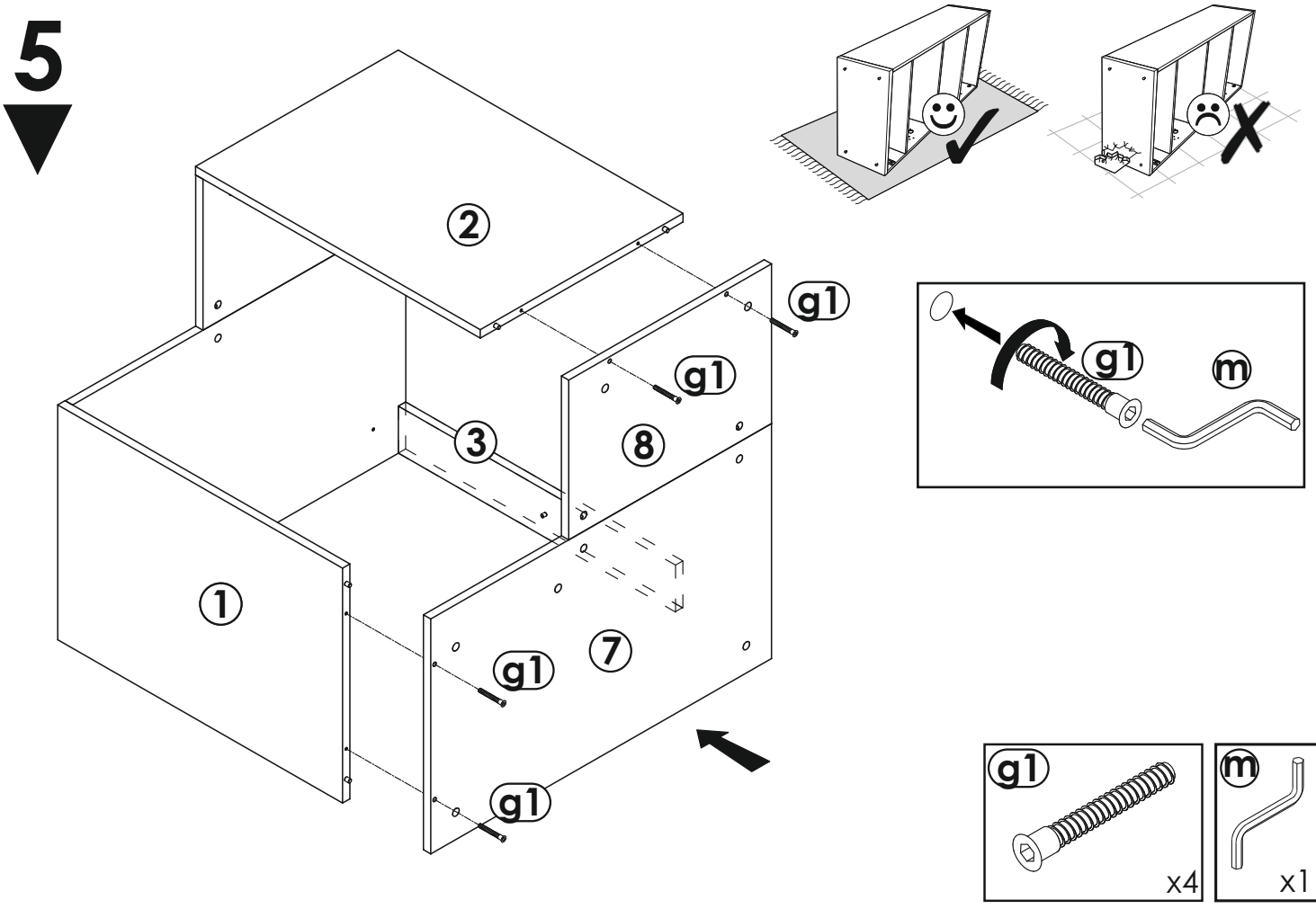
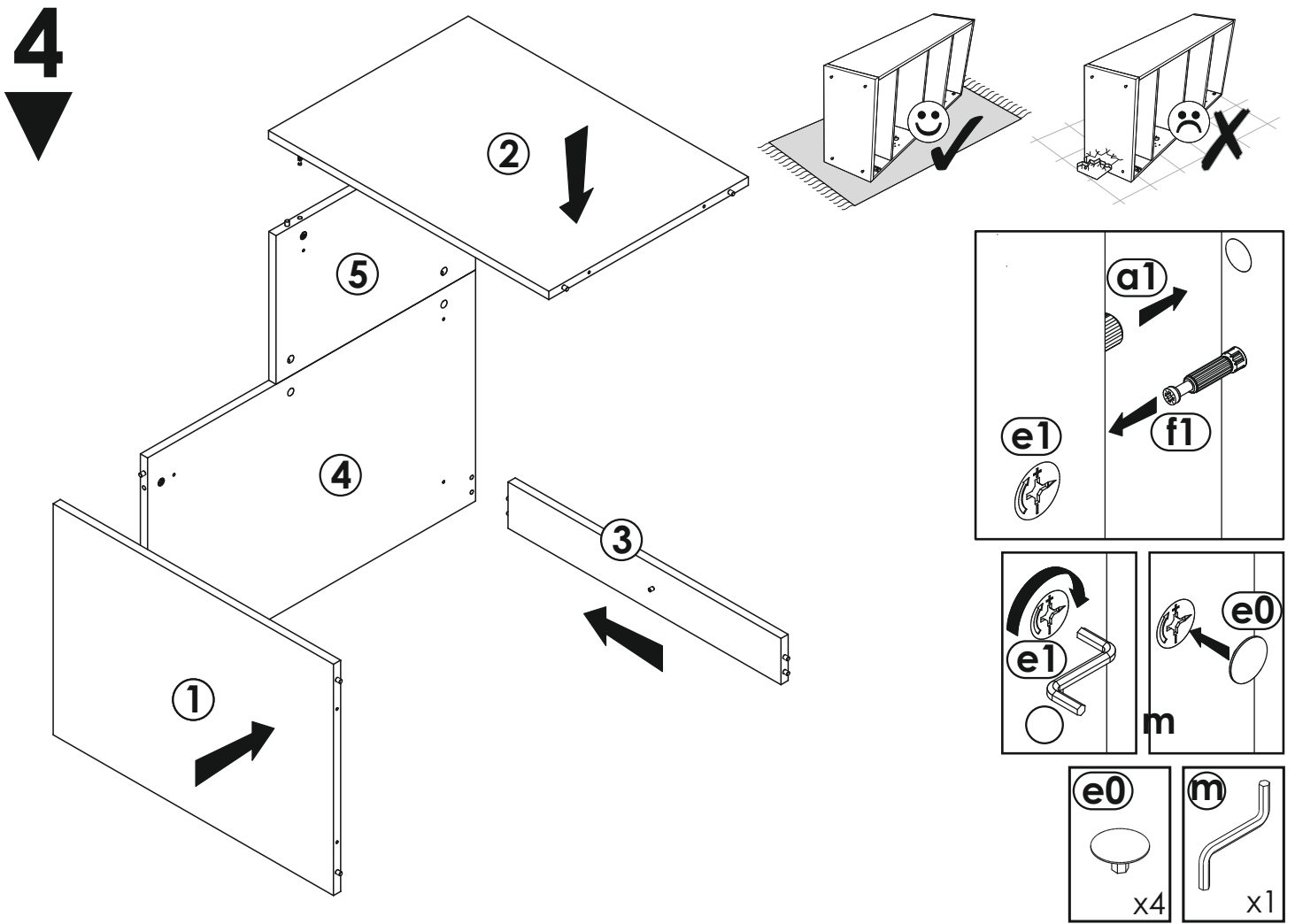


- | | | |
|-------|-------|-------|
| ① -C1 | ⑥ -C1 | ⑪ -C1 |
| ② -C1 | ⑦ -C1 | ⑫ -C1 |
| ③ -C1 | ⑧ -C1 | ⑬ -C1 |
| ④ -C1 | ⑨ -C1 | ⑭ -C1 |
| ⑤ -C1 | ⑩ -C1 | ⑮ -C1 |

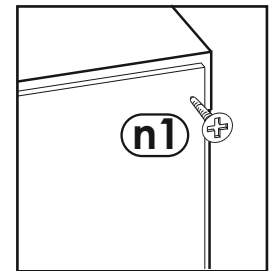
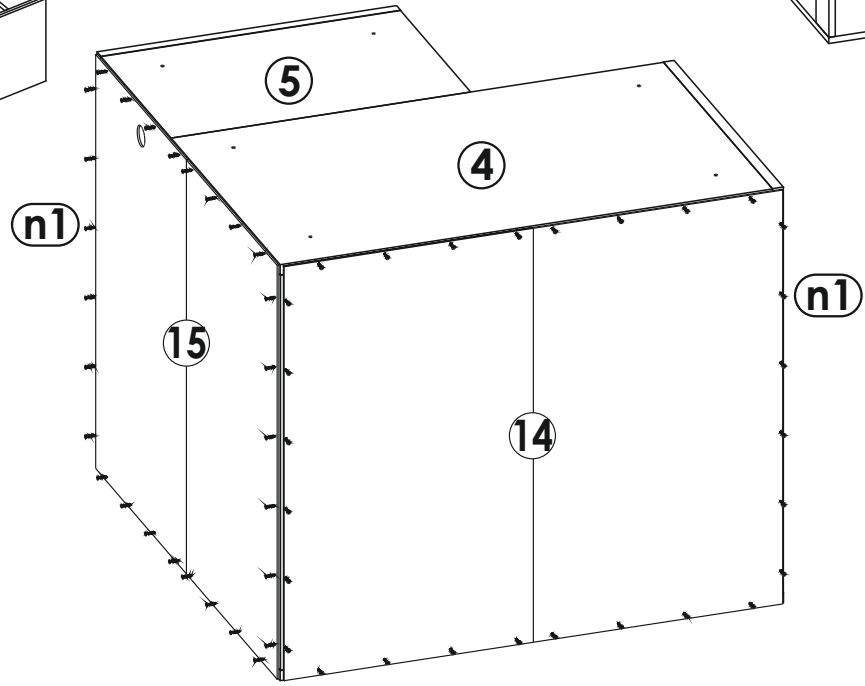
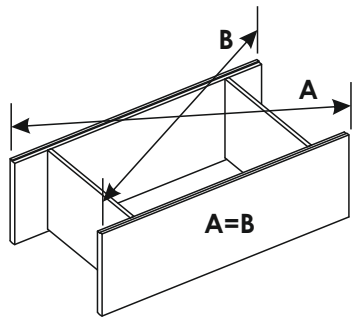
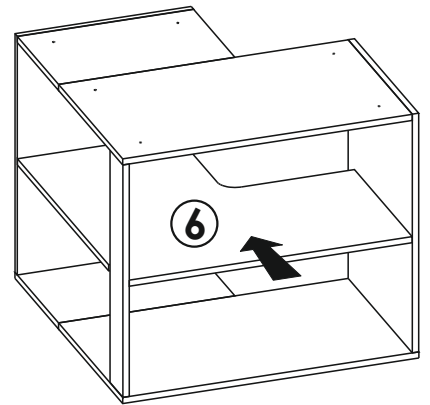
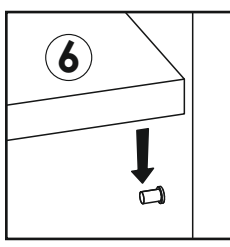
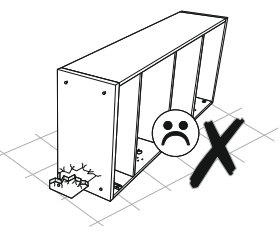
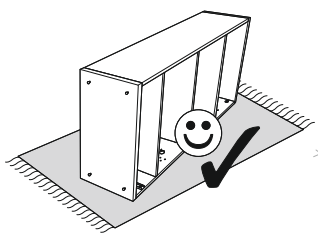




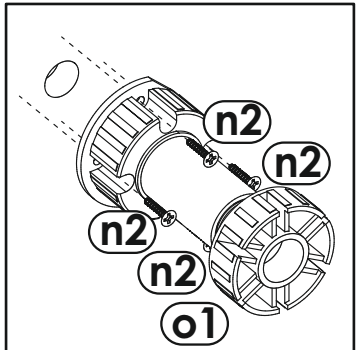
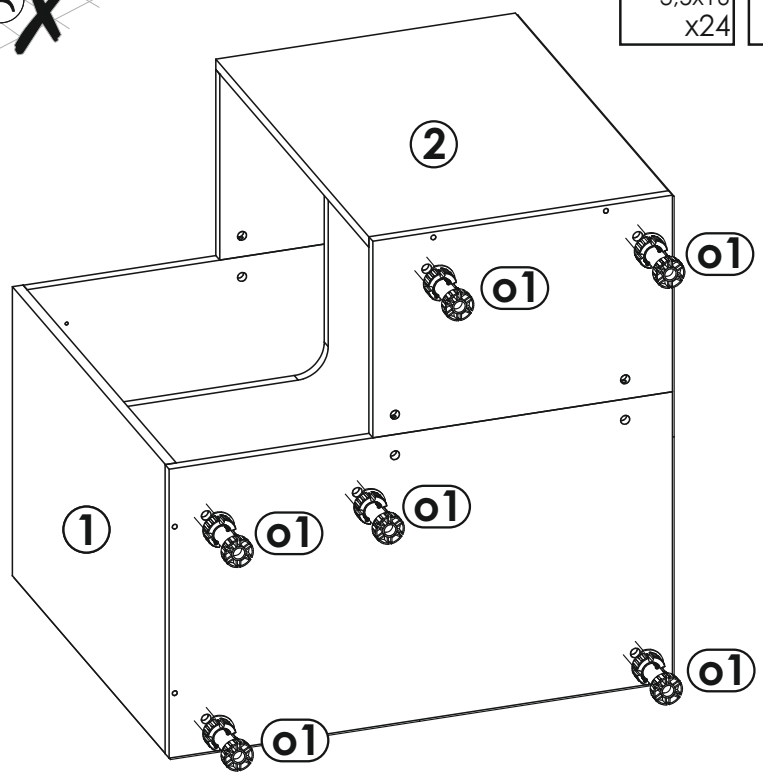
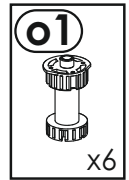
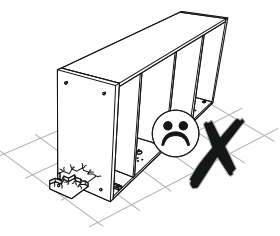
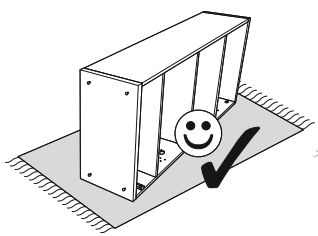




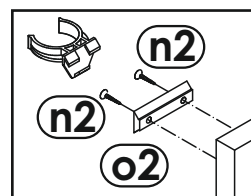
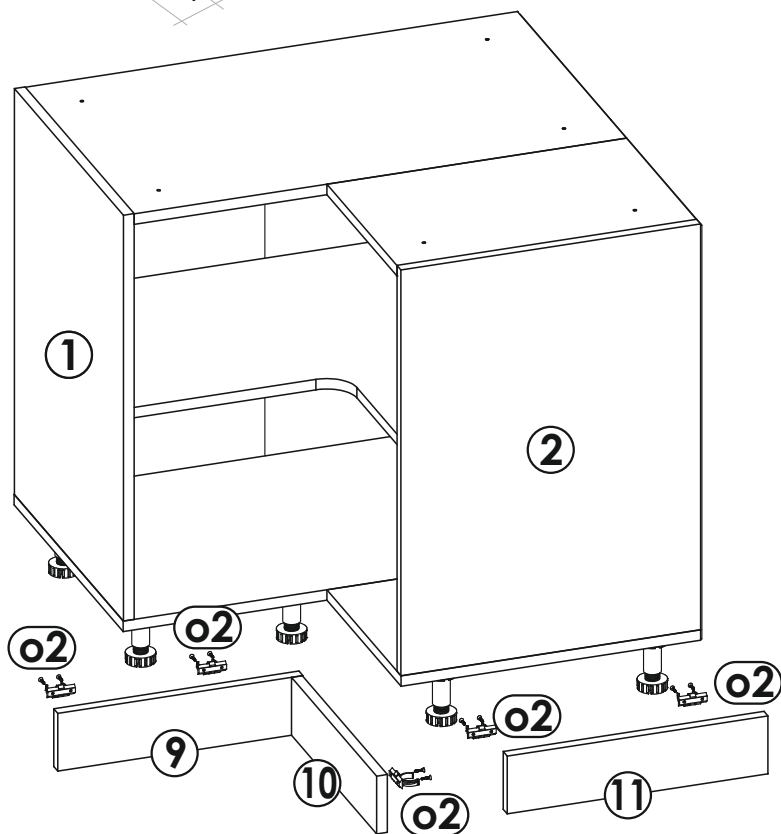
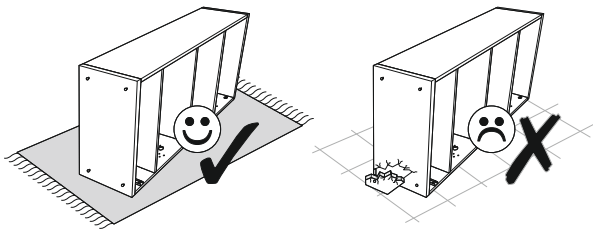
6



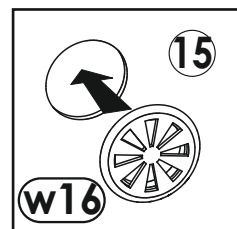
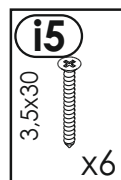
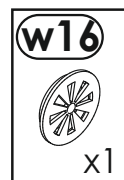
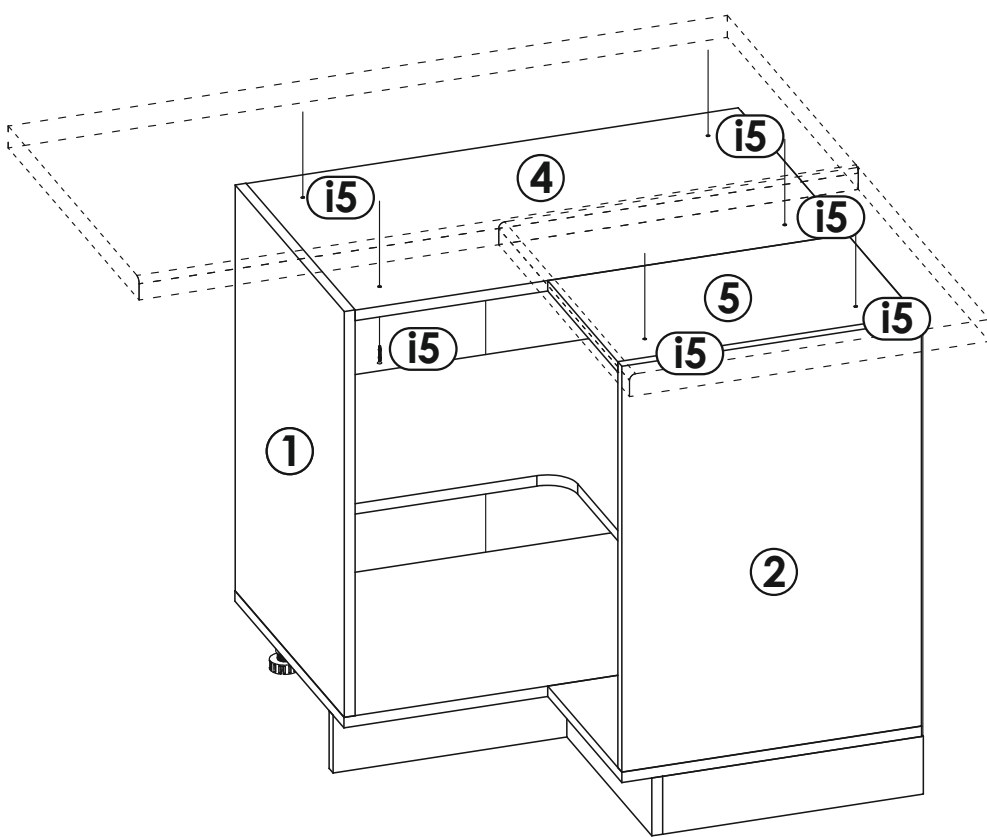
7



8



9



10

