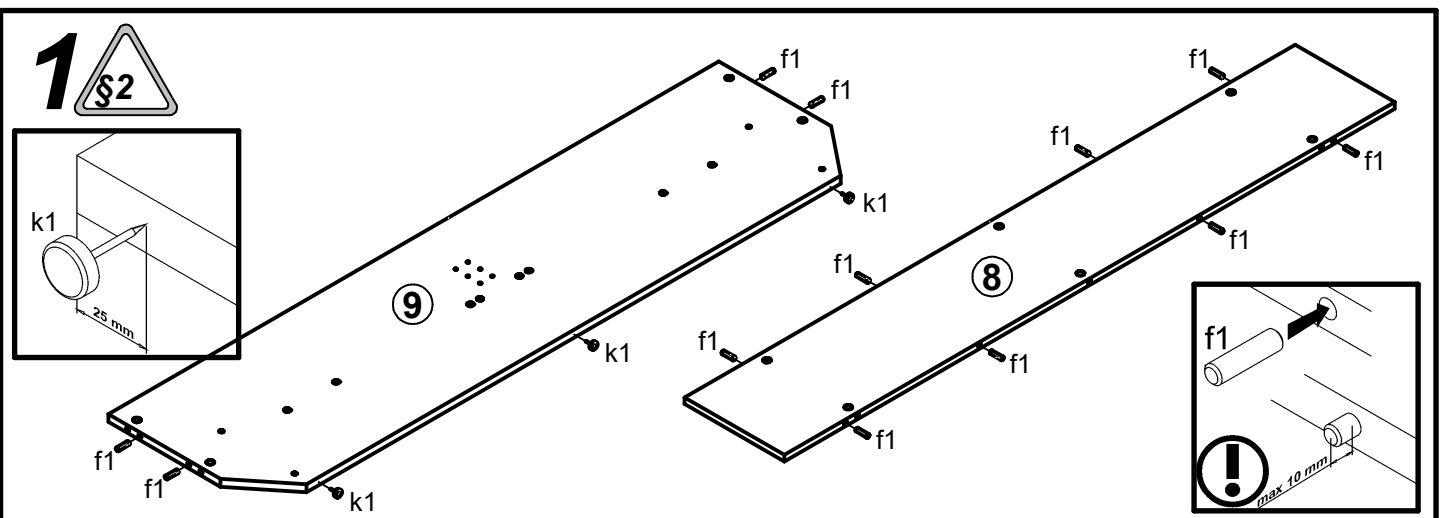
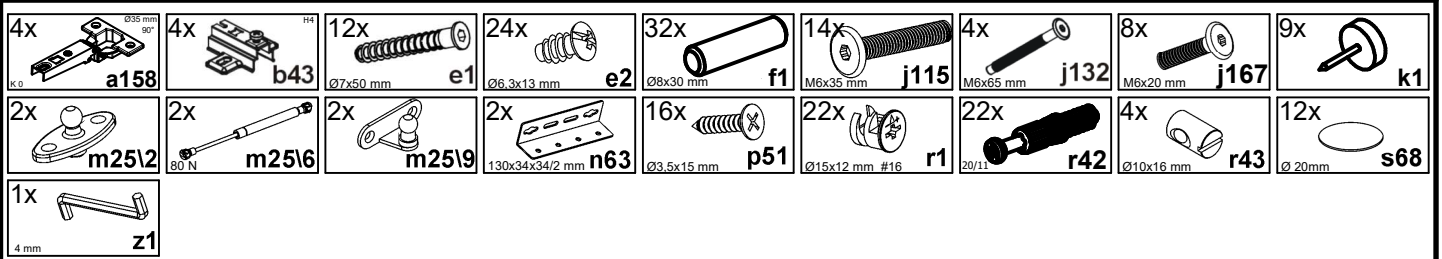
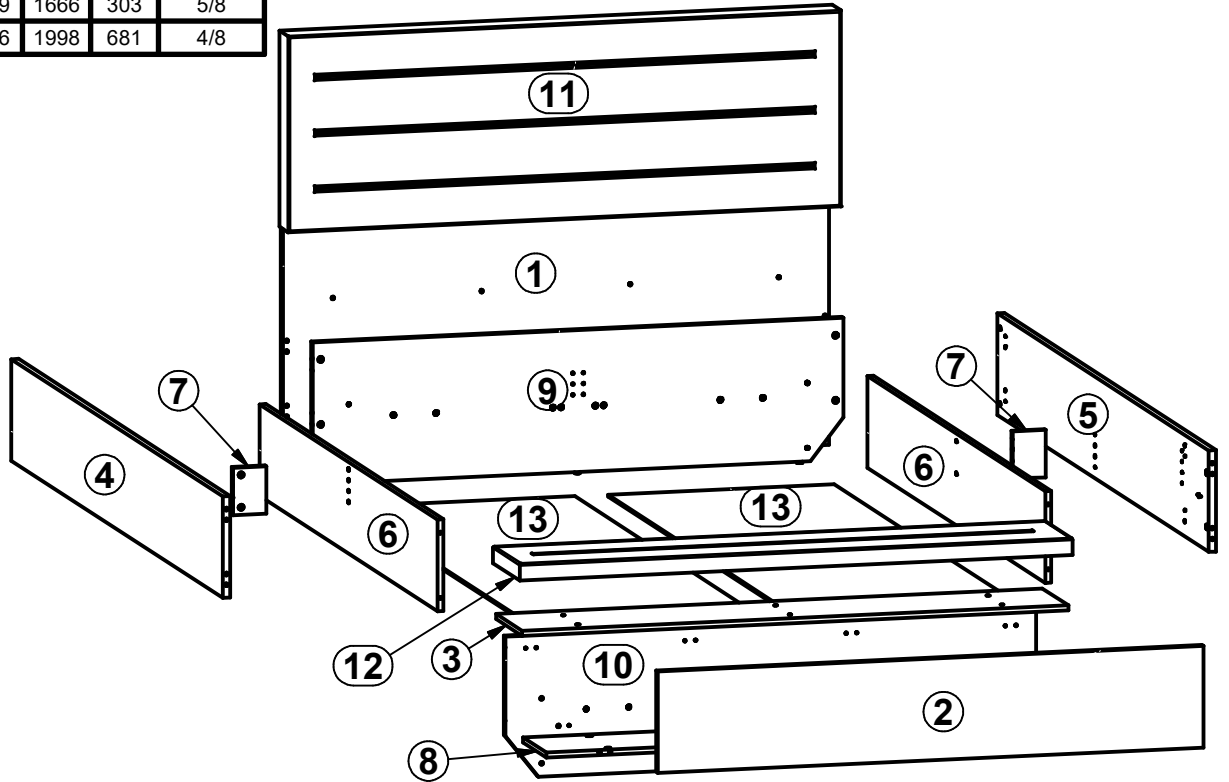
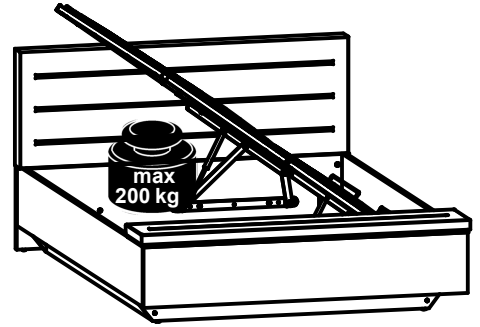
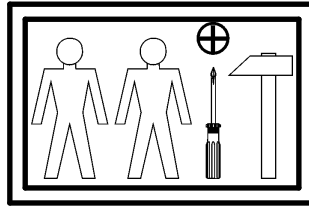
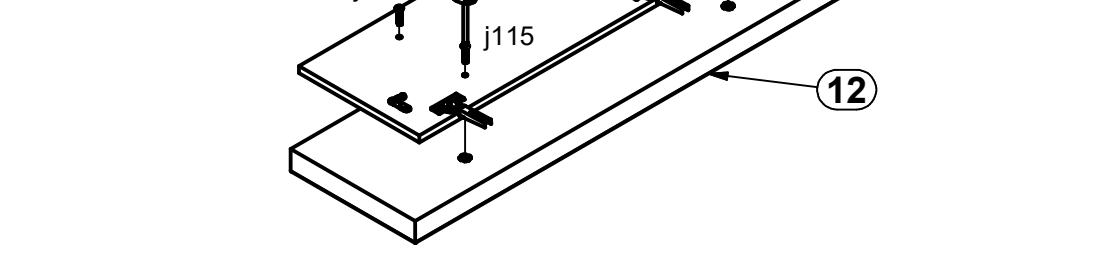
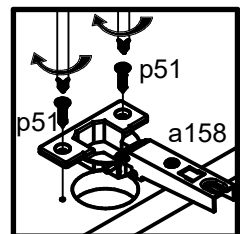
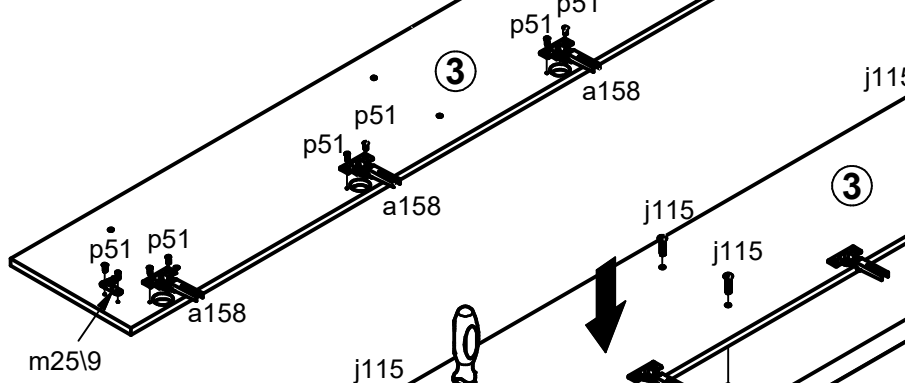
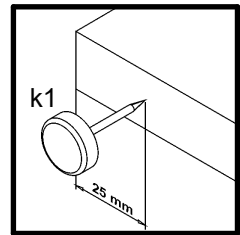
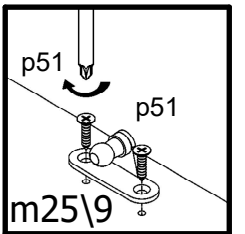
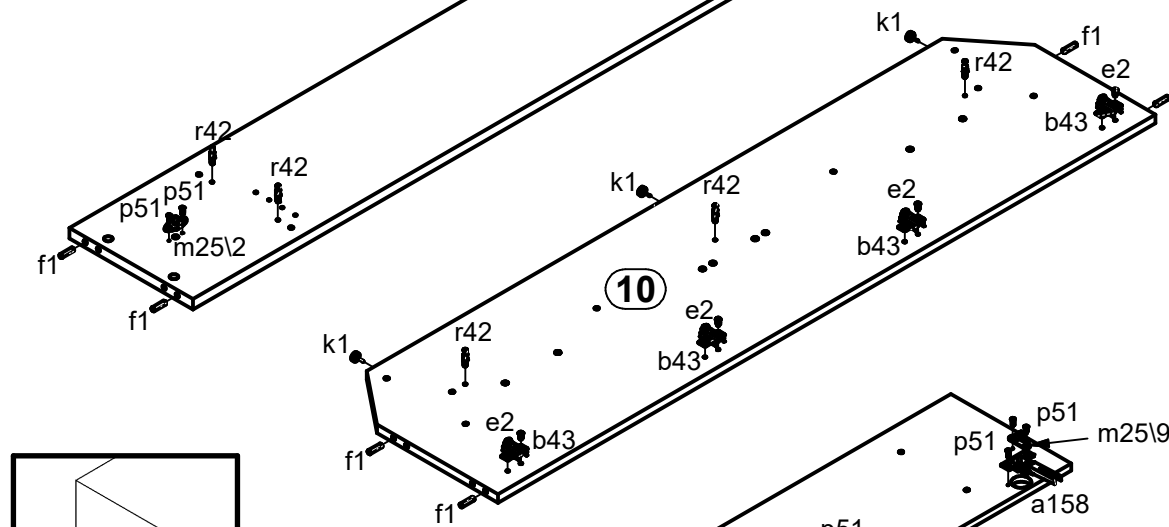
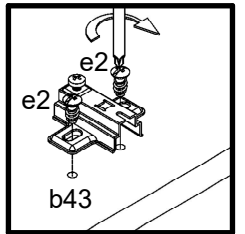
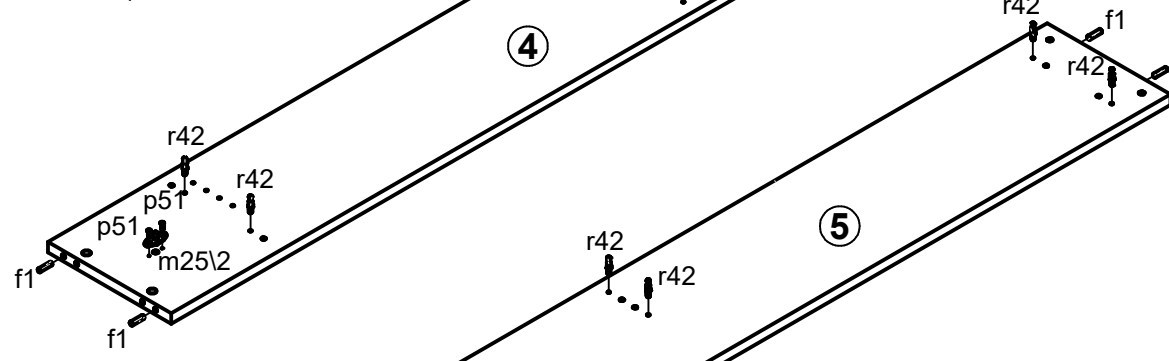
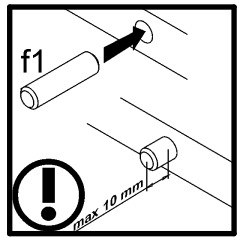
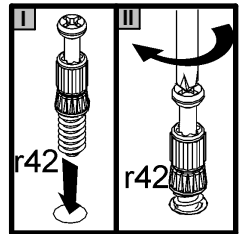
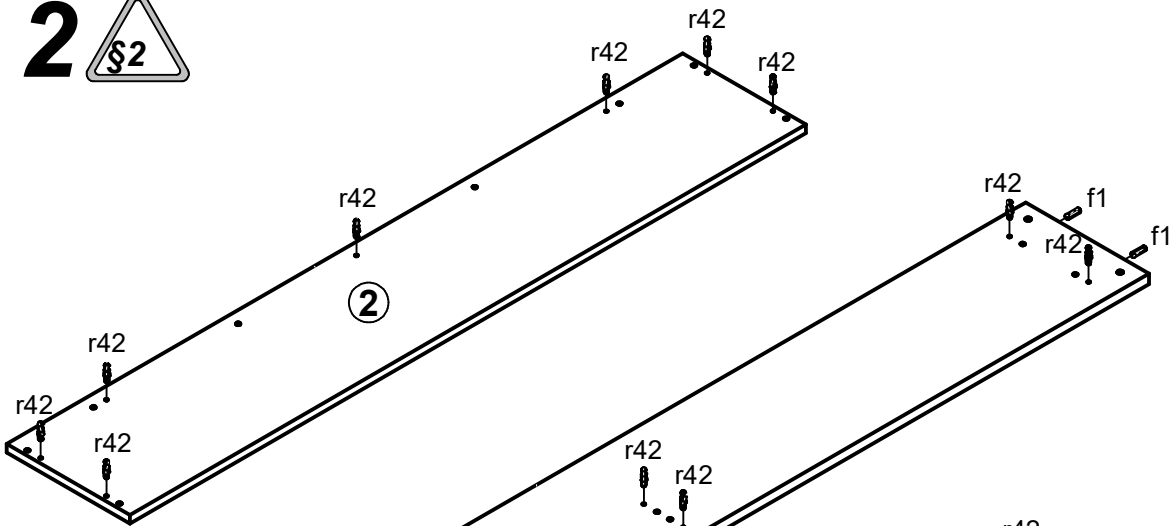
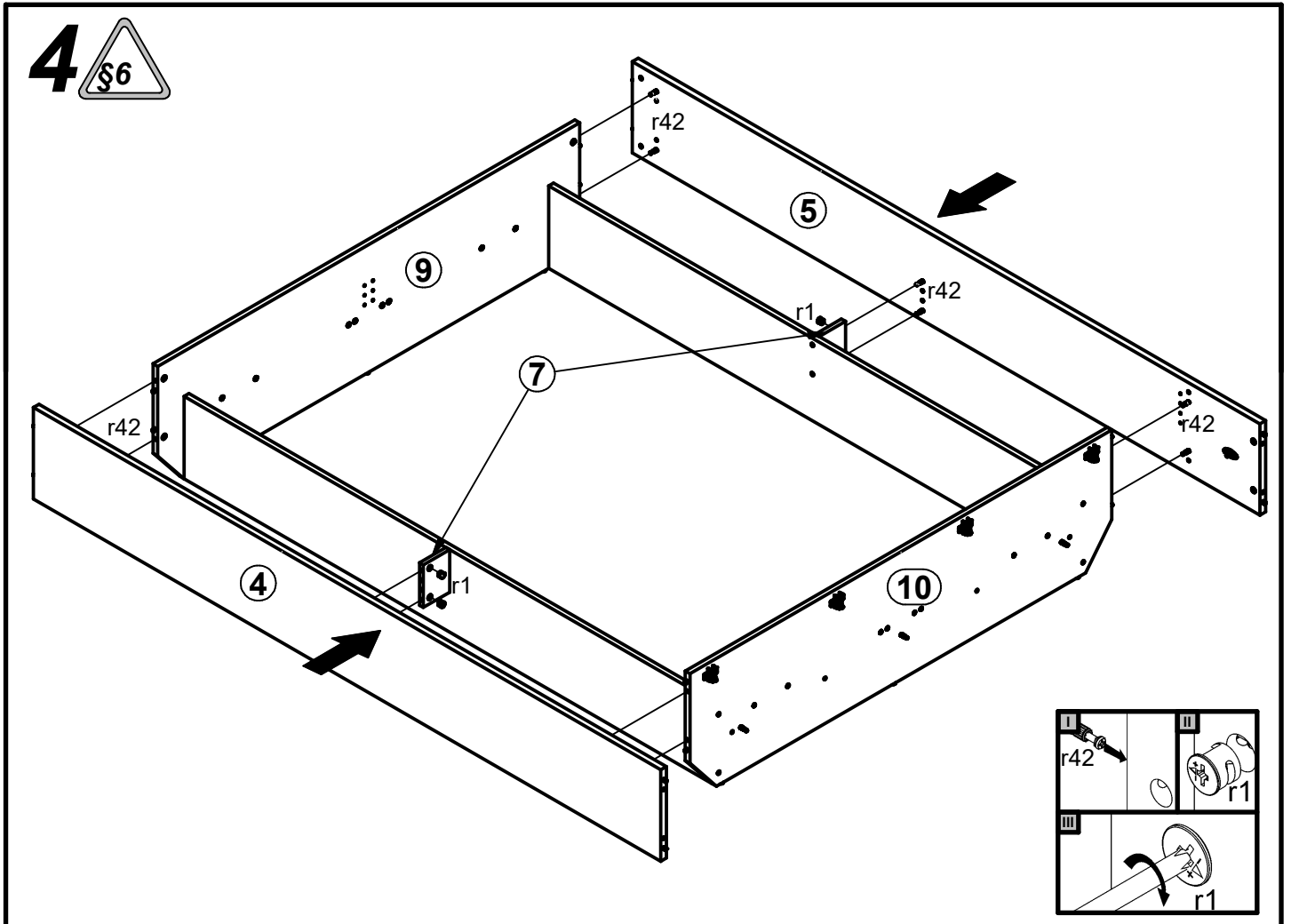
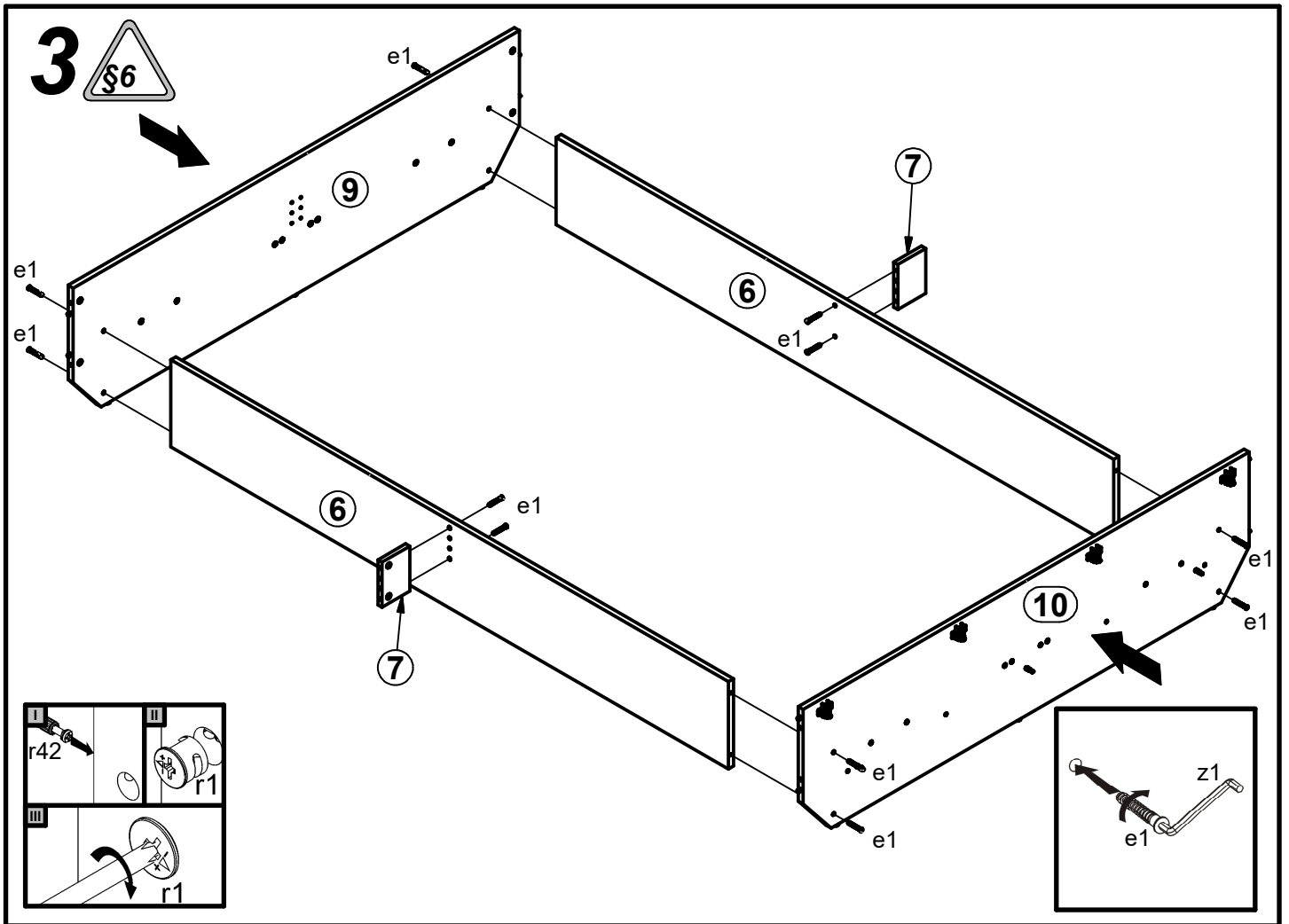


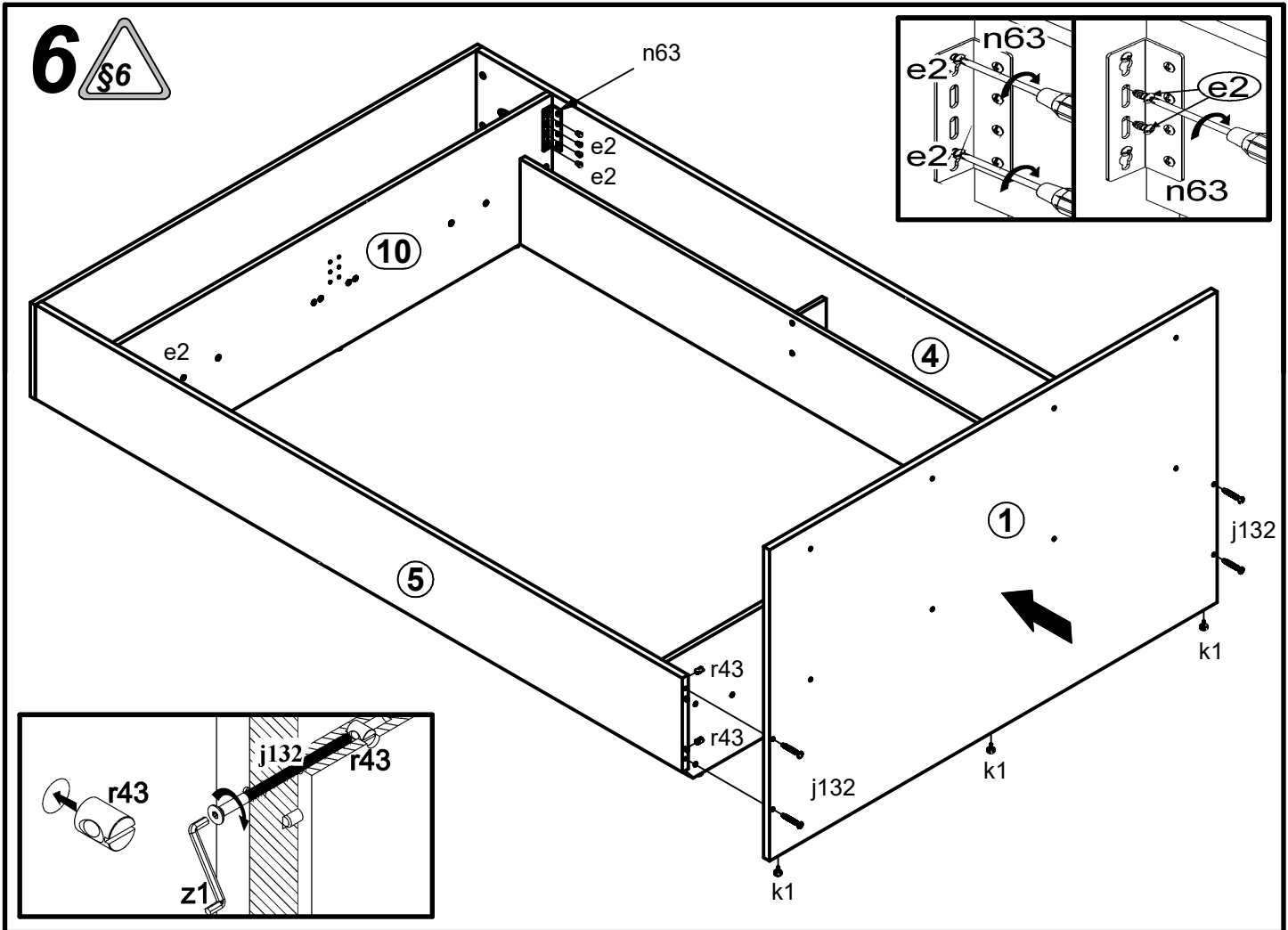
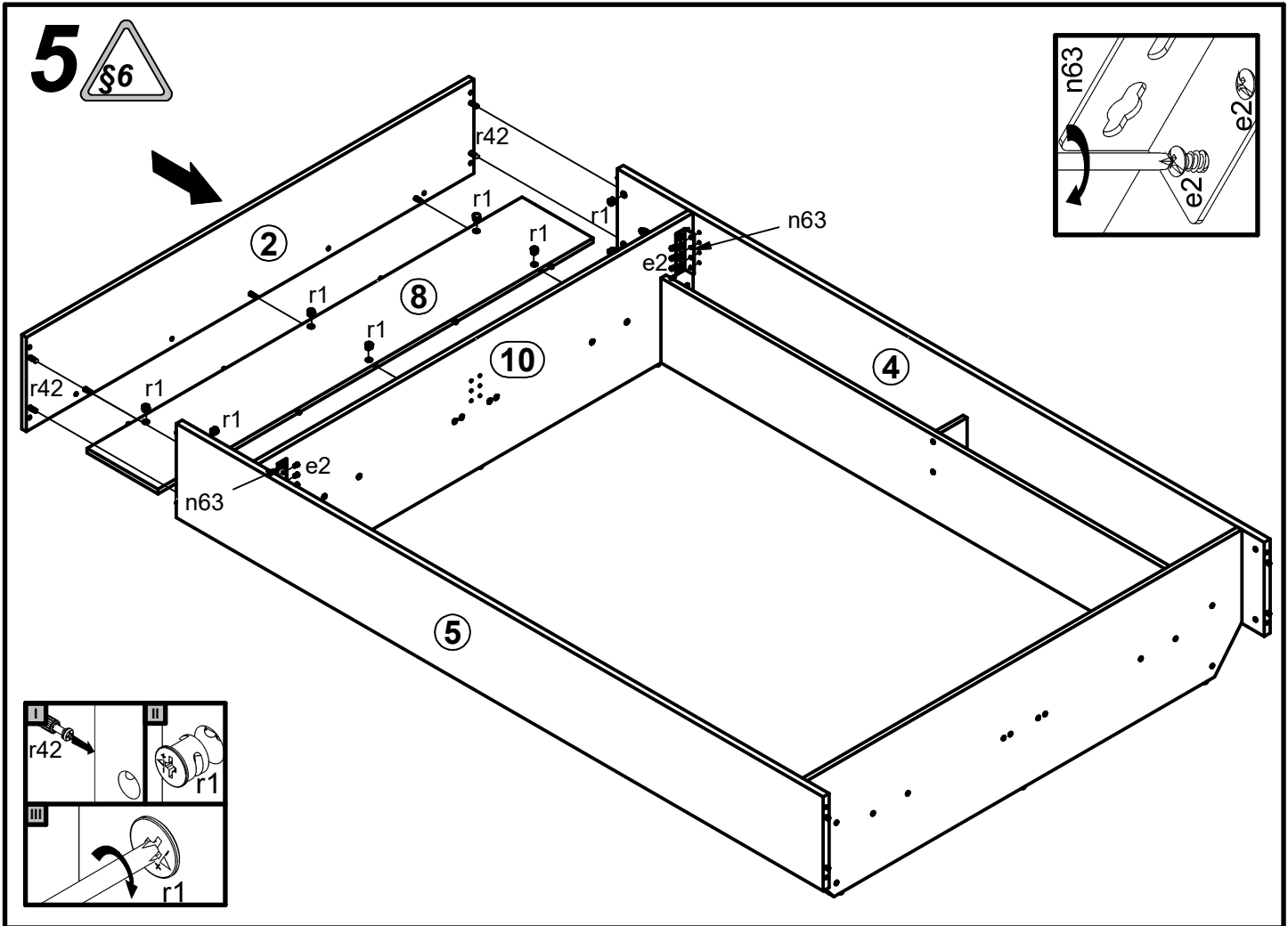
A	B	C	D
1	S467-0014	1646	990 1/8
2	S467-0015	1645	300 3/8
3	S467-0016	1646	293 3/8
4	S467-1014	2379	300 3/8
5	S467-1015	2379	300 3/8
6	S467-4018	2000	271 4/8
7	S467-4022	100	140 4/8
8	S467-4023	1600	261 2/8
9	S467-4024	1600	419 2/8
10	S467-4025	1600	419 2/8
11	S467-5008	1666	580 5/8
12	S467-5009	1666	303 5/8
13	S467-9006	1998	681 4/8



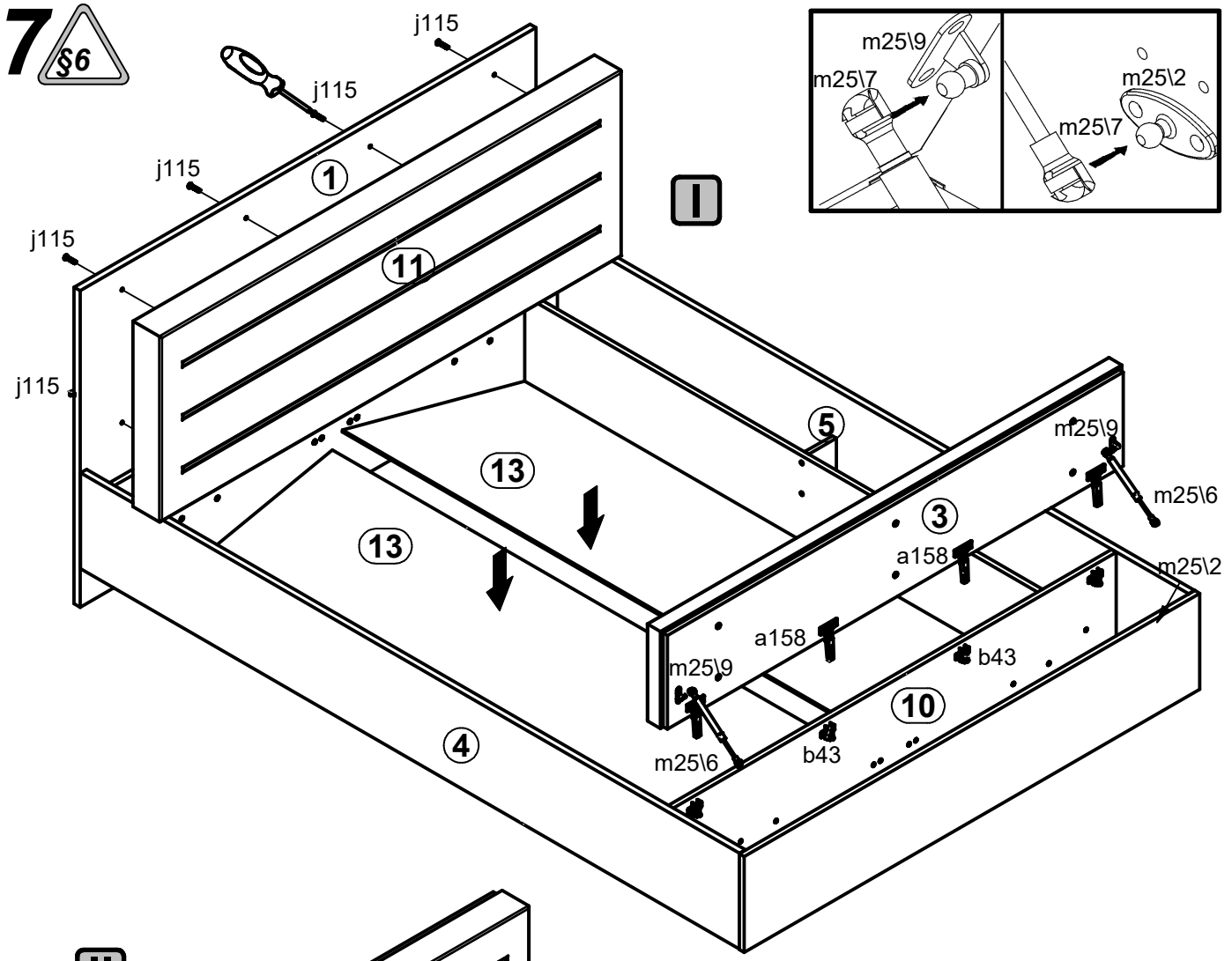
2 







7 



III

