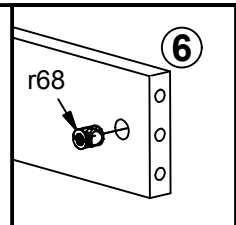
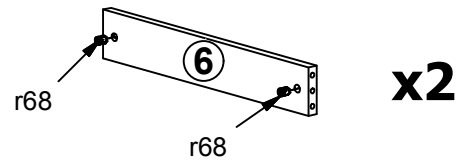
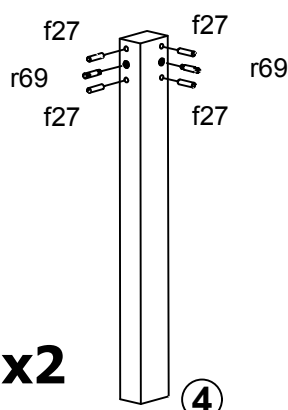
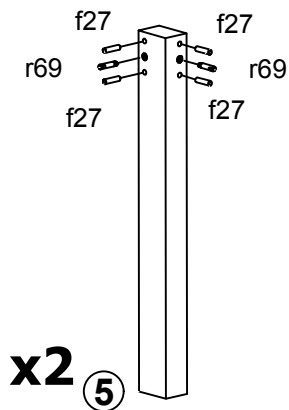
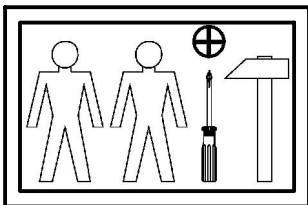
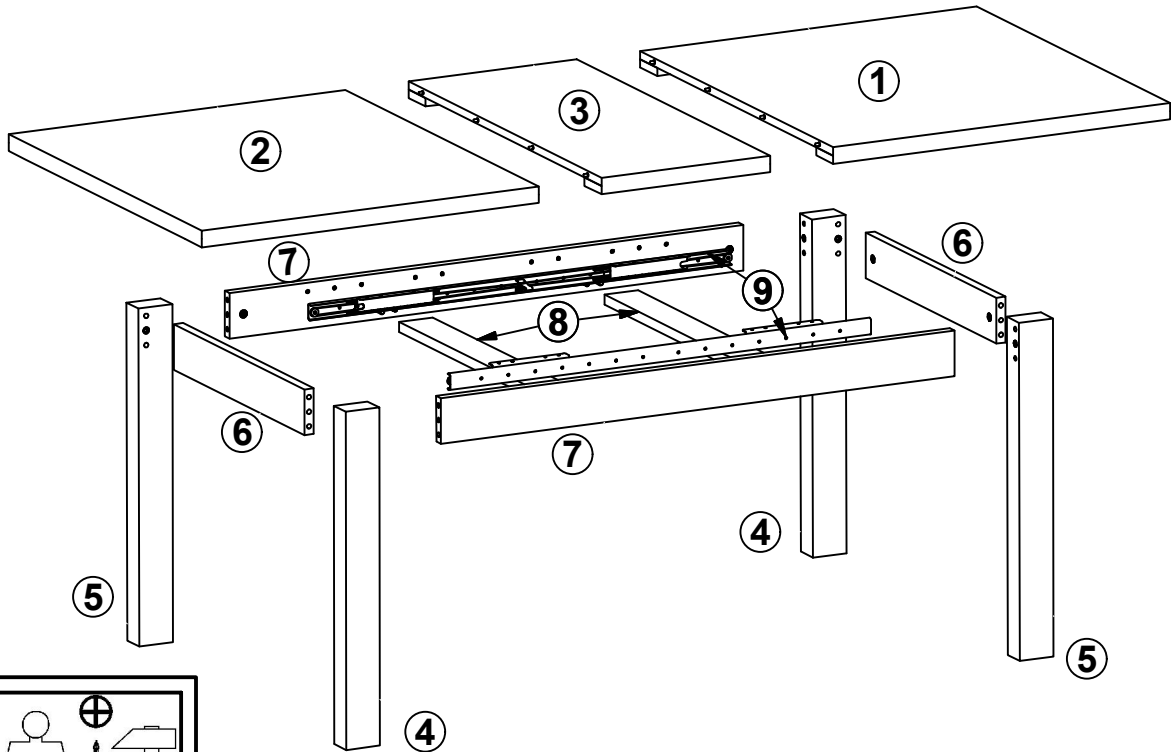
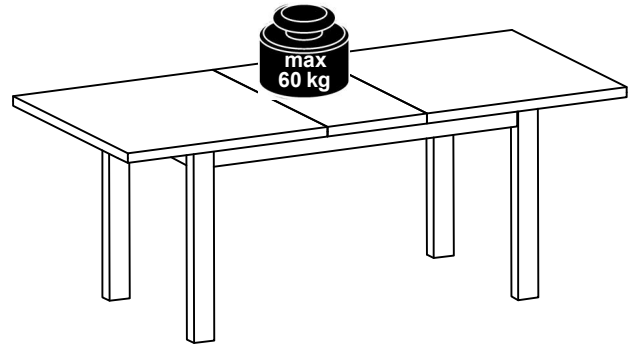


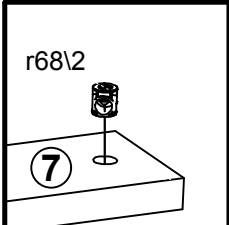
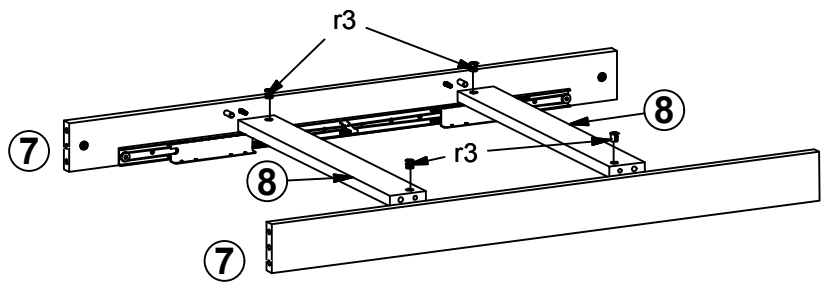
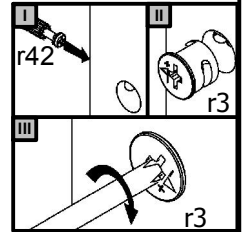
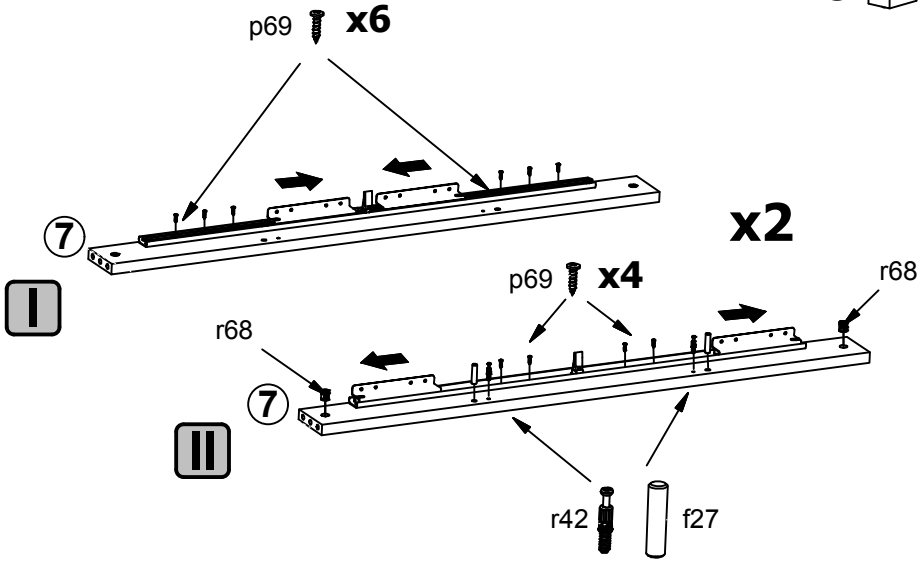
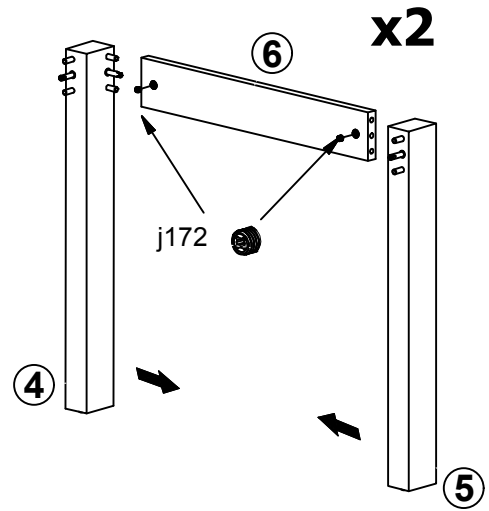
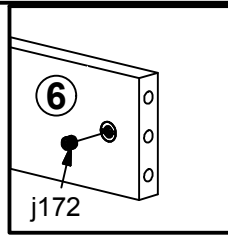
# ERLA

# S426-STO

A	B	C	D	
1	D09027-201	900	800	1z2
2	D09027-202	900	800	1z2
3	D09027-203	900	400	1z2
4	S426-1025	740	80	2z2
5	S426-1026	740	80	2z2
6	S426-4090	608	100	2z2
7	D09027-402	1220	100	2z2
8	D09027-708	662	80	2z2
9	w148	1000	39	2z2



# 2



# 3

