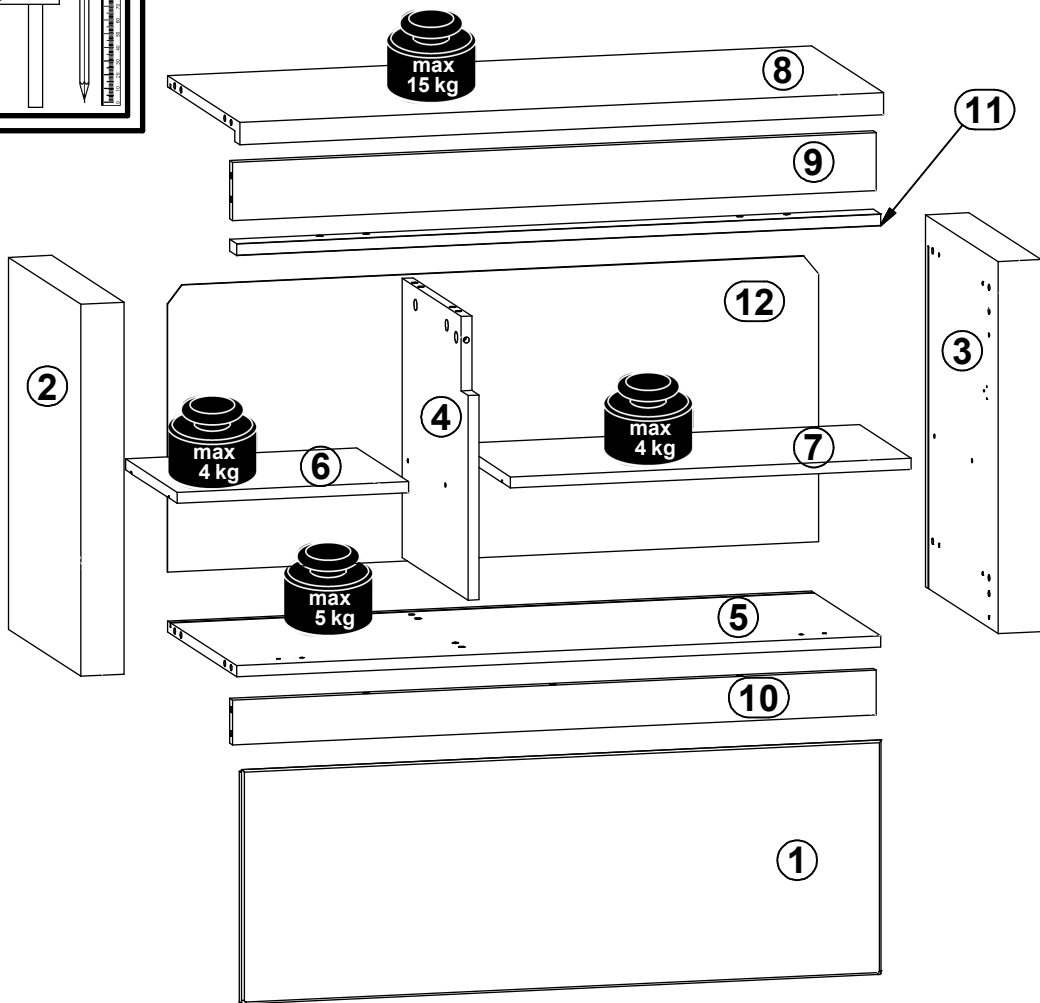
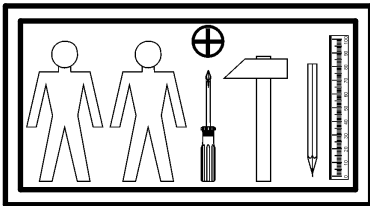
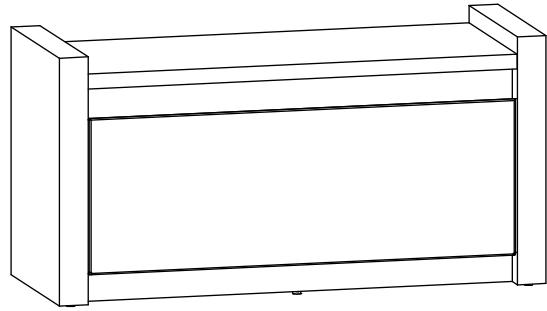
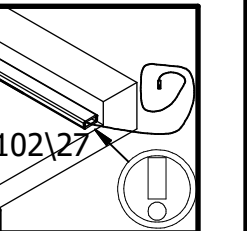
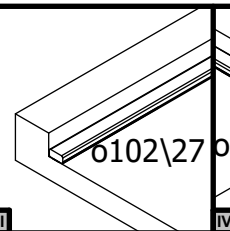
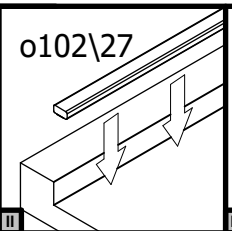
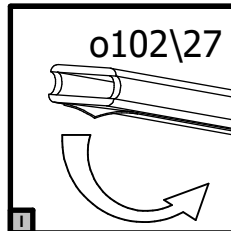
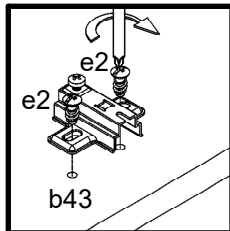
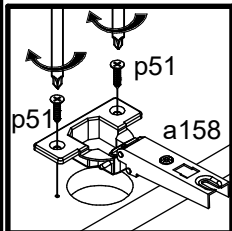
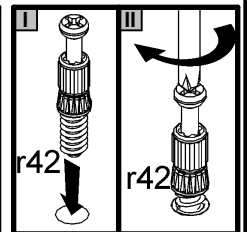
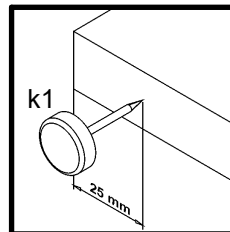
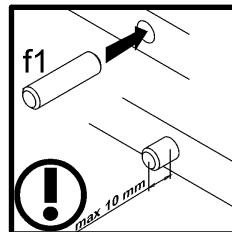
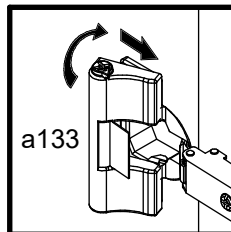
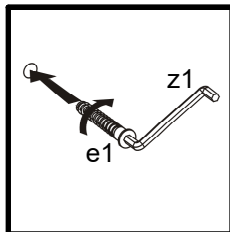
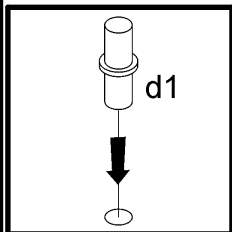
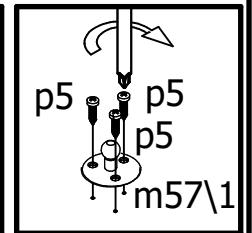
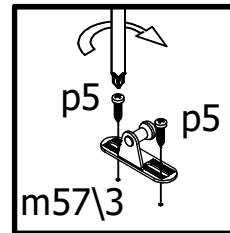
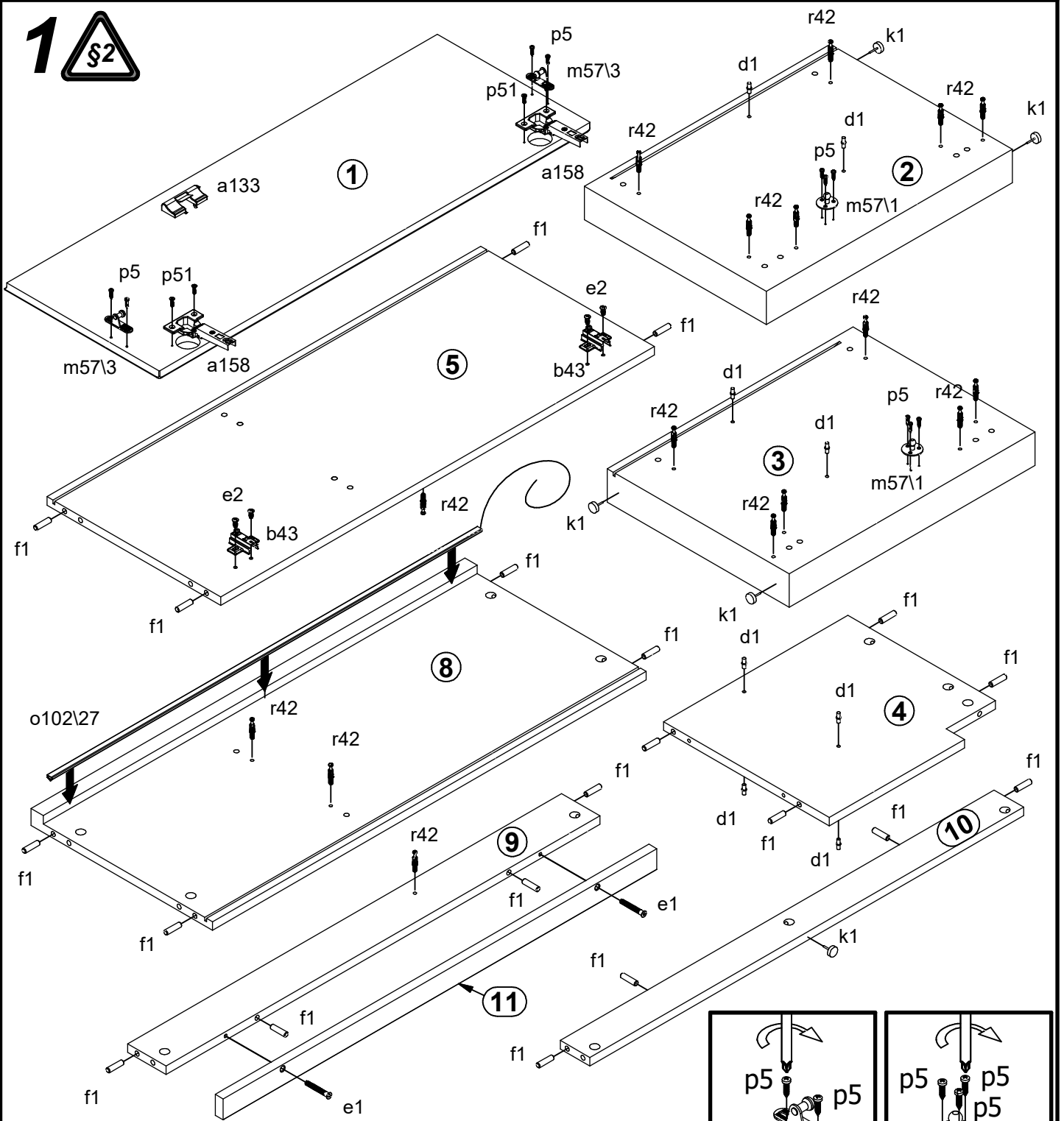


A	B	C	D	
1	S420-0038	876	315	1/1
2	S420-1038	500	370	1/1
3	S420-1039	500	370	1/1
4	S420-1040	375	337	1/1
5	S420-3046	882	353	1/1
6	S420-3047	317	265	1/1
7	S420-3048	549	265	1/1
8	S420-3049	882	369	1/1
9	S420-4066	882	78	1/1
10	S420-4067	882	60	1/1
11	S420-5021	882	37	1/1
12	S420-9021	892	385	1/1

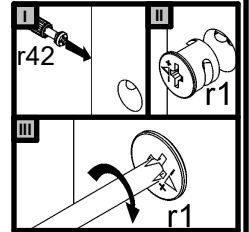
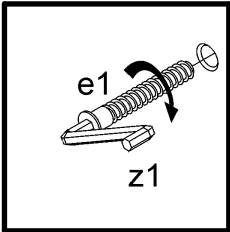
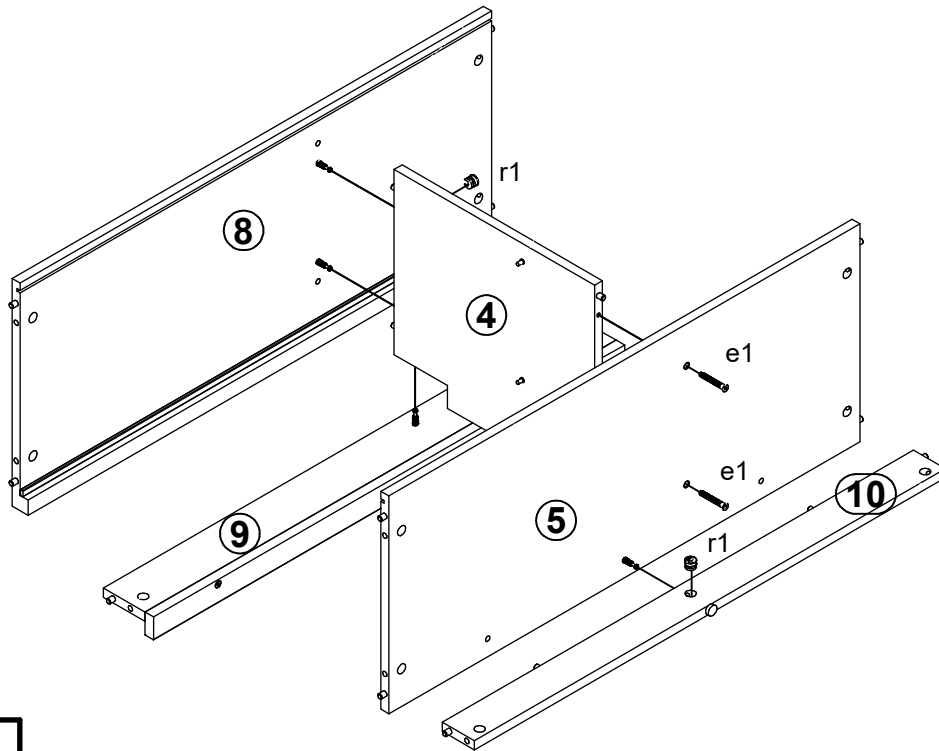


2x a158	2x b43	8x Ø5x17 mm d1	4x Ø7x50 mm e1	4x Ø6.3x13 mm e2	20x Ø8x30 mm f1	5x k1	6x l2	2x 80N m56
2x m57	2x m57/3	1x 10x18 mm o83	10x Ø3.5x13 mm p5	4x Ø3.5x15 mm p51	16x Ø15x12 mm #16 r1	16x 20/11 r42	2x s1	1x 4 mm z1
1x n26	1x Ø3.5x16 mm p38	1x L=875 mm o102	1x a133	1x o70				

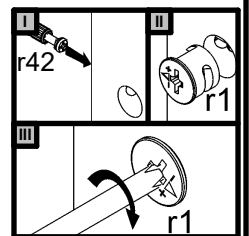
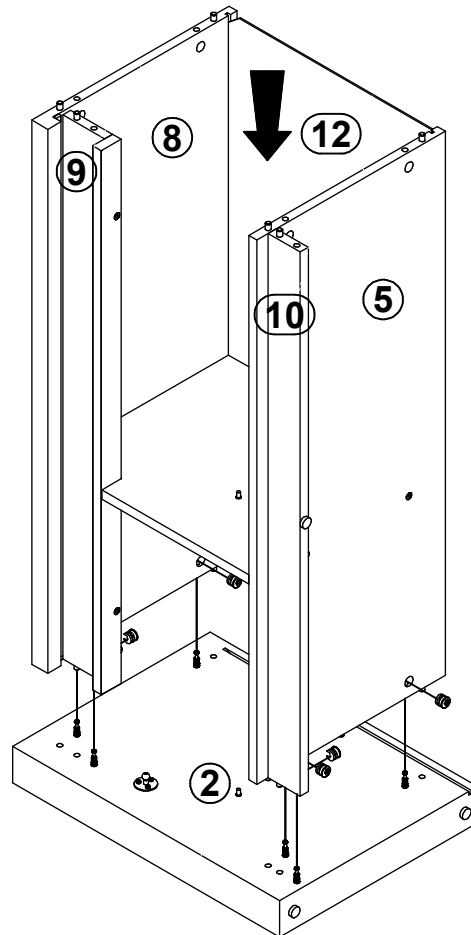
1 



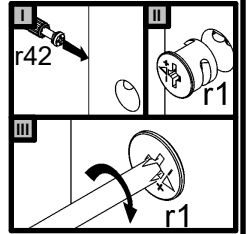
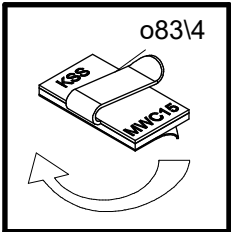
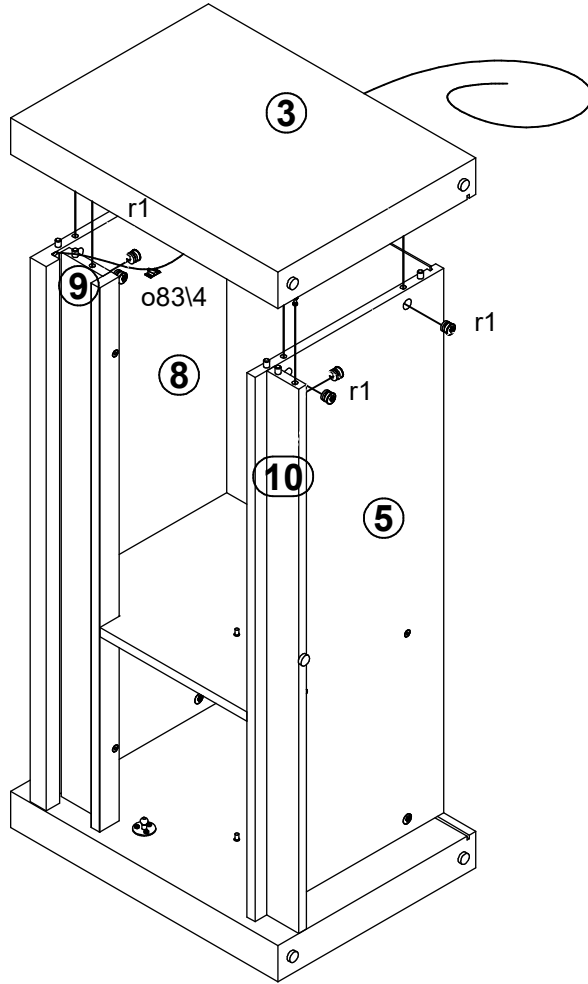
2



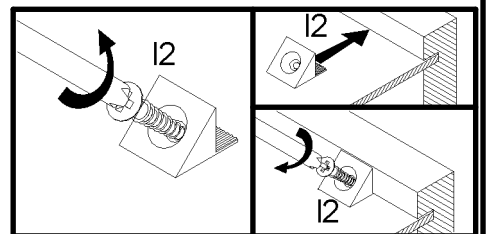
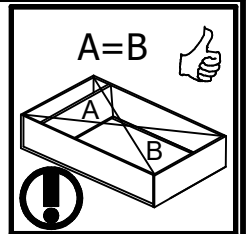
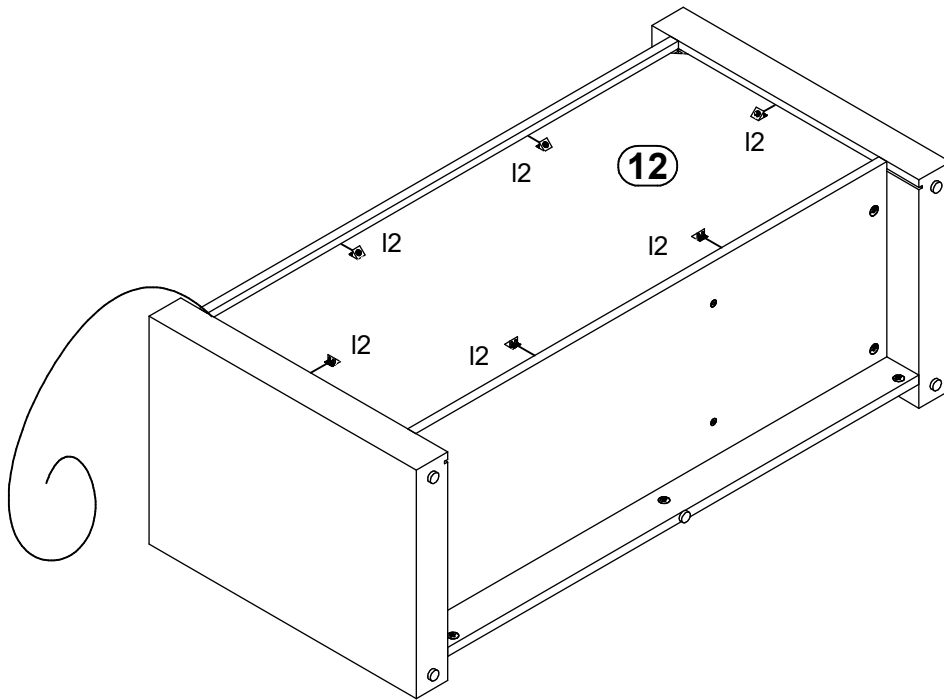
3



4



5



6

