

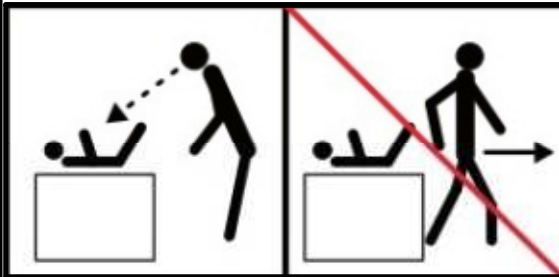
Aufbauanleitung (Erstellungsdatum der Anleitung): 28-06-2017

Stand 04/2017 verwendete Normen: DIN EN 12221-1, -2: 2013, DIN EN 14749:2016

Hergestellt für: Pol - Power Sp. z o . o .
ul. Poznanska 113A
PL 62-052 Komorniki

WICHTIG - FÜR SPÄTERE VERWENDUNG AUFBEWAHREN - SORGFÄLTIG LESEN

a.) **ACHTUNG!**Lassen Sie Ihr Kind während des Wickelns nicht unbeaufsichtigt auf der Wickelplatte liegen !

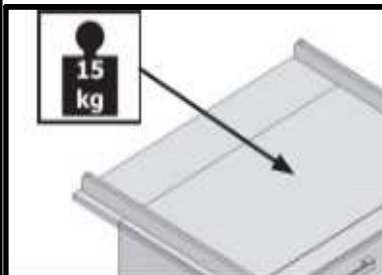


b.) **ACHTUNG:** Stellen Sie die Wickelkommode nicht in unmittelbare Nähe von starken Wärmequellen. Beachten Sie die Gefahren, die von starken Wärmequellen, wie z.B. elektrische Heizöfen, Gasöfen etc. ausgehen, die sich in unmittelbarer Nähe der Wickelkommode befinden.

c.) **Warnung !** Lassen Sie Ihr Kind nicht unbeaufsichtigt ! So schützen Sie es vor Unfällen

d.) **ACHTUNG:** Kommode nicht an der Wickelplatte anheben

e.) **ACHTUNG:** Verwenden Sie ausschließlich Wickelauflagen von Markenherstellern, welche auf einschlägige Normen getestet wurden. Eine Maximalhöhe der Wickelauflage soll 2cm nicht übersteigen



Wickeleinrichtung Typ 2

f.) Bitte verwenden Sie nur original Zubehör- und Ersatzteile vom Hersteller oder Lieferanten

g.) Verwenden Sie die Wickelkommode nicht, wenn irgendein Teil defekt ist oder fehlt.

h.) Ziehen Sie alle Verbindungen ausreichend fest an, und prüfen Sie deren festen Sitz regelmäßig. Ziehen Sie diese bei Bedarf nach.

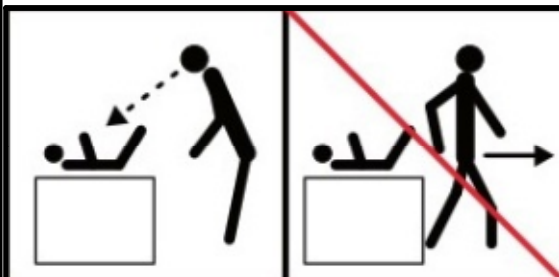
Instrukcja montażu (data utworzenia instrukcji): 18-07-2018

Stan 04/2018 zastosowane normy: PN-EN 716-1+A1, PN-EN 12221-1+A1

Producent: BLACK RED WHITE S.A.
ul. Krzeszowska 63
23-400 Biłgoraj

WAŻNE - ZACHOWAJ DO PÓŹNIEJSZEGO WYKORZYSTANIA - PRZECZYTAJ UWAŻNIE

a.) **UWAGA!** Nie pozostawiaj dziecka bez opieki na przewijaku podczas przewijania!

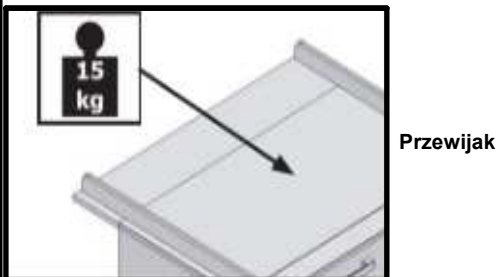


b.) **UWAGA:** Nie umieszczaj przewijaka w bezpośrednim sąsiedztwie silnych źródeł ciepła. Zwróć uwagę na niebezpieczeństwa, które pochodzą z silnych źródeł ciepła, takich jak piece elektryczne, kuchenki gazowe itp., które znajdują się w bezpośrednim sąsiedztwie komody do przewijania.

c.) **Ostrzeżenie!** Nie zostawiaj swojego dziecka bez opieki! Tak chronisz je przed wypadkami.

d.) **UWAGA:** Nie podnoś komody za pomocą płyty do przewijania!

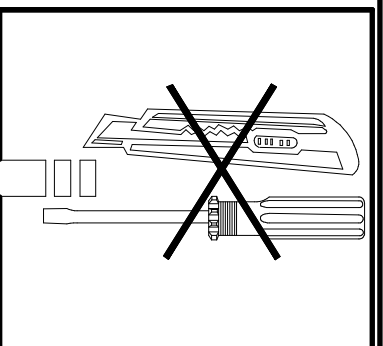
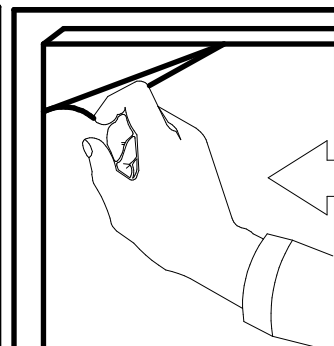
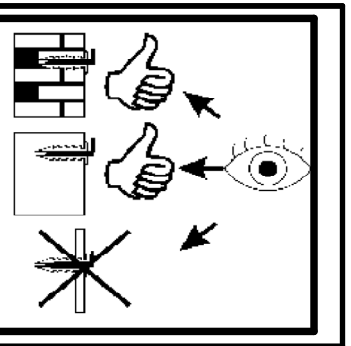
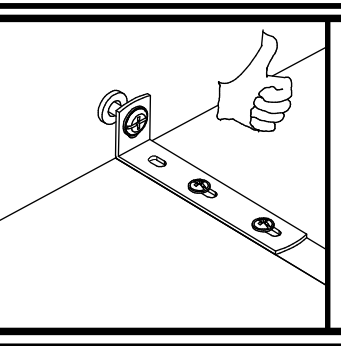
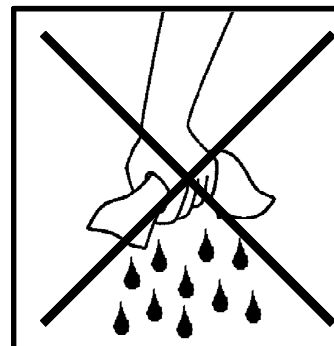
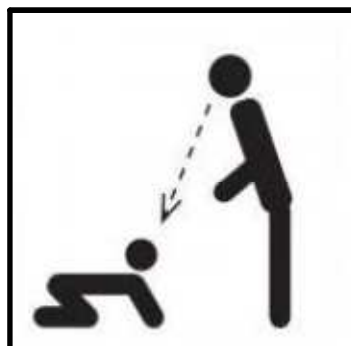
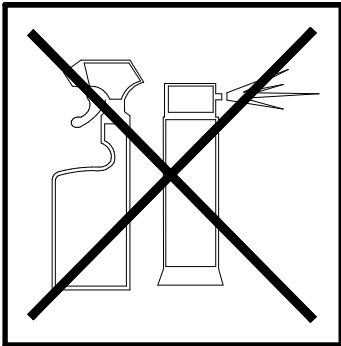
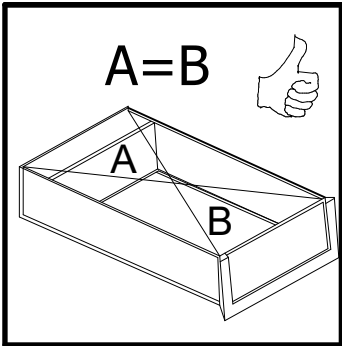
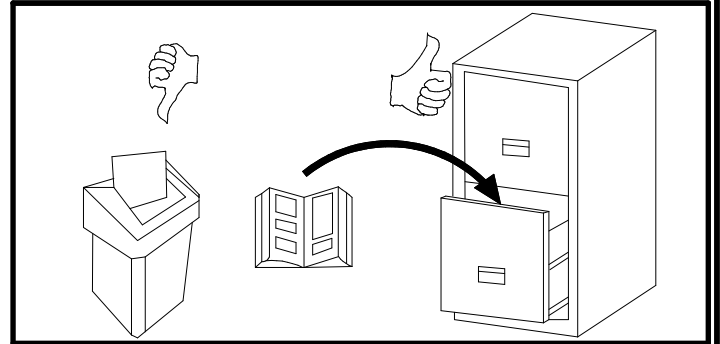
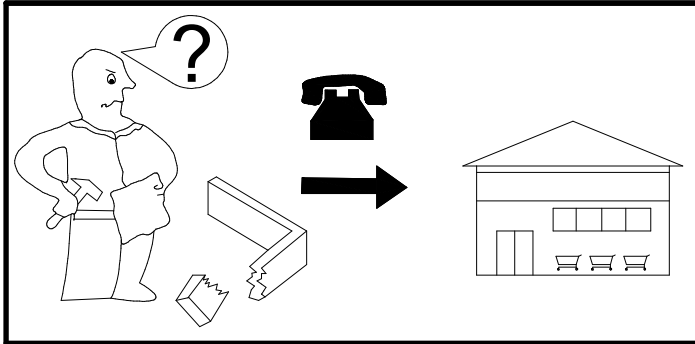
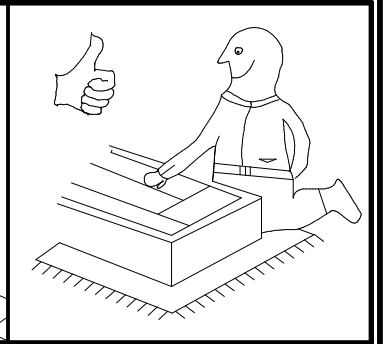
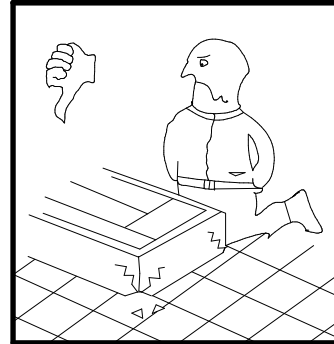
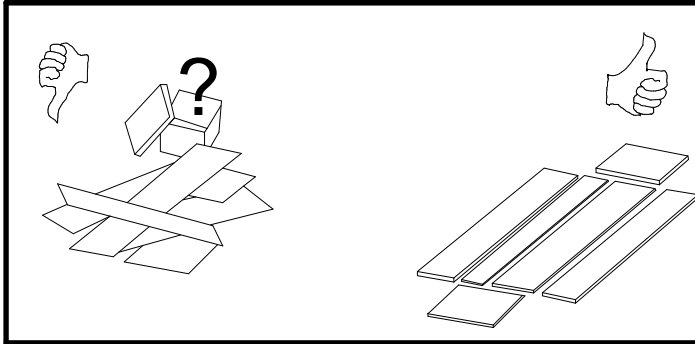
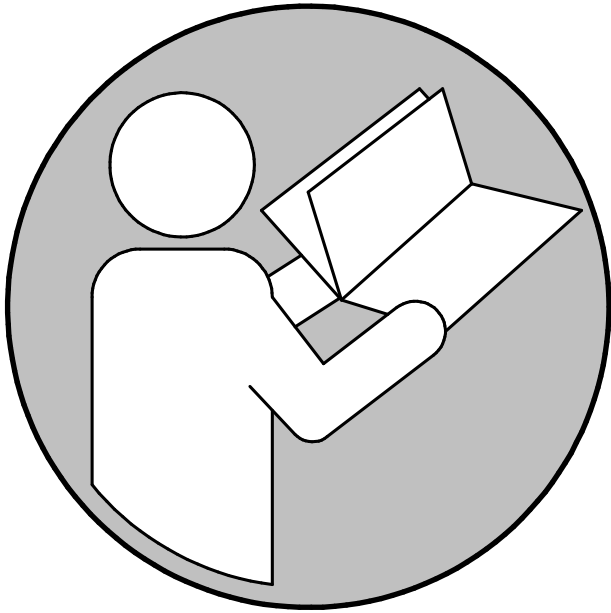
e.) **UWAGA:** Stosuj nakładki do przewijania wyłącznie od markowych producentów, które zostały przetestowane pod kątem odpowiednich/koniecznych norm. Maksymalna wysokość nakładki do przewijania nie powinna przekraczać 2 cm.



f.) Proszę stosować tylko oryginalne akcesoria i części zamienne od producenta lub dostawcy.

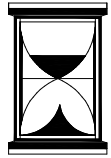
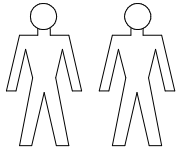
g.) Nie używaj komody do przewijania, jeśli jakiś element jest uszkodzony, lub go brakuje.

h.) Dokręć dokładnie wszystkie połączenia i kontroluj je regularnie pod kątem dokręcenia. W razie potrzeby dokręć je.

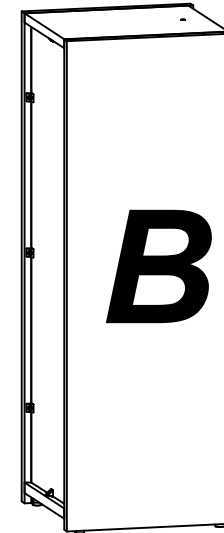
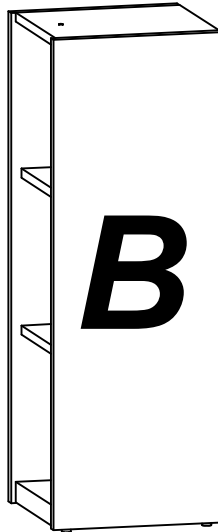
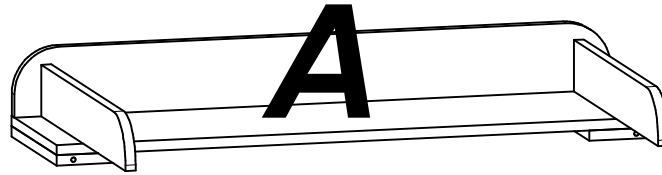
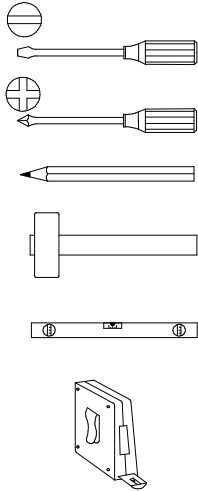
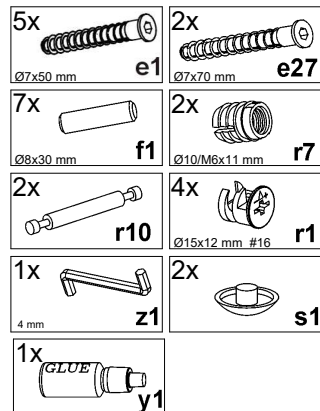
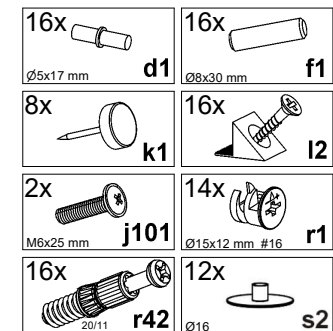


A**S356-PRK****LUCA BABY****36-257**

4 / 9

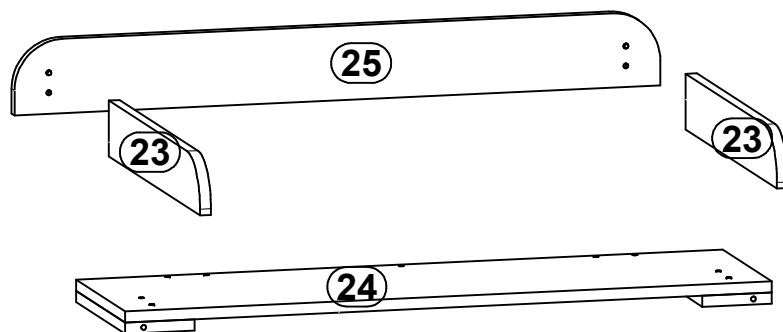


1h

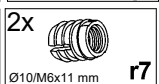
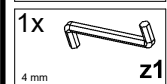
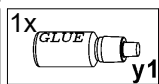
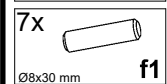
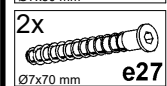
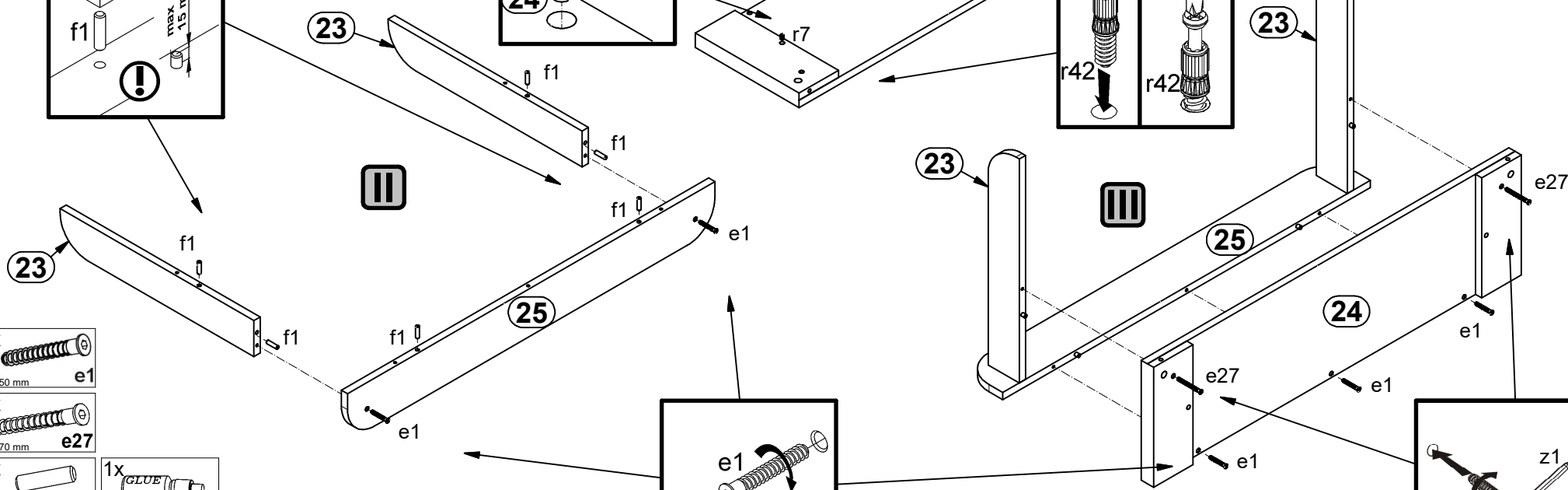
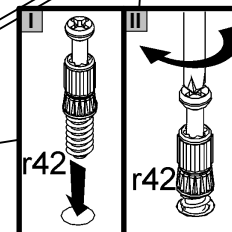
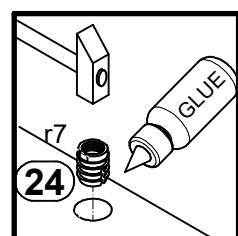
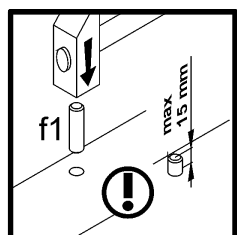
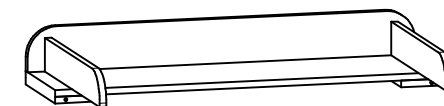
**A****B**



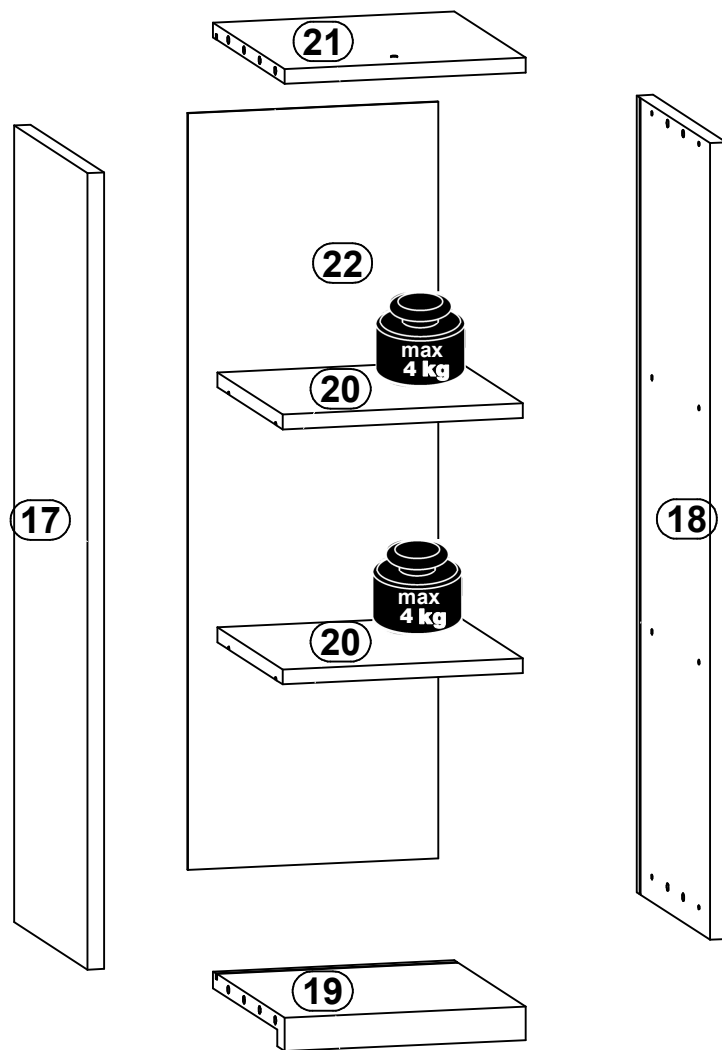
A	B	C (mm)		D
23	S356-1012	560	90	313
24	S356-3016	1062	300	313
25	S356-4002	1061	120	313



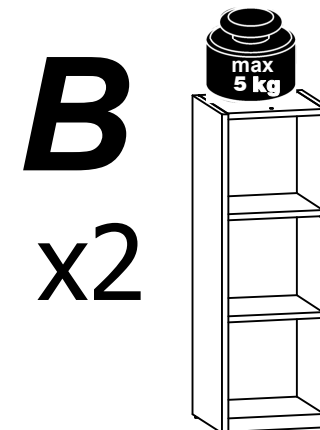
A



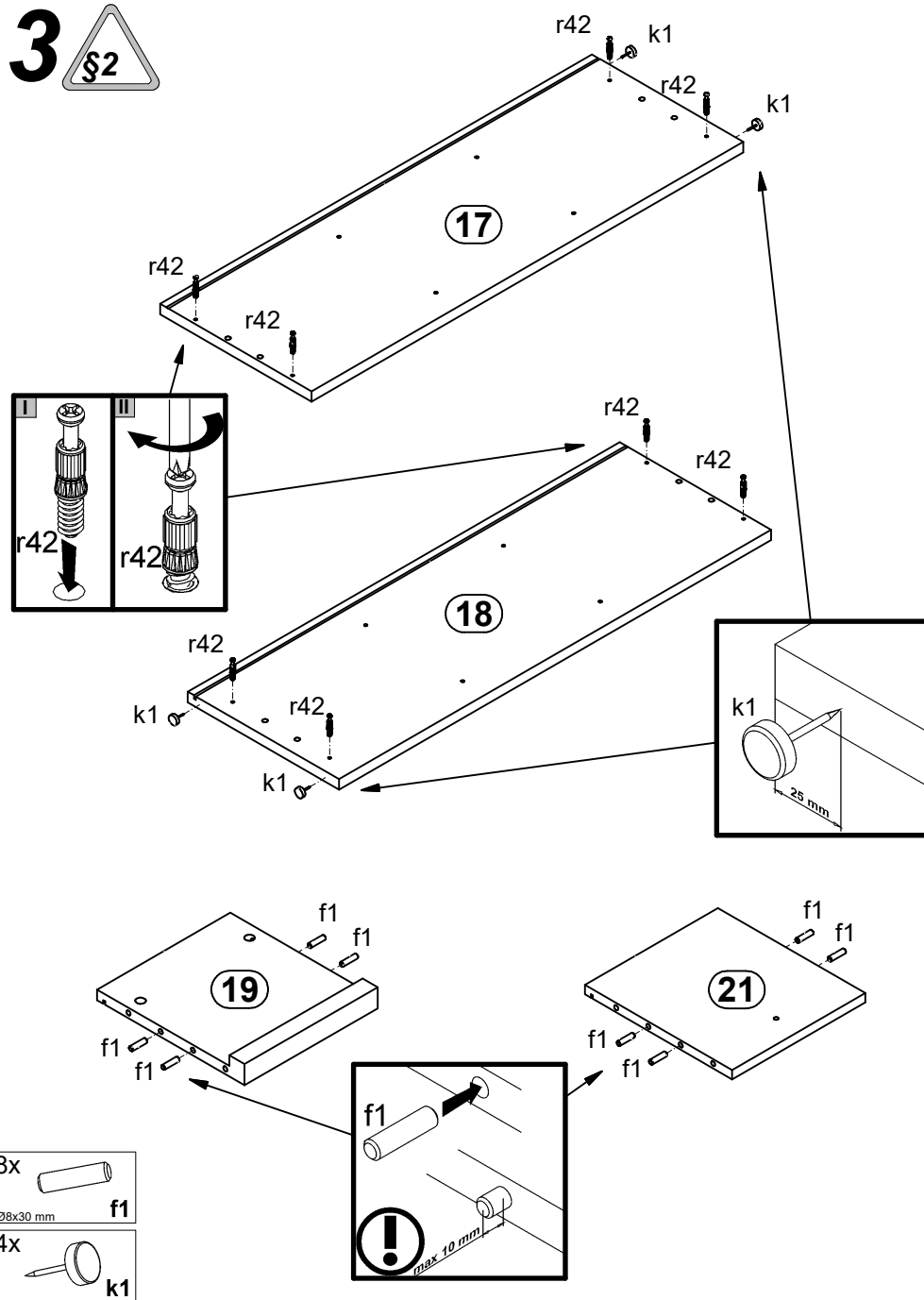
2 



A	B	C (mm)		D
17	S356-1008	856	300	313
18	S356-1009	856	300	313
19	S356-3011	264	292	313
20	S356-3012/A	263	266	313
21	S356-3013	264	292	313
22	S356-9007	813	274	313

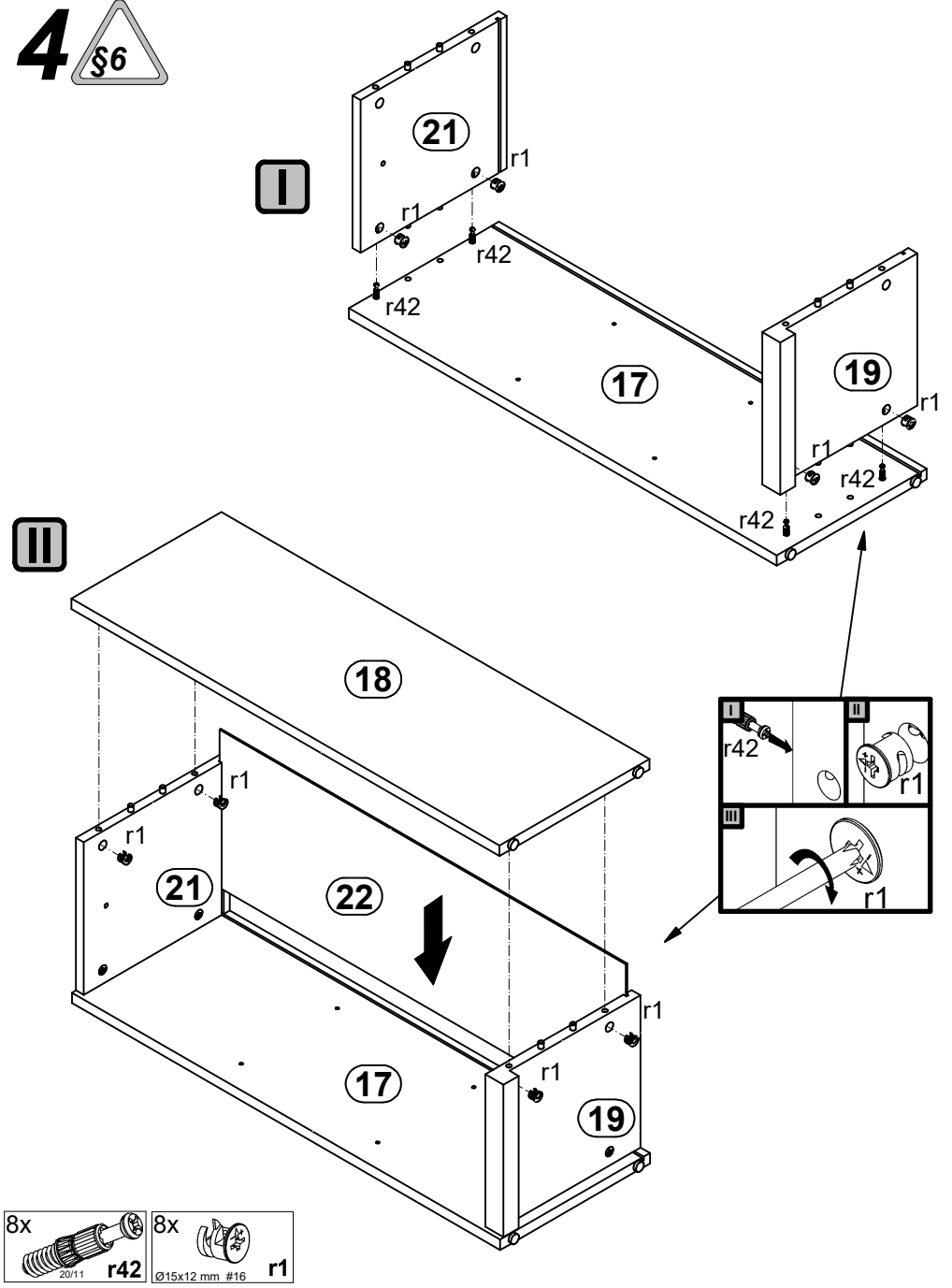


3 §2



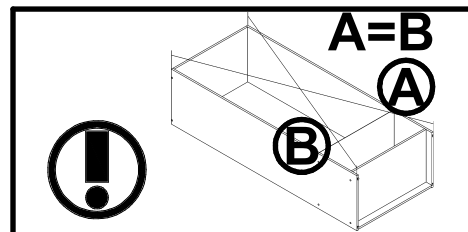
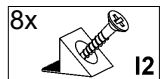
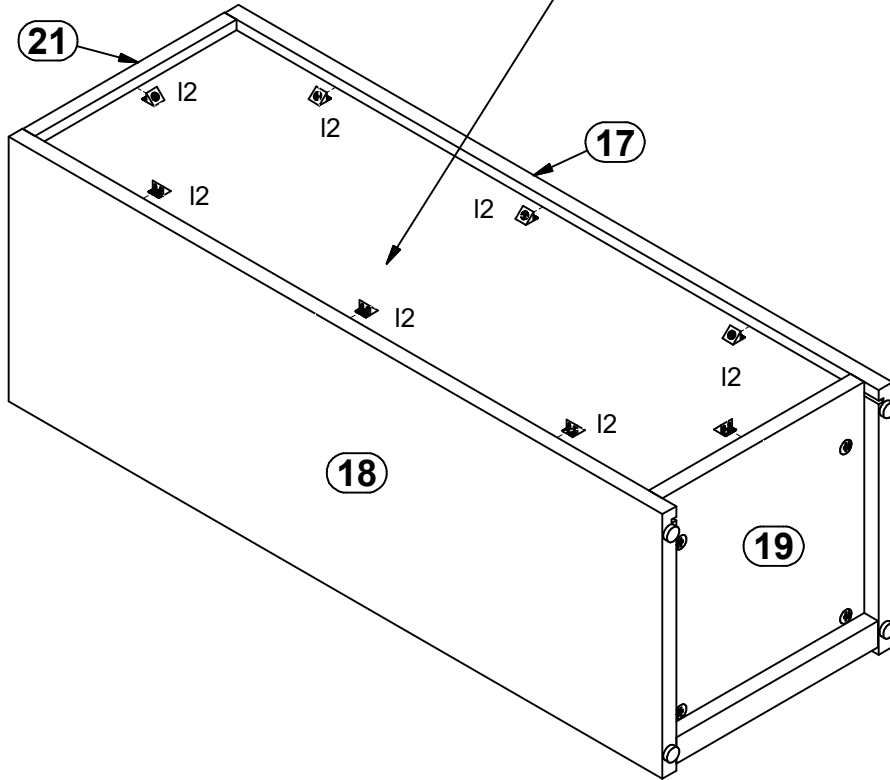
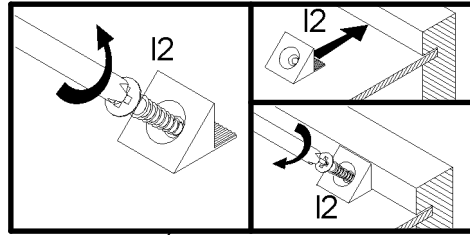
- 8x f1
- Ø8x30 mm
- 4x k1

4 §6

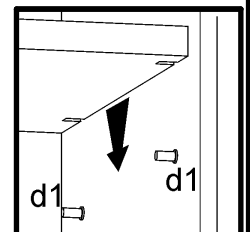
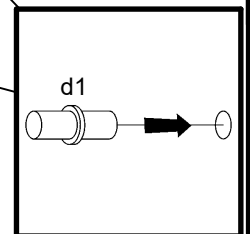
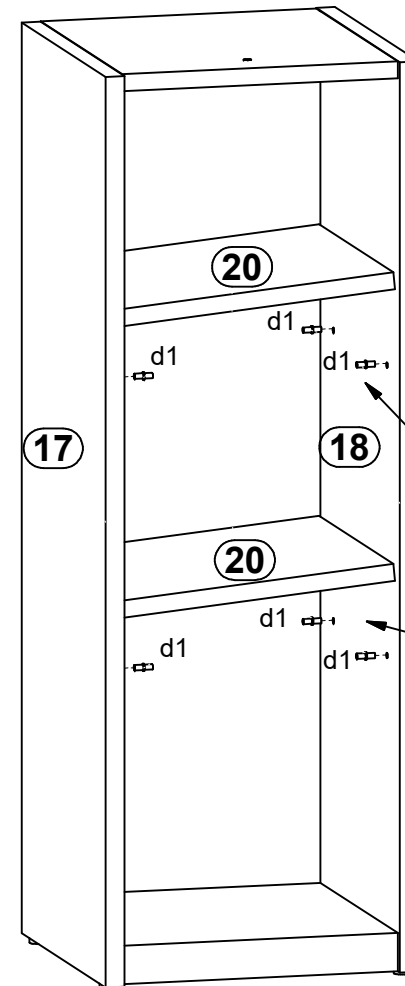
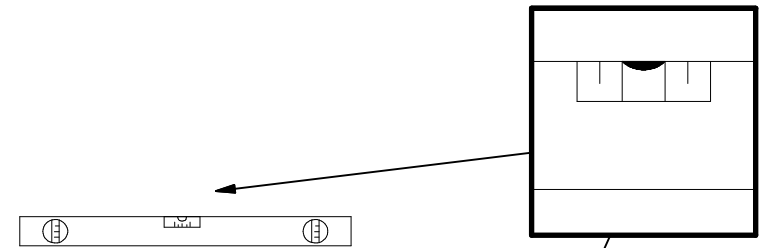
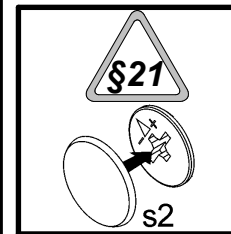


- 8x r42
- 20/11
- 8x r1
- Ø15x12 mm #16

5

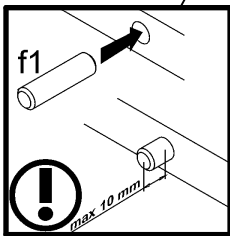
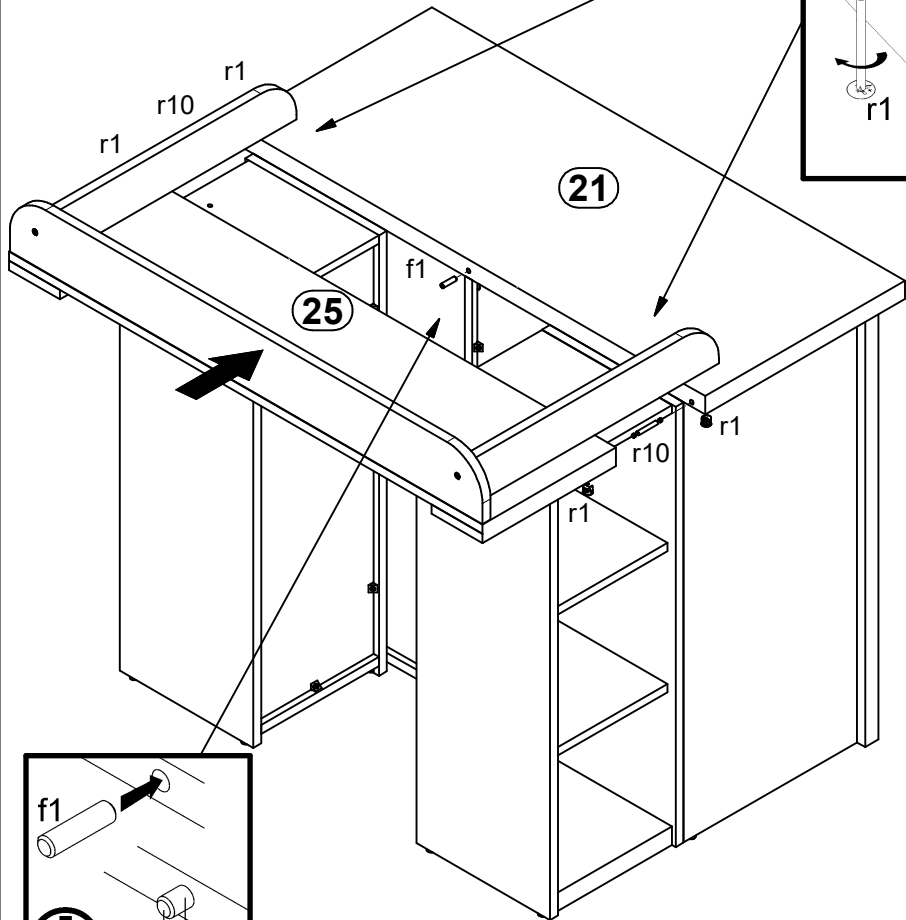
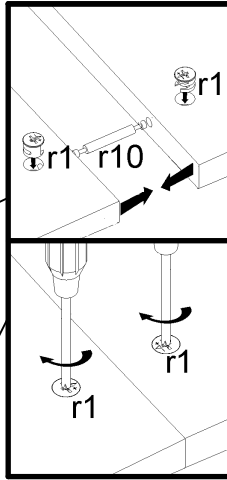





6



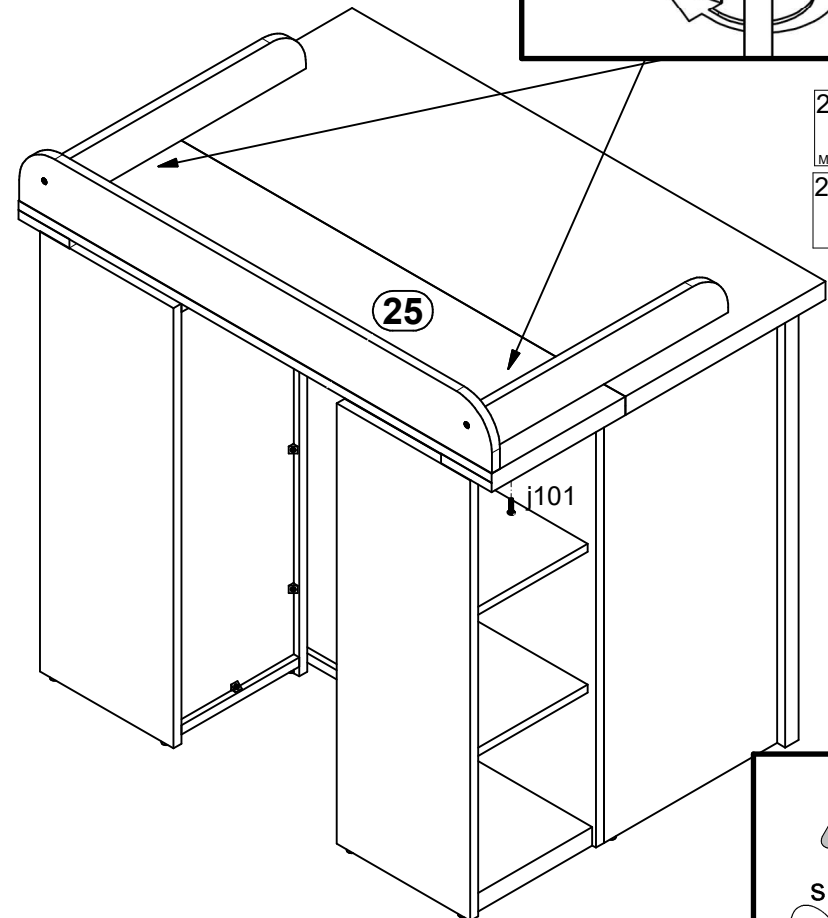
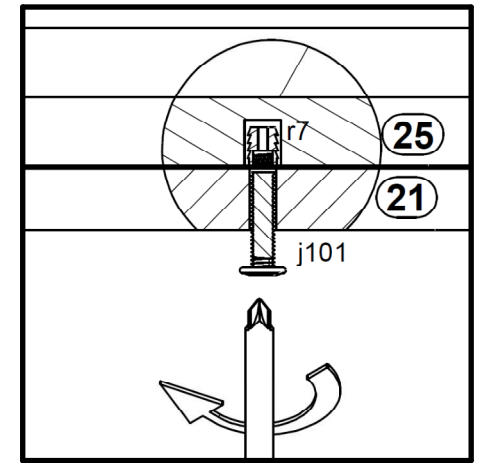
- 8x d1
- ø5x17 mm
- 4x s2
- ø16



7 §6



- 4x  r1
Ø15x12 mm #16
- 2x  r10
Ø8x30 mm
- 1x  f1
Ø8x30 mm

8 §6



- 2x  j101
M6x25 mm
- 2x  s1

