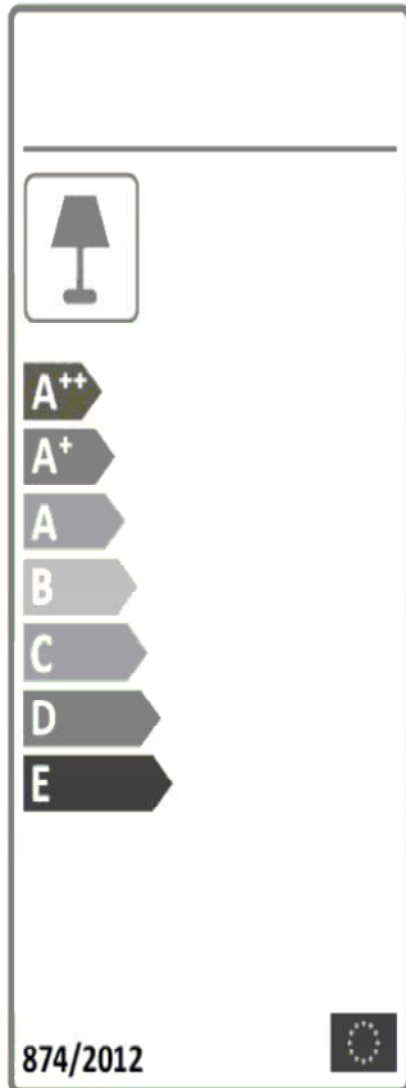
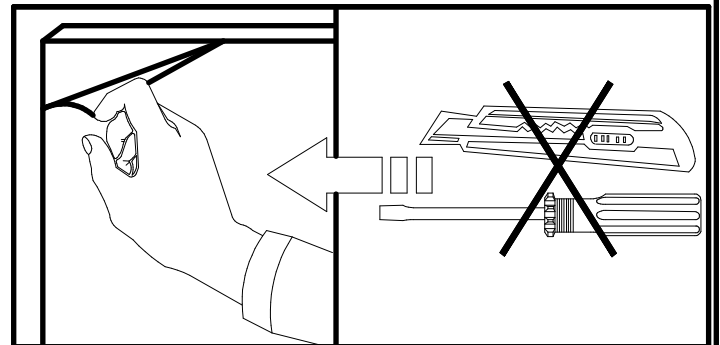
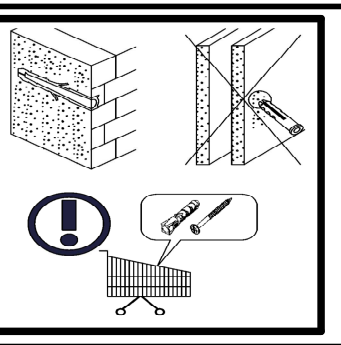
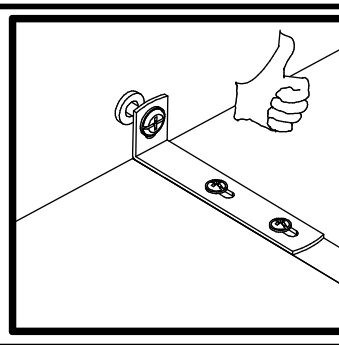
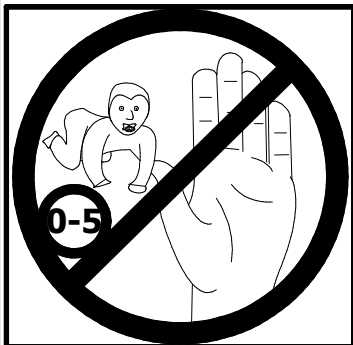
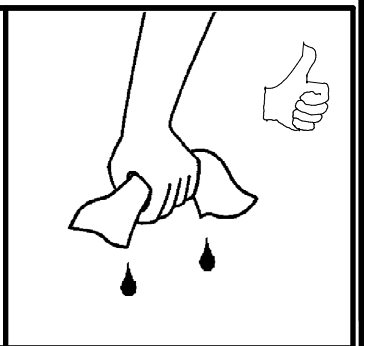
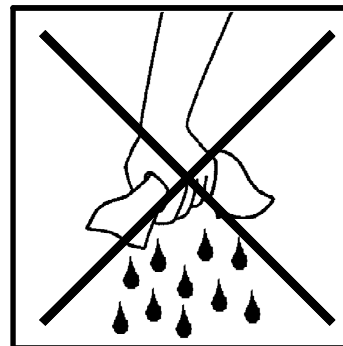
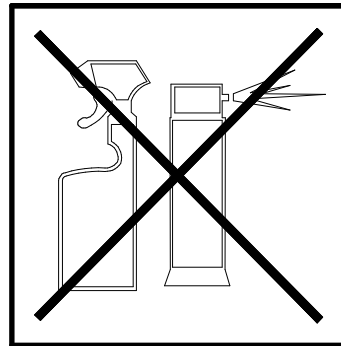
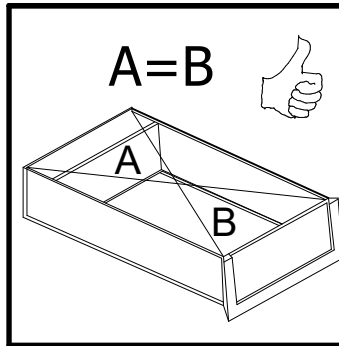
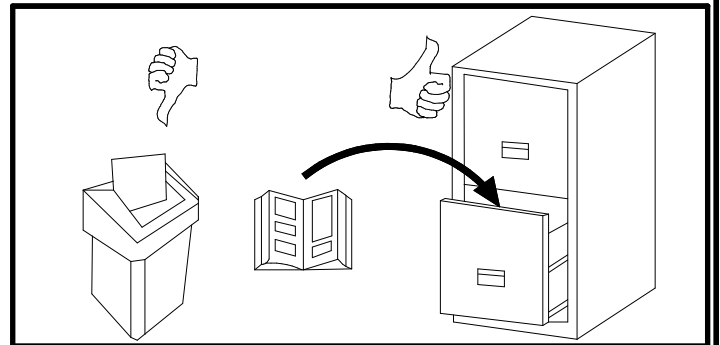
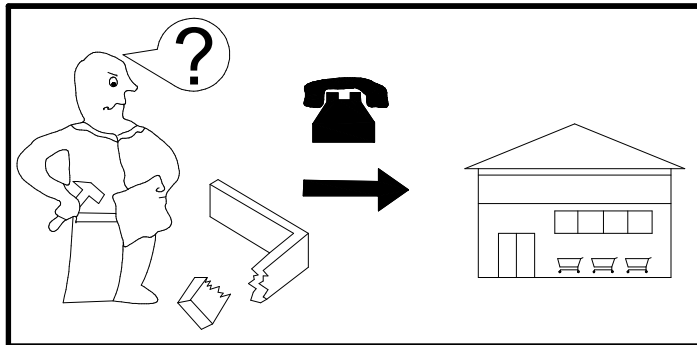
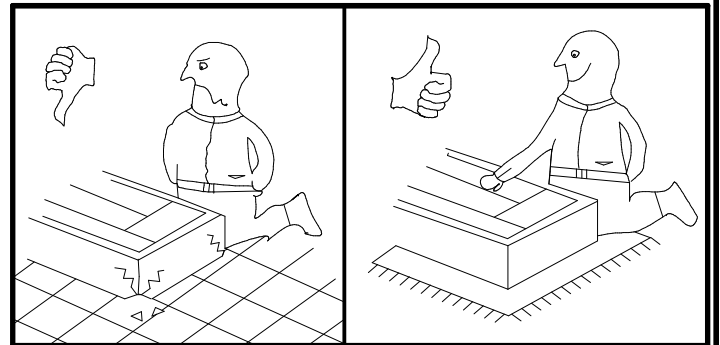
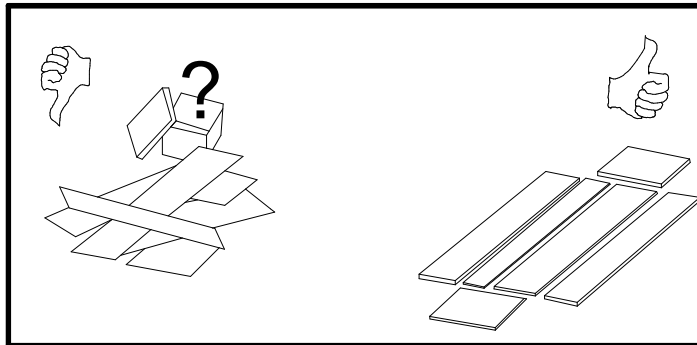
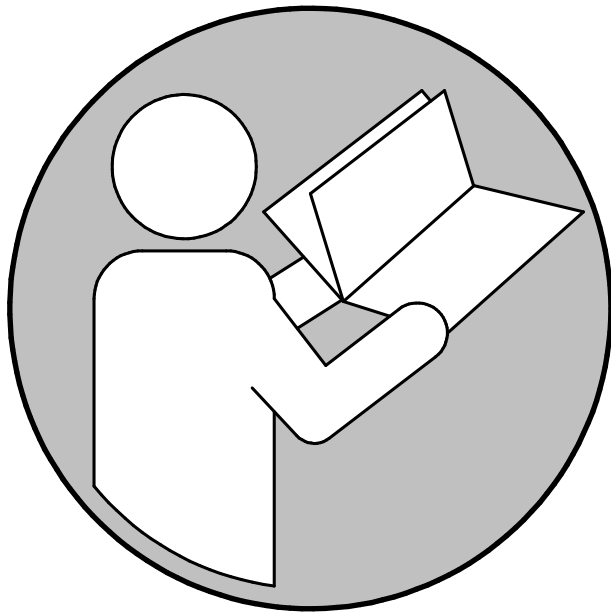


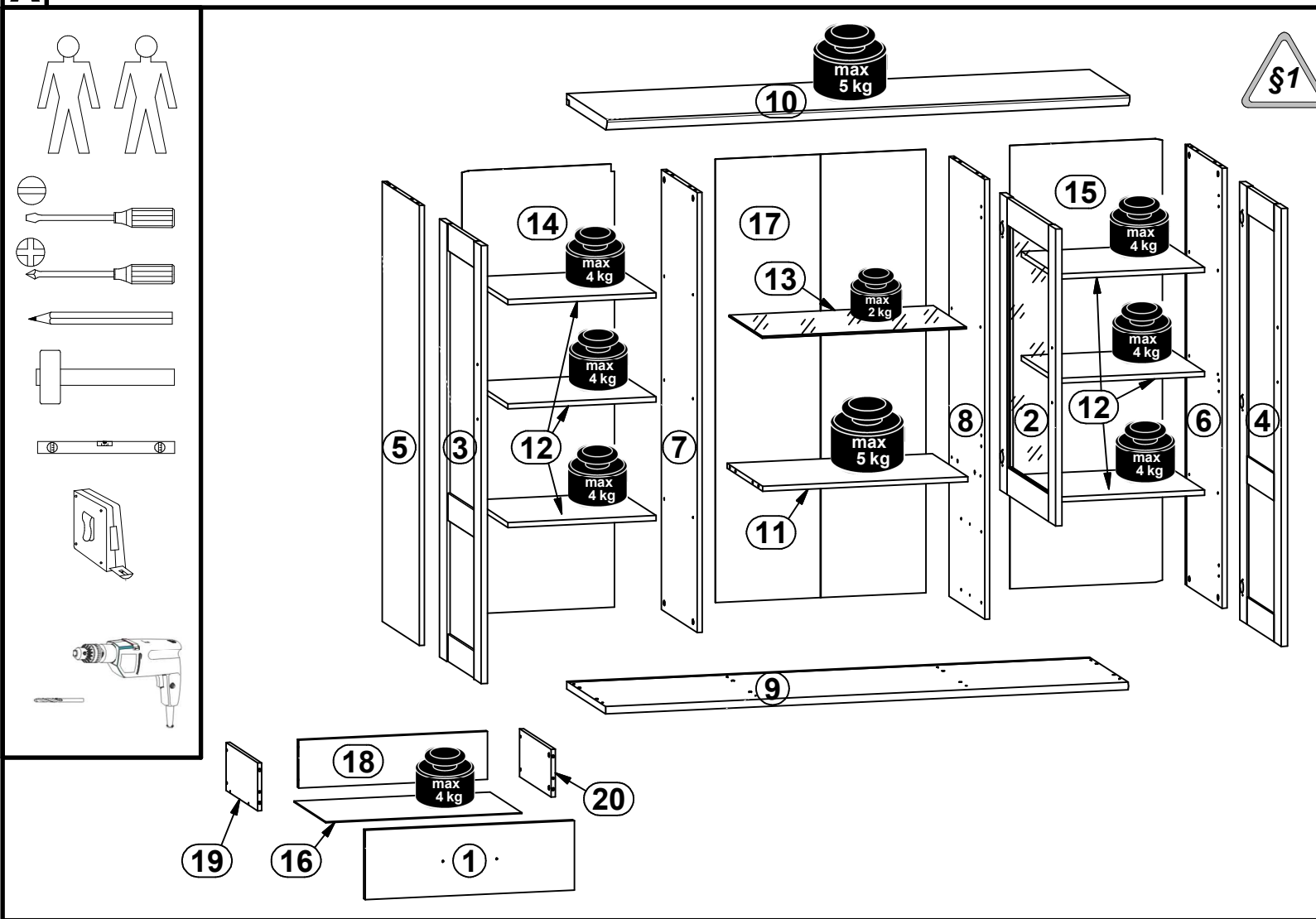
<http://www.bega-gruppe.de>



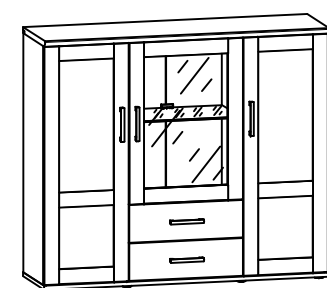
BG	Bulgarisch	български
CS	Tschechisch	čeština
DA	Dänisch	Dansk
DE	Deutsch	Deutsch
ET	Estnisch	Eesti
EL	Griechisch	ελληνικά
EN	Englisch	English
ES	Spanisch	español
FR	Französisch	Français
FI	Finnisch	suomalainen
HR	Kroatisch	hrvatski
HU	Ungarisch	magyar
IT	Italienisch	Italiano
LV	Lettisch	Latvijas
LT	Litauisch	Lietuvos
NL	Niederländisch	Nederlands
PL	Polnisch	Polski
PT	Portugiesisch	português
RO	Rumänisch	român
SK	Slowakisch	slovenský
SL	Slowenisch	slovenščina
SV	Schwedisch	Svenska







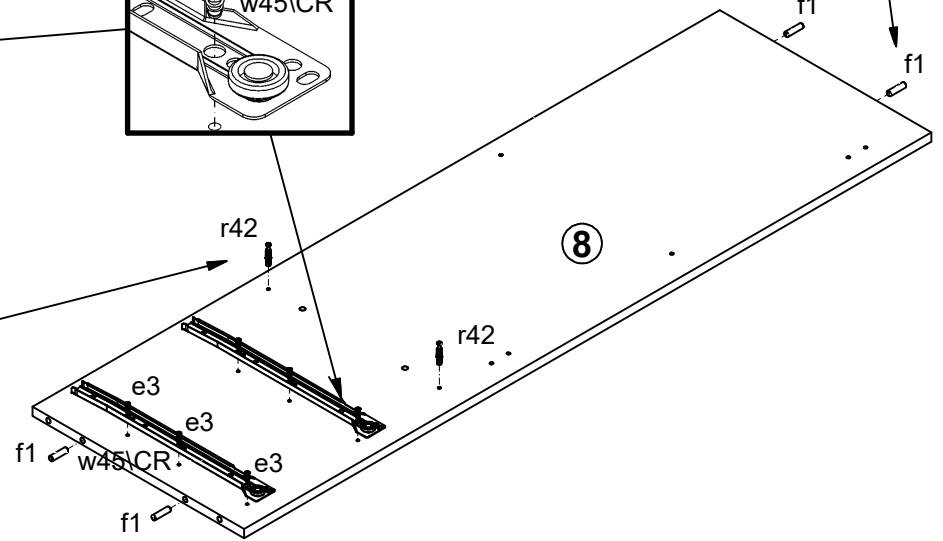
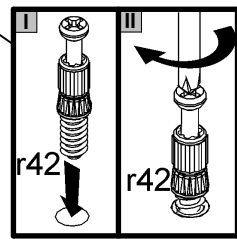
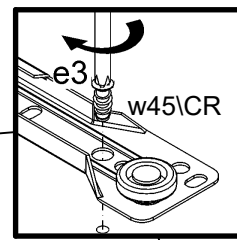
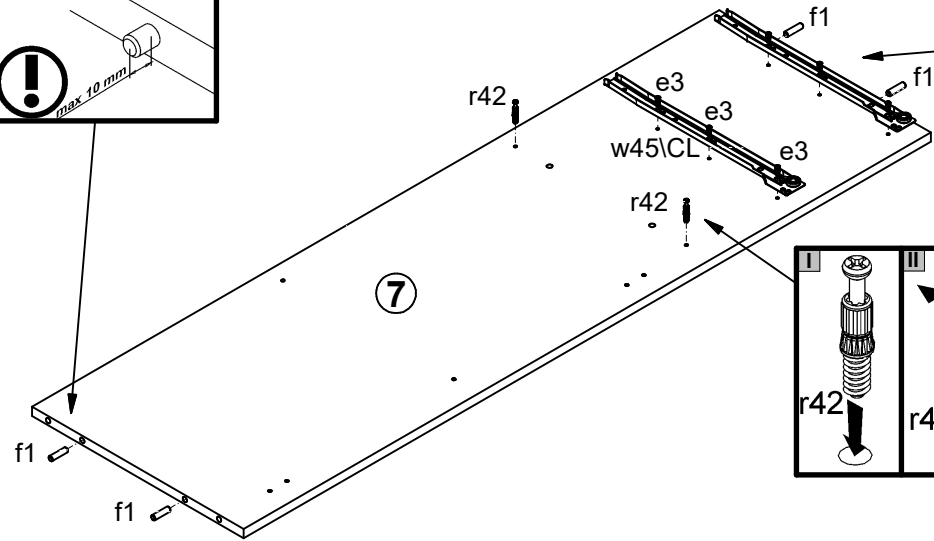
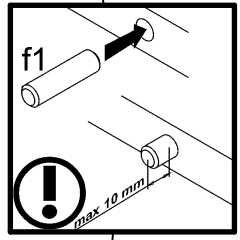
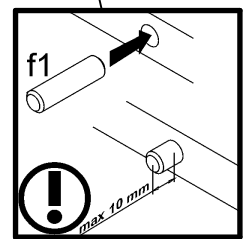
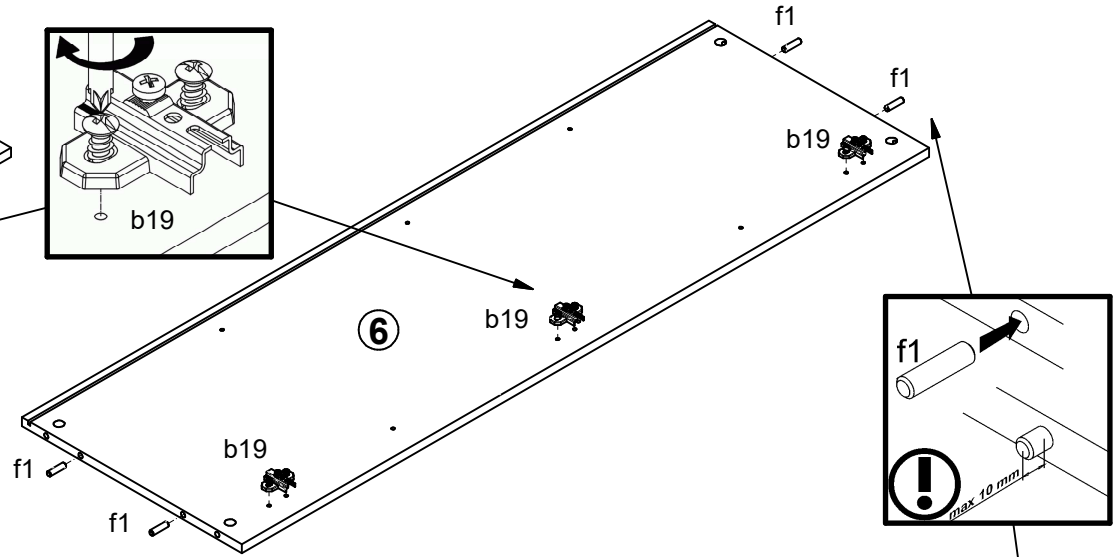
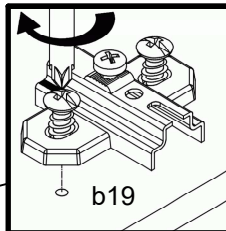
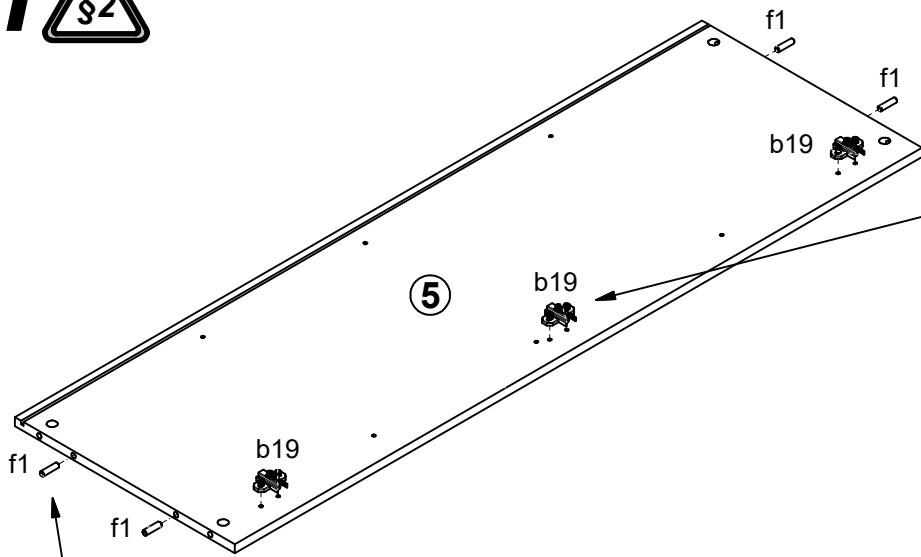
A	B	C (mm)		D
1	S331-015	622	203	3/4
2	S331-016	868	622	3/4
3	S331-017	1280	461	4/4
4	S331-018	1280	461	4/4
5	S331-117	1286	412	1/4
6	S331-118	1286	412	1/4
7	S331-119	1286	396	1/4
8	S331-120	1286	396	1/4
9	S331-211	1556	433	2/4
10	S331-212	1556	450	2/4
11	S331-310	611	396	3/4
12	S331-311	441	390	1/4
13	S331-504	609	366	1/4
14	S331-918	1296	454	1/4
15	S331-919	1296	454	1/4
16	S331-920	584	355	1/4
17	S331-921	1296	627	1/4
18	ZS3-5663	562	140	2/4
19	ZS4-531	350	140	2/4
20	ZS4-532	350	140	2/4



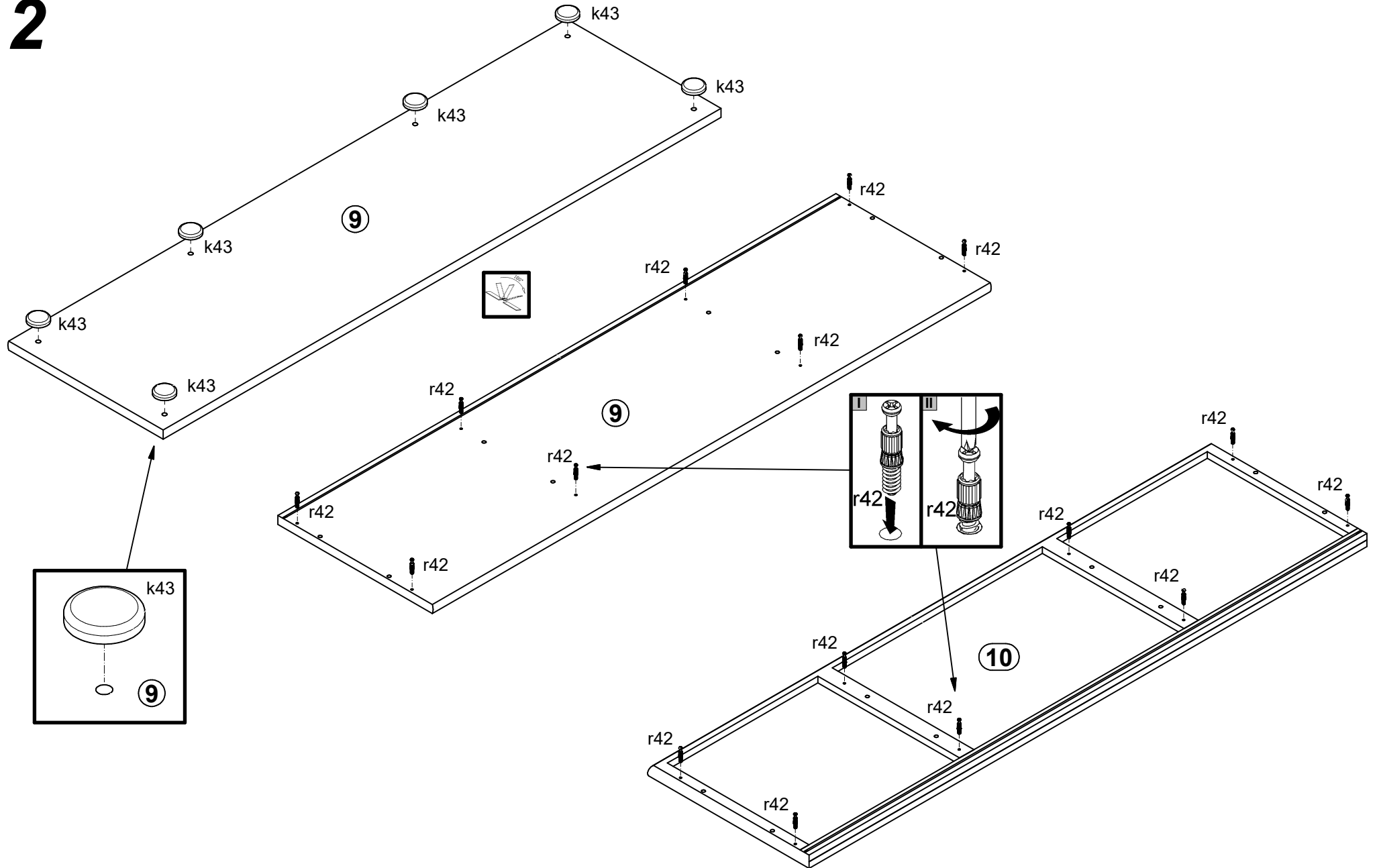
cm

6x K0 a44	2x K9,5 a68	6x D5 b19	2x D1,5 b33	0	1	2	3	4	5	6	7	8	9	10	1x Ø10x50 mm f35	1x Ø5x60 mm p17									
5x 160 mm c193	24x Ø5x17 mm d1	4x Ø5x17 mm d3	12x Ø6x13 mm e3	8x Ø5x9 mm e19	20x Ø8x30 mm f1	4x Ø6x30 mm f9	8x Ø6,5x40 mm f25	6x k43	60x l1	16x l2	1x 81x21x15/1,5 n14	1x o65\1	1x o65\2	10x Ø4x30 mm p9	12x Ø3,5x16 mm p38	16x Ø3,5x15 mm p51	20x Ø15x12 mm #16 r1	8x Ø12x10,5 mm #12 r15	28x 20/11 r42	2x 350 mm w45\CL	2x 350 mm w45\CR	2x 350 mm w45\DL	2x 350 mm w45\DR	16x Ø16 s2	10x silikon o21

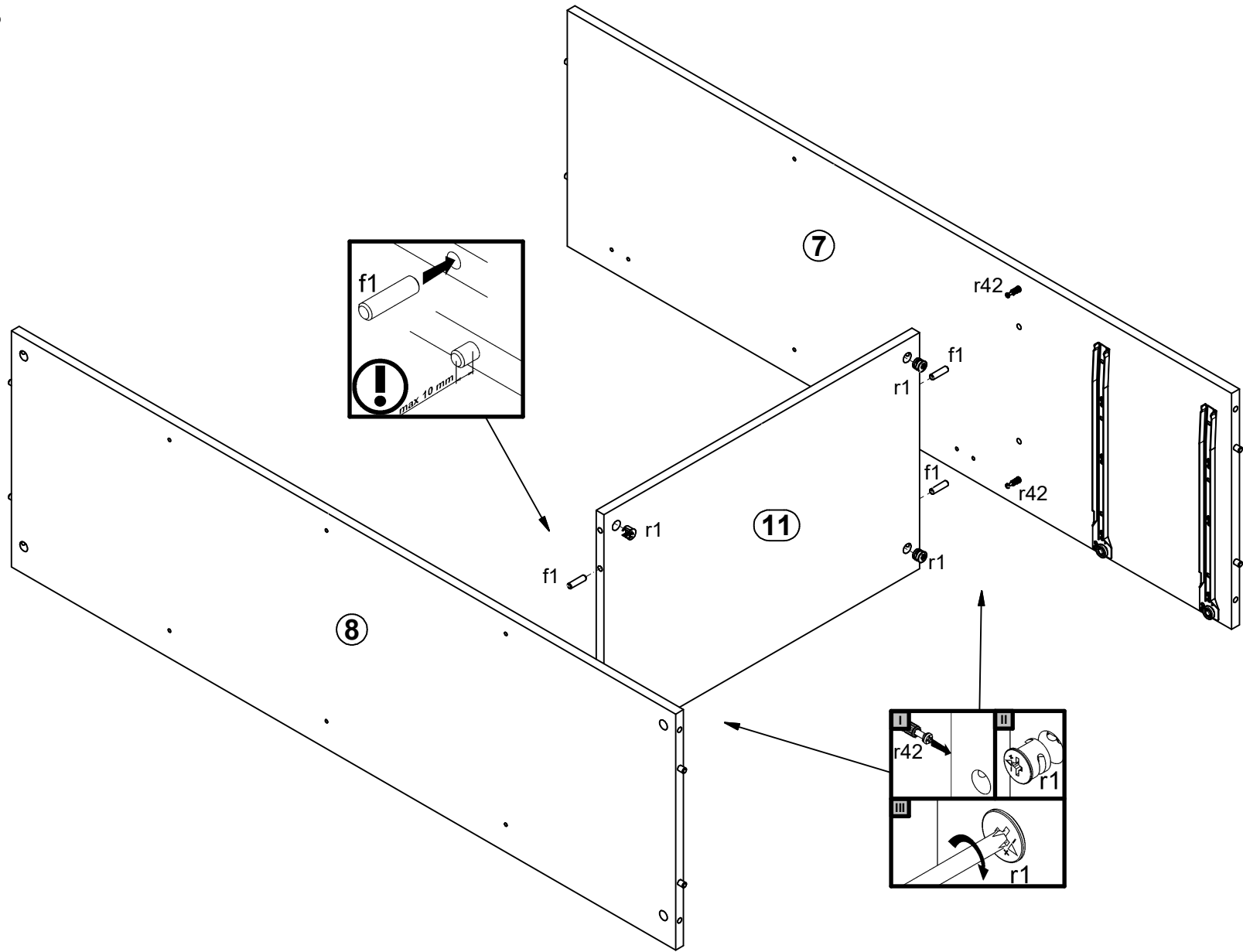
1 



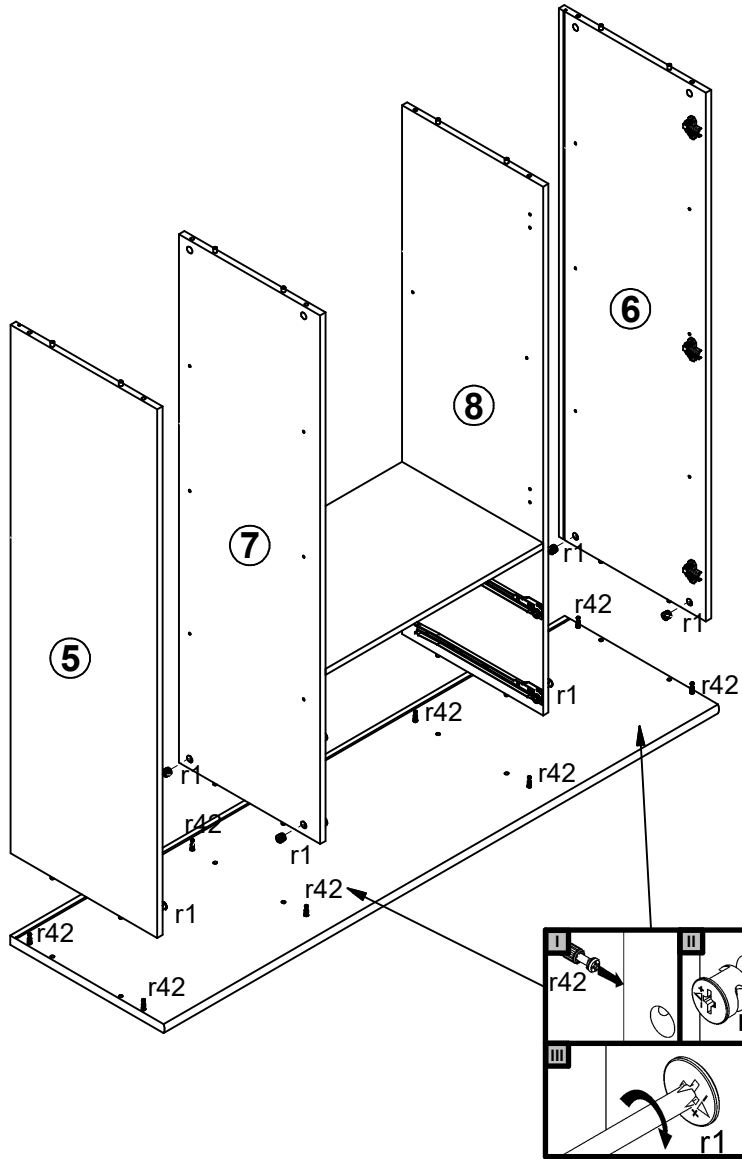
2



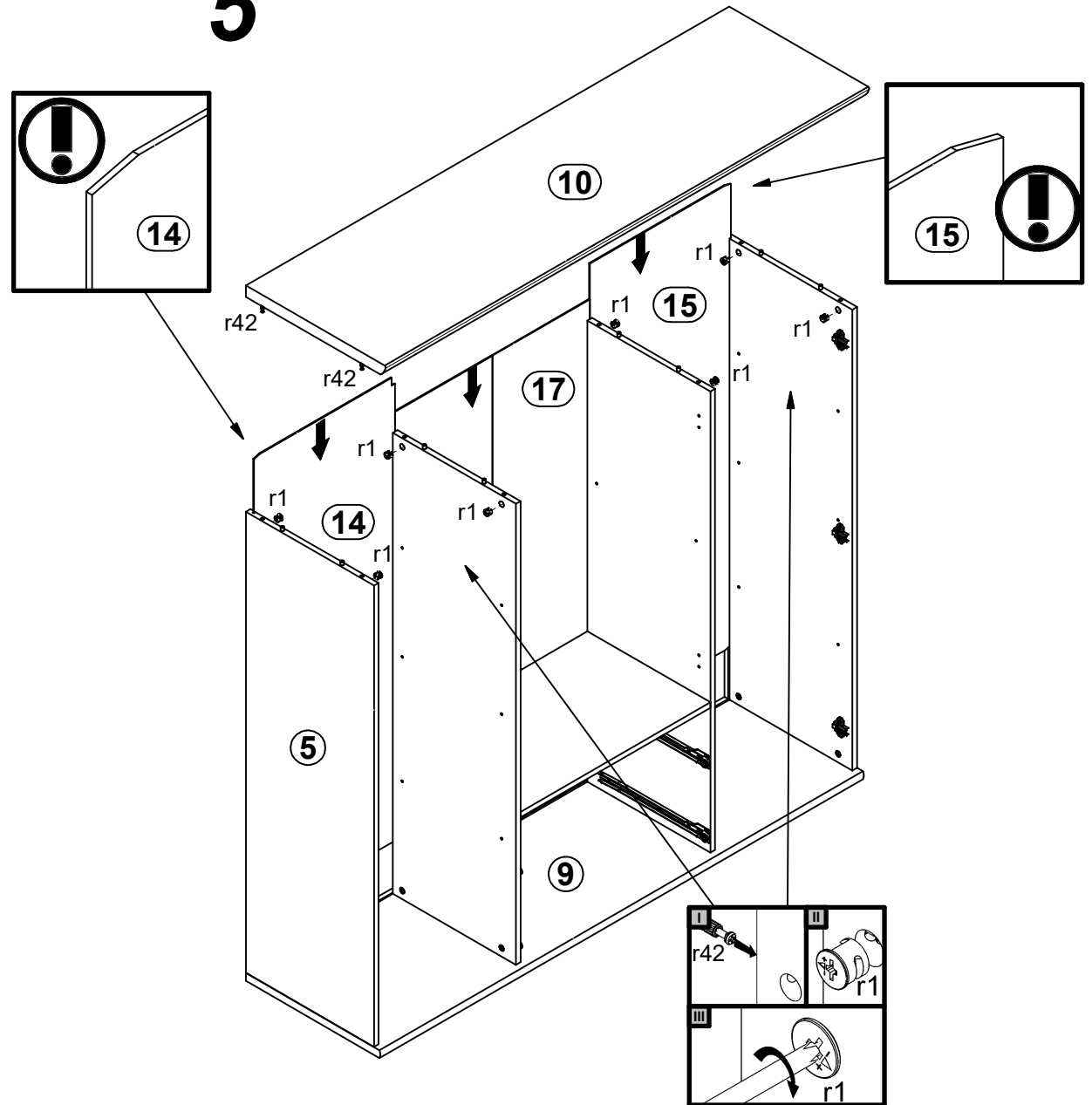
3



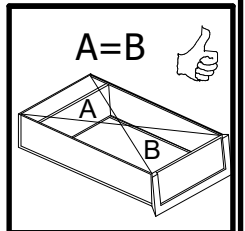
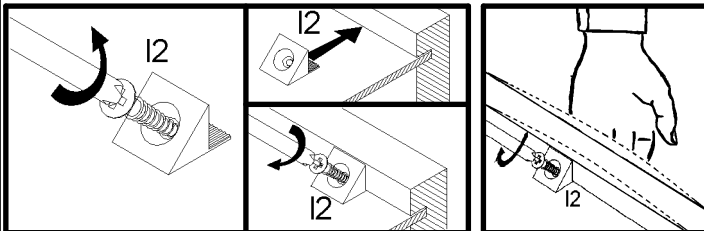
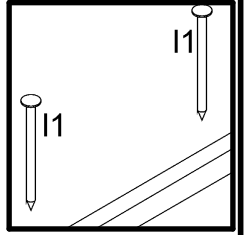
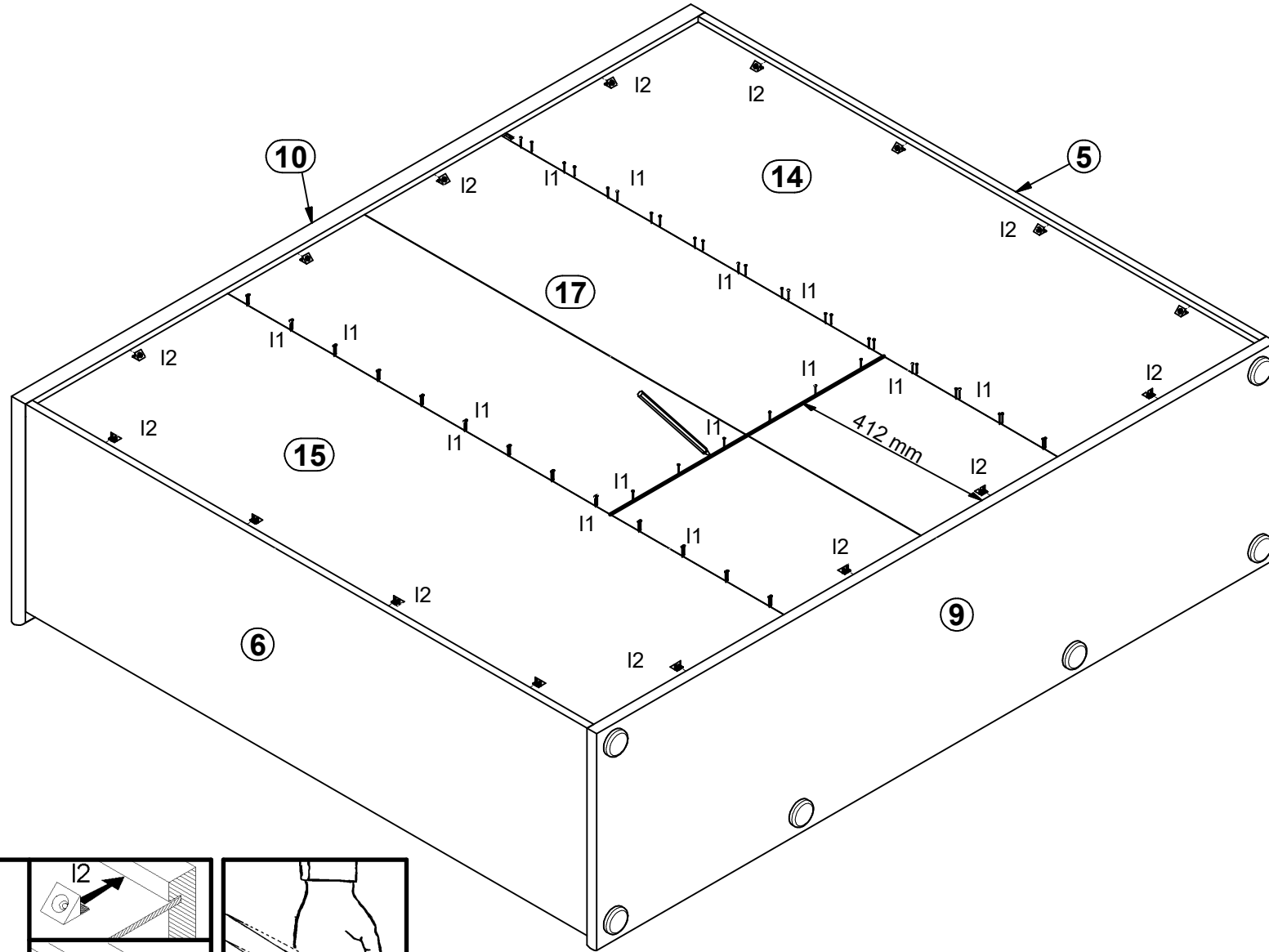
4



5

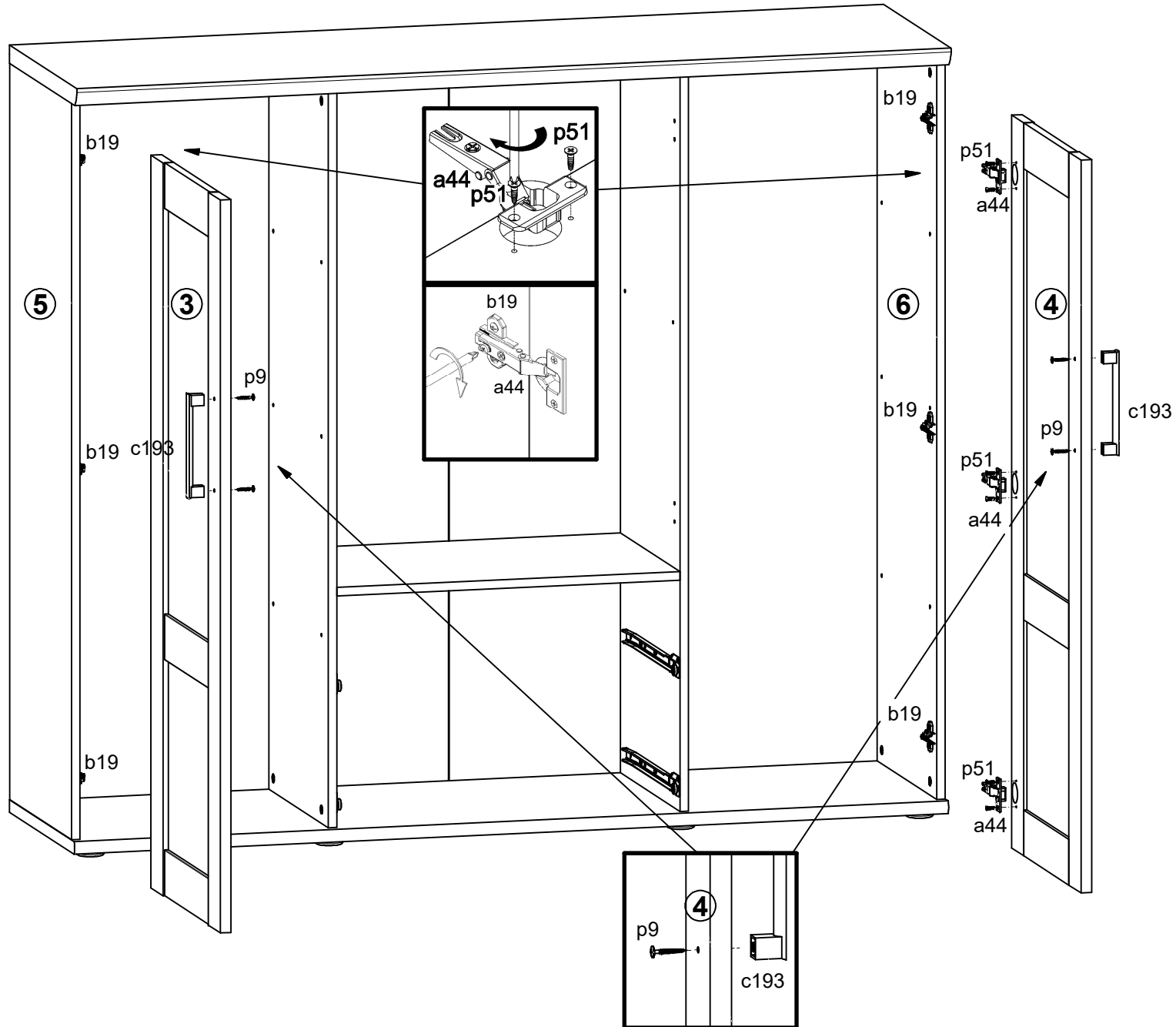


# 6



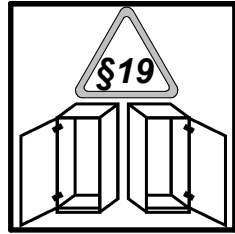


7

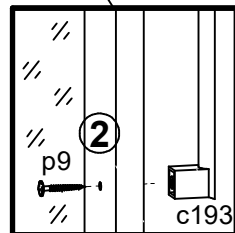
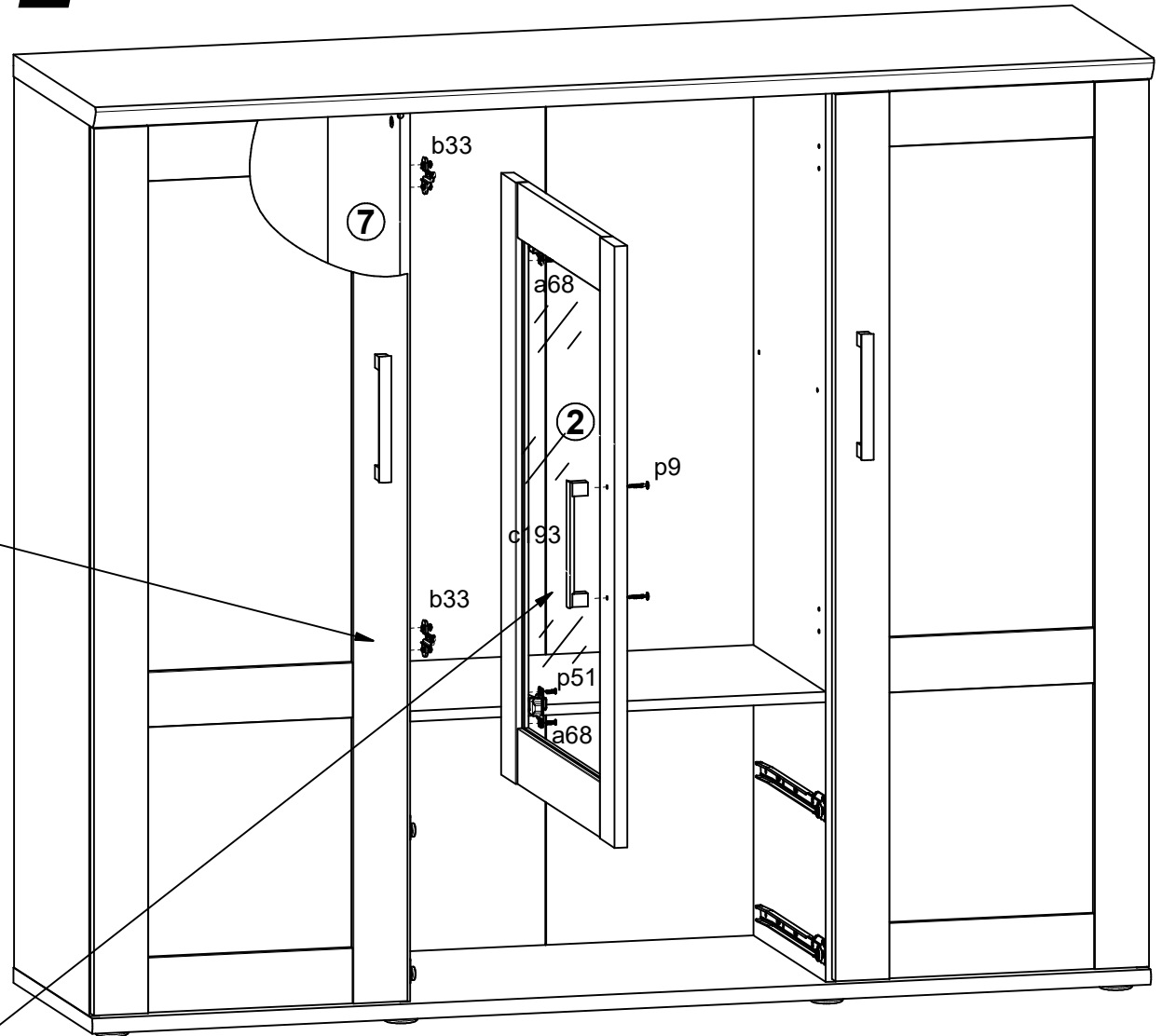
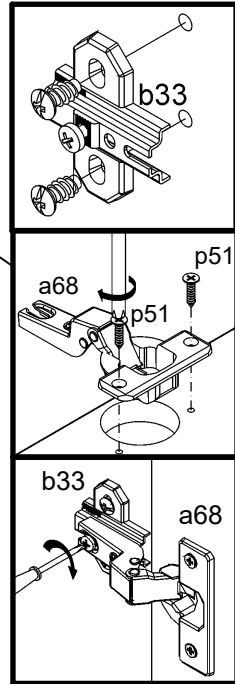
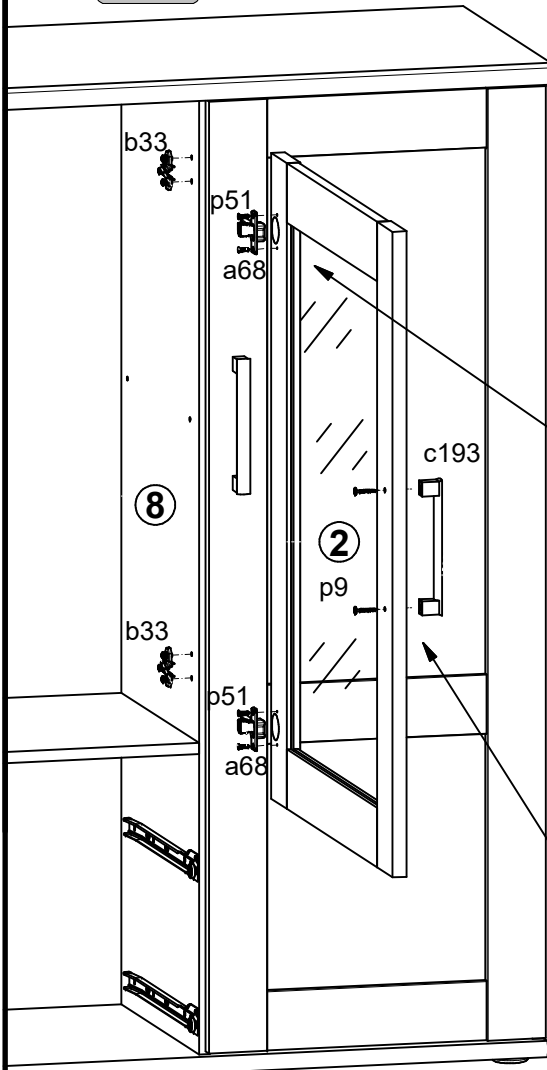


8 

R

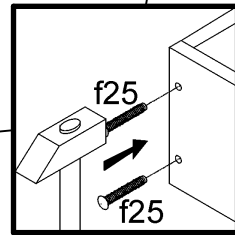
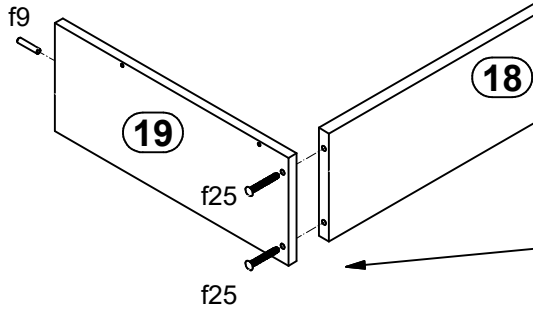
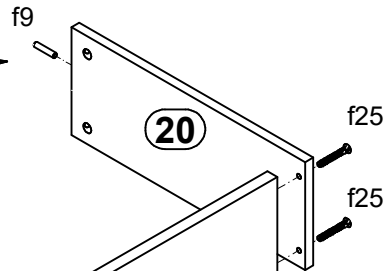
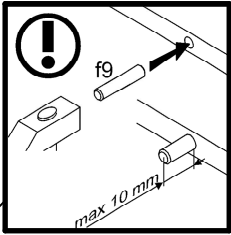


L

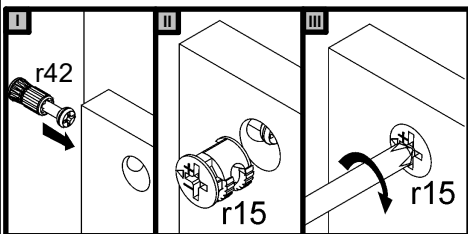
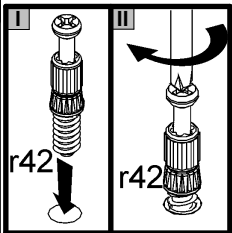
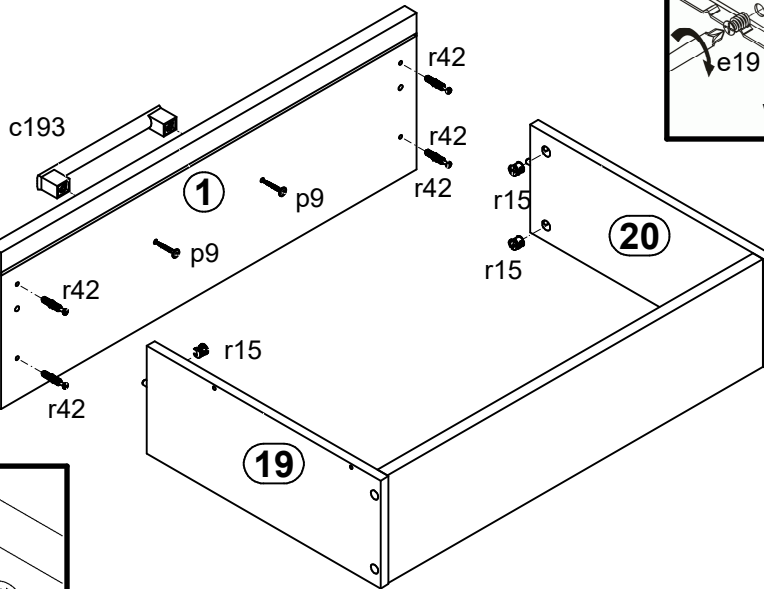


9

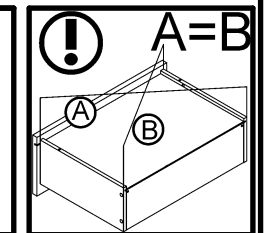
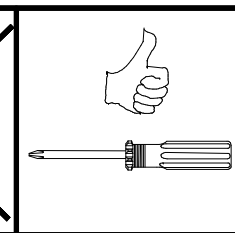
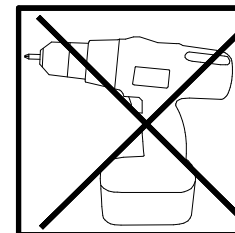
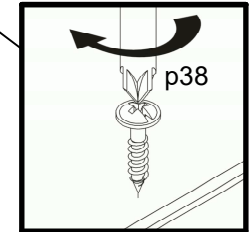
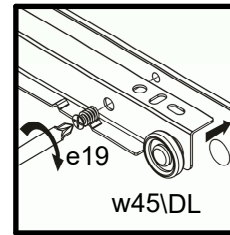
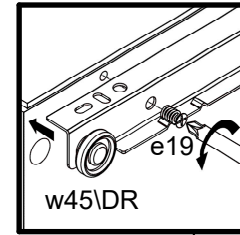
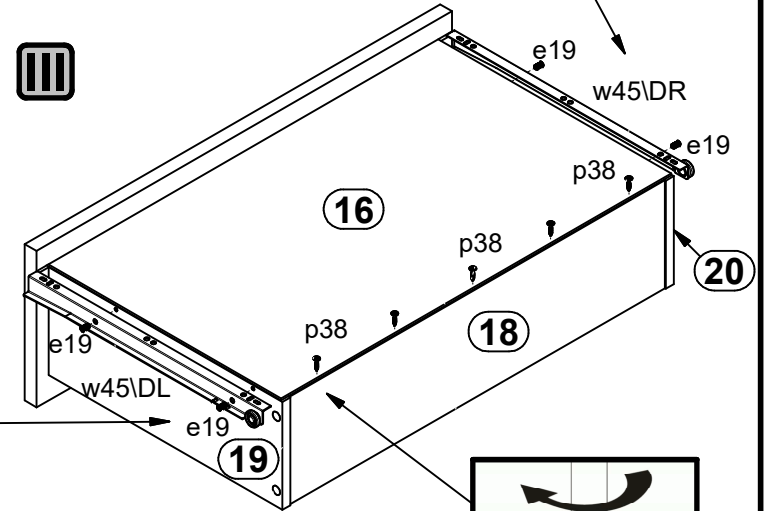
I



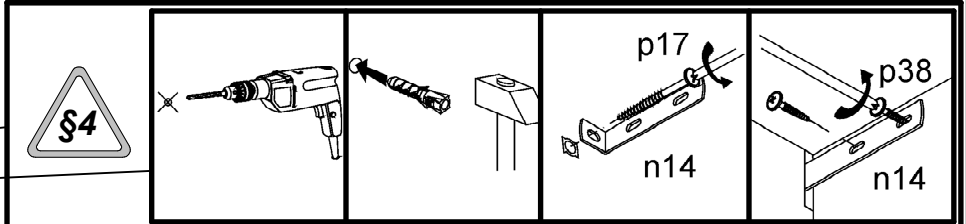
II



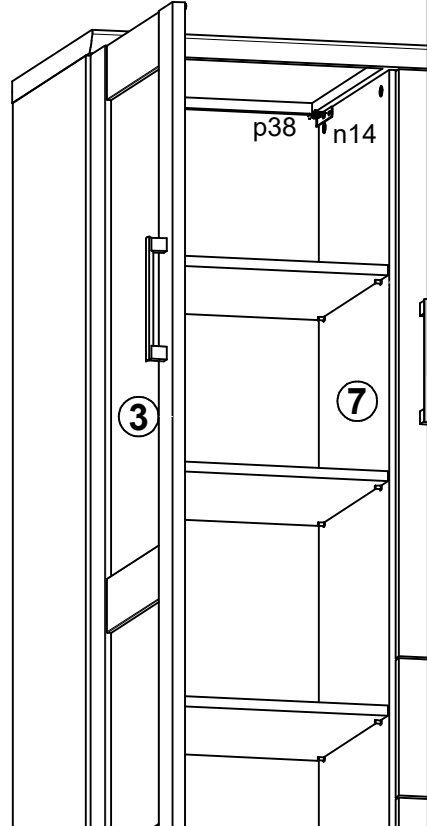
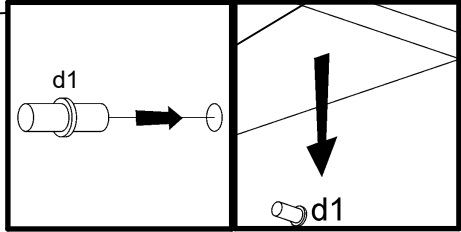
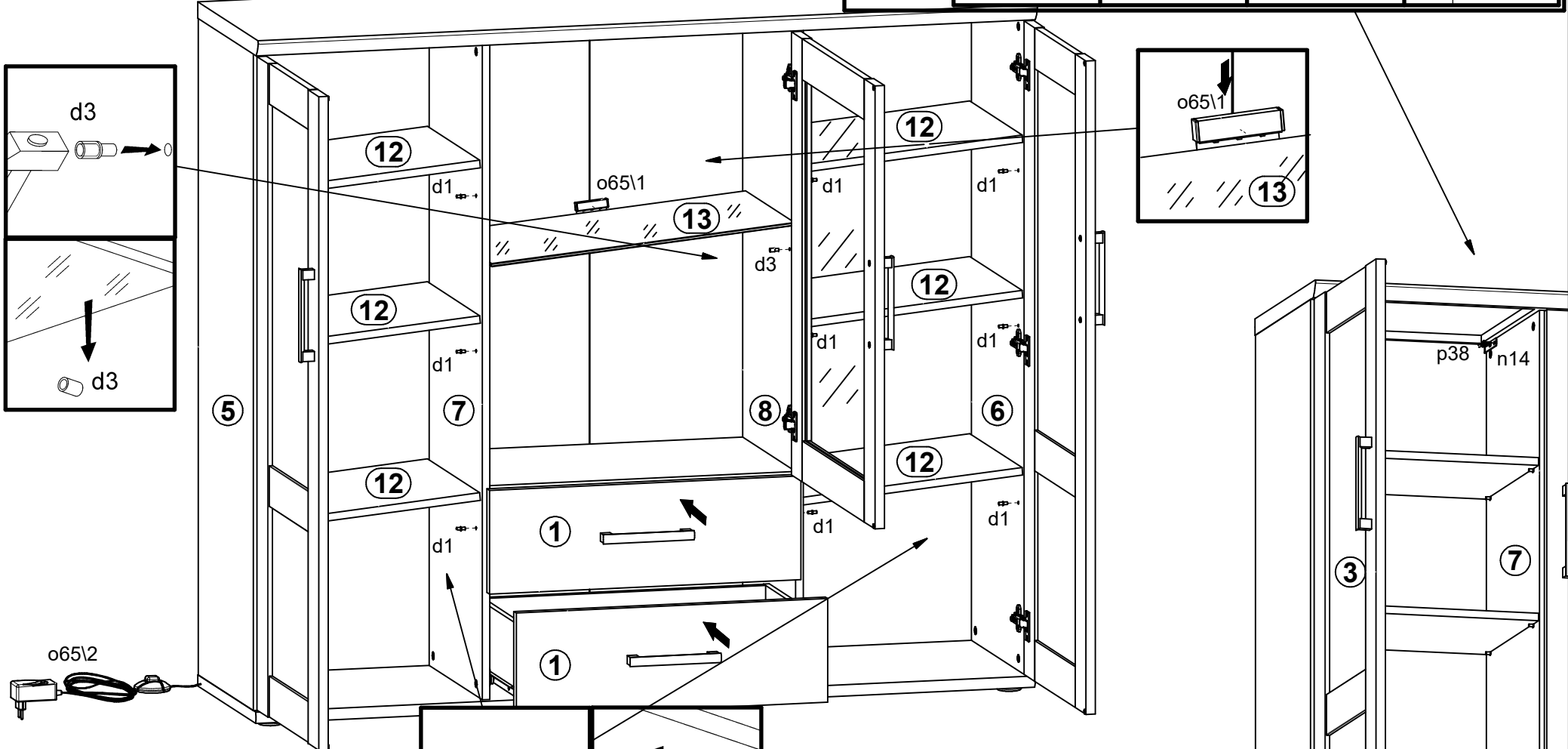
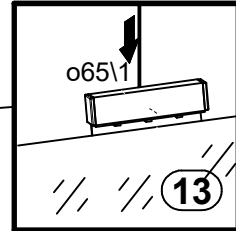
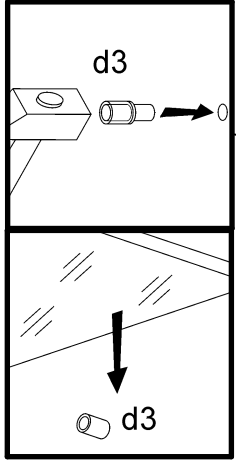
III



# 10



f35  
n14 p17



# 11

