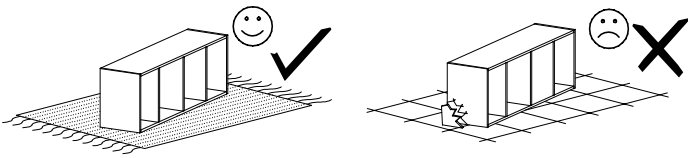
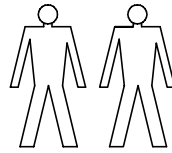
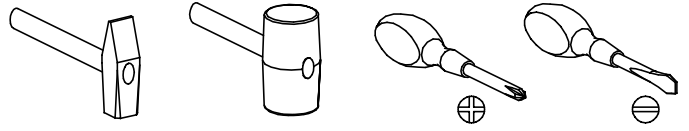


# NATURO 9



Narzędzia potrzebne do montażu

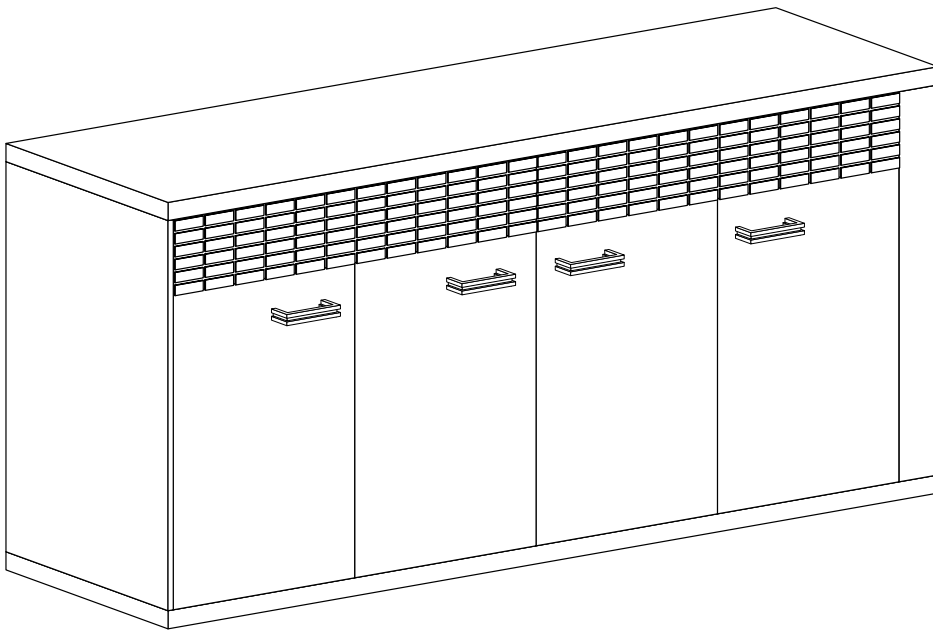


## UWAGA !!!

MONTOWANIE USZKODZONYCH  
ELEMENTÓW POWODUJE UTRATĘ  
GWARANCJI

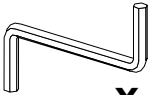
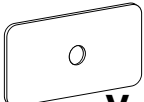
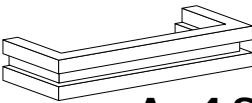
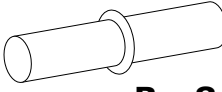
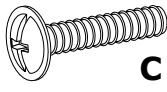
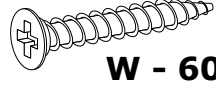
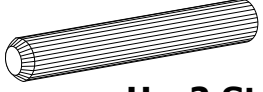
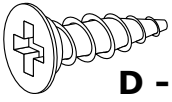
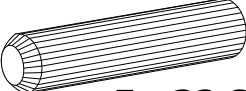
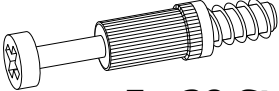
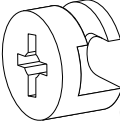
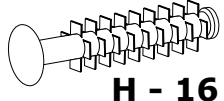


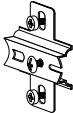
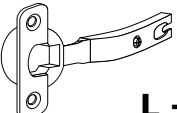
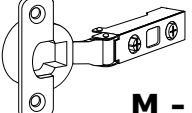
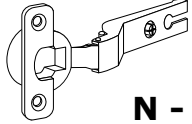
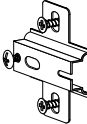
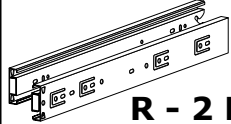

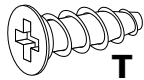
## UWAGA !!!

Mebel zawiera  
elementy drewniane

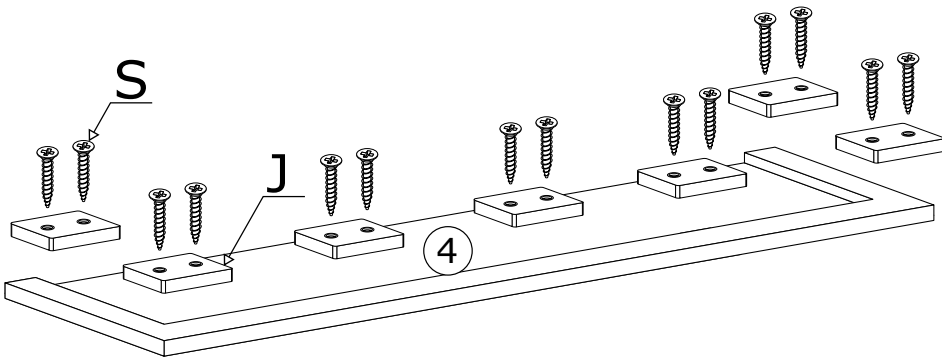


Nr	D[mm]	S[mm]	G[mm]	Ilość
1	885	405	16	1
2	885	389	16	1
3	1910	406	48	1
4	1910	406	48	1
5	1878	389	16	1
6	673	389	16	2
7	673	389	16	1
8	368	197	16	1
9	389	197	16	1
10	885	100	16	1
11	440	389	16	1
12	432	389	16	2
13	525	389	16	1
14	1902	690	2,5	1
15	1902	247	2,5	1
16	350	165	16	4
17	831	165	16	2
18	892	190	35	2
19	858	345	2,5	2
20	685	445	16	2
21	685	445	16	2

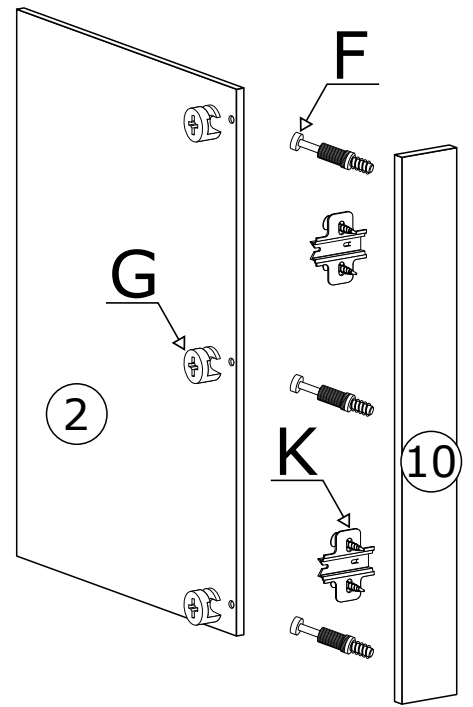
W przypadku reklamacji proszę podać numer pakowacza znajdujący się na kartonie.

			 <b>X - 1 St.</b>	 <b>V - 20 St.</b>
 <b>A - 4 St.</b>	 <b>B - 8 St.</b>	 <b>C - 8 St.</b> 4x25 mm	 <b>W - 60 St.</b> 3x30 mm	 <b>U - 2 St.</b>
 <b>D - 36 St.</b> 3,5x16 mm	 <b>E - 32 St.</b>	 <b>F - 29 St.</b>	 <b>G - 29 St.</b>	 <b>H - 16 St.</b>
 <b>I - 90 St.</b>	 <b>J - 7 St.</b>	 <b>K - 2 St.</b>	 <b>L - 2 St.</b>	 <b>M - 2 St.</b>
 <b>N - 4 St.</b>	 <b>O - 6 St.</b>	 <b>R - 2 Kpl.</b>	 <b>S - 14 St.</b> 3,5x25 mm	 <b>T - 16 St.</b> 5x13 mm

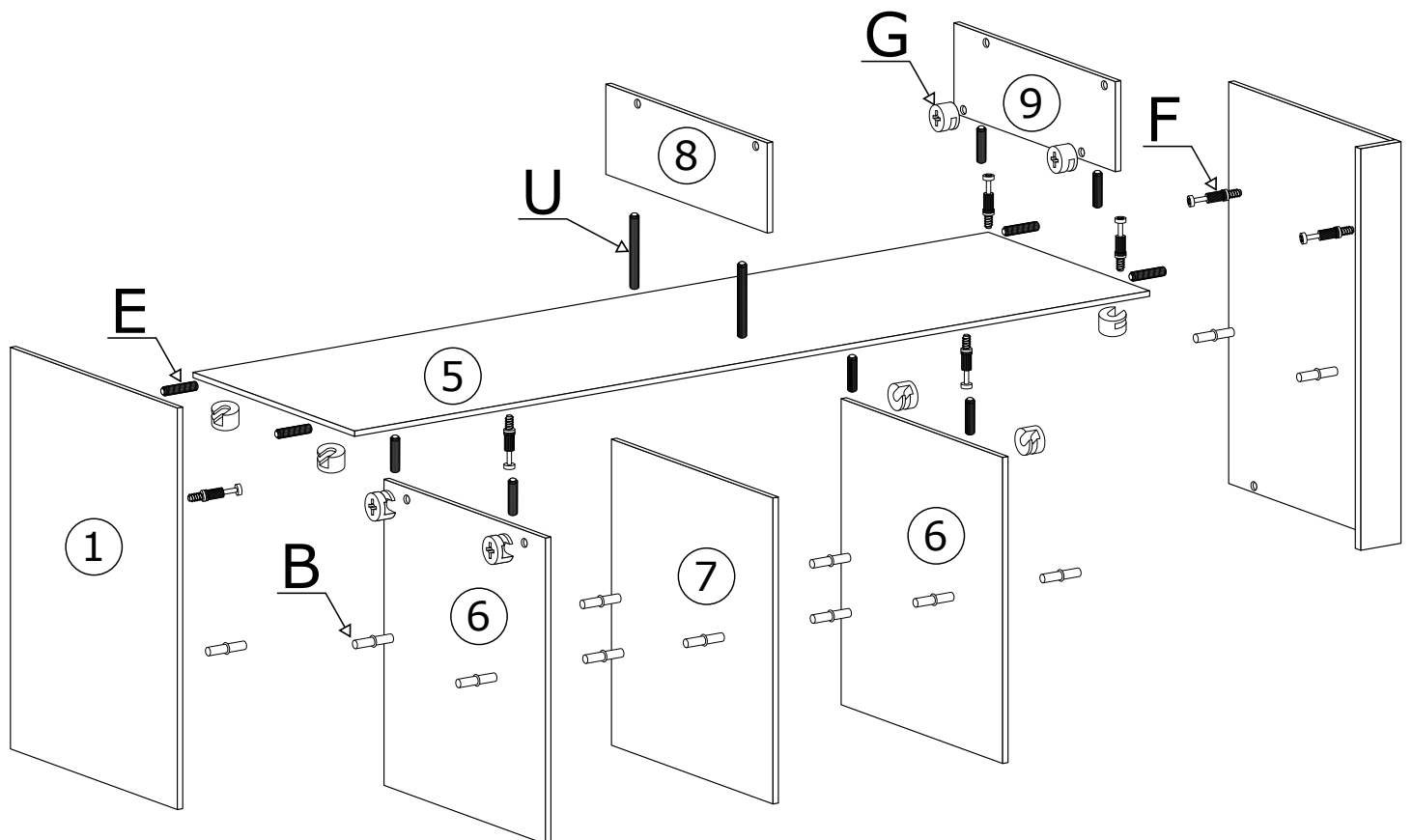
I



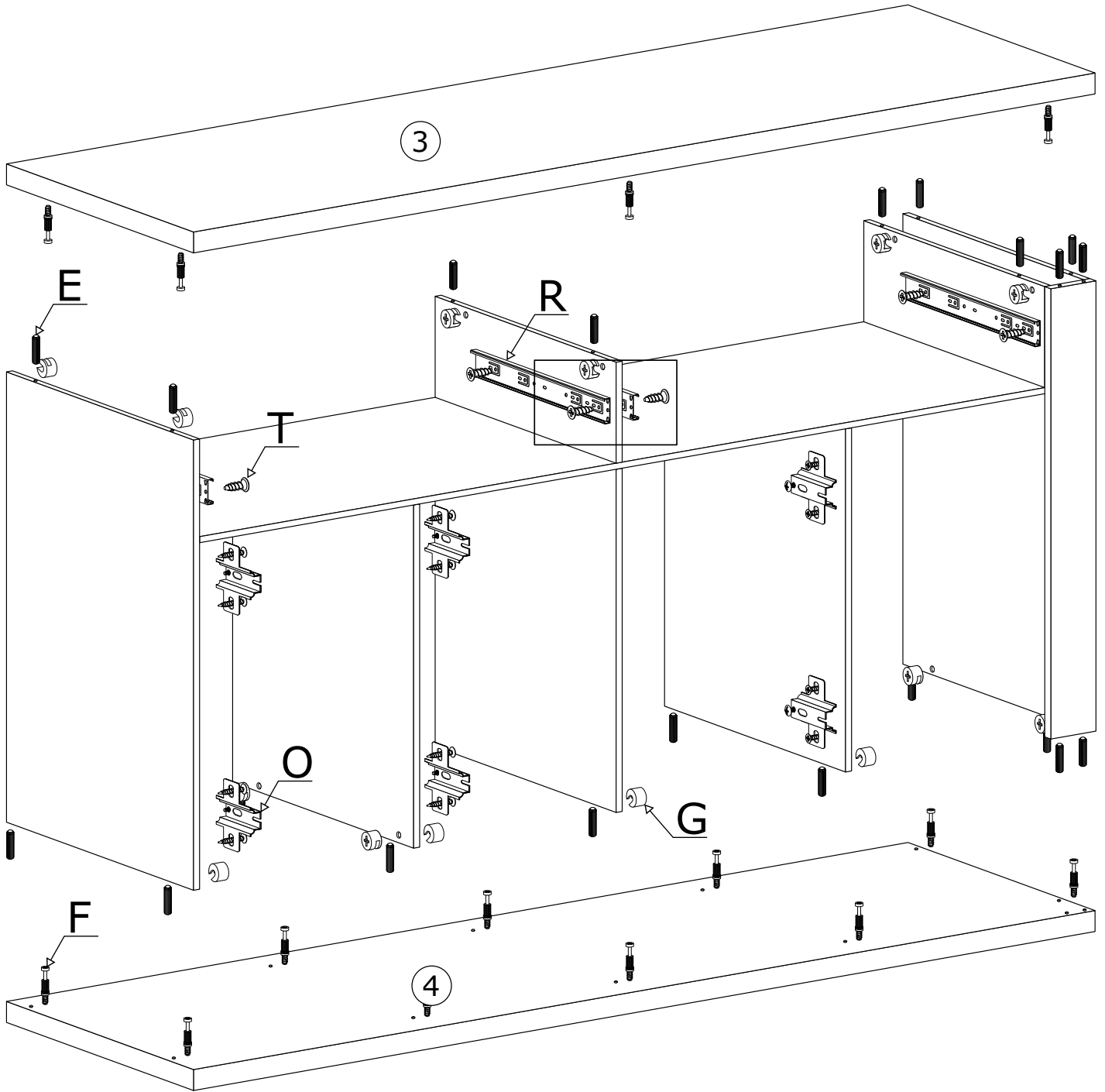
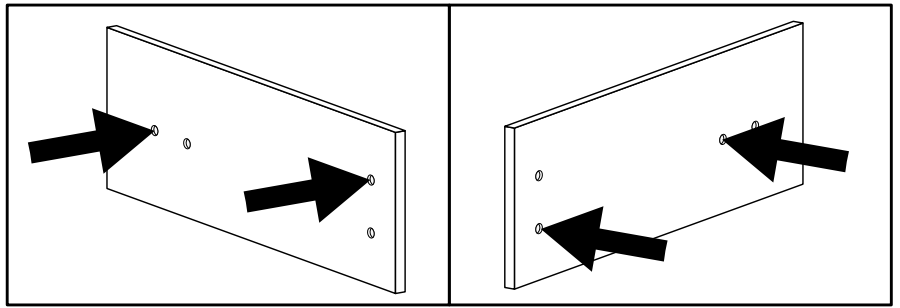
II



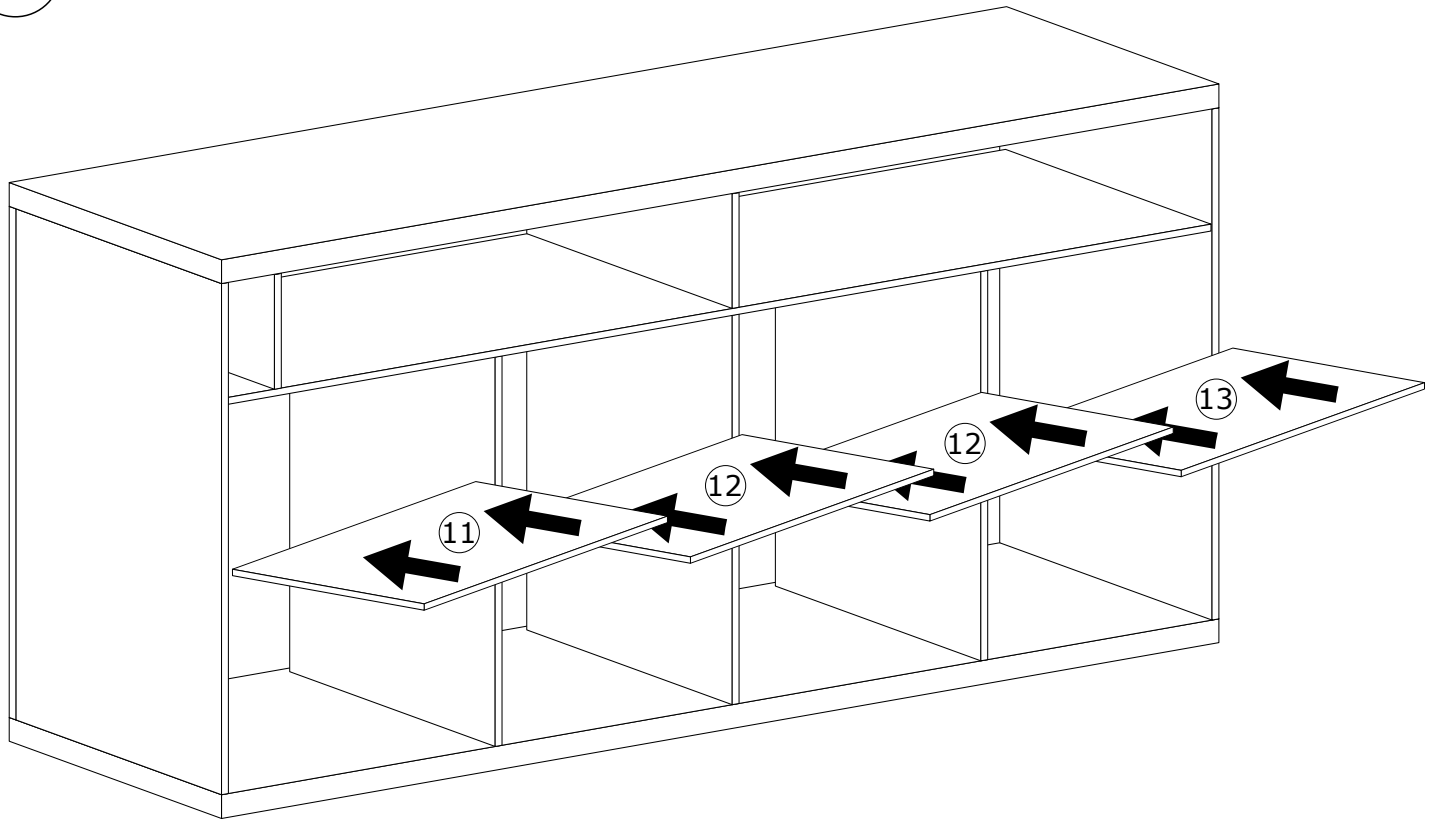
III



IV

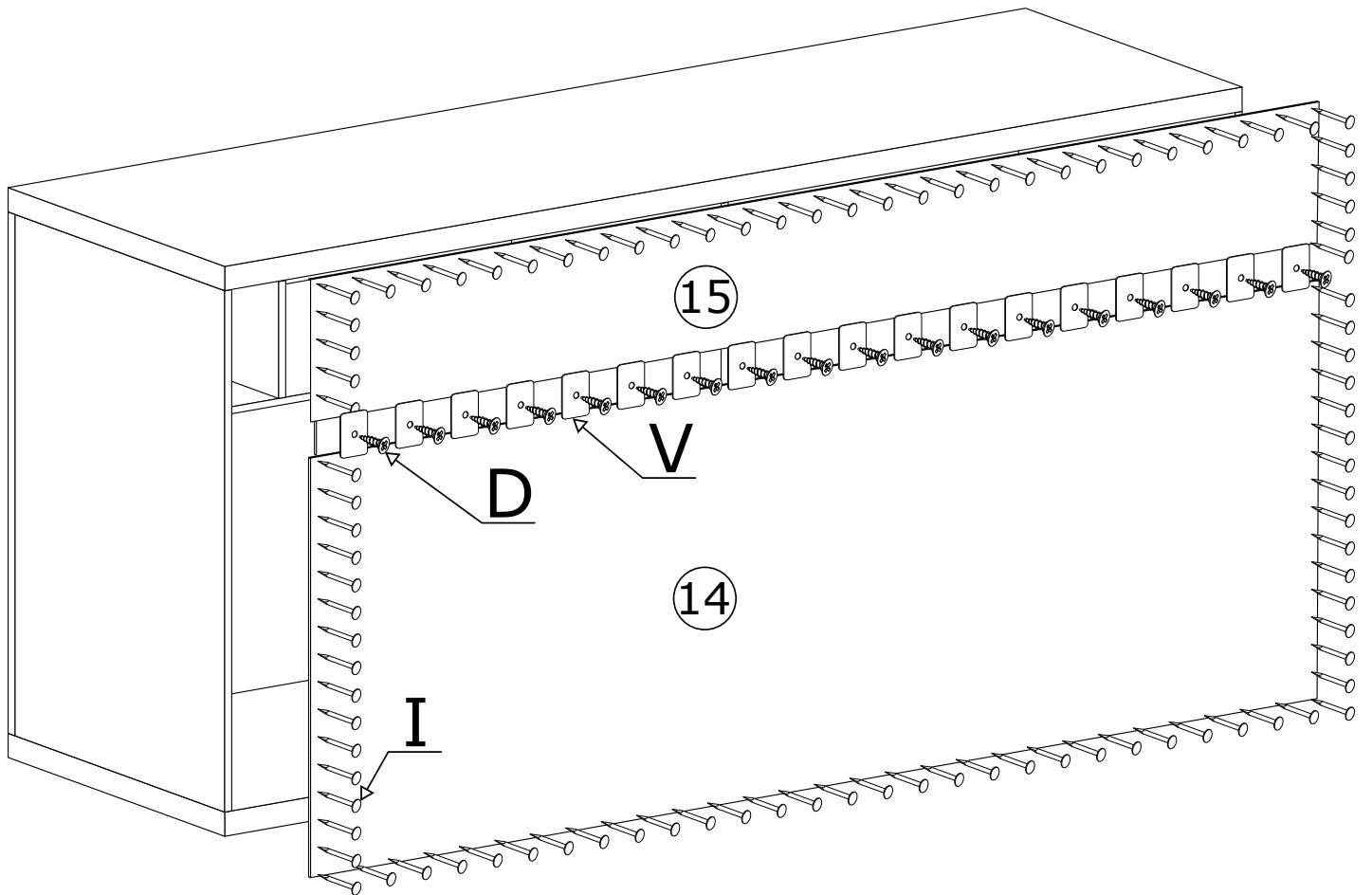


V

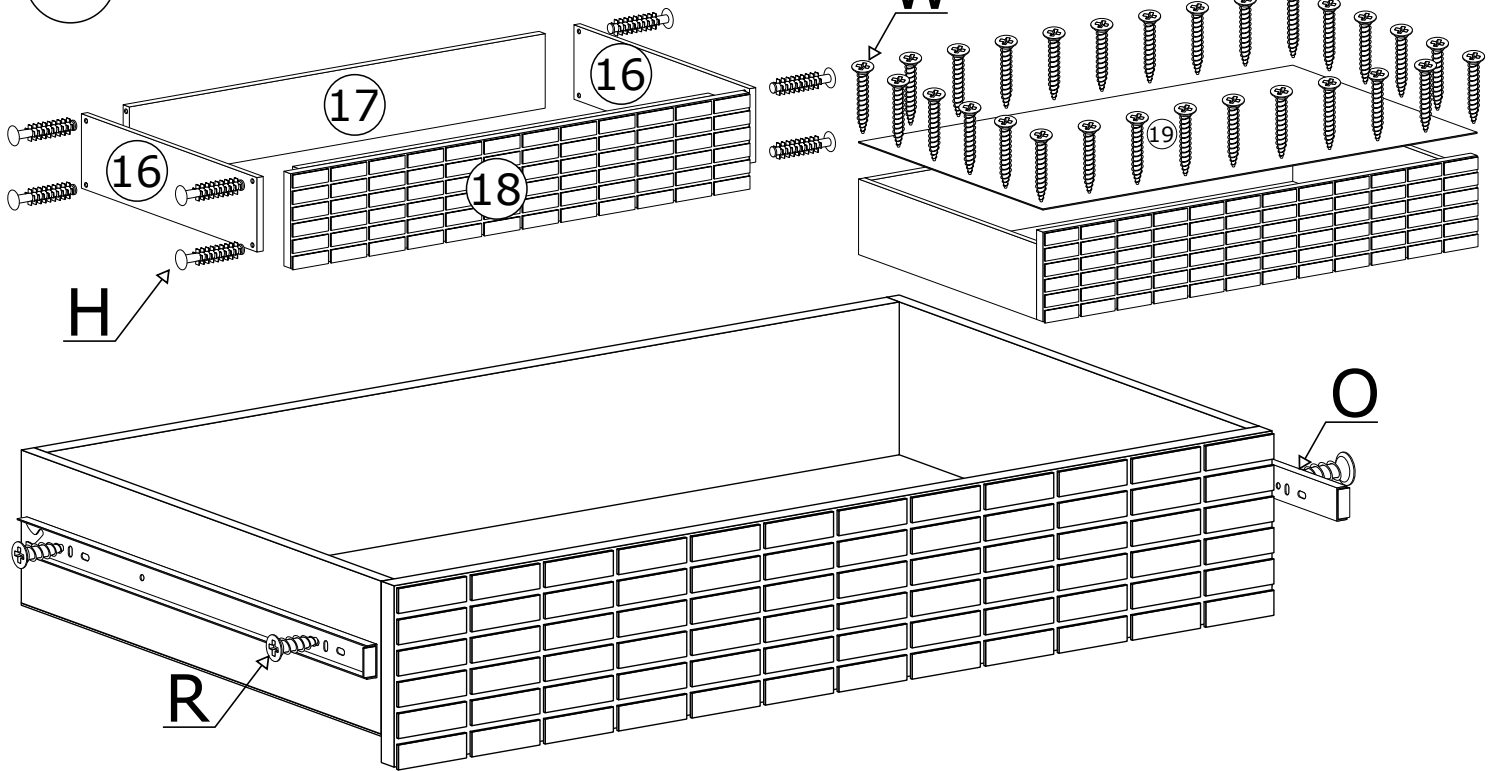


VI

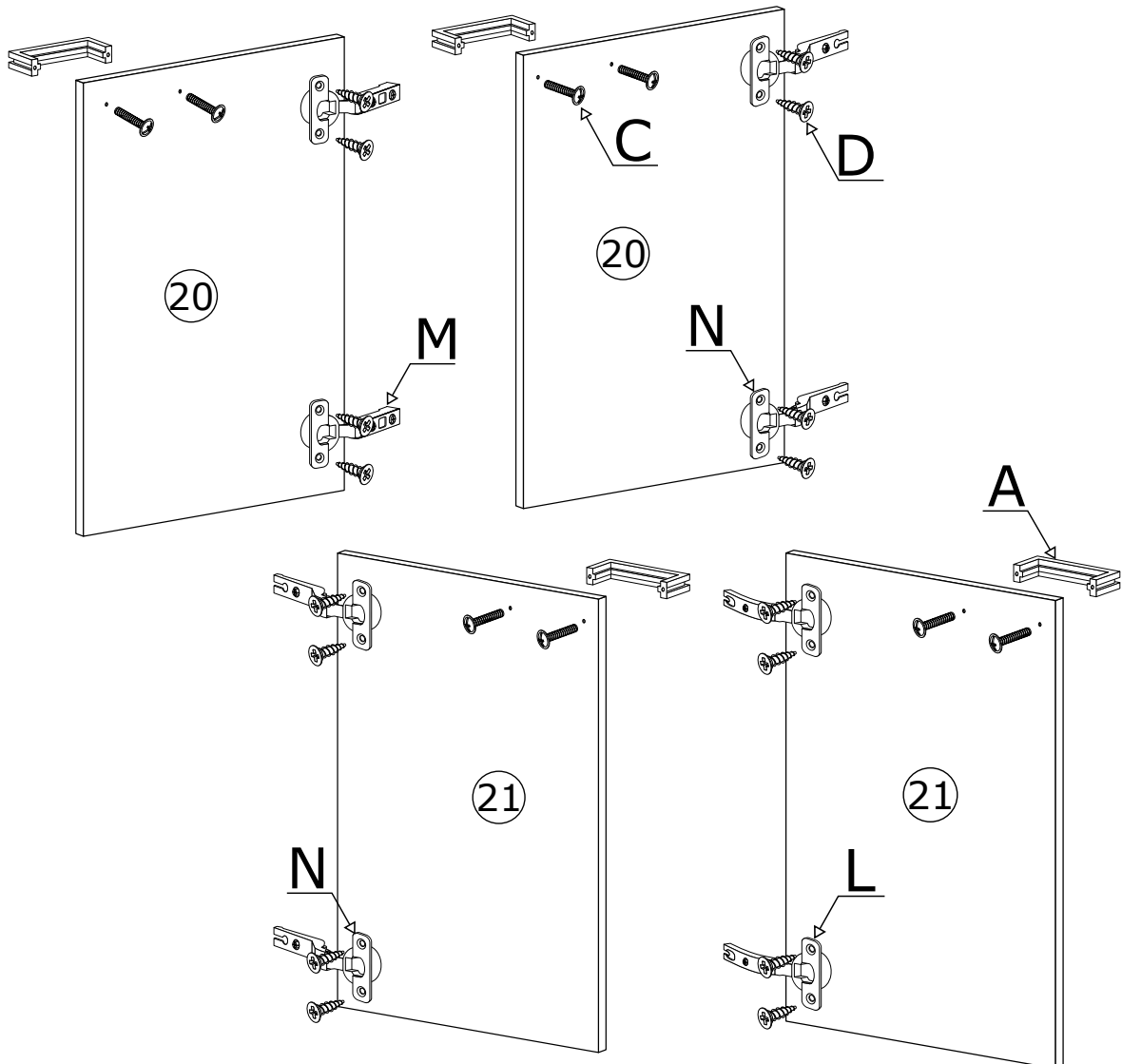
x90



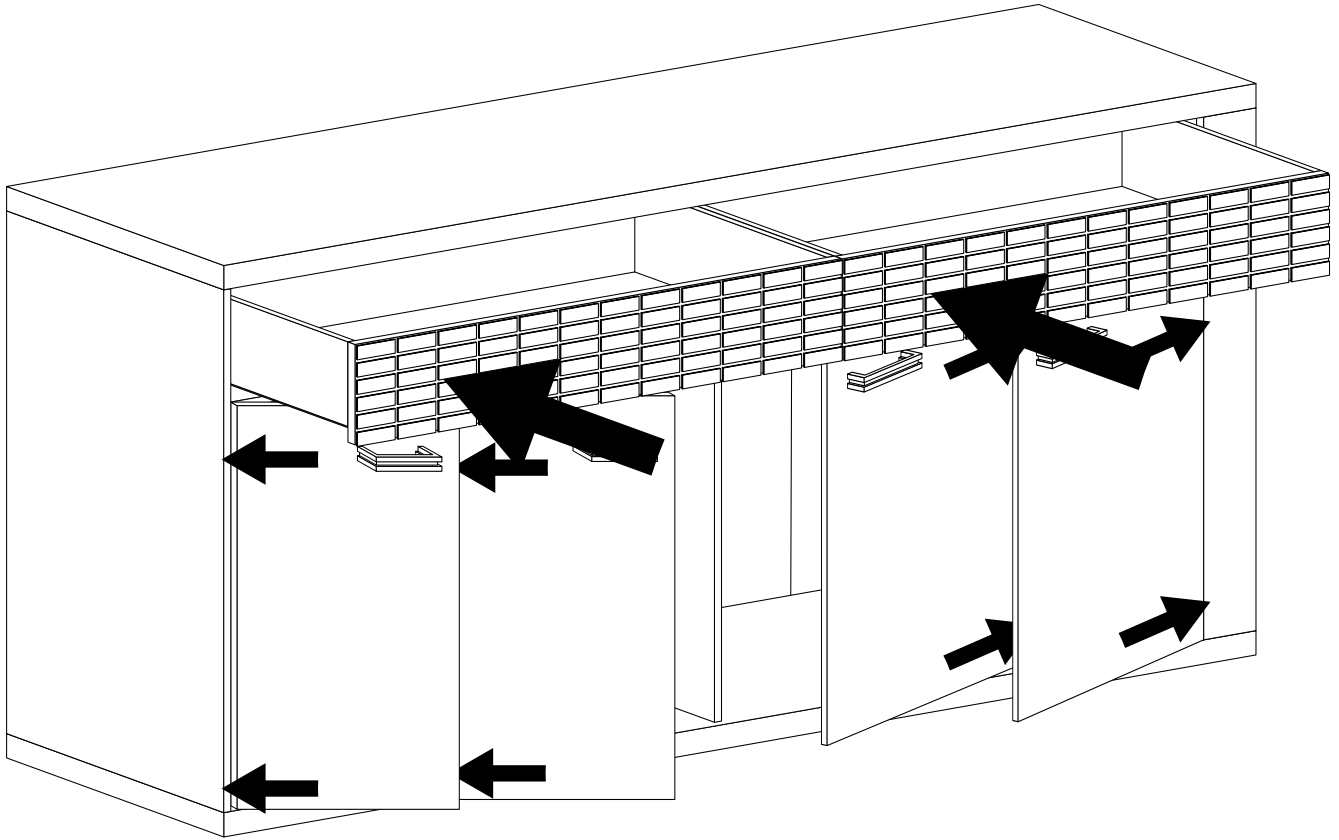
VII



VIII

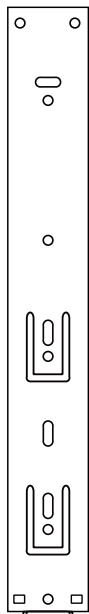


IX

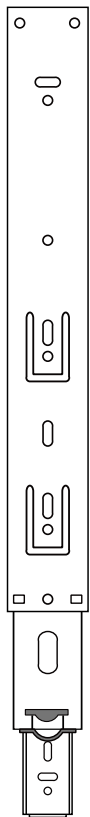


# MONTAŻ/DEMONTAŻ PROWADNIC

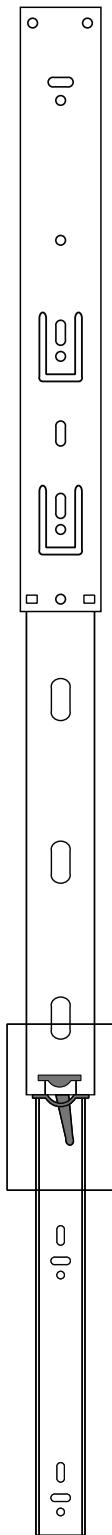
1



2



3



4

