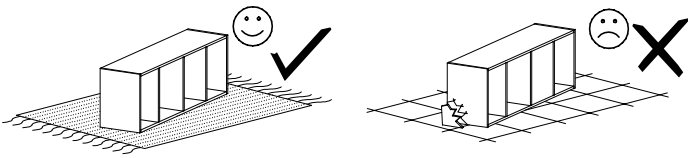
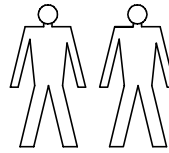
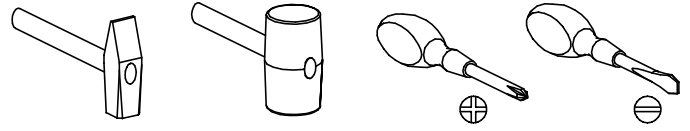


NATURO 8

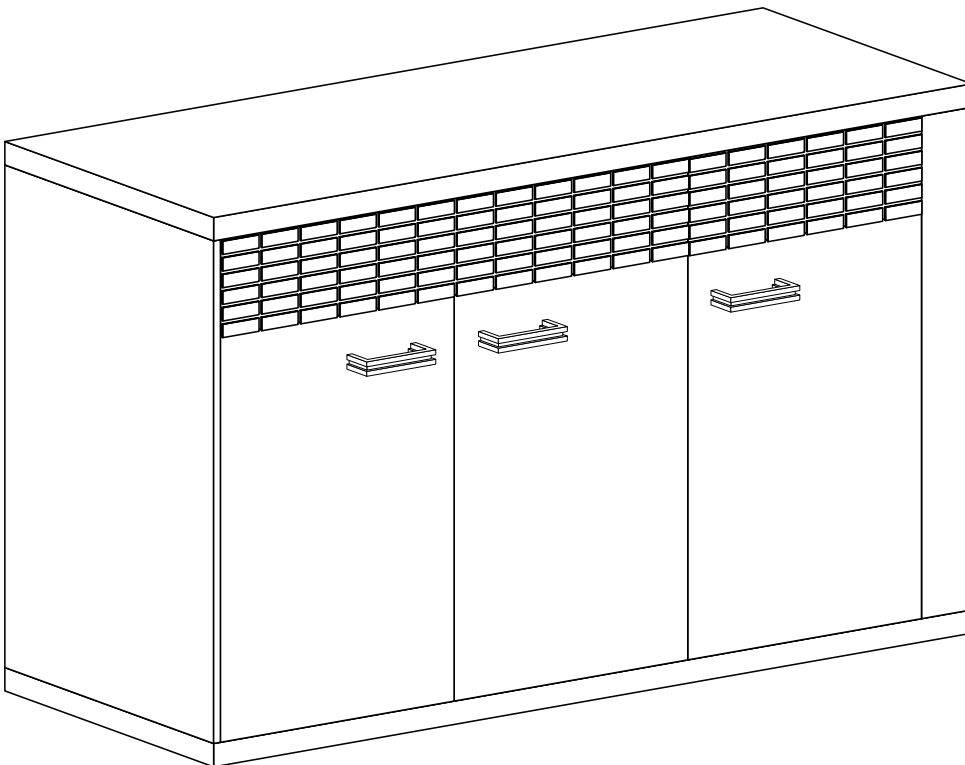


Narzędzia potrzebne do montażu



UWAGA !!!

MONTOWANIE USZKODZONYCH
ELEMENTÓW POWODUJE UTRATĘ
GWARANCJI

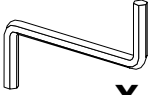

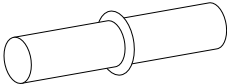
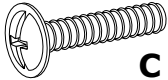

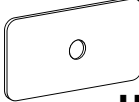
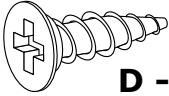
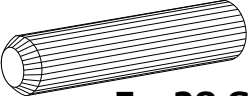
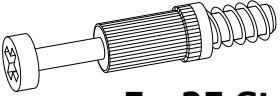
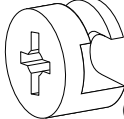


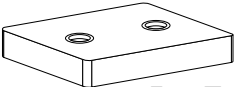
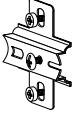
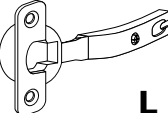
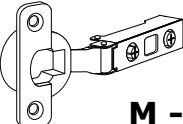
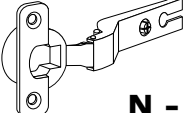
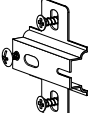
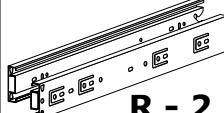
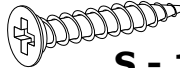
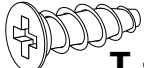


| Nr | D[mm] | S[mm] | G[mm] | Ilość |
|----|-------|-------|-------|-------|
| 1 | 885 | 405 | 16 | 1 |
| 2 | 885 | 389 | 16 | 1 |
| 3 | 1462 | 406 | 48 | 1 |
| 4 | 1462 | 406 | 48 | 1 |
| 5 | 1430 | 389 | 16 | 1 |
| 6 | 673 | 389 | 16 | 1 |
| 7 | 389 | 197 | 16 | 1 |
| 8 | 368 | 197 | 16 | 1 |
| 9 | 890 | 389 | 16 | 1 |
| 10 | 522 | 389 | 16 | 1 |
| 11 | 885 | 100 | 16 | 1 |
| 12 | 1455 | 345 | 2,5 | 2 |
| 13 | 1455 | 247 | 2,5 | 1 |
| 14 | 350 | 165 | 16 | 4 |
| 15 | 831 | 165 | 16 | 1 |
| 16 | 384 | 165 | 16 | 1 |
| 17 | 892 | 190 | 32 | 1 |
| 18 | 445 | 190 | 32 | 1 |
| 19 | 858 | 345 | 2,5 | 1 |
| 20 | 412 | 345 | 2,5 | 1 |
| 21 | 685 | 445 | 16 | 2 |
| 22 | 685 | 445 | 16 | 1 |

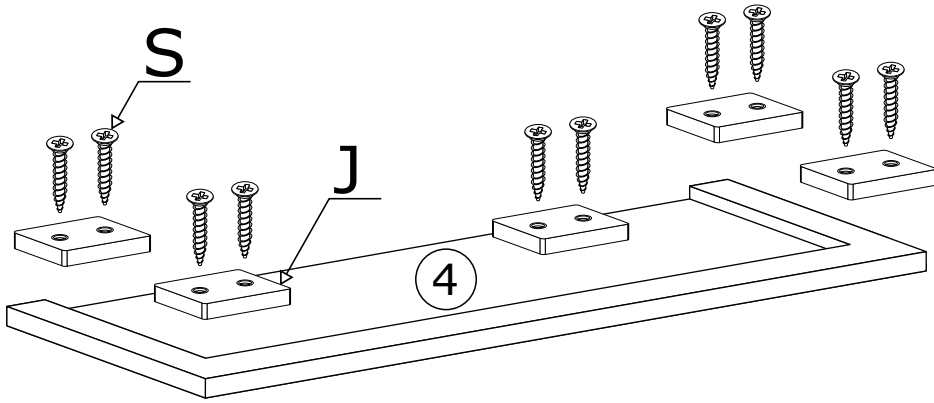
UWAGA !!!

Mebel zawiera
elementy drewniane

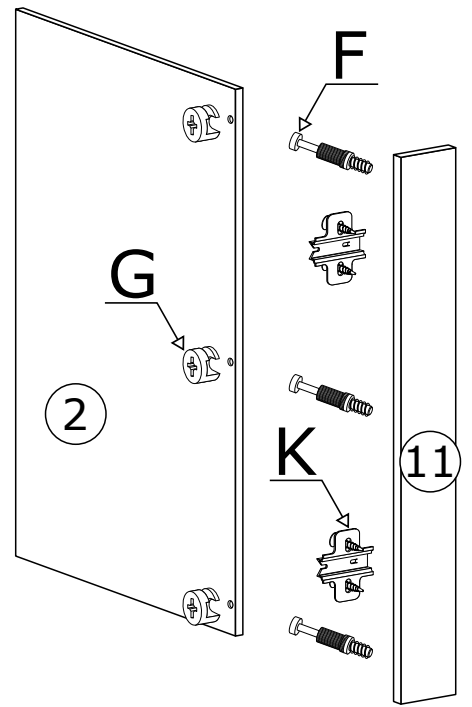
W przypadku reklamacji proszę podać numer pakowacza znajdujący się na kartonie.

| | | | | | |
|--|---|---|--|---|------------------|
| | | | |  | X - 1 St. |
|  |  |  |  |  | |
| A - 3 St. | B - 8 St. | C - 6 St. 4x25 mm | W - 48 St. 3x30 mm | U - 18 St. | |
|  |  |  |  |  | |
| D - 30 St. 3,5x16 mm | E - 28 St. | F - 25 St. | G - 25 St. | H - 16 St. | |
|  |  |  |  |  | |
| I - 70 St. | J - 5 St. | K - 2 St. | L - 2 St. | M - 2 St. | |
|  |  |  |  |  | |
| N - 2 St. | O - 4 St. | R - 2 Kpl. | S - 10 St. 3,5x25 mm | T - 16 St. 5x13 mm | |

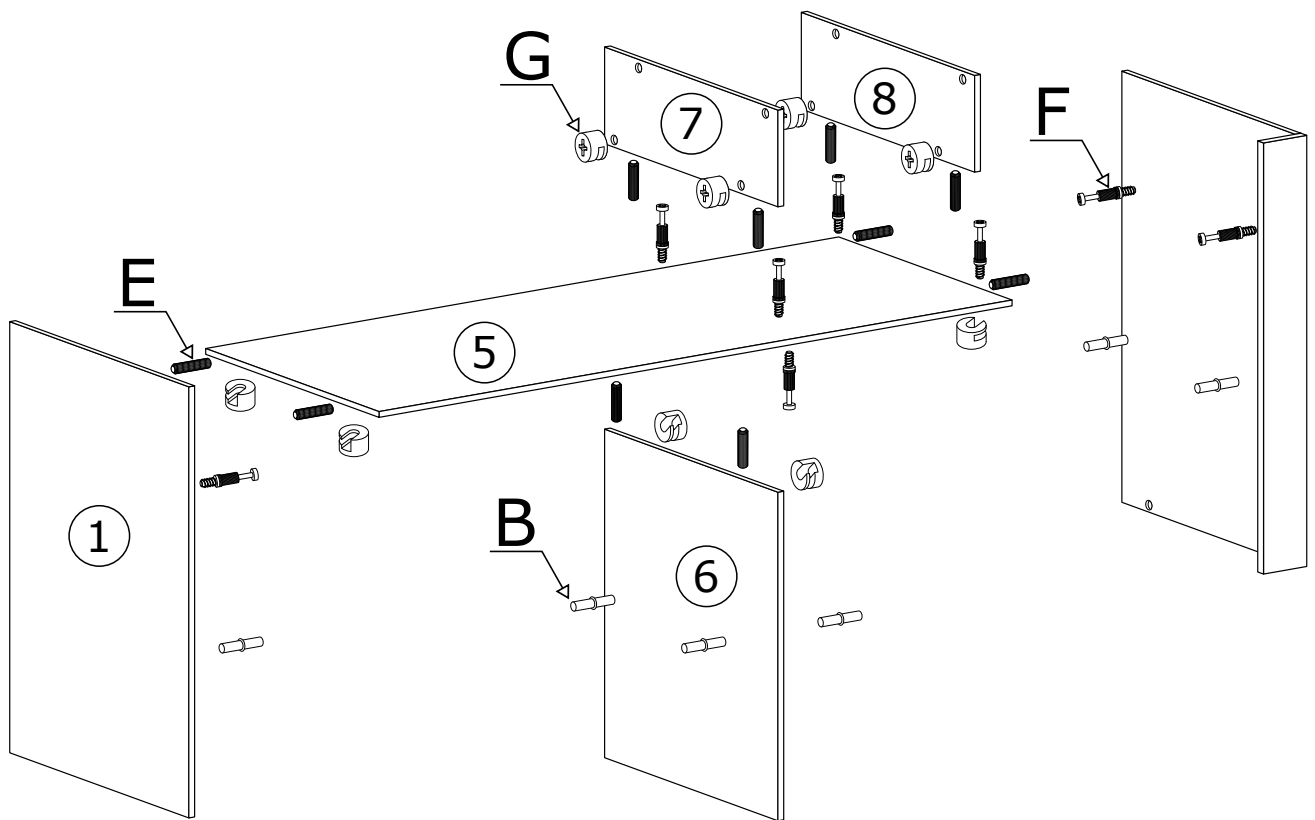
I



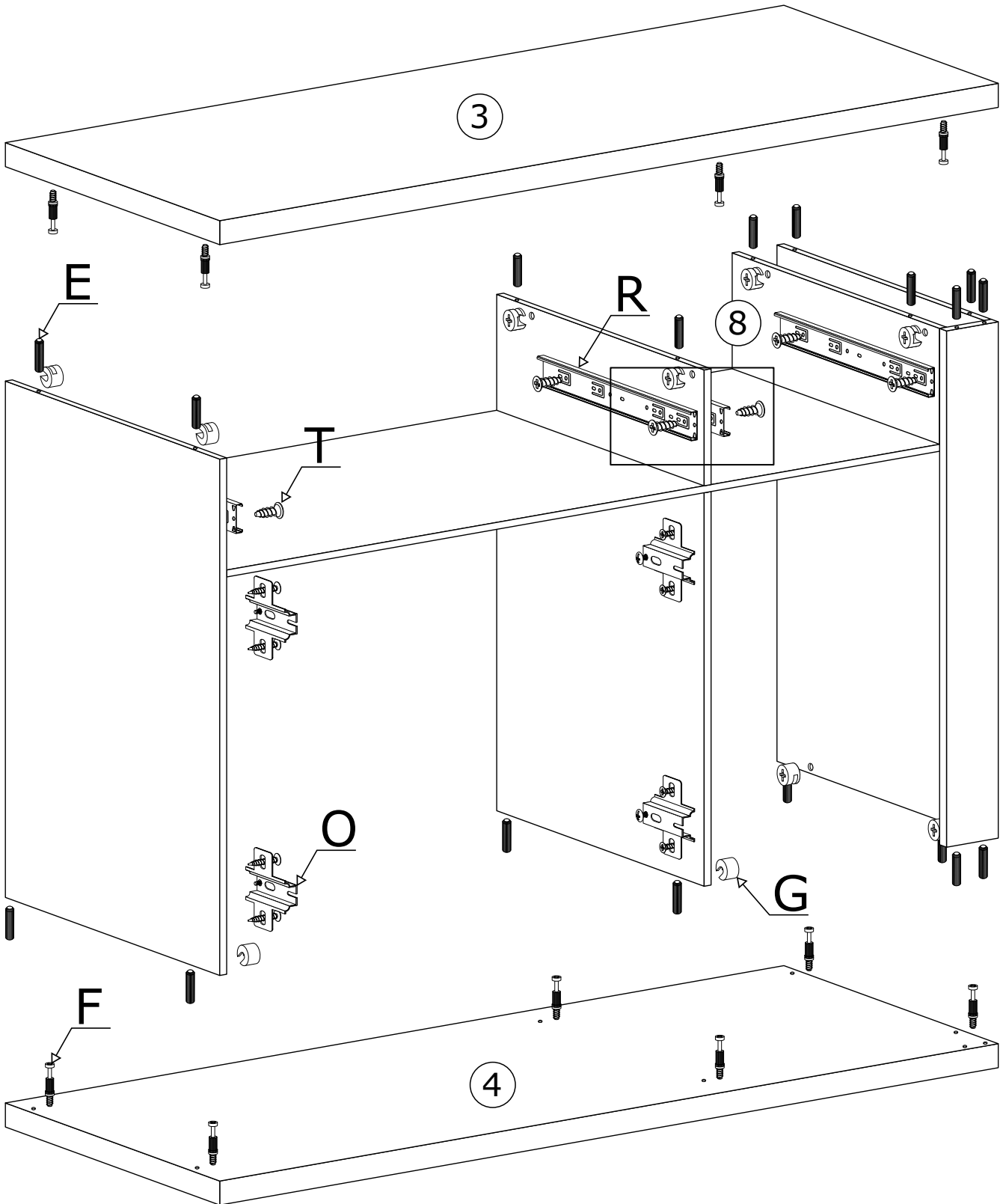
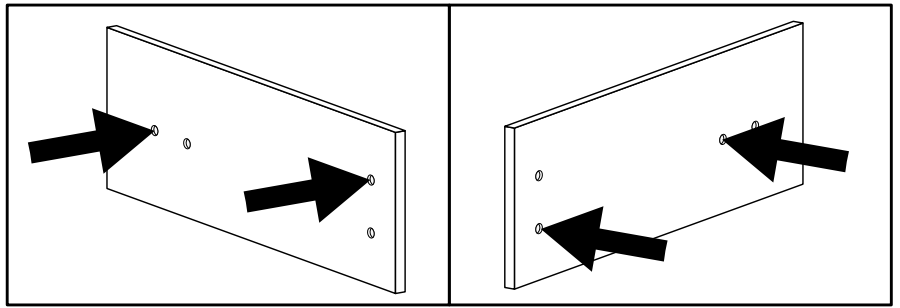
II



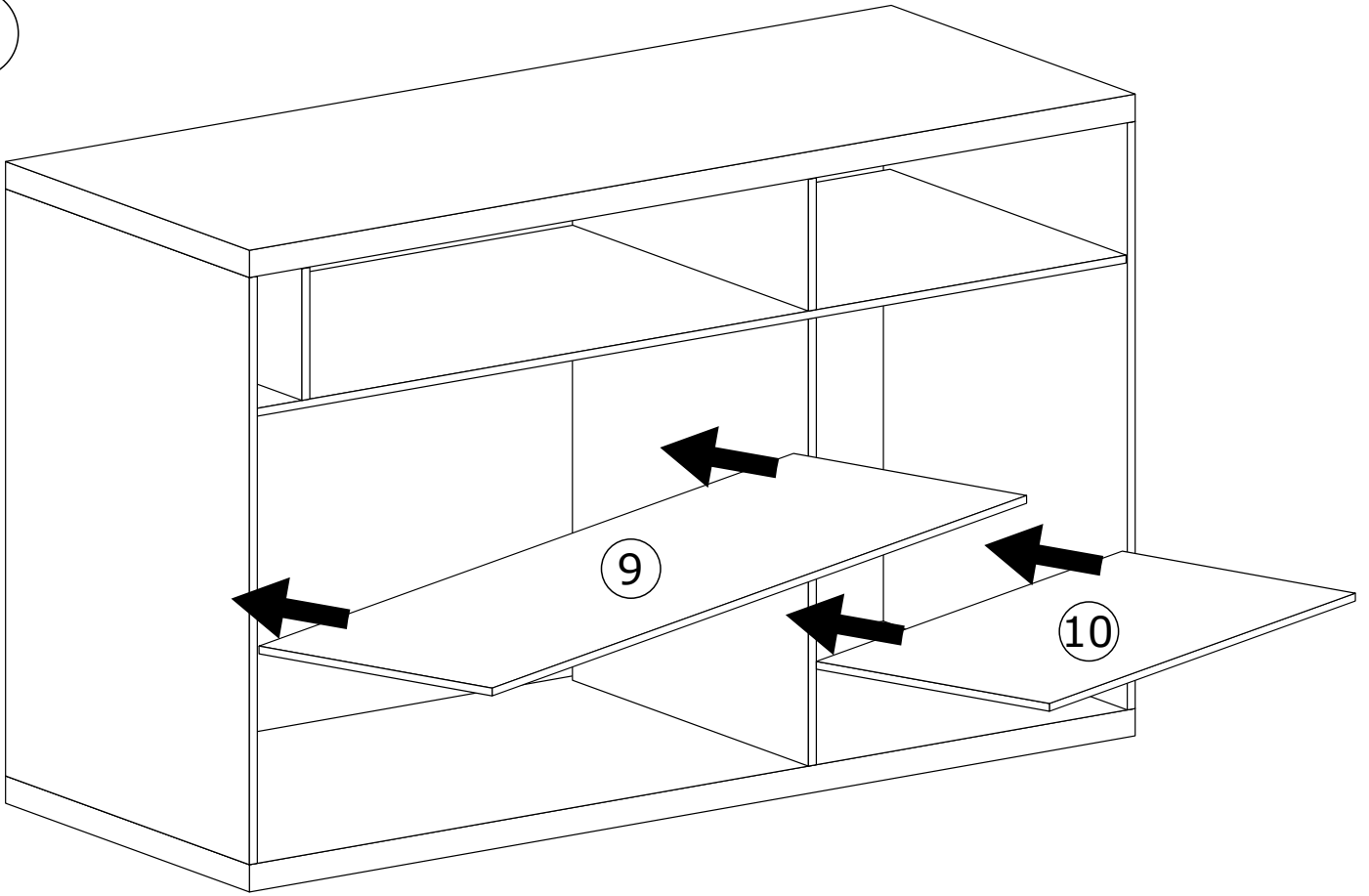
III



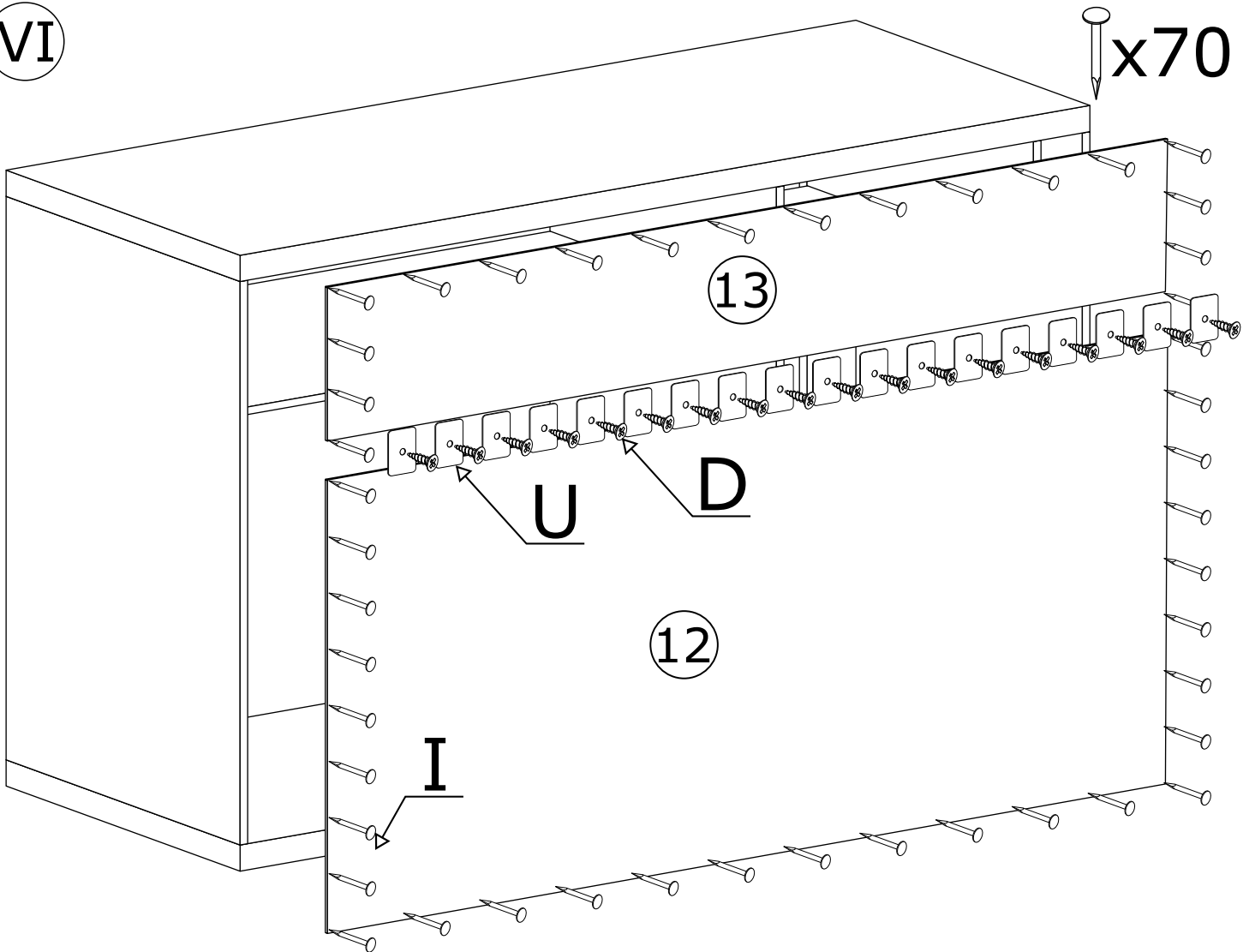
IV



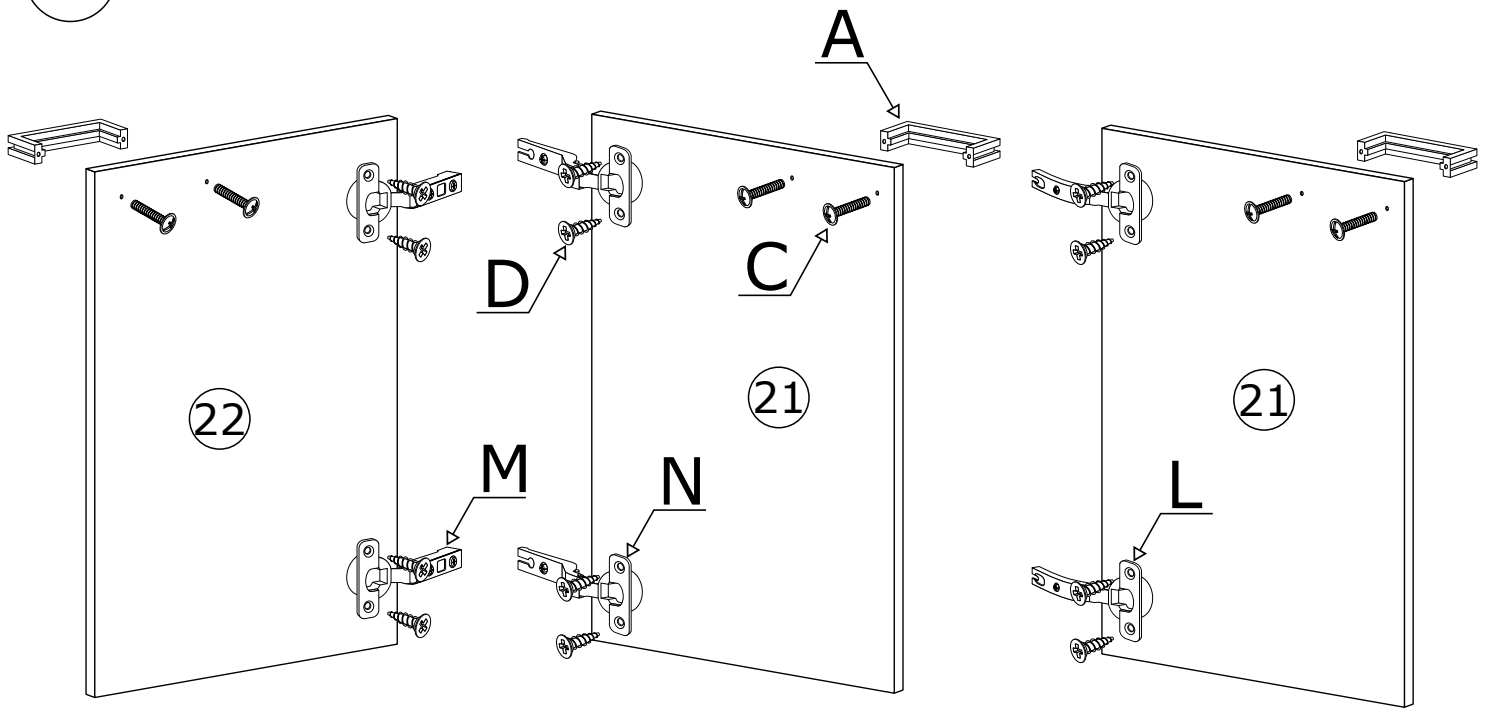
V



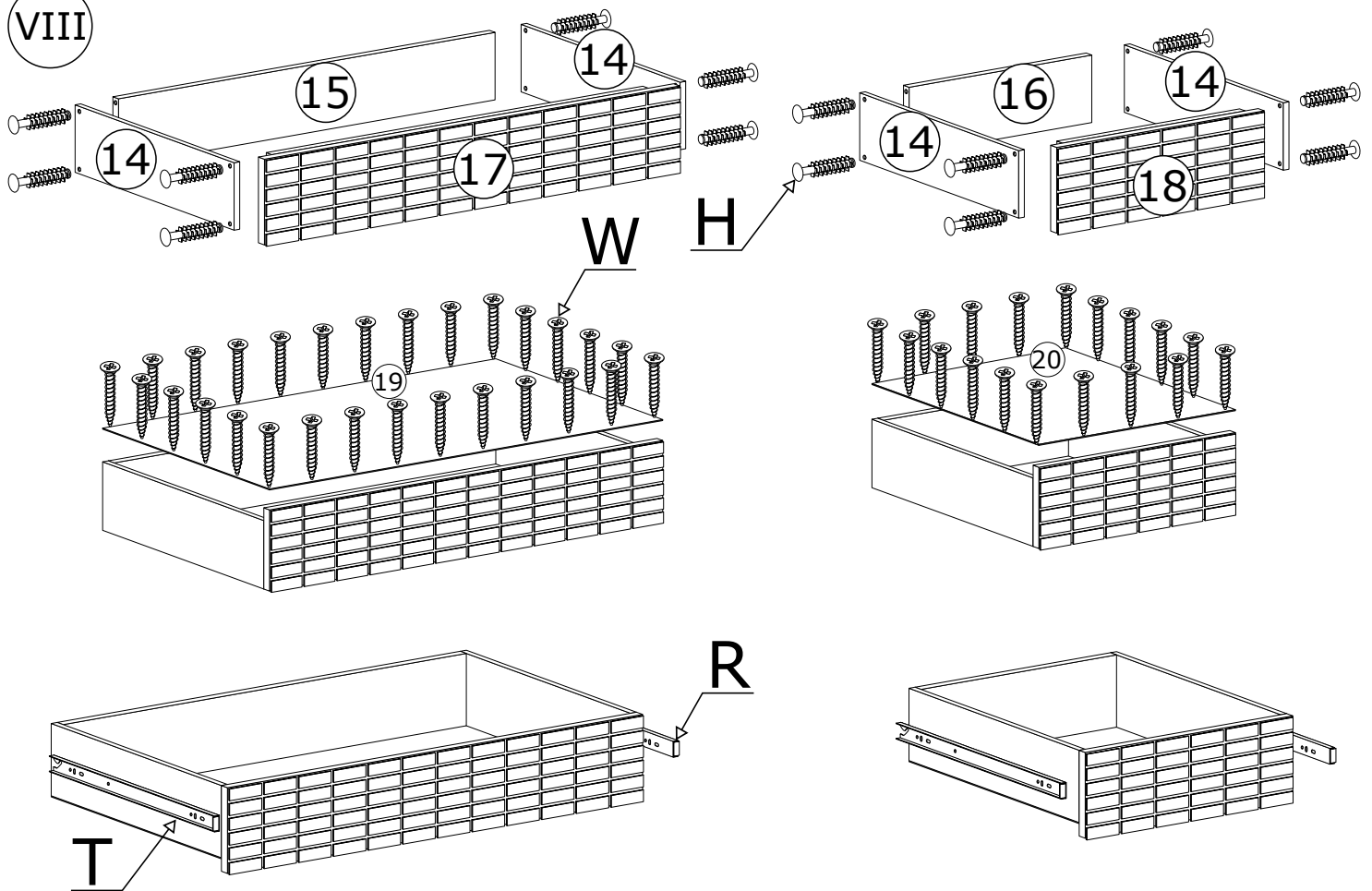
VI



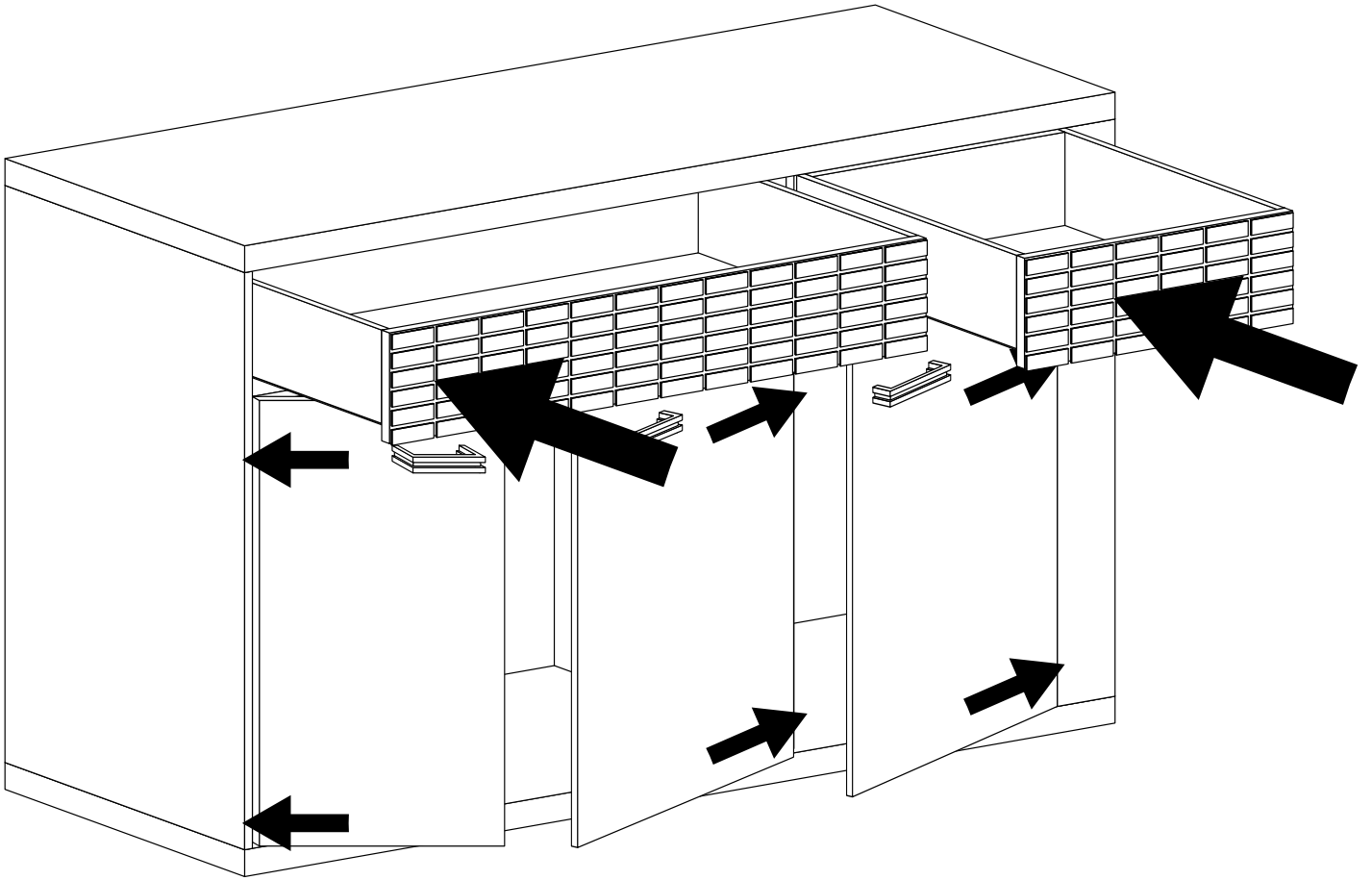
VII



VIII

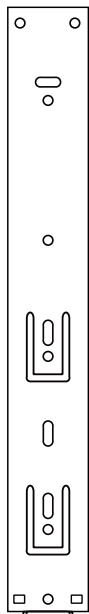


IX

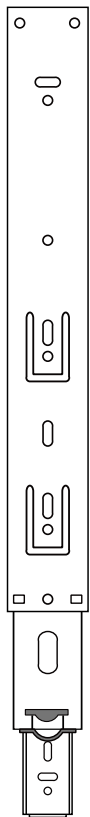


MONTAŻ/DEMONTAŻ PROWADNIC

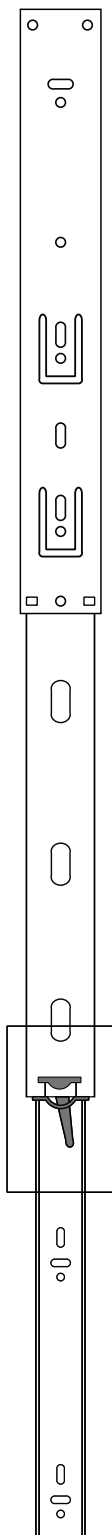
1



2



3



4

