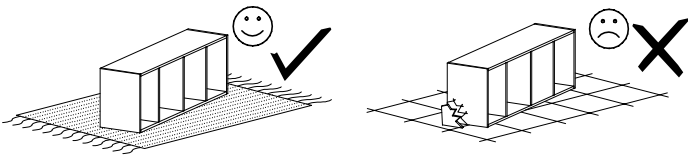
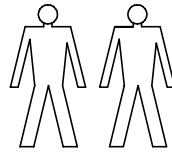
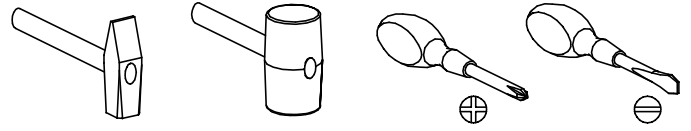


# NATURO 5

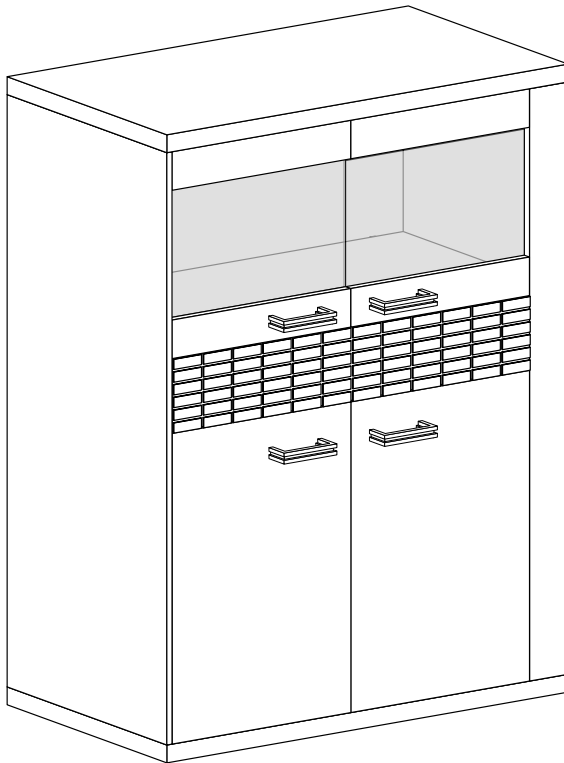


Narzędzia potrzebne do montażu



## UWAGA !!!

MONTOWANIE USZKODZONYCH  
ELEMENTÓW POWODUJE UTRATĘ  
GWARANCJI



Nr	D[mm]	S[mm]	G[mm]	Ilość
1	1487	405	16	1
2	1487	389	16	1
3	1018	406	16	1
4	1018	406	16	1
5	983	405	16	1
6	983	389	16	1
7	389	197	16	1
8	1487	100	16	1
9	983	389	16	1
10	981	380	4	1
11	1008	690	2,5	1
12	1008	213	2,5	1
13	1008	630	2,5	1
14	350	165	16	2
15	842	165	16	1
16	892	190	32	1
17	505	345	2,5	1
18	685	445	16	2
19	445	100	16	2
20	445	100	16	2
21	443	413	4	2

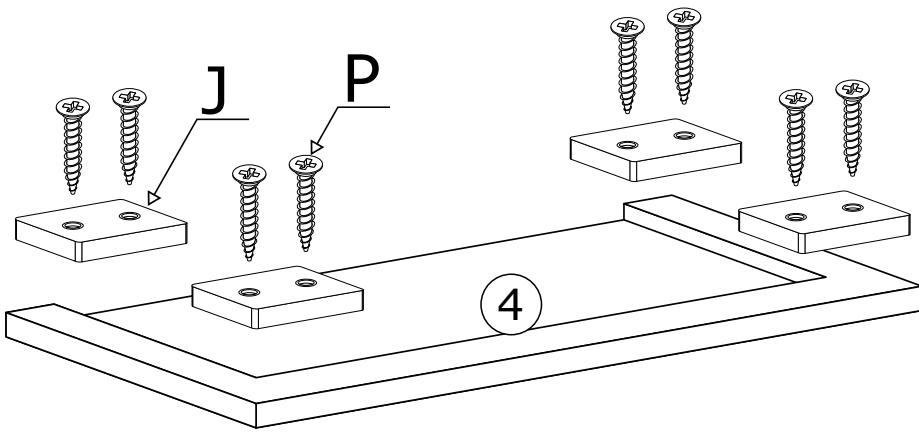
## UWAGA !!!

Mebel zawiera  
elementy drewniane

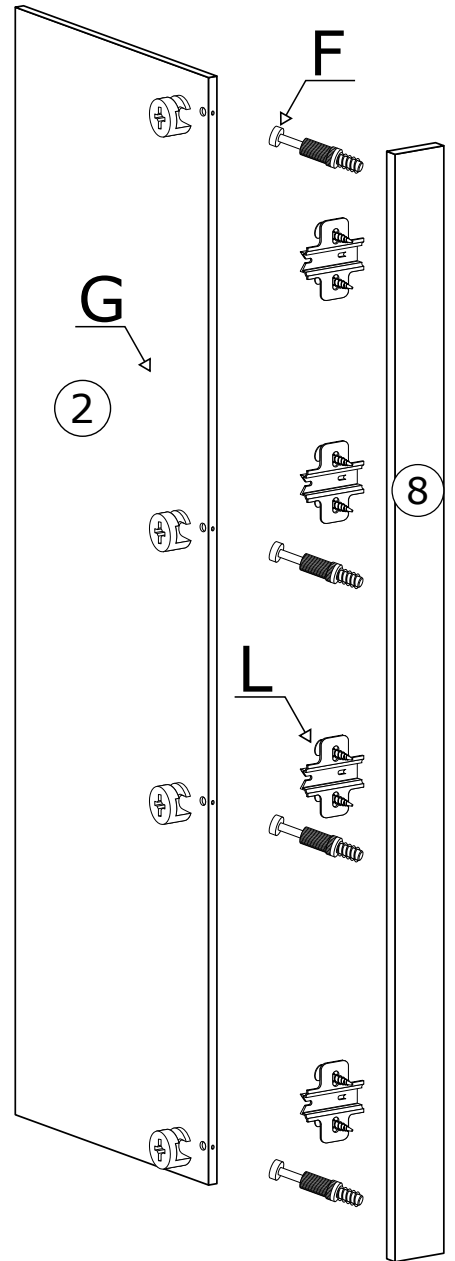
W przypadku reklamacji proszę podać numer pakowacza znajdujący się na kartonie.

			<b>Z - 1 St.</b>	<b>T - 30 St.</b> 3x30 mm
<b>B - 4 St.</b>	<b>A - 4 St.</b>	<b>W - 8 St.</b>	<b>U - 12 St.</b>	<b>S - 14 St.</b>
<b>C - 8 St.</b> 4x25 mm	<b>D - 42 St.</b> 3,5x16 mm	<b>E - 24 St.</b>	<b>F - 22 St.</b>	<b>G - 22 St.</b>
<b>H - 8 St.</b>	<b>I - 50 St.</b>	<b>J - 4 St.</b>	<b>K - 4 St.</b>	<b>L - 4 St.</b>
<b>M - 4 St.</b>	<b>N - 4 St.</b>	<b>O - 1 Kpl.</b>	<b>P - 8 St.</b> 3,5x25 mm	<b>R - 8 St.</b> 5x13 mm

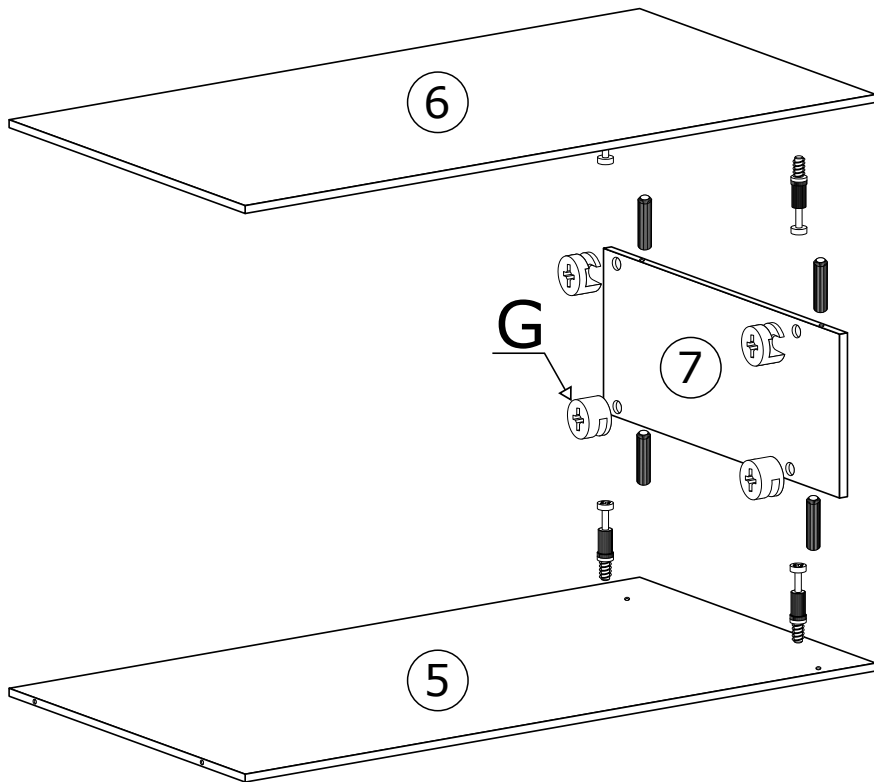
I



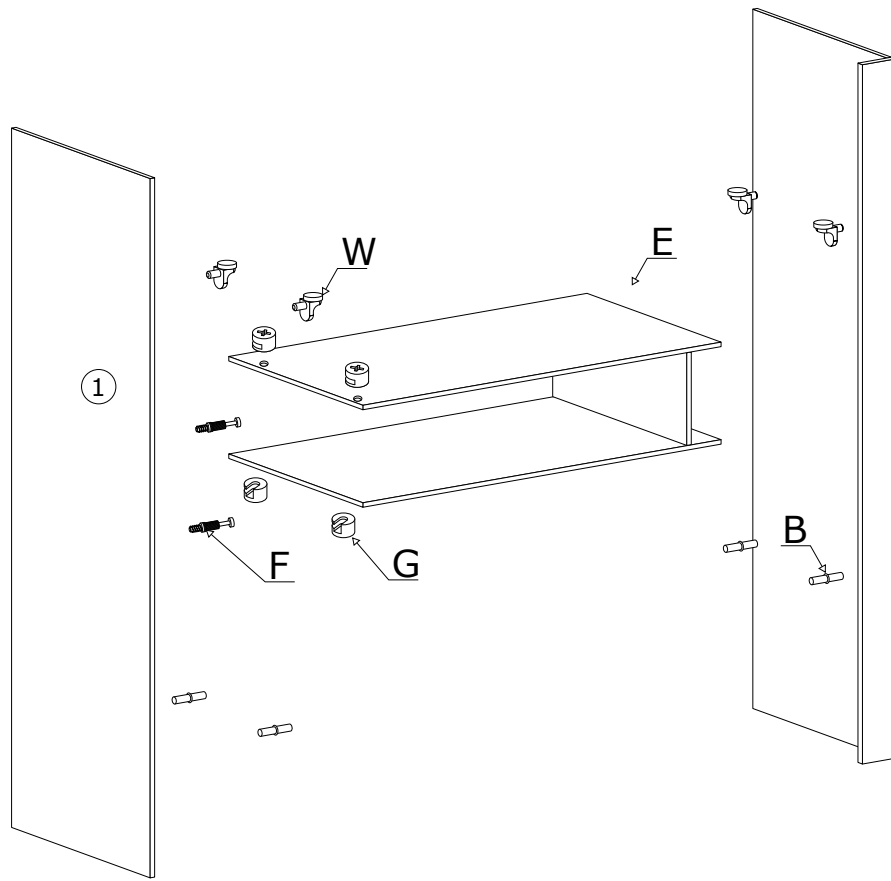
II



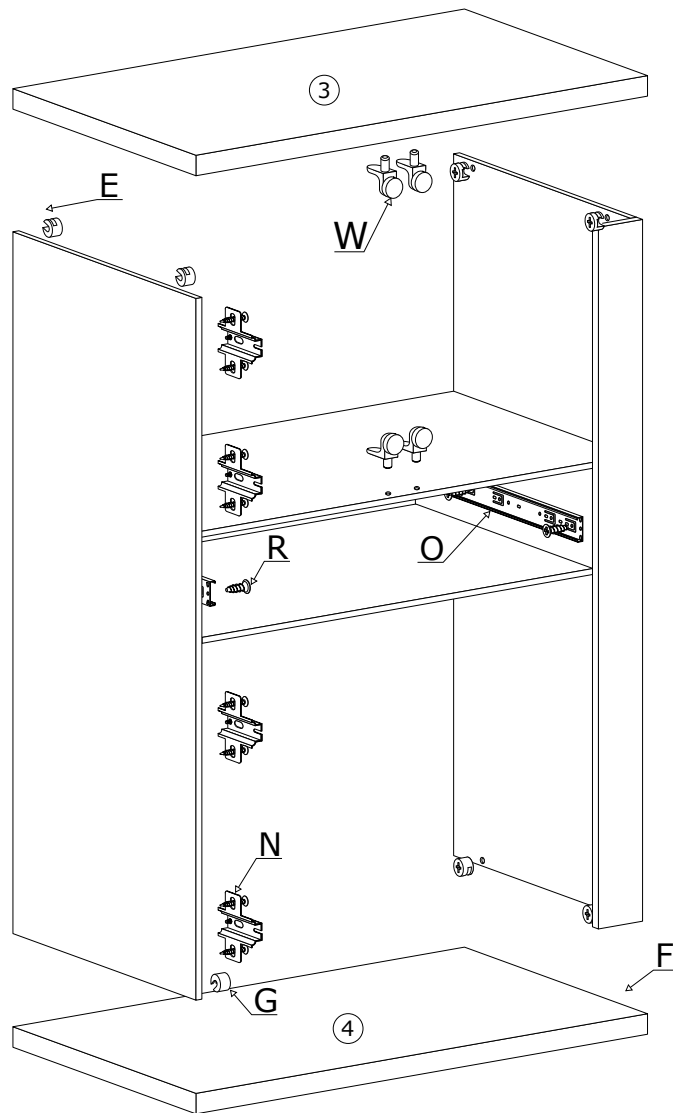
III



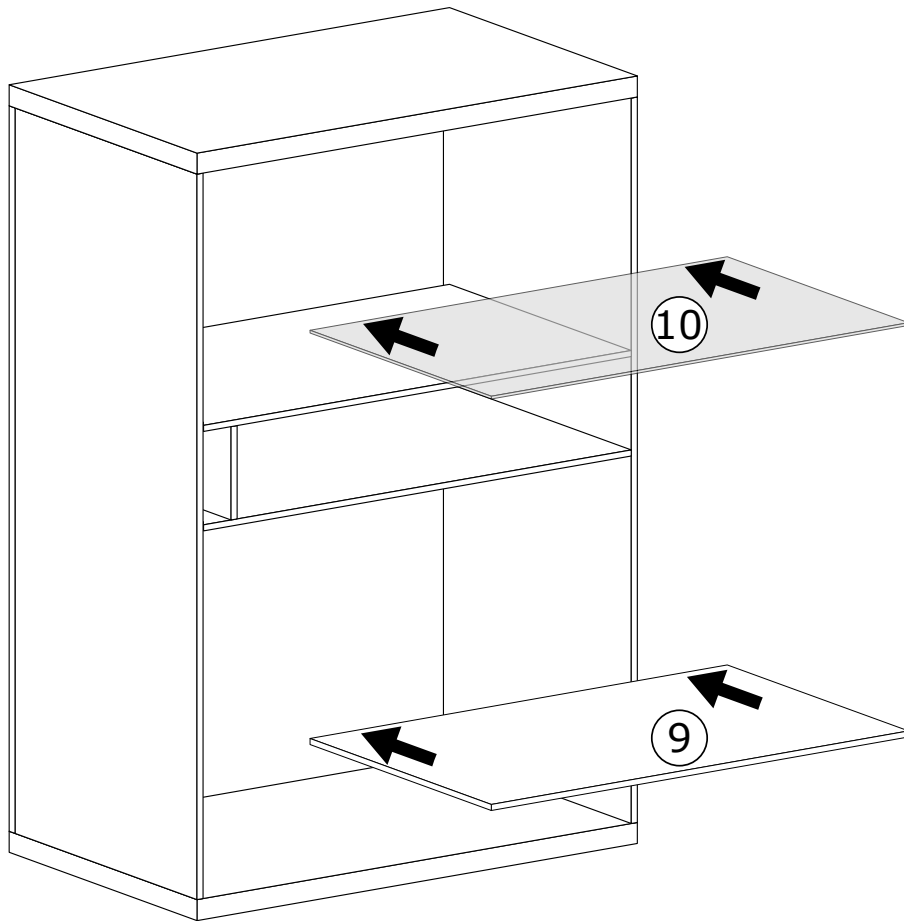
IV



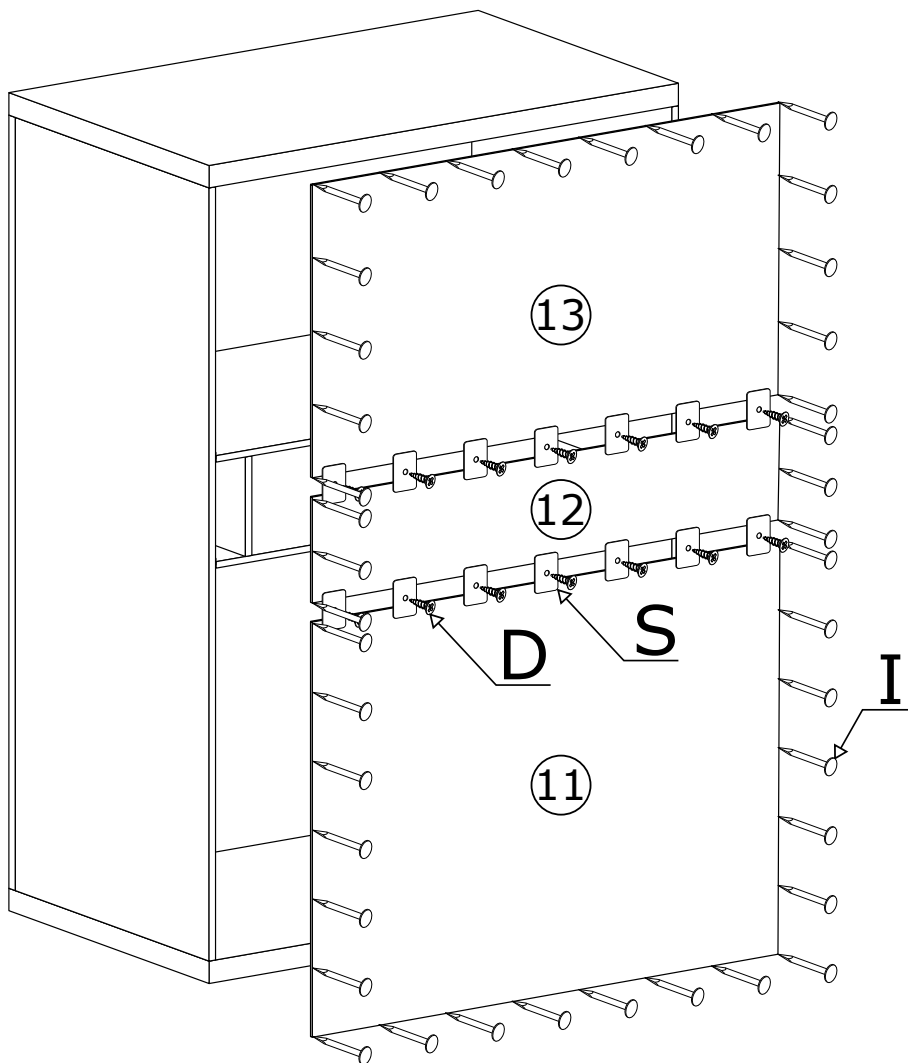
V



VI

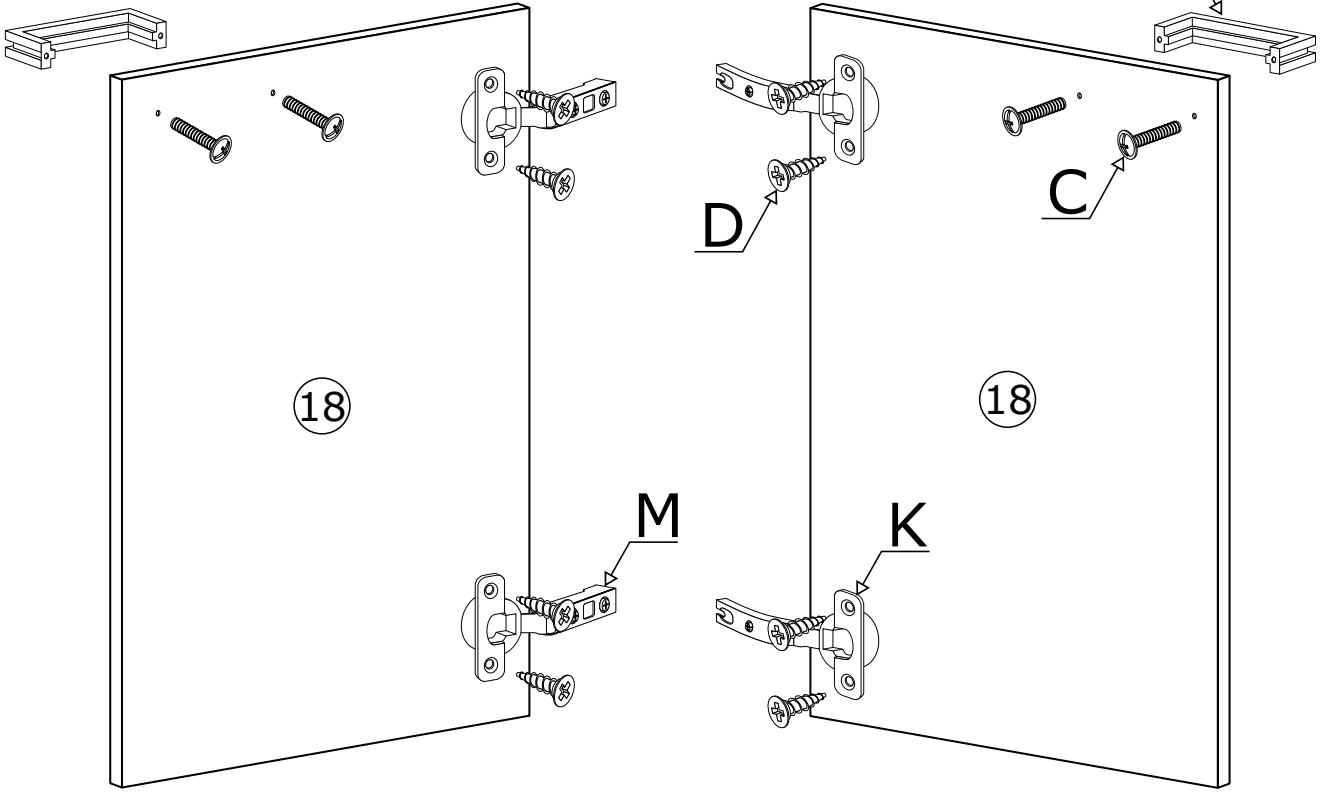


VII

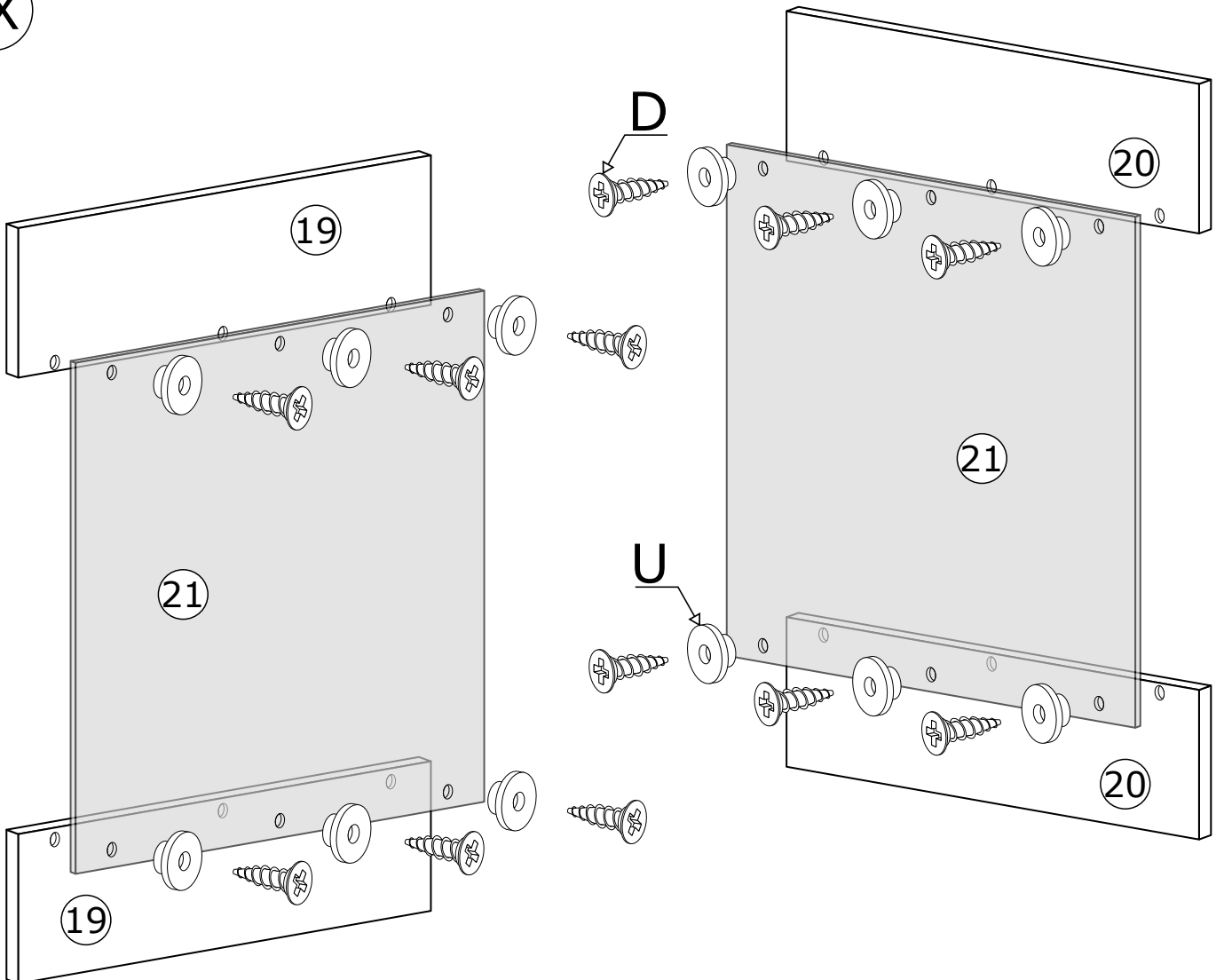


x50

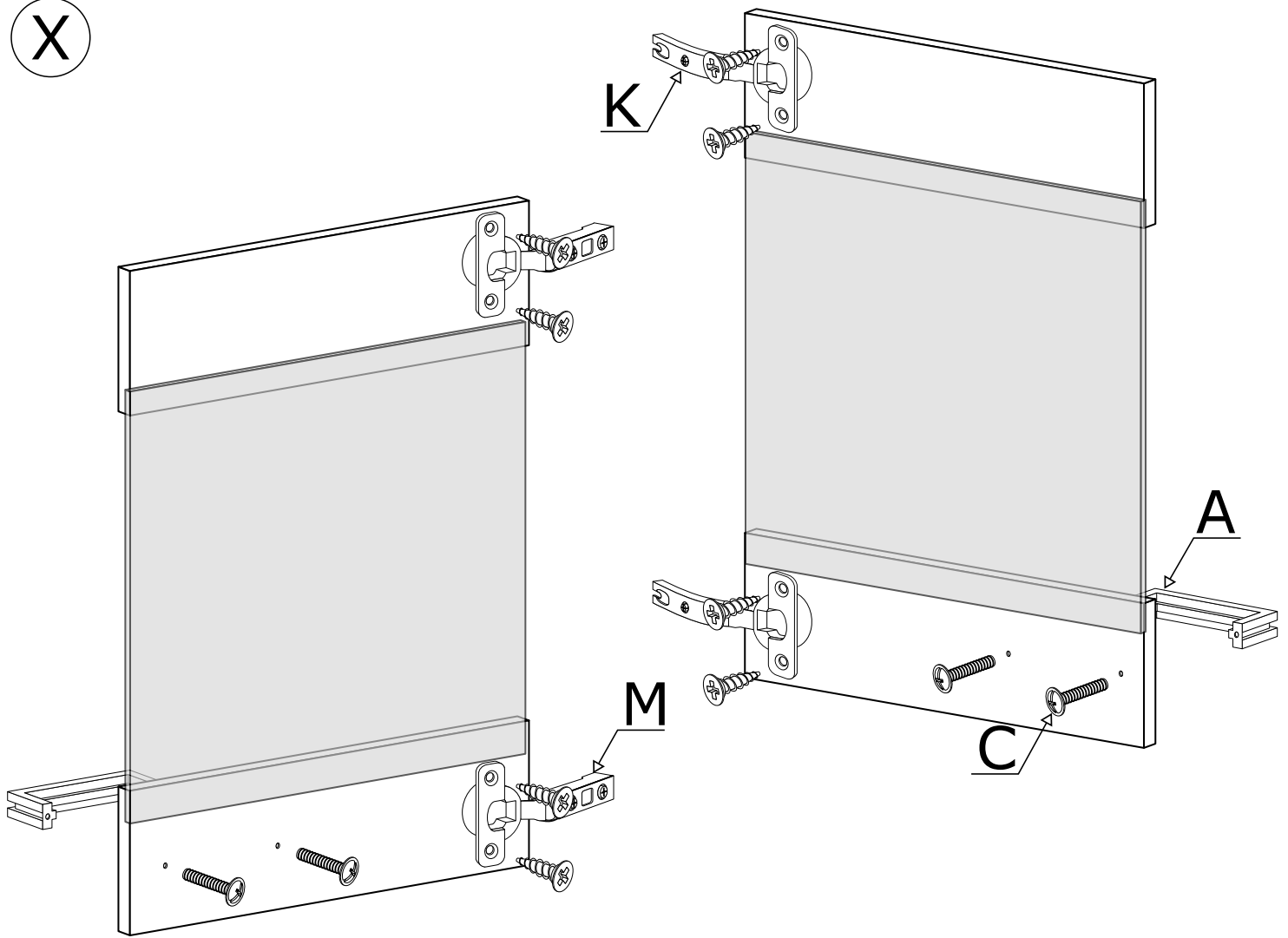
VIII



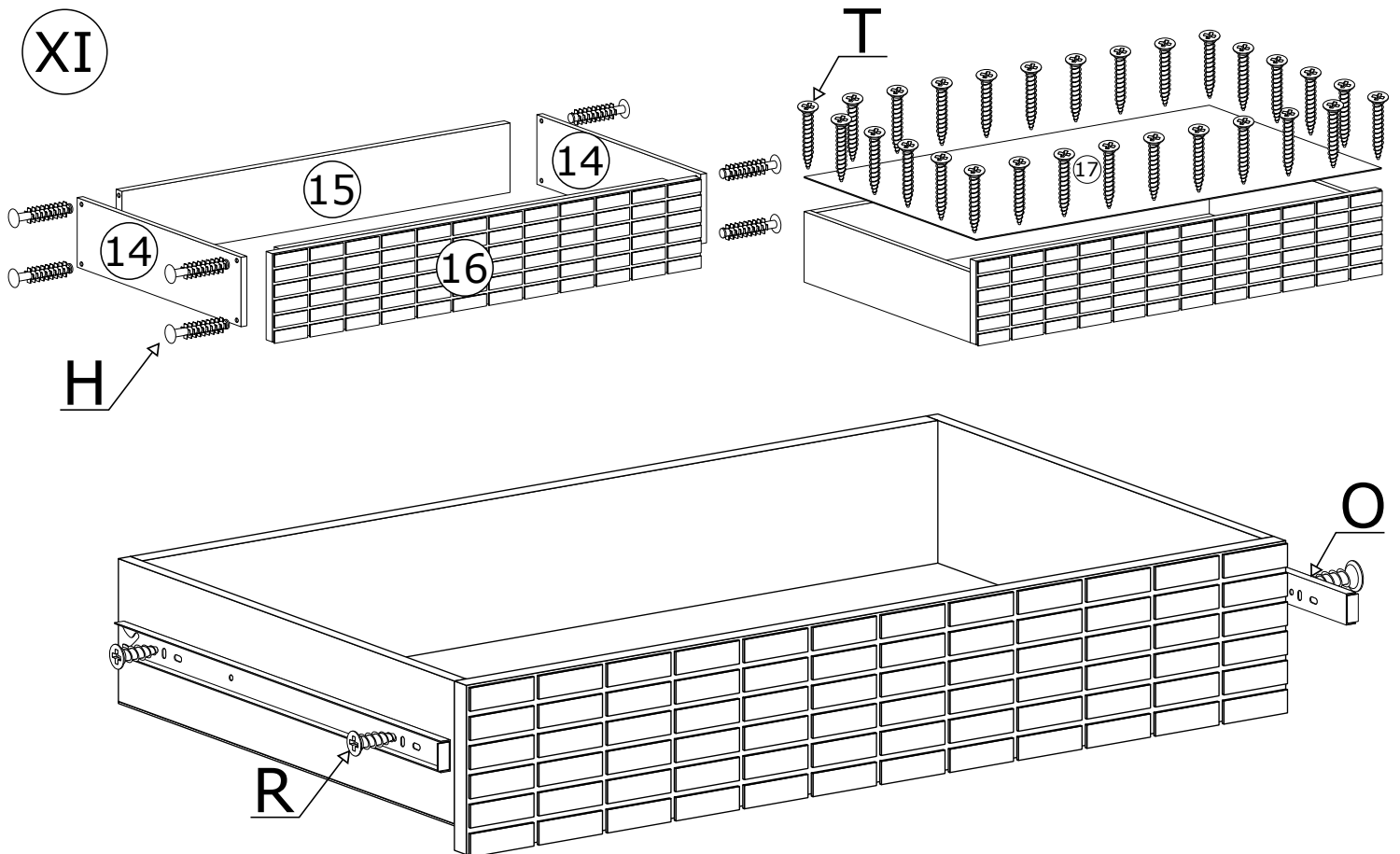
IX



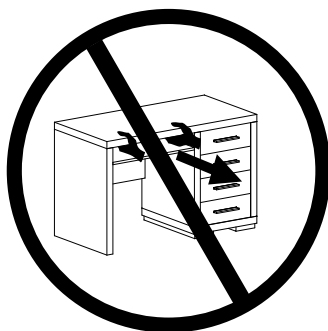
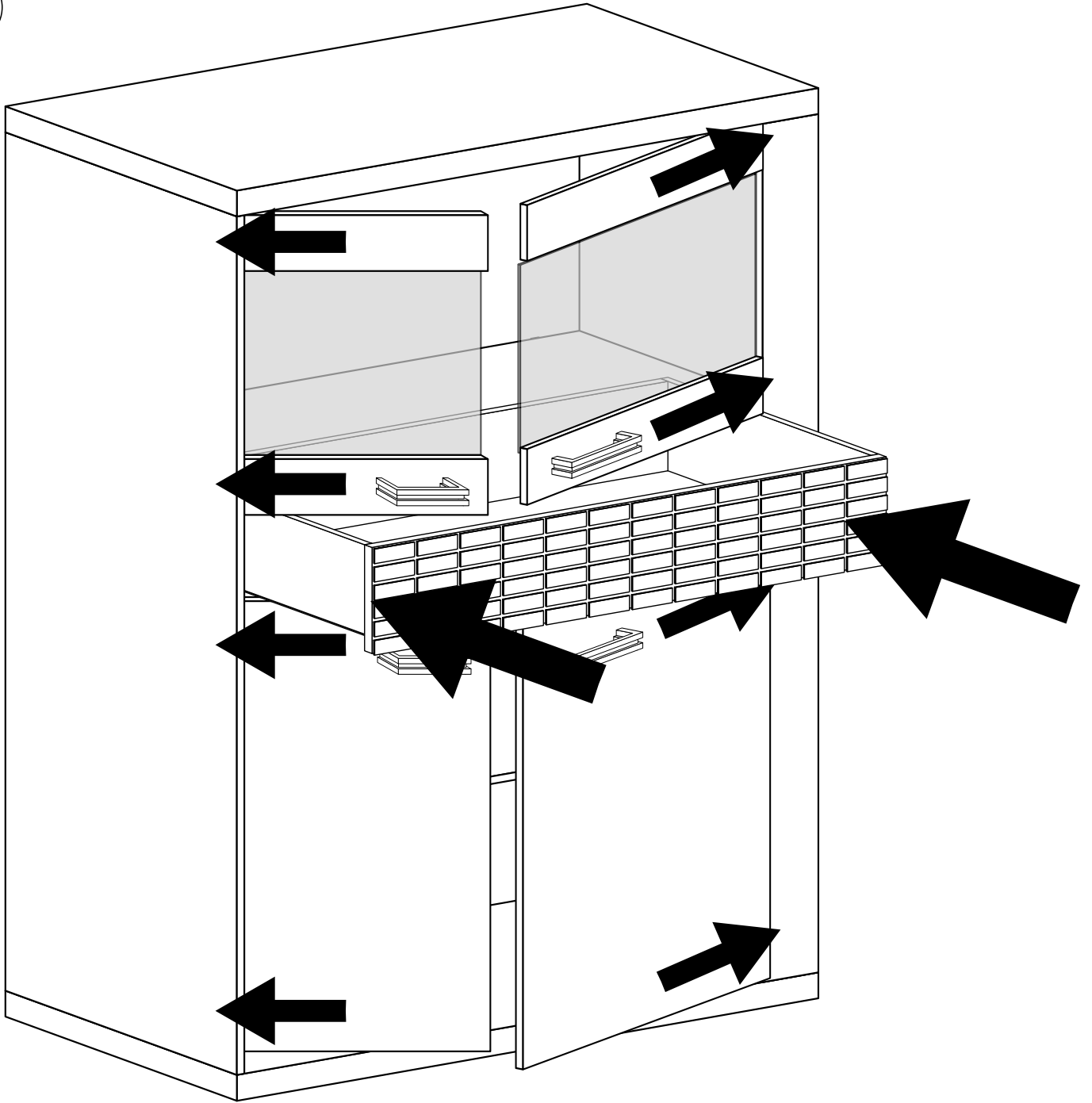
X



XI

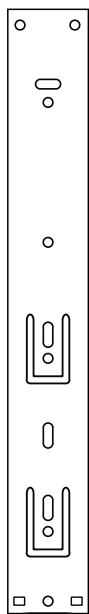


XII

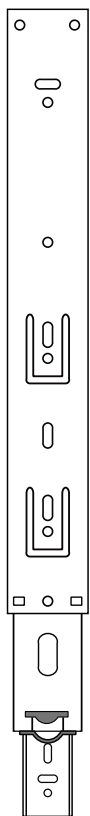


# MONTAŻ/DEMONTAŻ PROWADNIC

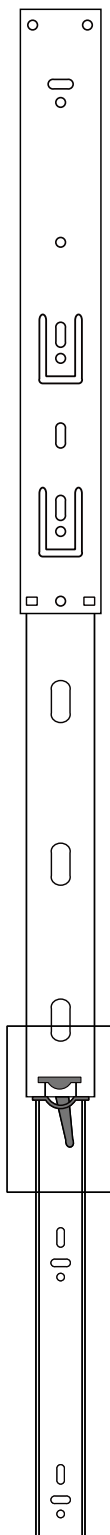
1



2



3



4

