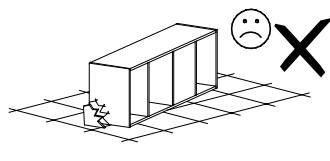
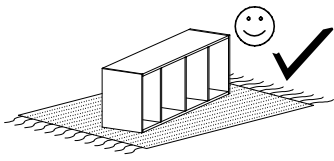
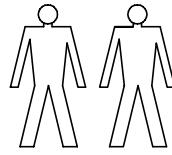
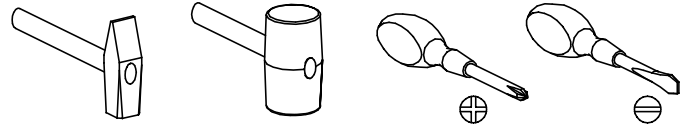


NATURO 18



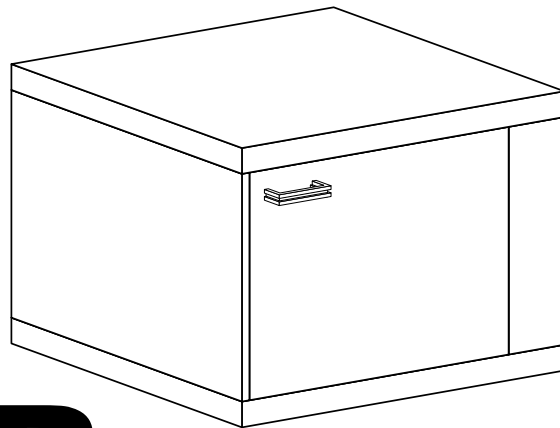
Narzędzia potrzebne do montażu



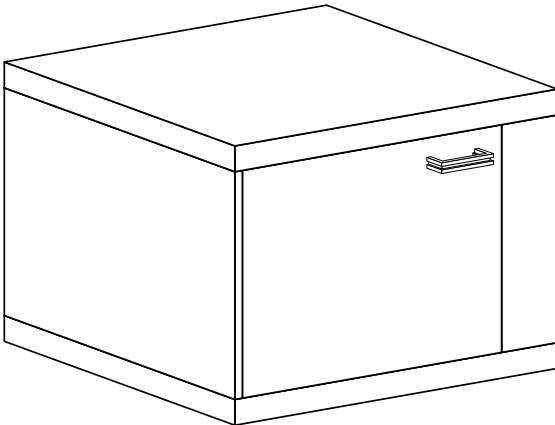
UWAGA !!!

MONTOWANIE USZKODZONYCH
ELEMENTÓW POWODUJE UTRATĘ
GWARANCJI

A



B

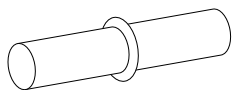


Nr	D[mm]	S[mm]	G[mm]	Ilość
1	405	400	16	1
2	400	389	16	1
3	568	405	48	1
4	568	405	48	1
5	400	100	16	1
6	533	389	16	1
7	560	227	2,5	2
8	445	394	16	1

UWAGA !!!

Mebel zawiera
elementy drewniane

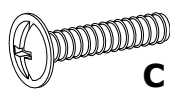
W przypadku reklamacji proszę podać numer pakowacza znajdujący się na kartonie.



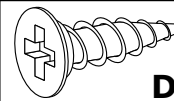
B - 4 St.



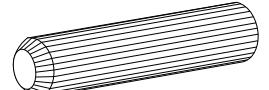
A - 1 St.



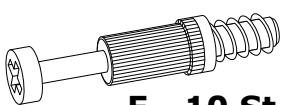
C - 2 St.
4x25 mm



D - 4 St.
3,5x16 mm



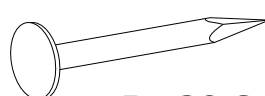
E - 12 St.



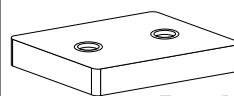
F - 10 St.



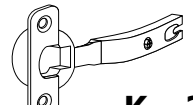
G - 10 St.



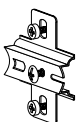
I - 20 St.



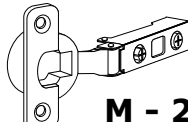
J - 4 St.



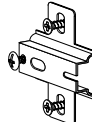
K - 2 St.



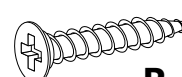
L - 2 St.



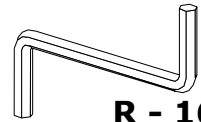
M - 2 St.



N - 2 St.

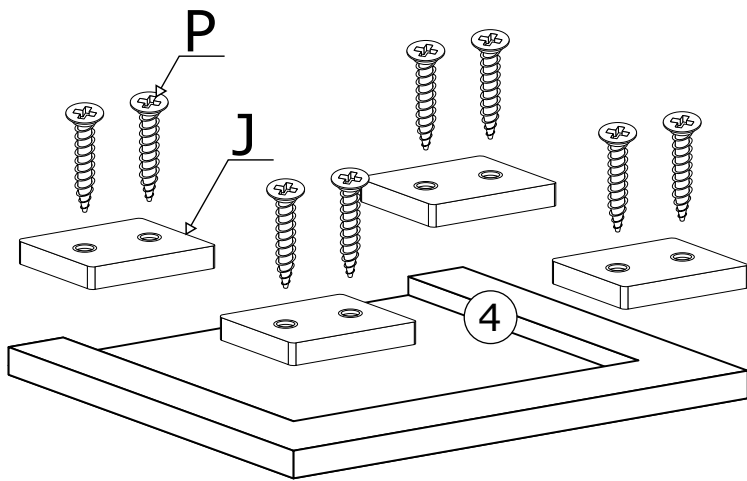


P - 8 St.
3,5x25 mm

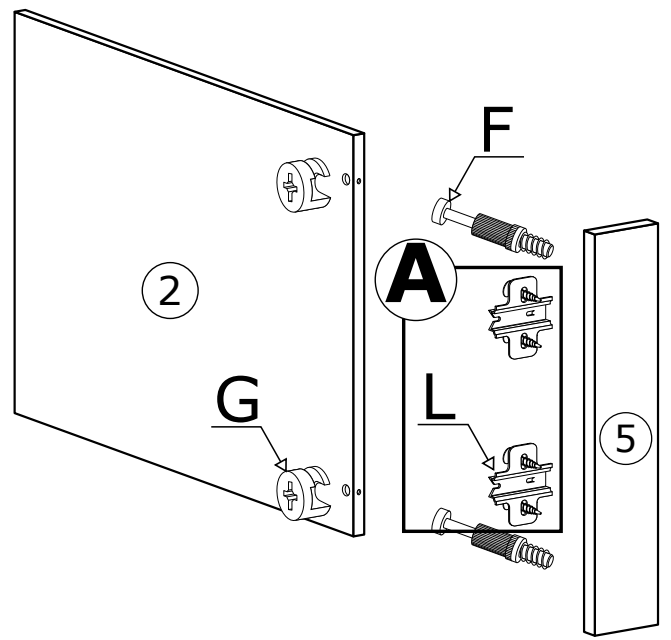


R - 16 St.

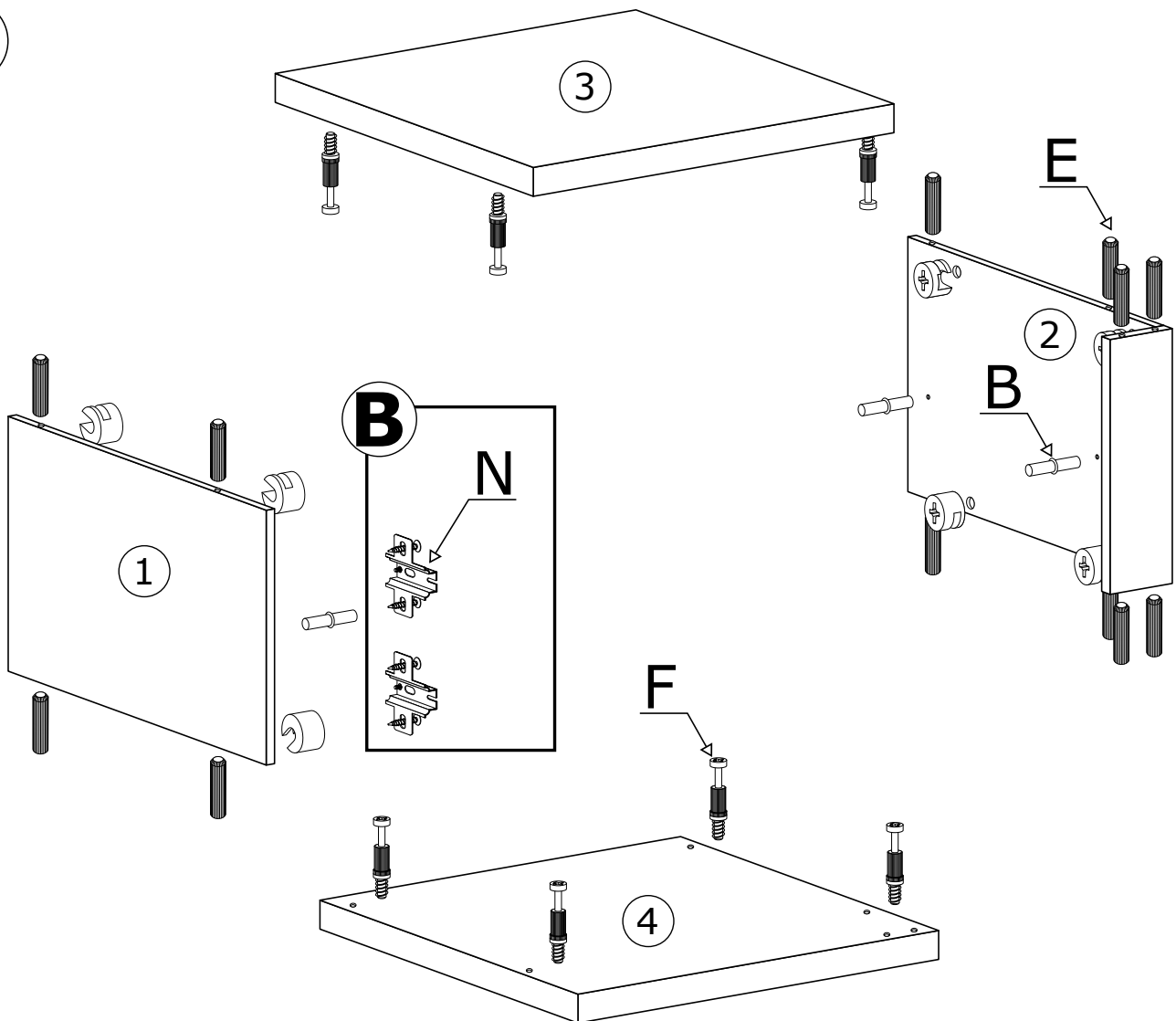
I



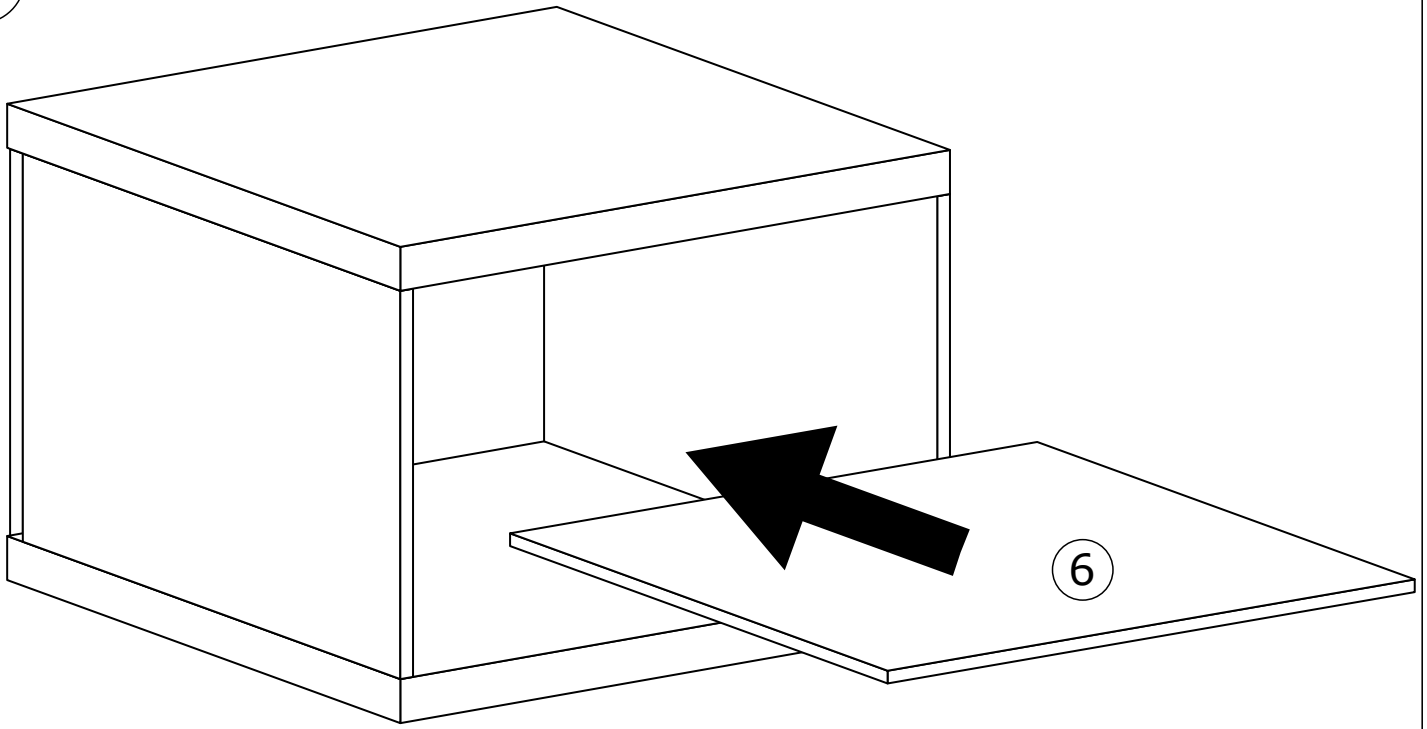
II



III

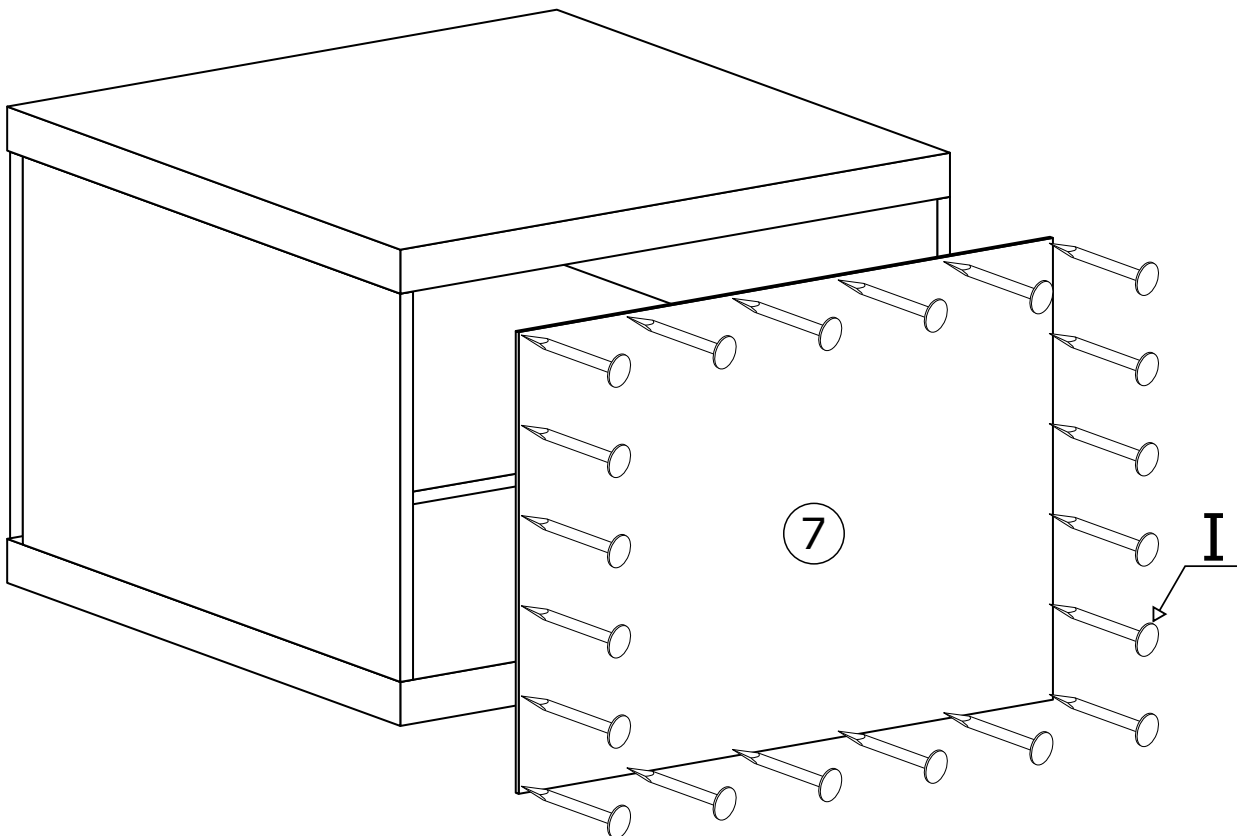


IV

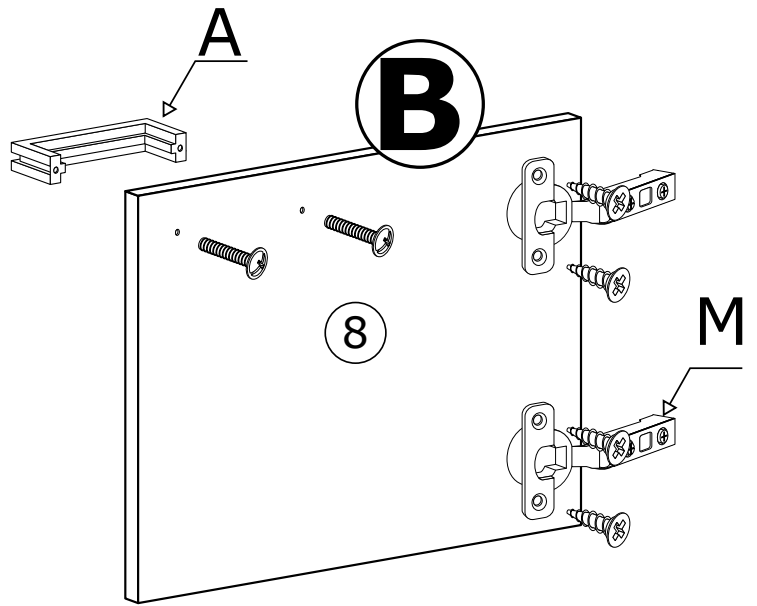
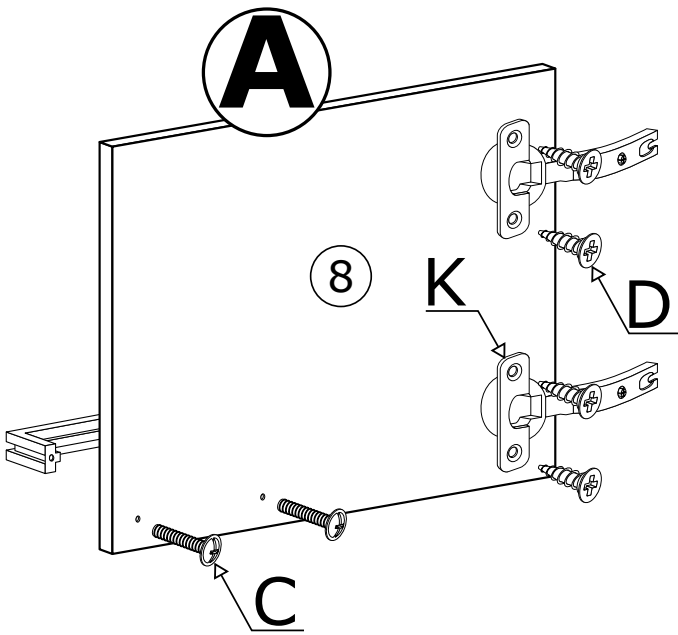


V

 x20



V



VI

