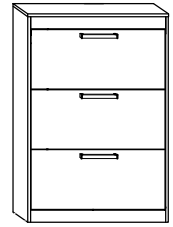




MXS-39 SZAFKA NA BUTY 3D

→ 80 ↑ 119 ↘ 44



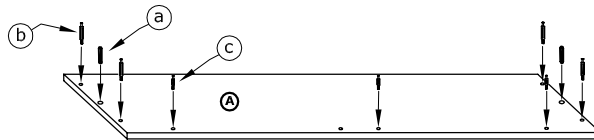
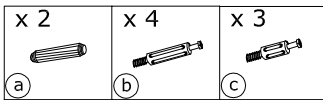
x 9 	x 22 	x 3 	x 25 	x 4 	x 4 		
x 6 	x 2 	x 4 	x 2 	x 3 	x 28 (3,5x16) 		x 60
x 3 							

1 - FAZY MONTAŻU

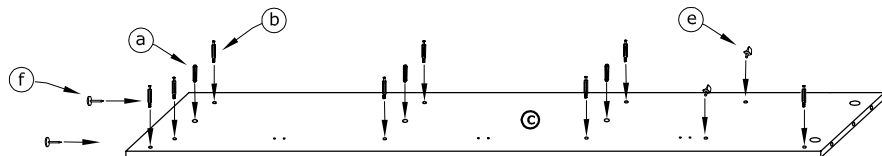
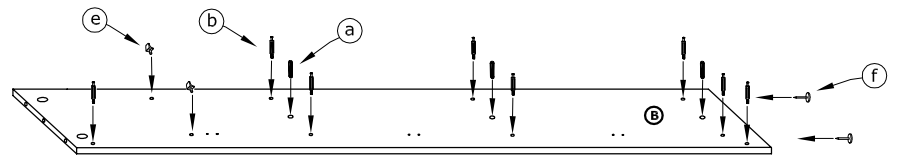
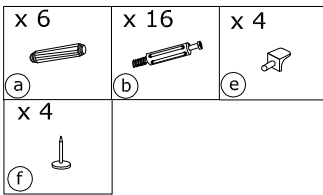
A - OZNACZENIE ELEMENTÓW

a - OZNACZENIE AKCESORIÓW

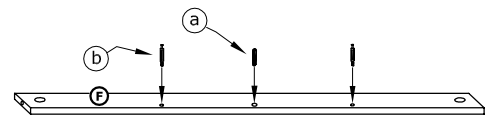
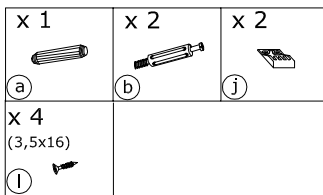
1



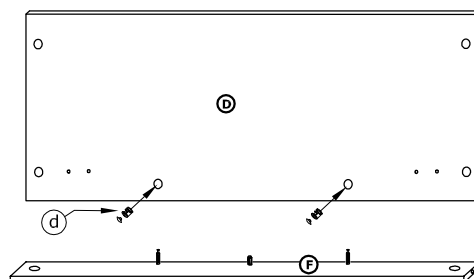
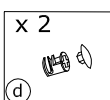
2



3

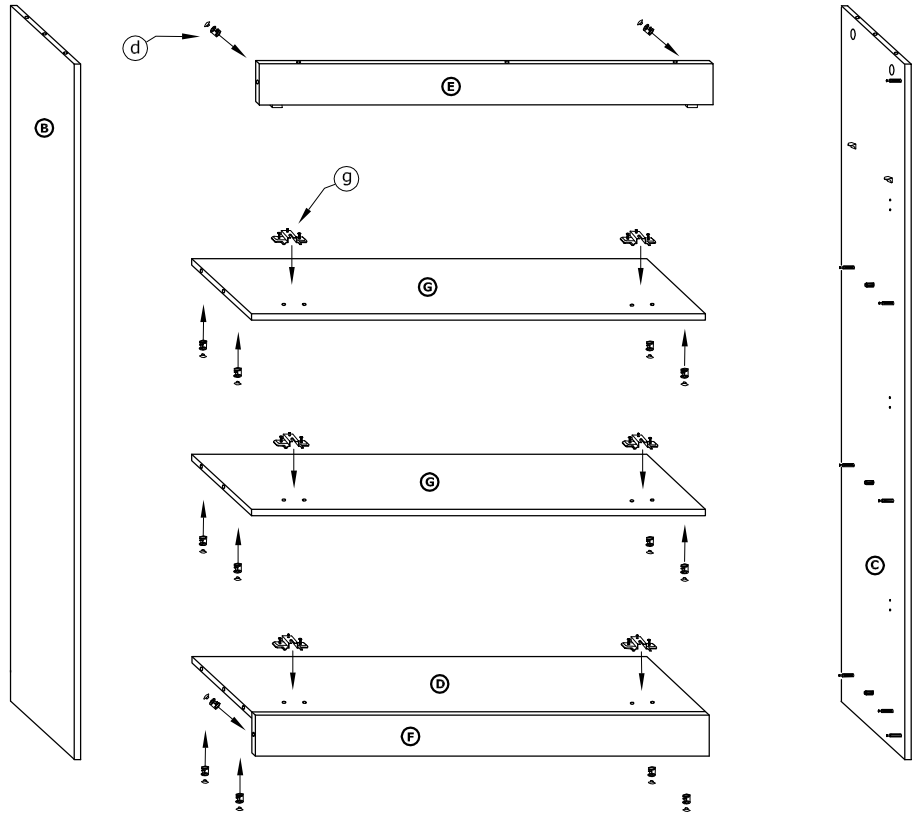


4



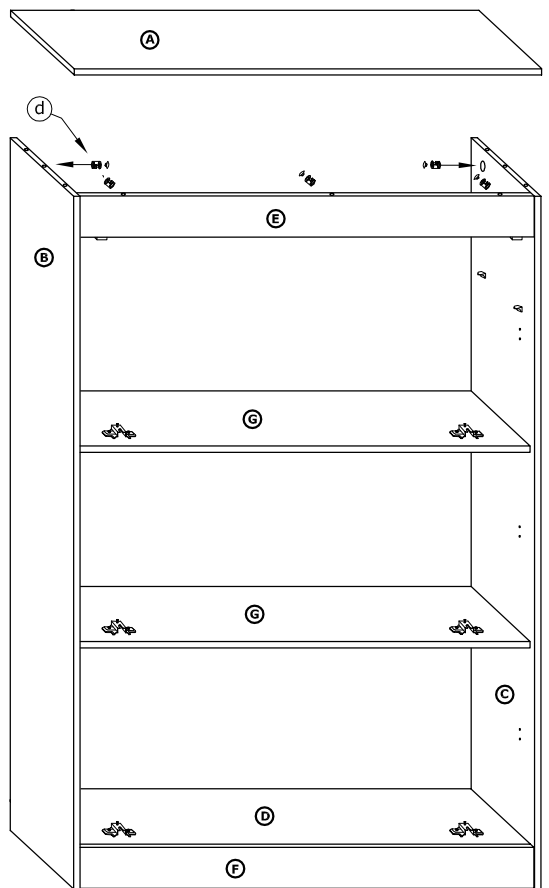
5

- x 16
- (d)
- x 6
- (g)



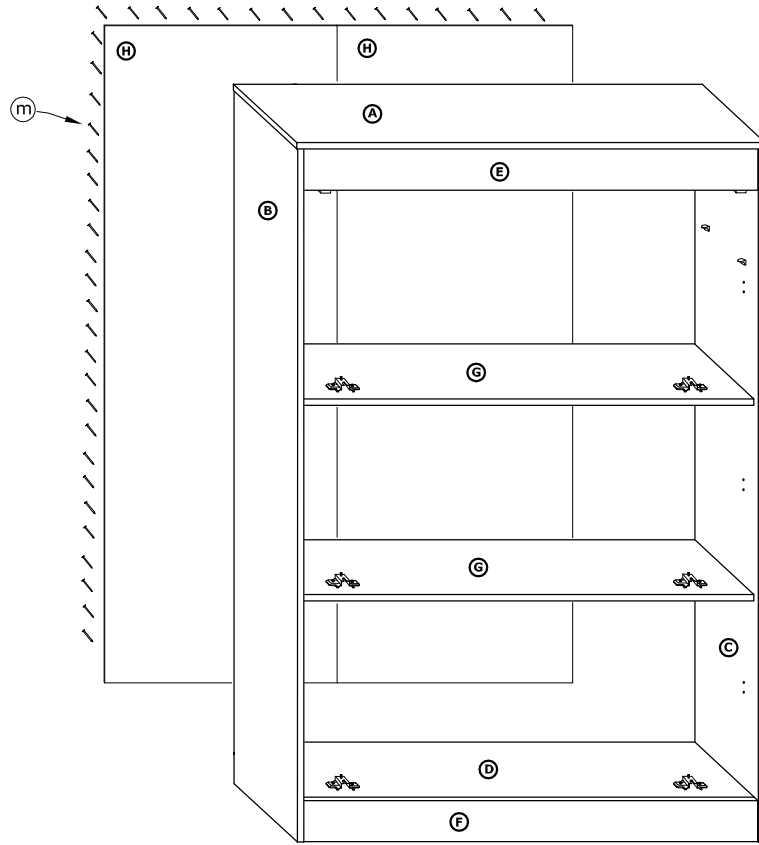
6

- x 7
- (d)



7

x 60
m



8

x 2
h

x 4
i

x 3
k

x 24
(3,5x16)
l

x 3
n

