

Model: TV 200

1/4

Uwagi pielęgnacyjne!
Proszę wycierać
ścierką do kurzu
lub lekko wilgotną
ścierką. Nie stosować
ŻADNYCH środków
rysujących powierzchnie.

PL

INSTRUKCJA MONTAŻOWA

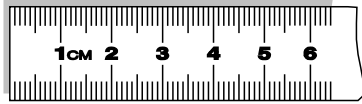
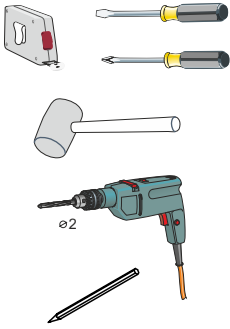
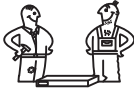
D

MONTAGEANLEITUNG

GB

ASSEMBLY INSTRUCTIONS

Für die Montage
dieser Type
benötigen Sie:
Do montażu
potrzebne są:

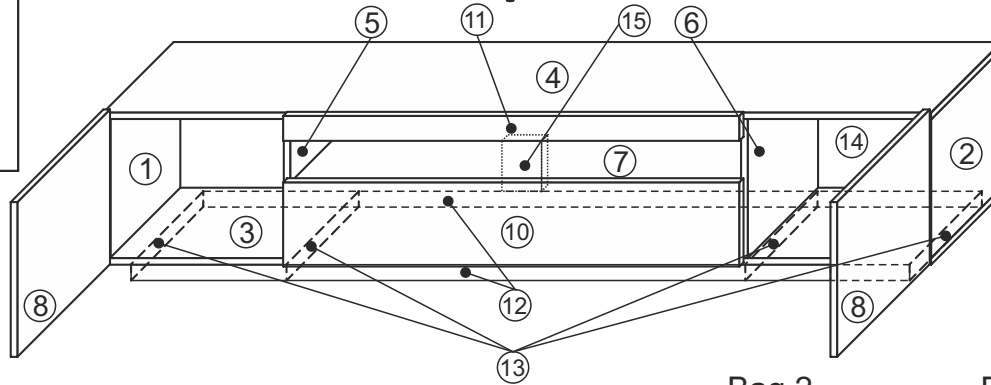


Pflegehinweis!
Bitte nur mit einem
Staubtuch oder einem
fauchtem Lappen reinigen.
KEINE scheuernde
Putzmittel verwenden!

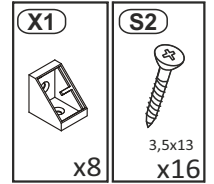
D Sehr geehrter Kunde, sollte ein Teil fehlen oder
beschädigt sein, kreuzen Sie bitte dieses deutlich
auf der Montageanleitung an und schicken Sie zu uns ab.
GB Dear customer, Should there be any place missing or
damaged, kindly mark this place clearly on the attached
assembly instructions and return it to us.

PL Szanowny Kliencie, gdyby brakowało jakiejś
części lub byłaby uszkodzona proszę to
oznaczyć krzyżykiem na instrukcji montażowej
i przesłać instrukcję razem z reklamacją.

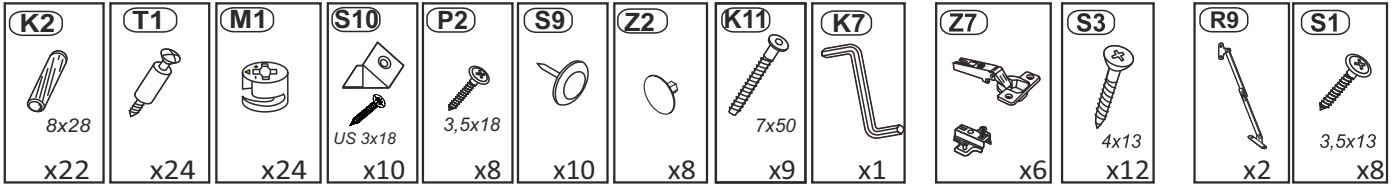
OPTION 1 step: 1,2,4,5,6,8,9,11



Bag 4



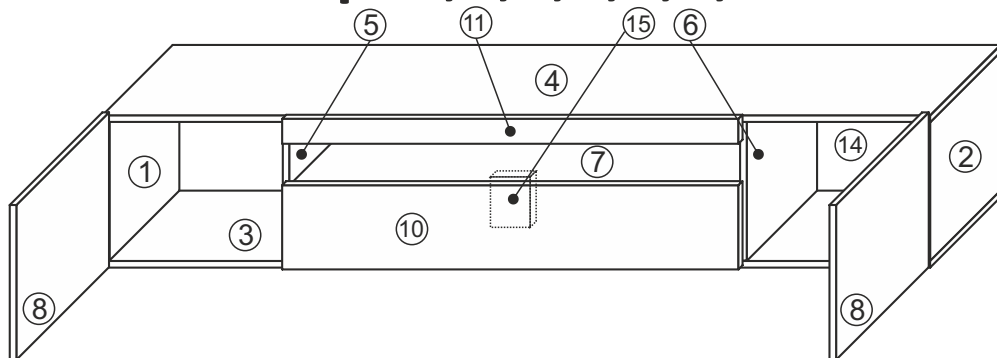
Bag 1



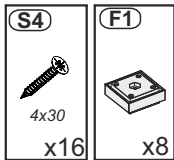
Bag 2

Bag 3

OPTION 2 step: 1,3,5,6,7,9,11



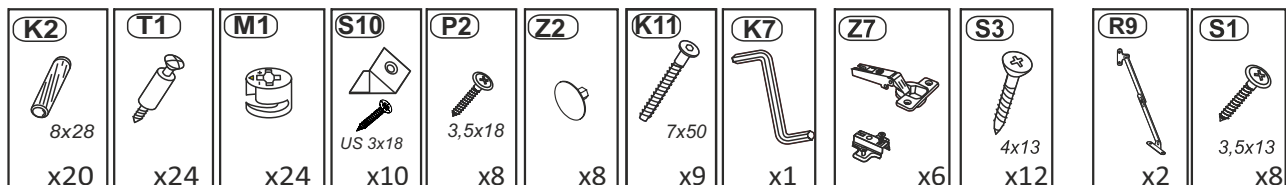
Bag 4



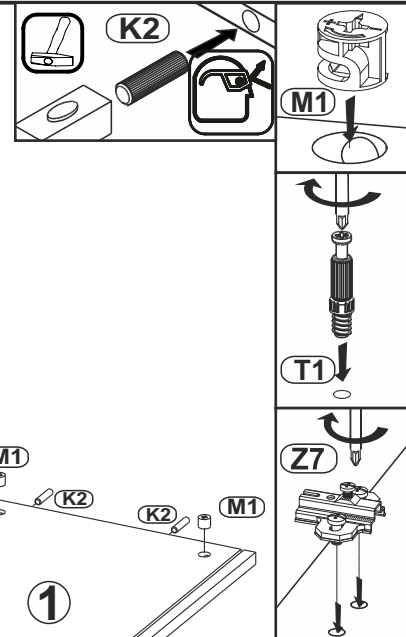
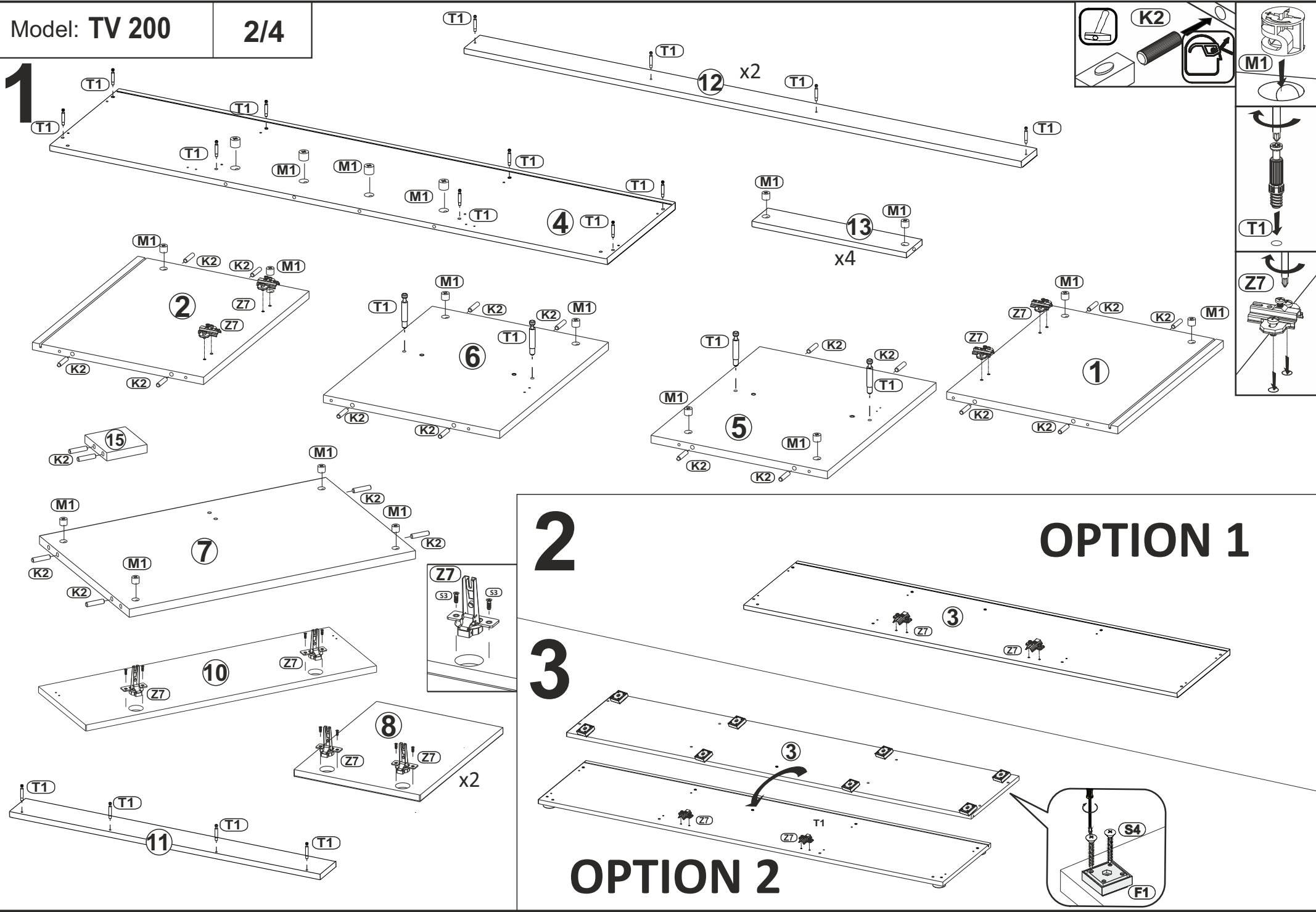
Bag 1

Bag 2

Bag 3



1

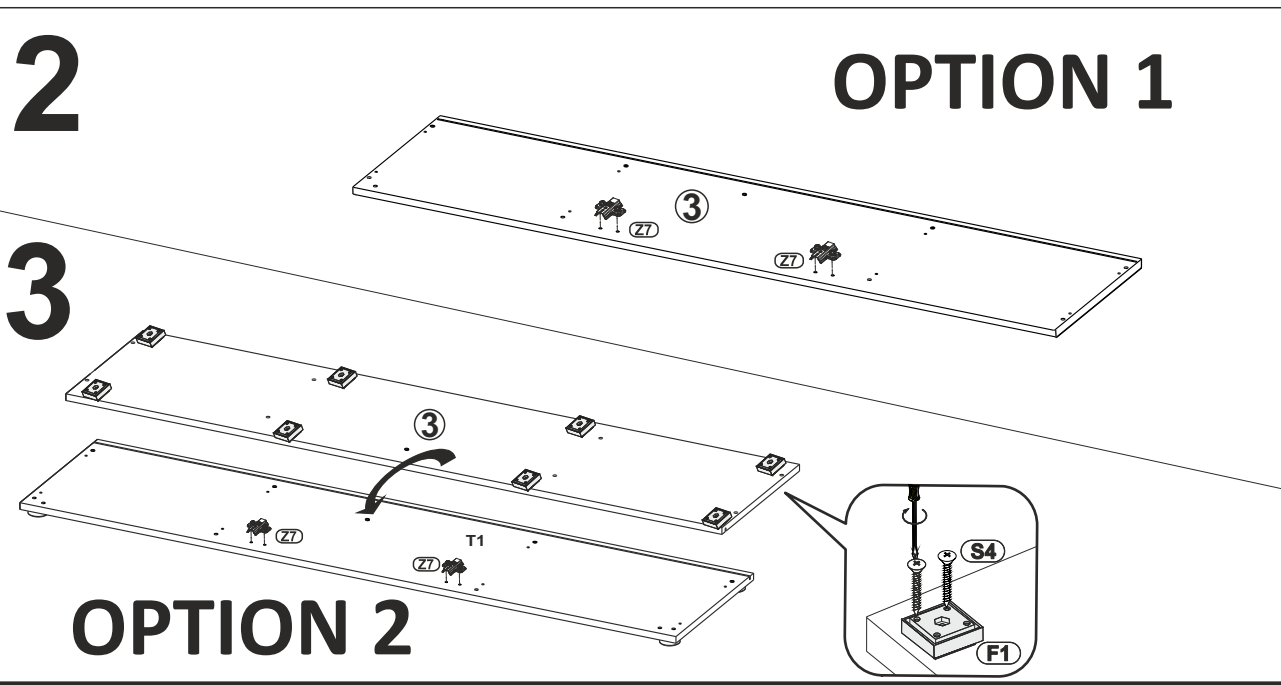


2

OPTION 1

3

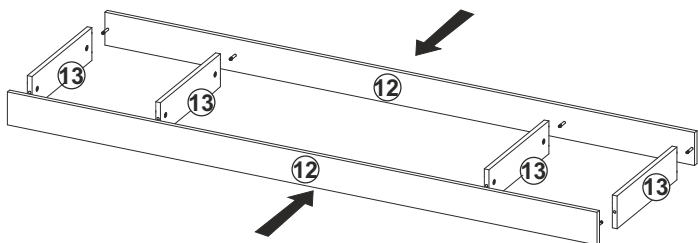
OPTION 2



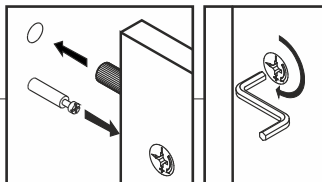
Model: TV 200

3/4

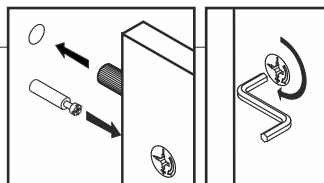
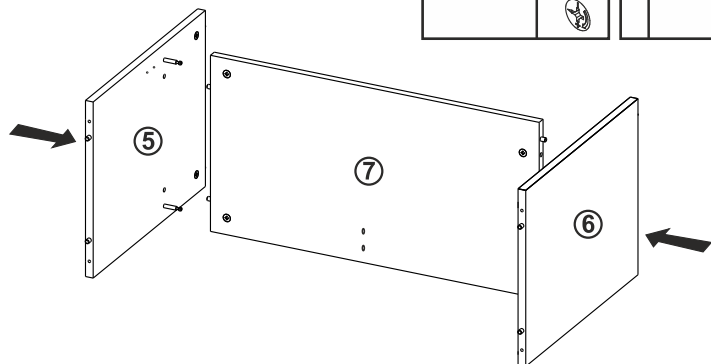
4



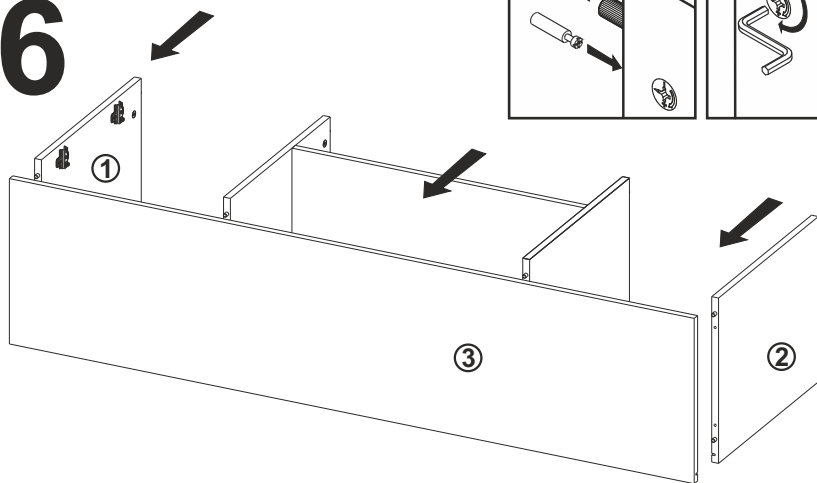
OPTION 1



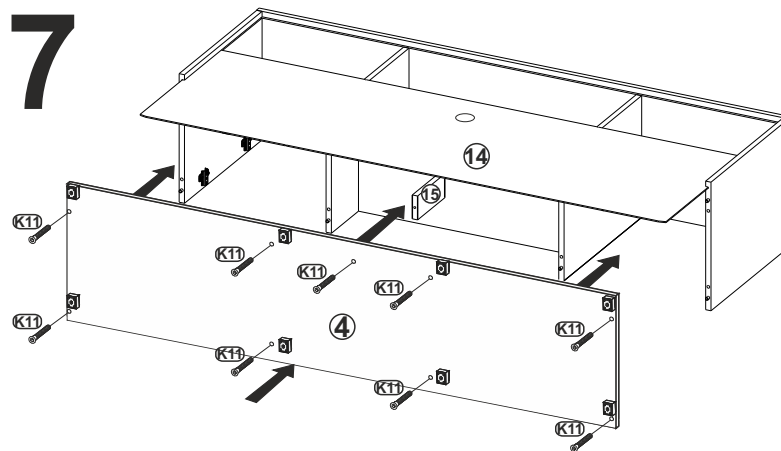
5



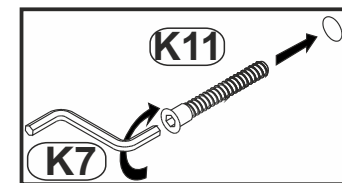
6



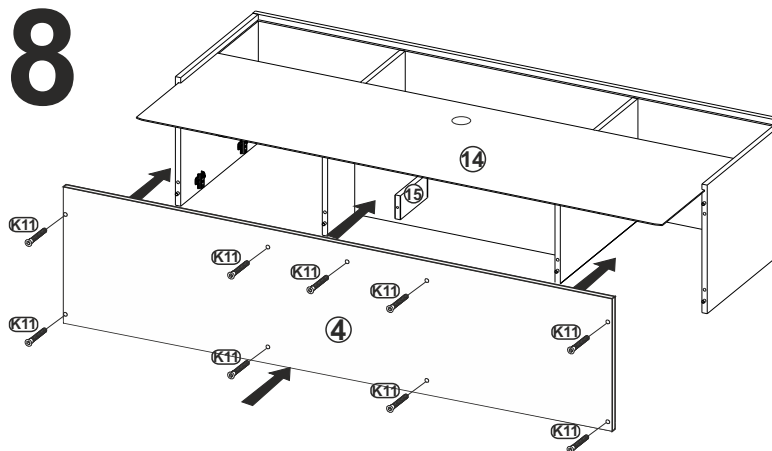
7



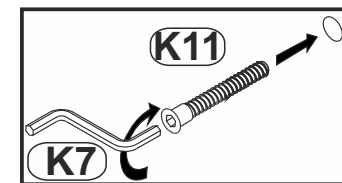
OPTION 2



8

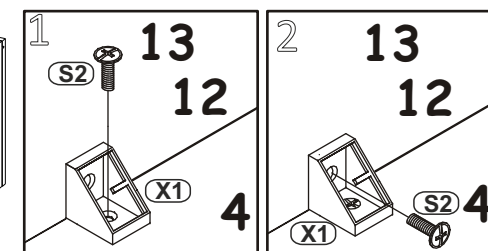
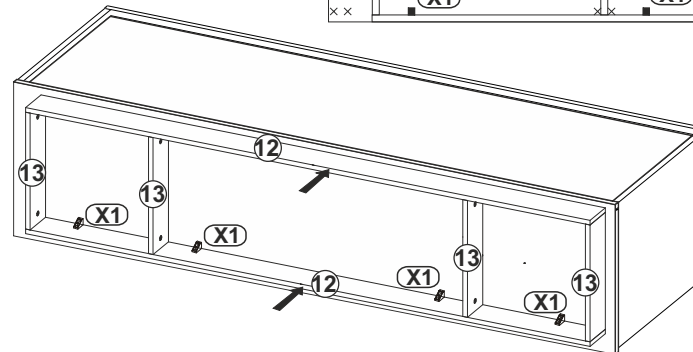
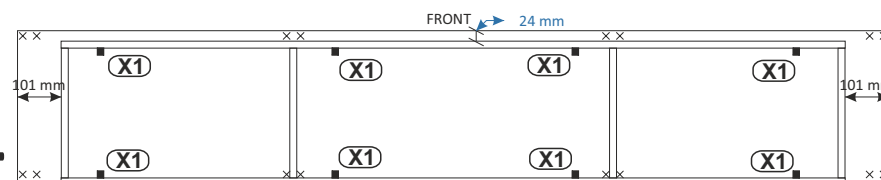


OPTION 1

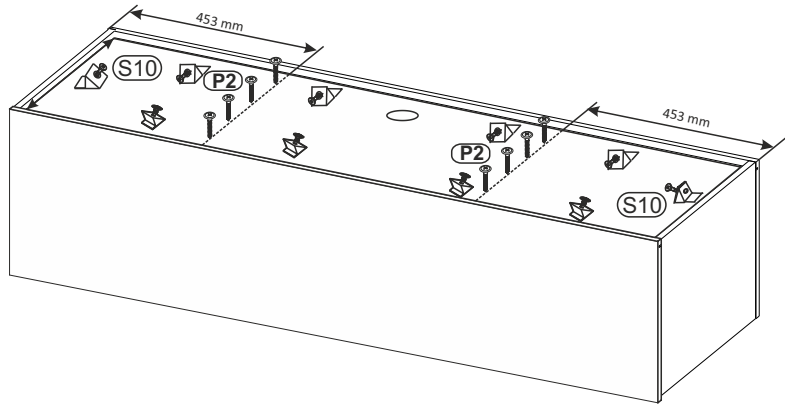
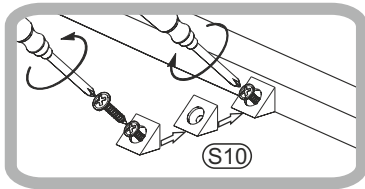


9

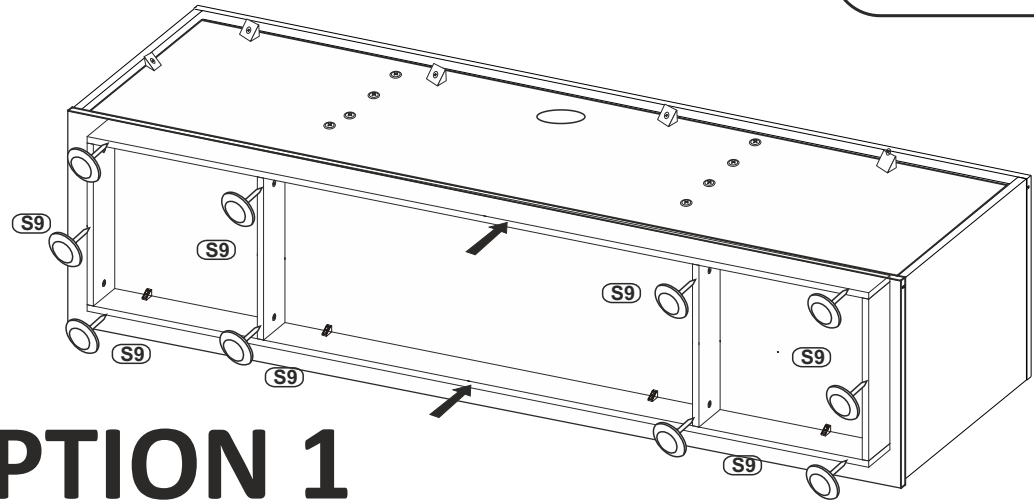
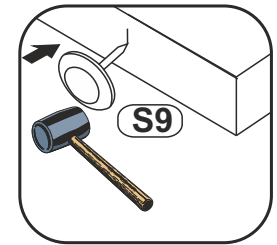
OPTION 1



10



11



OPTION 1

12

