
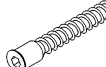

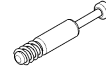



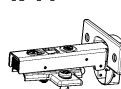



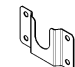

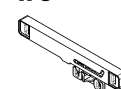

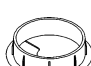







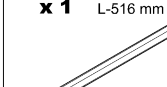





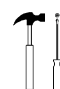
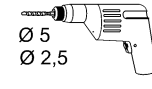

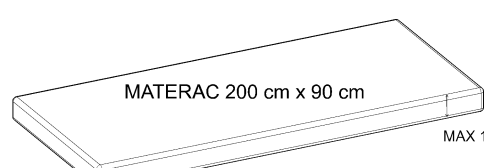

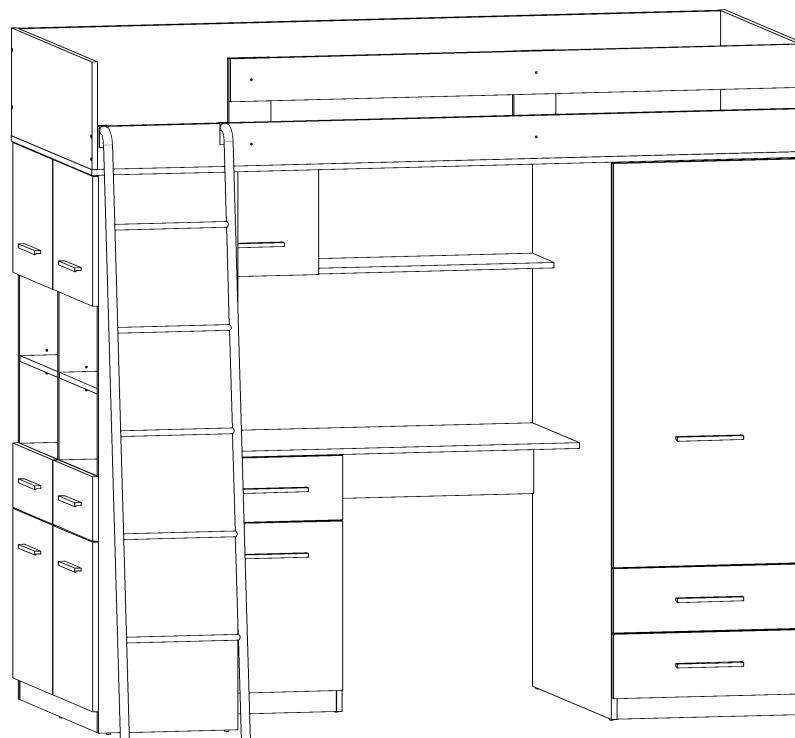
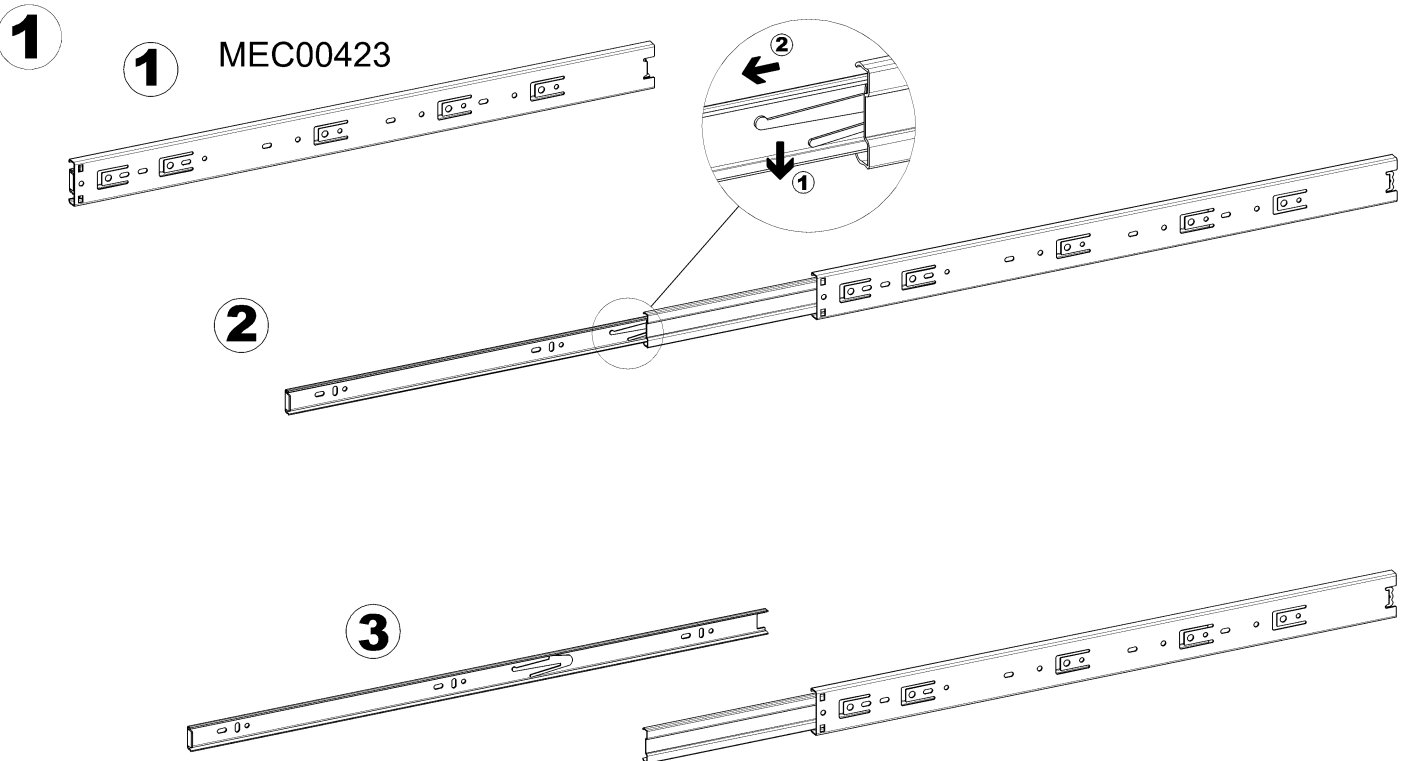
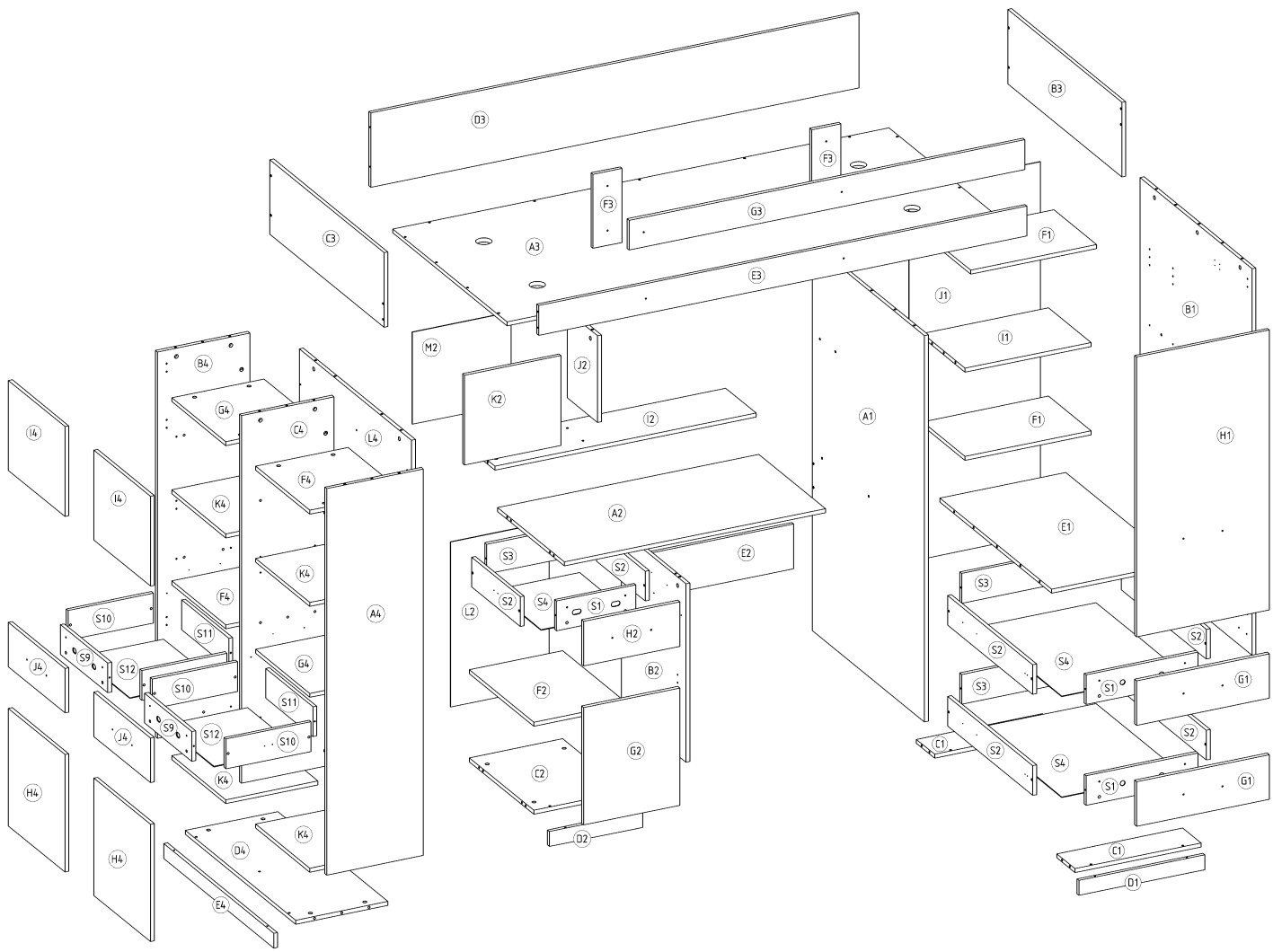


# LEVEL L

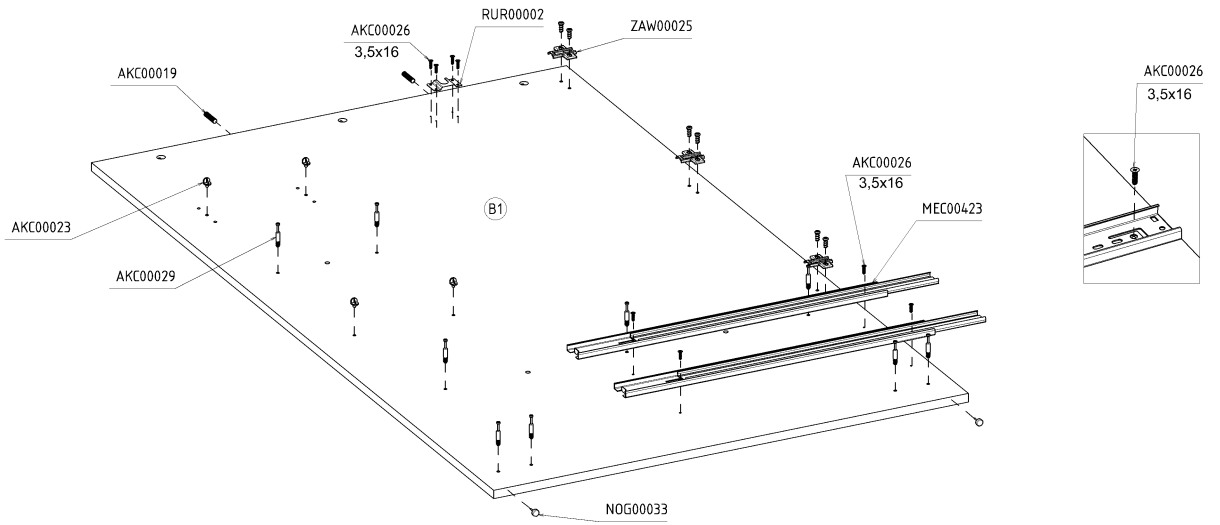
L-206 H-188 D-120

<b>x 35</b>  AKC00019	<b>x 69</b>  AKC00120	<b>x 69</b>  AKC00004	<b>x 71</b>  AKC00029	<b>x 4</b>  AKC00034	<b>x 79</b>  AKC00151	<b>x 79</b>  AKC00004
<b>x 11</b>  ZAW00025	<b>x 4</b>  ZAW00026	<b>x 28</b>  AKC00023	<b>x 13</b>  NOG00033	<b>x 2</b>  RUR00002	<b>x 10</b>  AKC00036	<b>x 3</b>  AKC00153
<b>x 4</b>  AKC00043	<b>x 5</b>  AKC00037	<b>x 108</b>  3,5x16 AKC00026	<b>x 6</b>  4x20 AKC00026	<b>x 20</b>  3,5x30 AKC00026	<b>x 24</b>  4x25 AKC00026	<b>x 150</b>  AKC00018
<b>x 1</b>  AKC00017	<b>x 12</b>  UCH00038	<b>x 1</b> L-516 mm  RUR00001	<b>x 2</b> L-350 mm  MEC00412	<b>x 1</b> L-400 mm  MEC00396	<b>x 2</b> L-600 mm  MEC00423	
<b>x 1</b>  AKC00155	   Ø 5 Ø 2,5		 4 h		 MATERAC 200 cm x 90 cm MAX 12 cm	 <b>0-6</b>

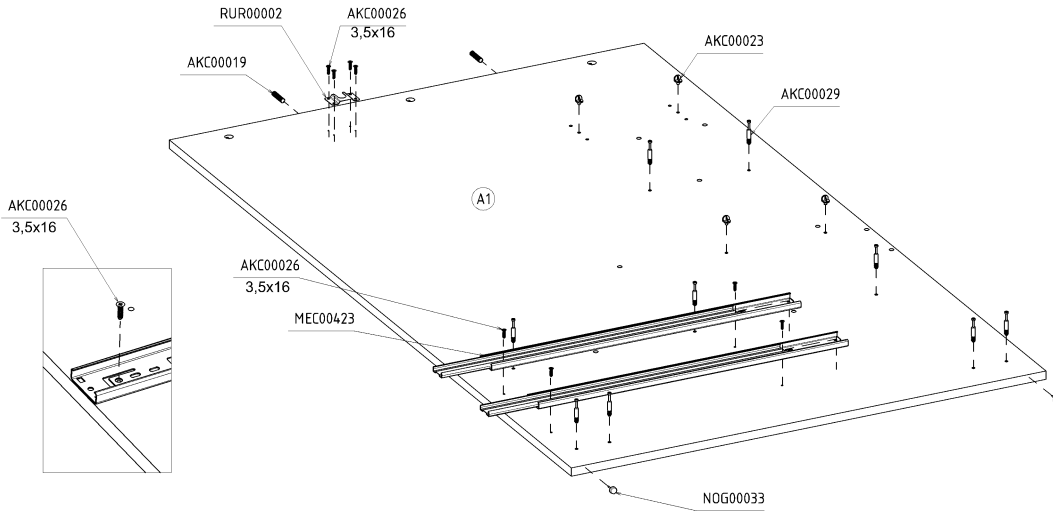




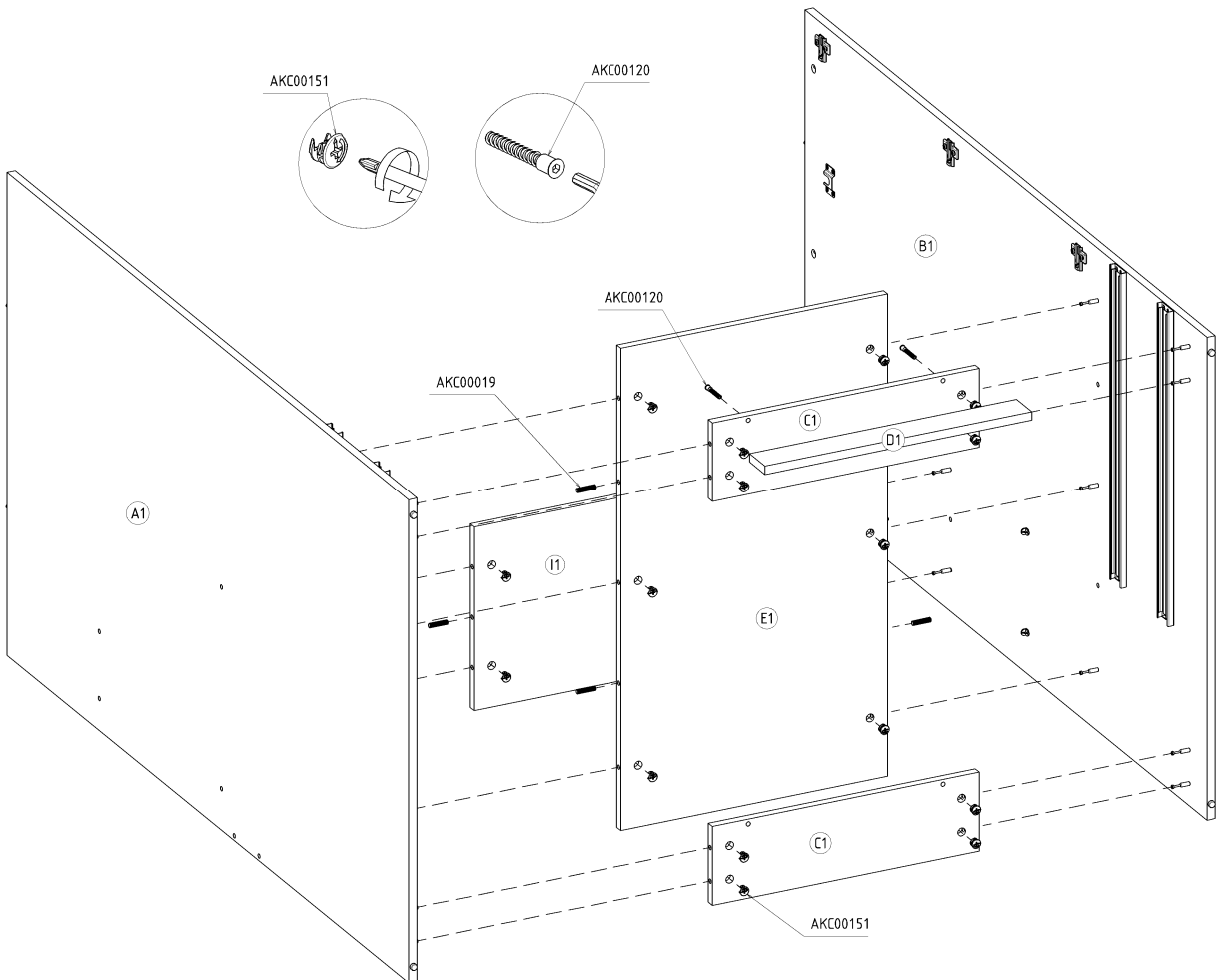
2



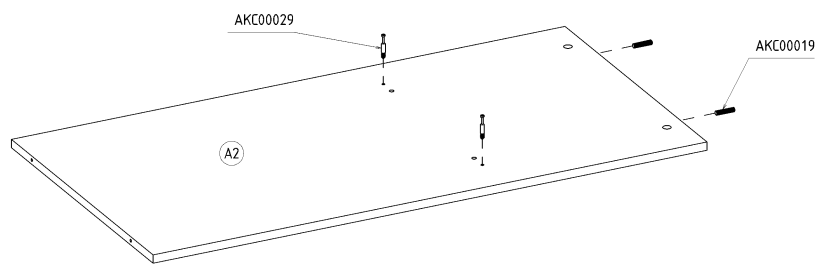
3



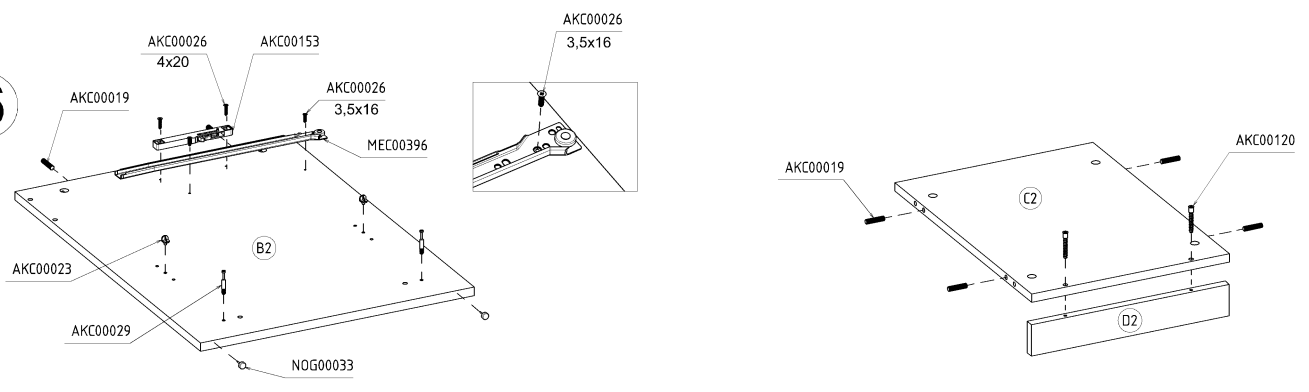
4



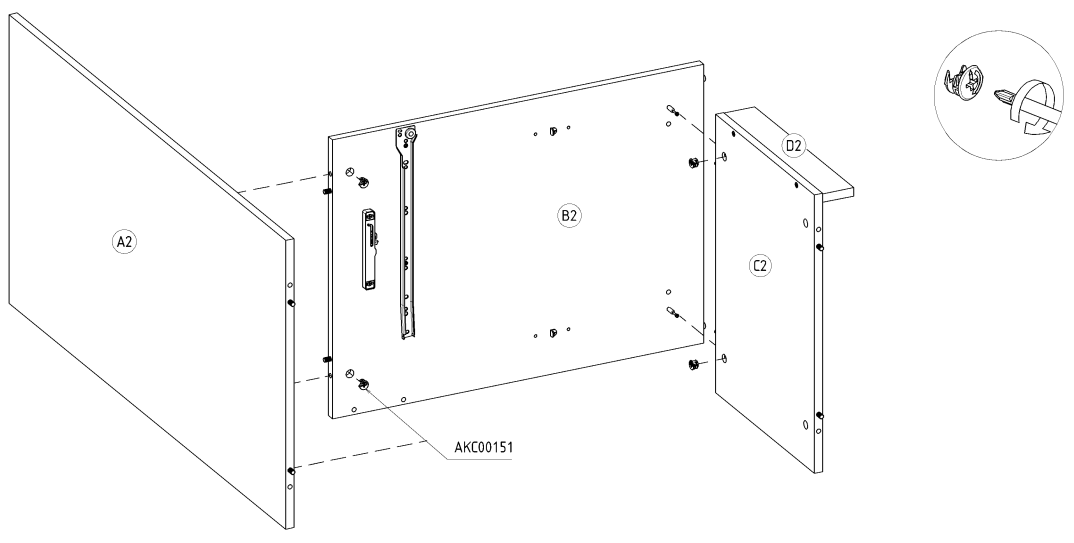
5



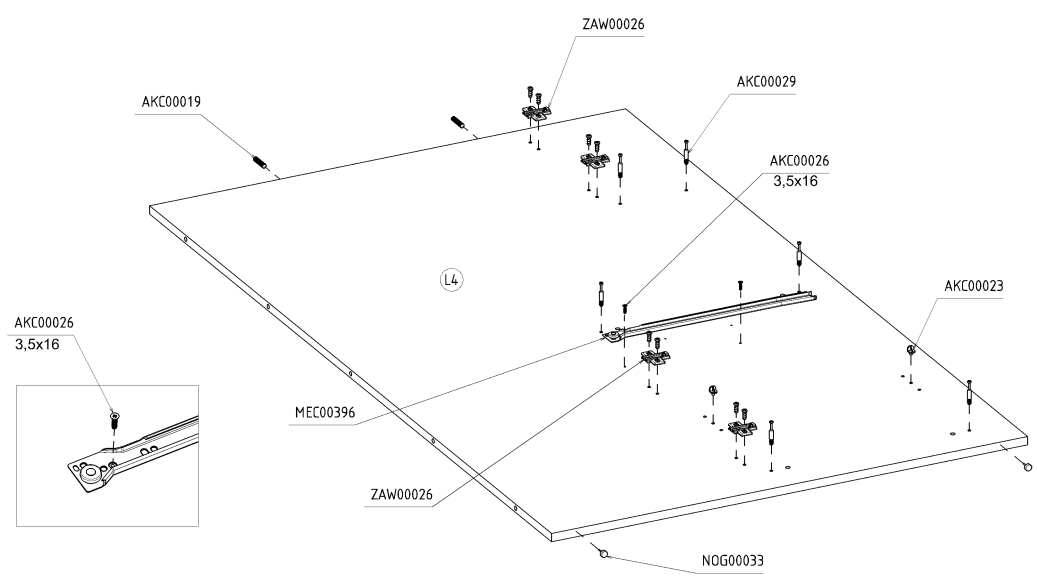
6



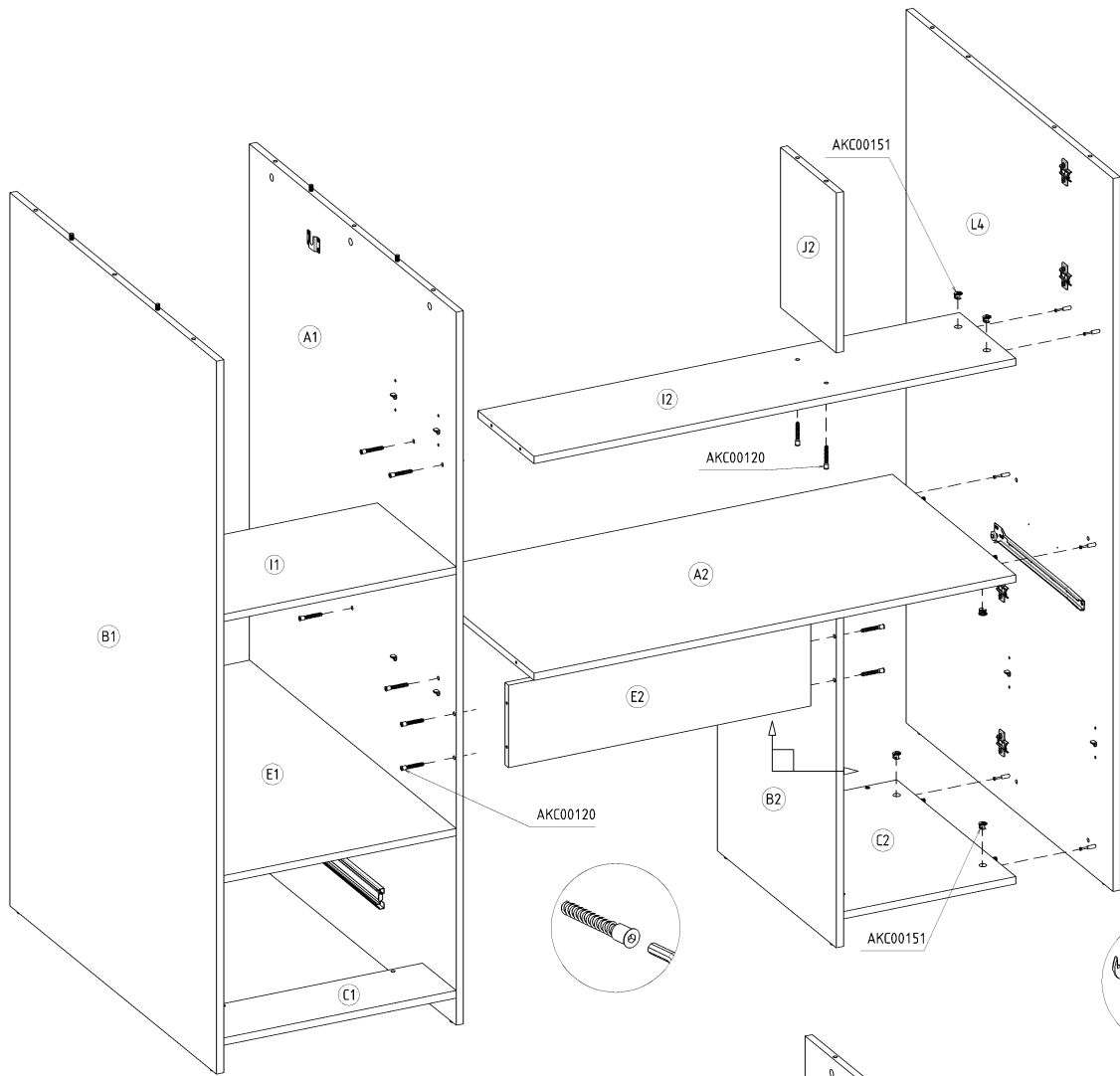
7



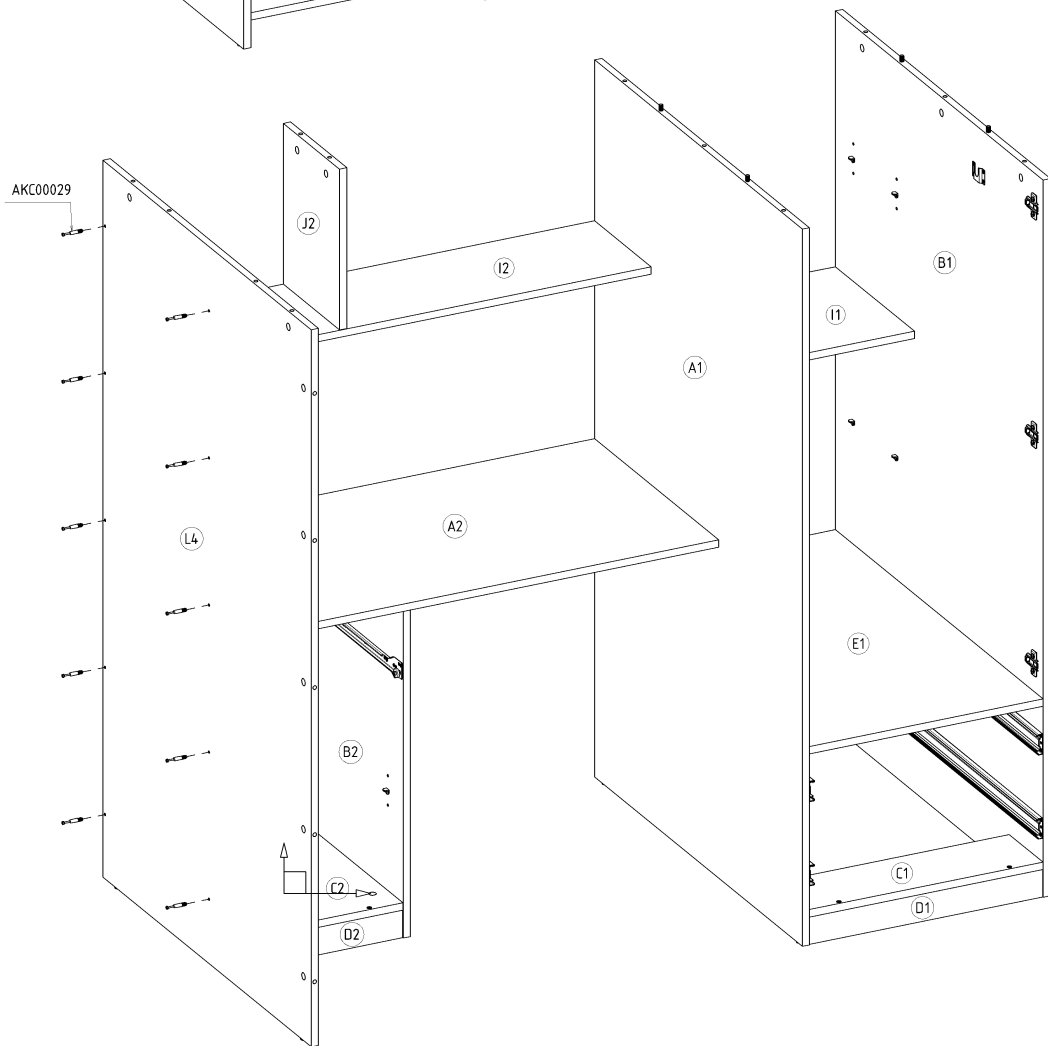
8



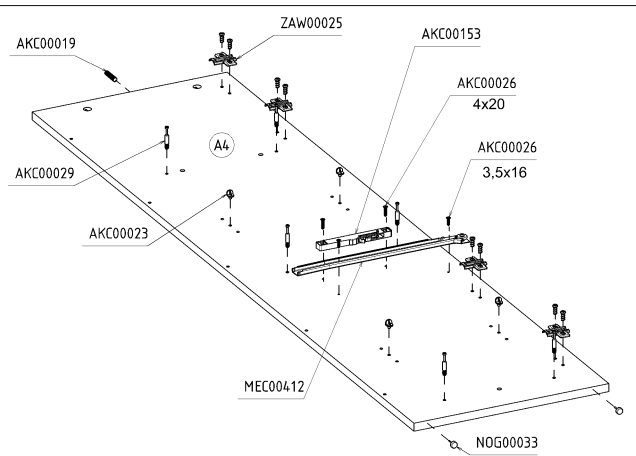
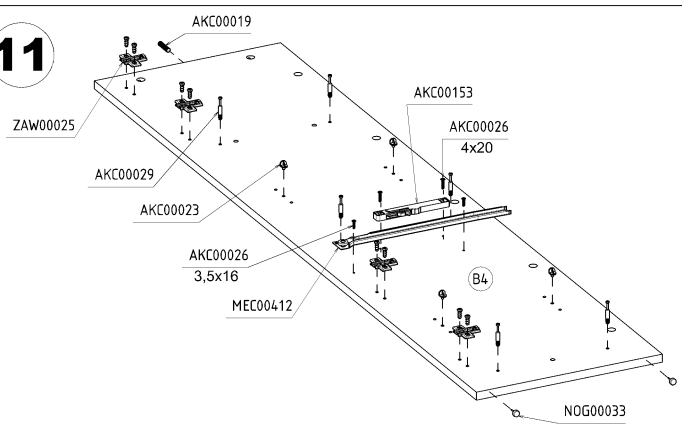
9



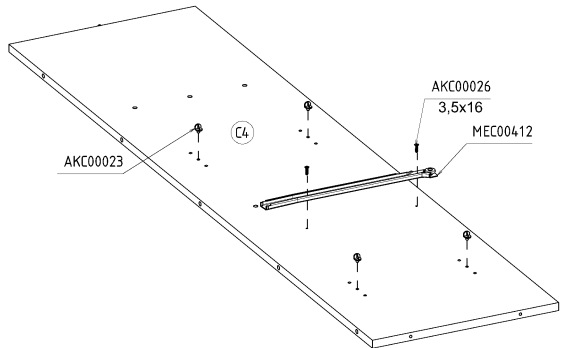
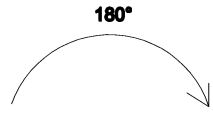
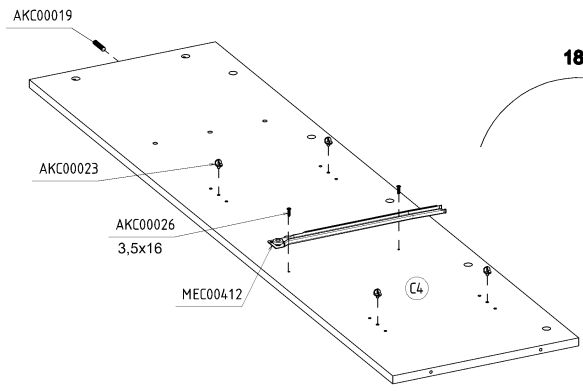
10



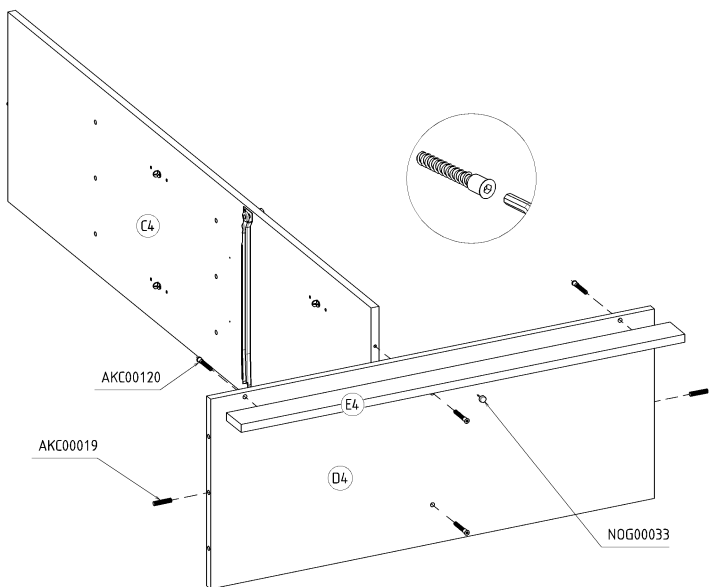
11



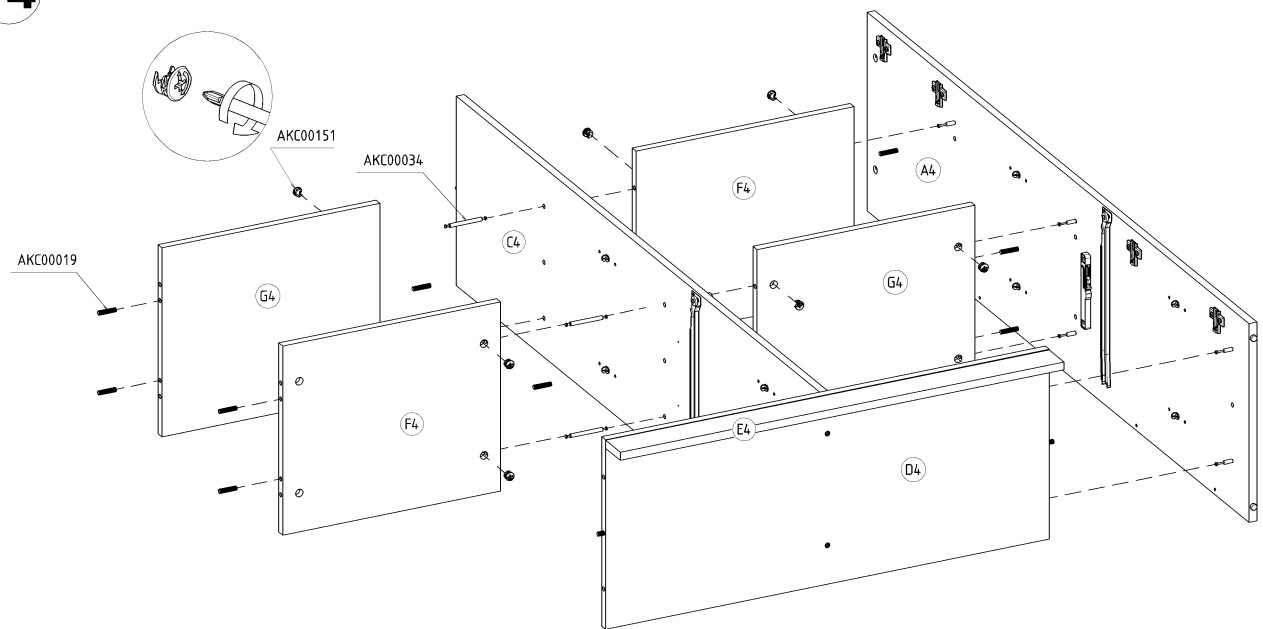
12



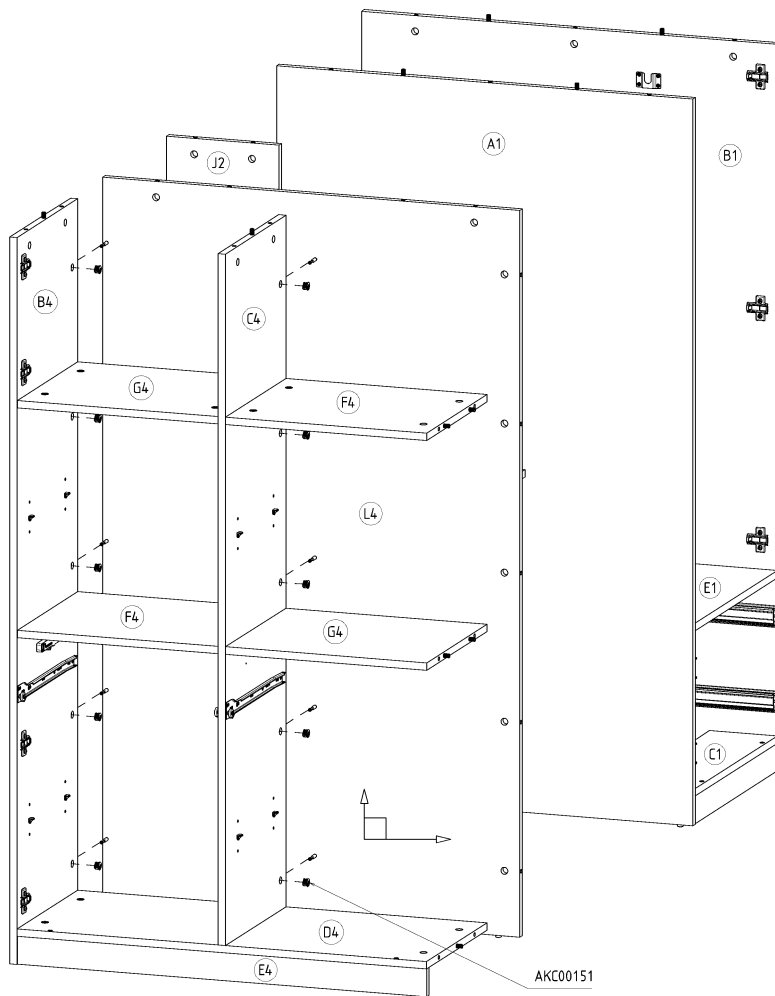
13



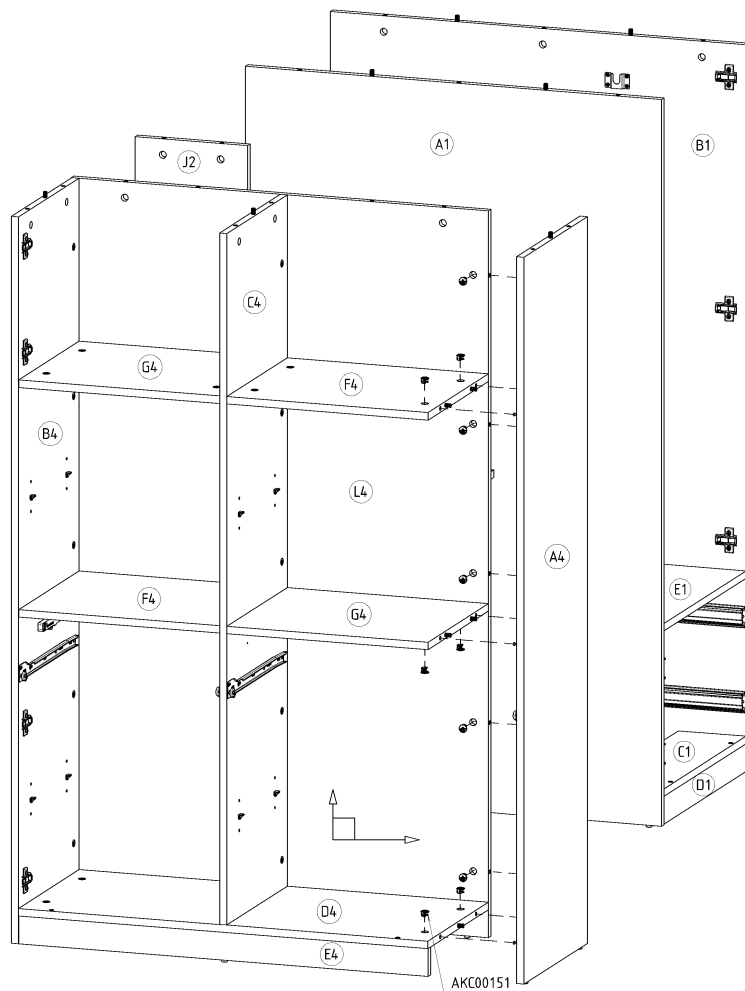
14



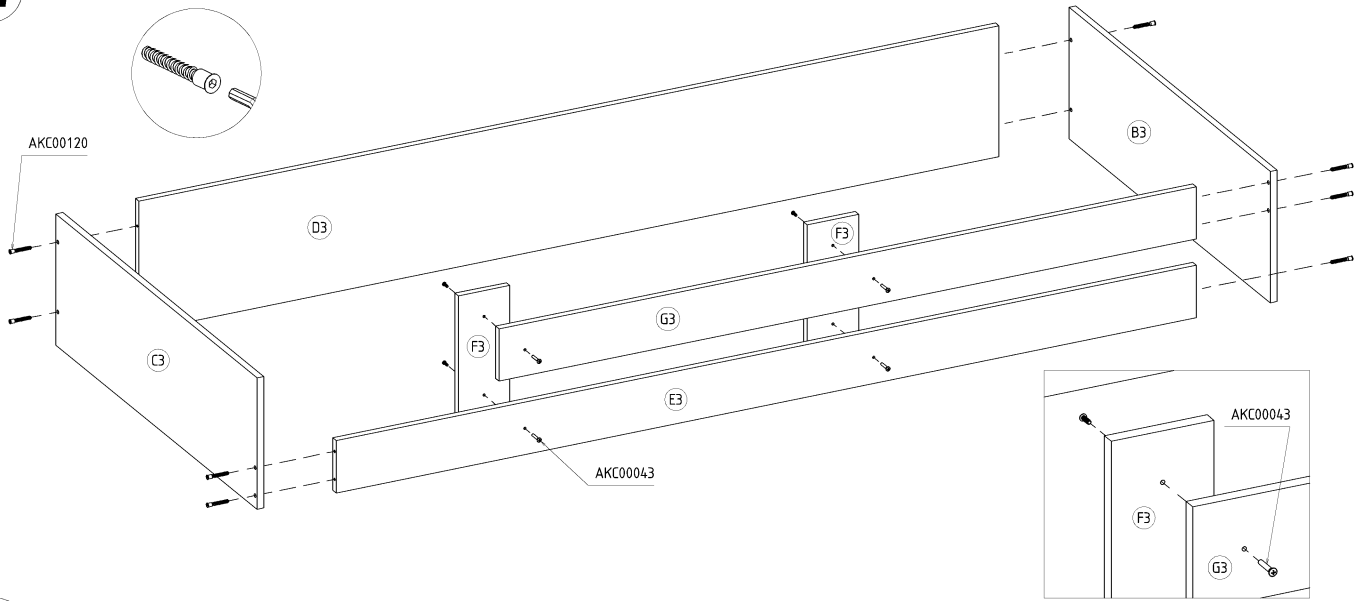
15



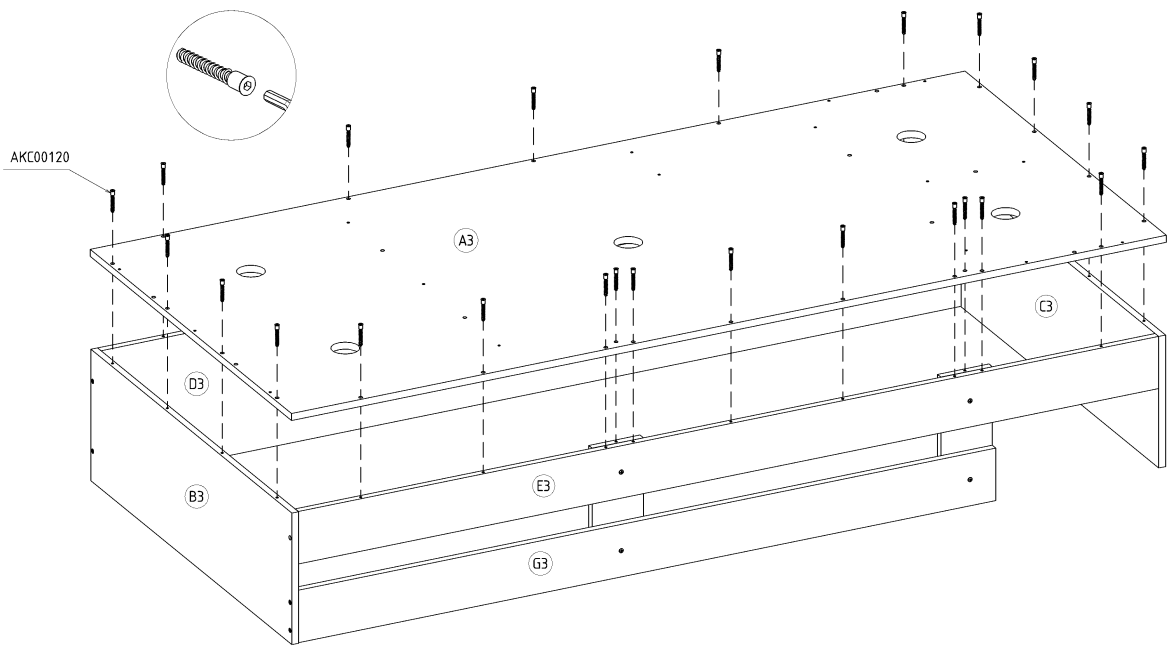
16



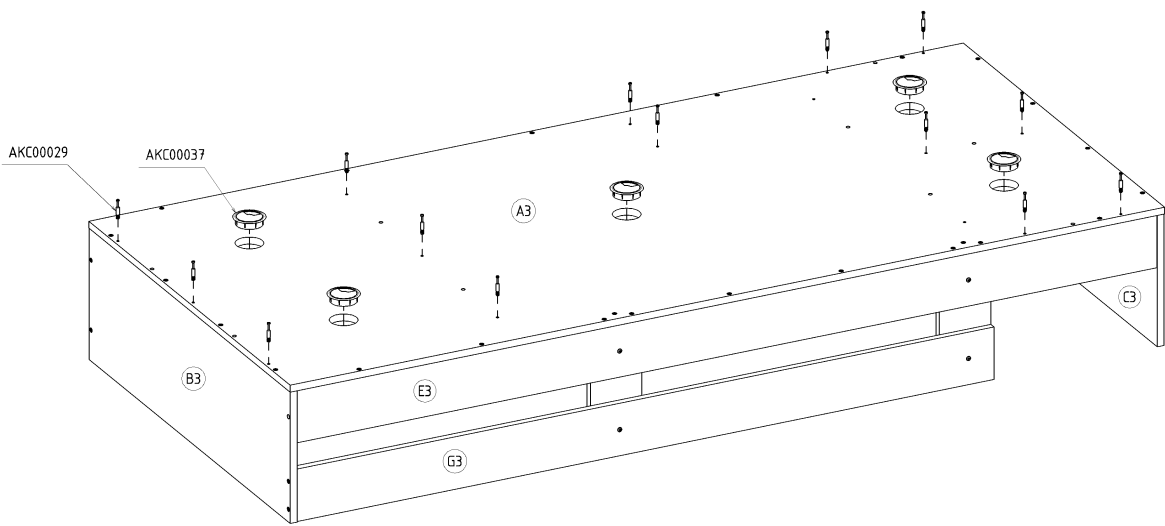
17



18

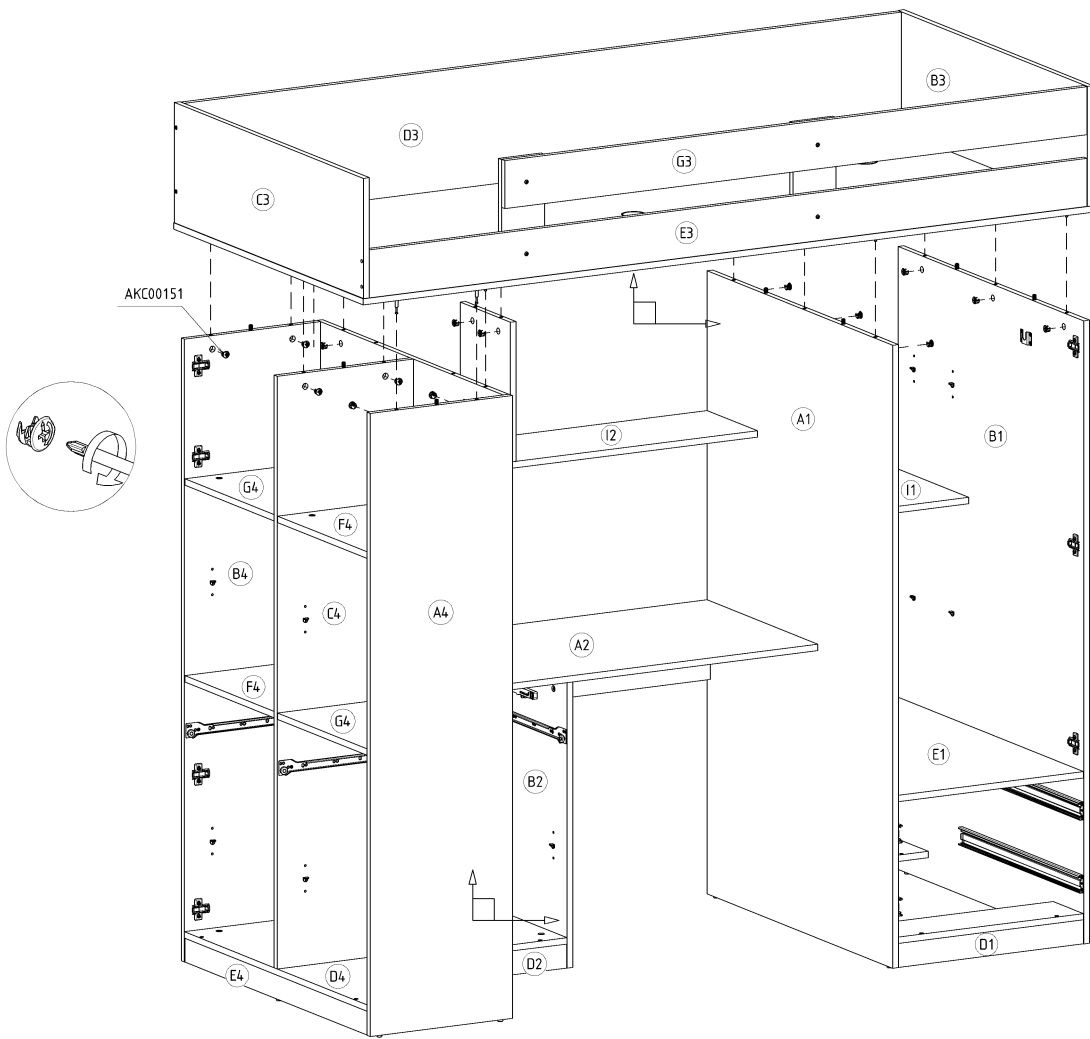


19

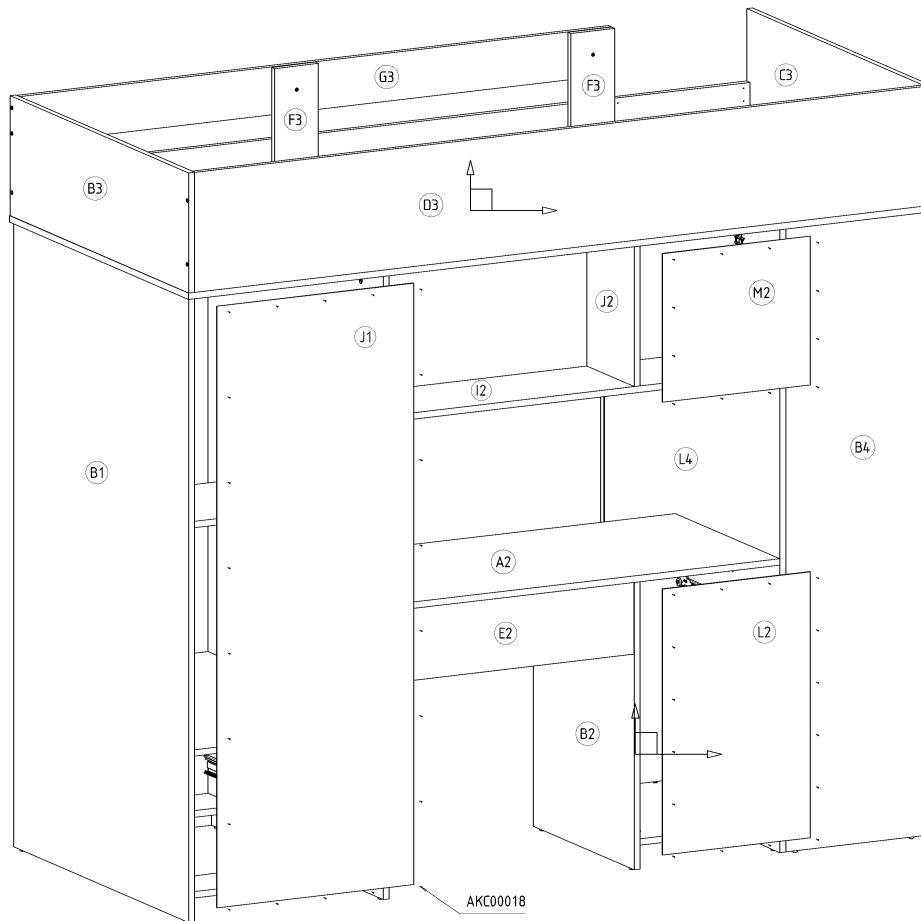




20

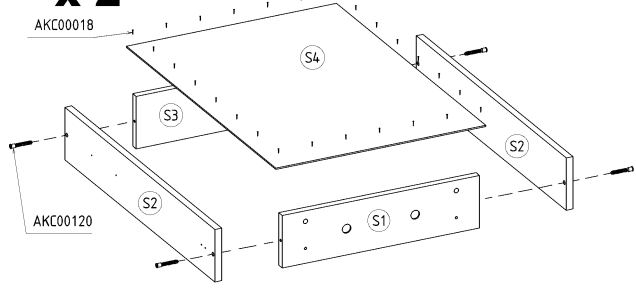


21

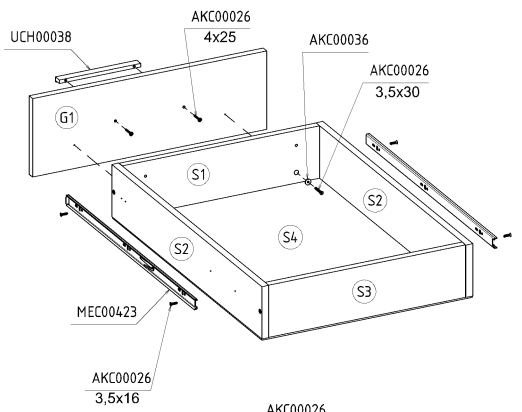


22

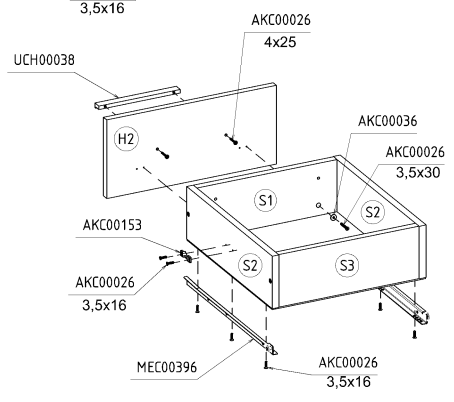
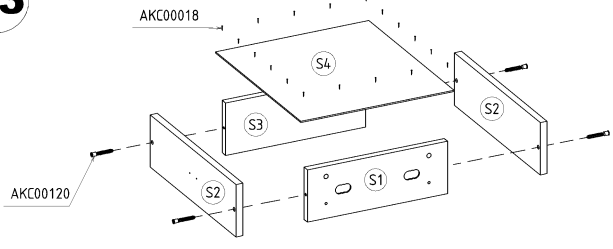
x 2



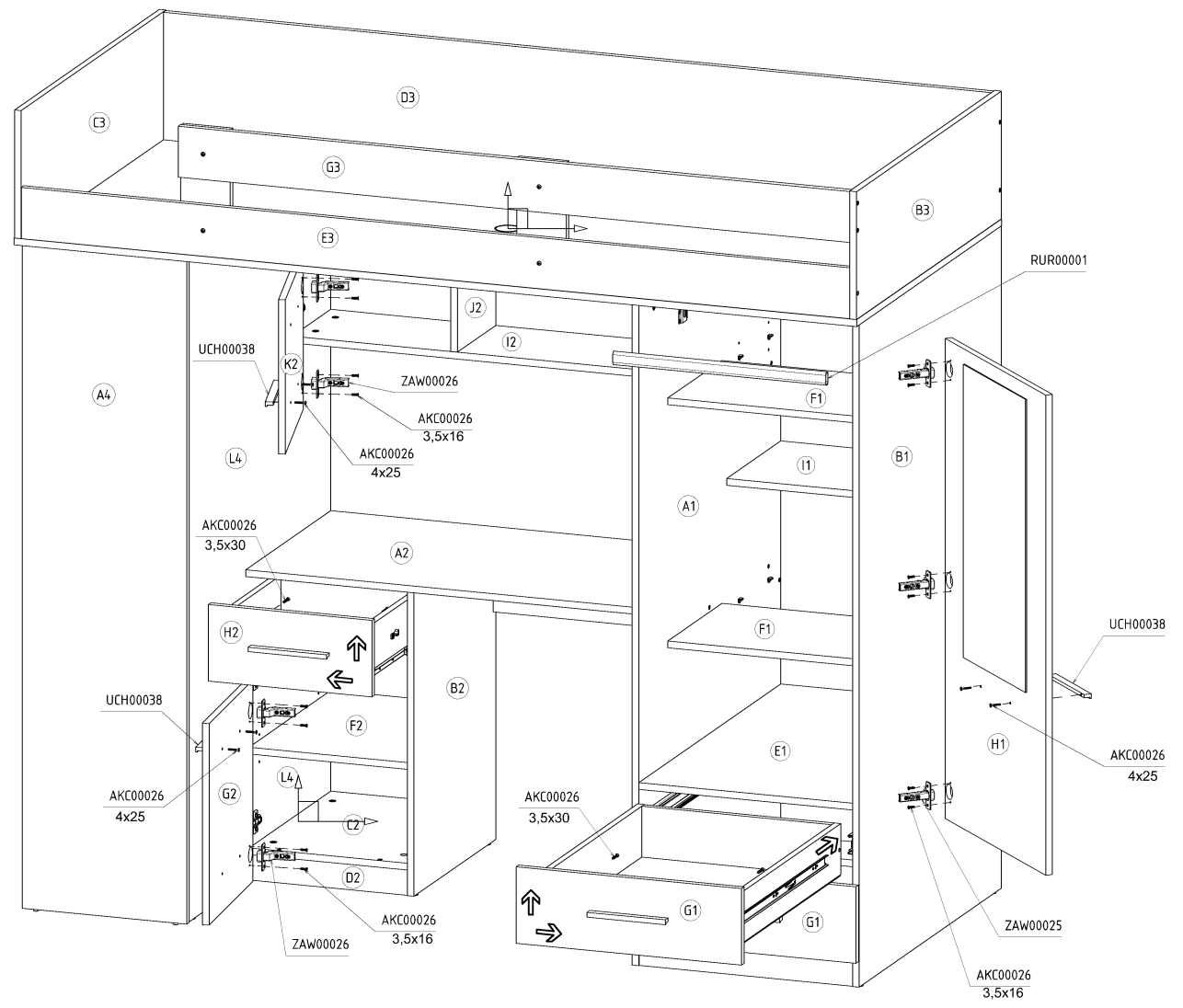
x 2



23

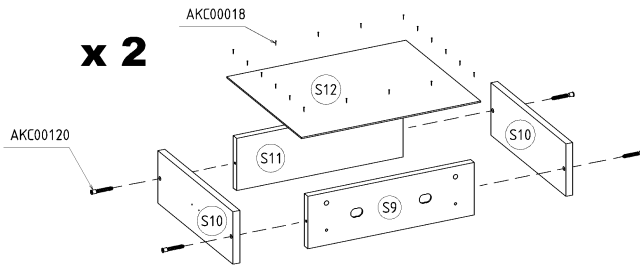


24

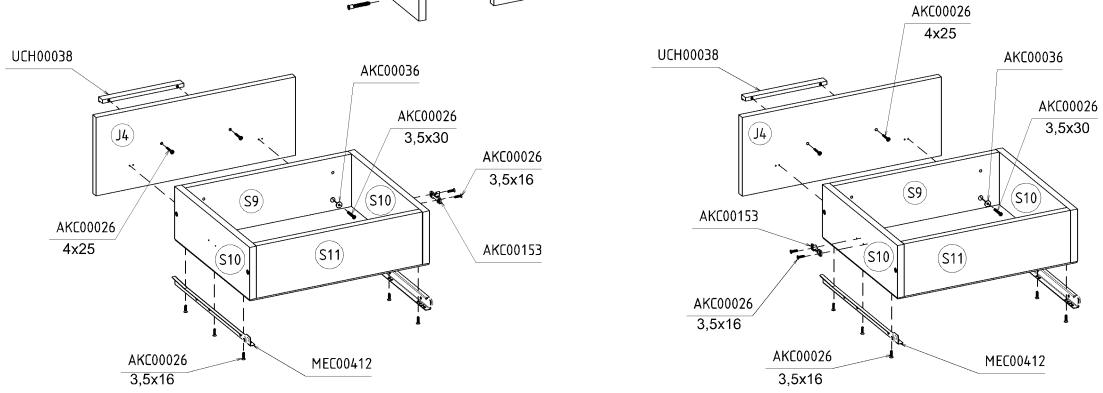


25

x 2



26



27

