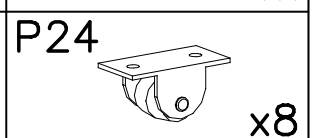
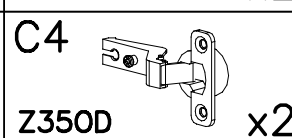
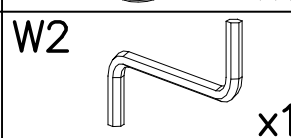
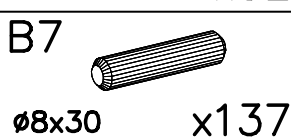
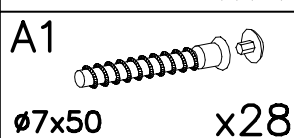
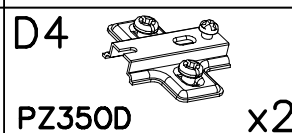
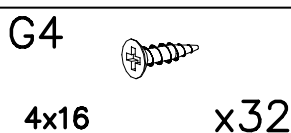
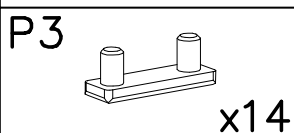
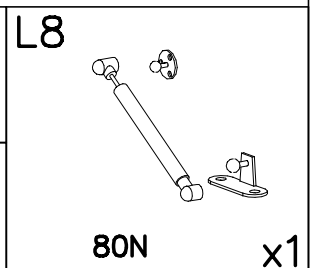
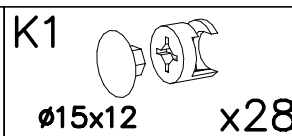
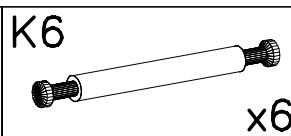
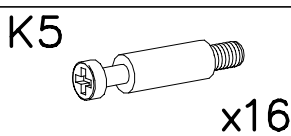
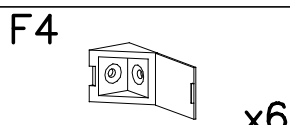
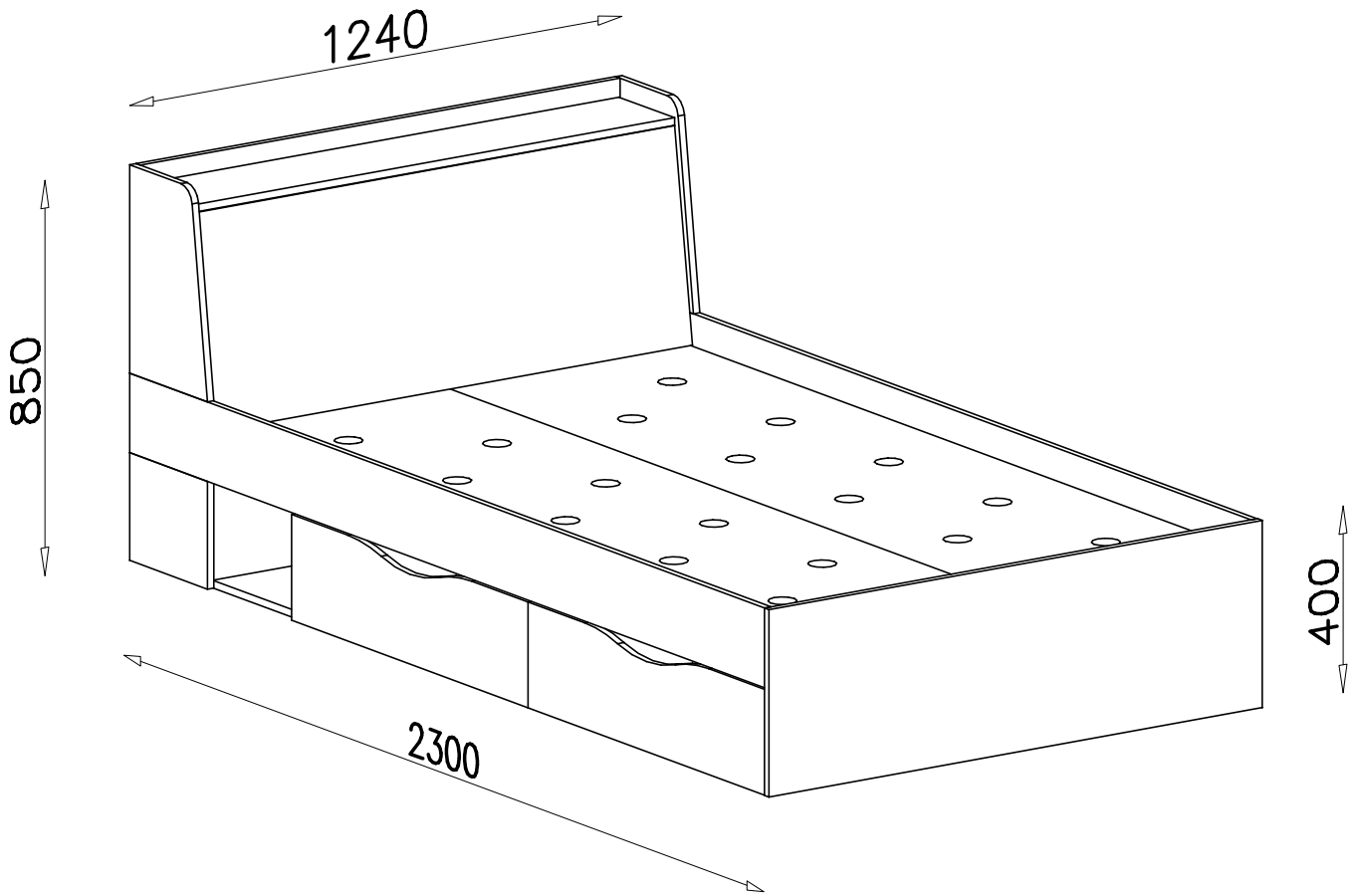
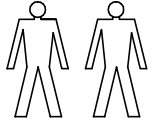
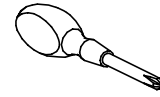
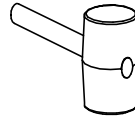
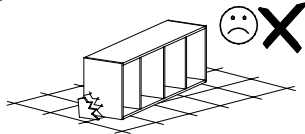
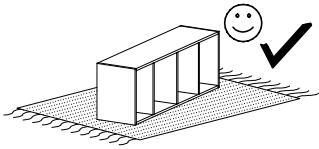
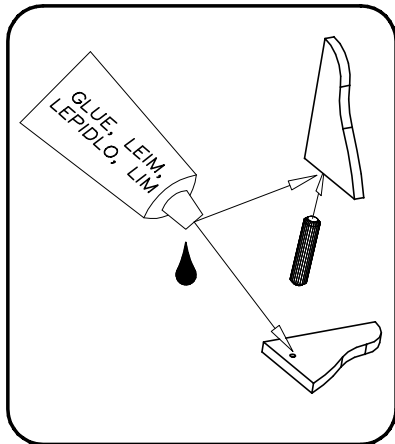
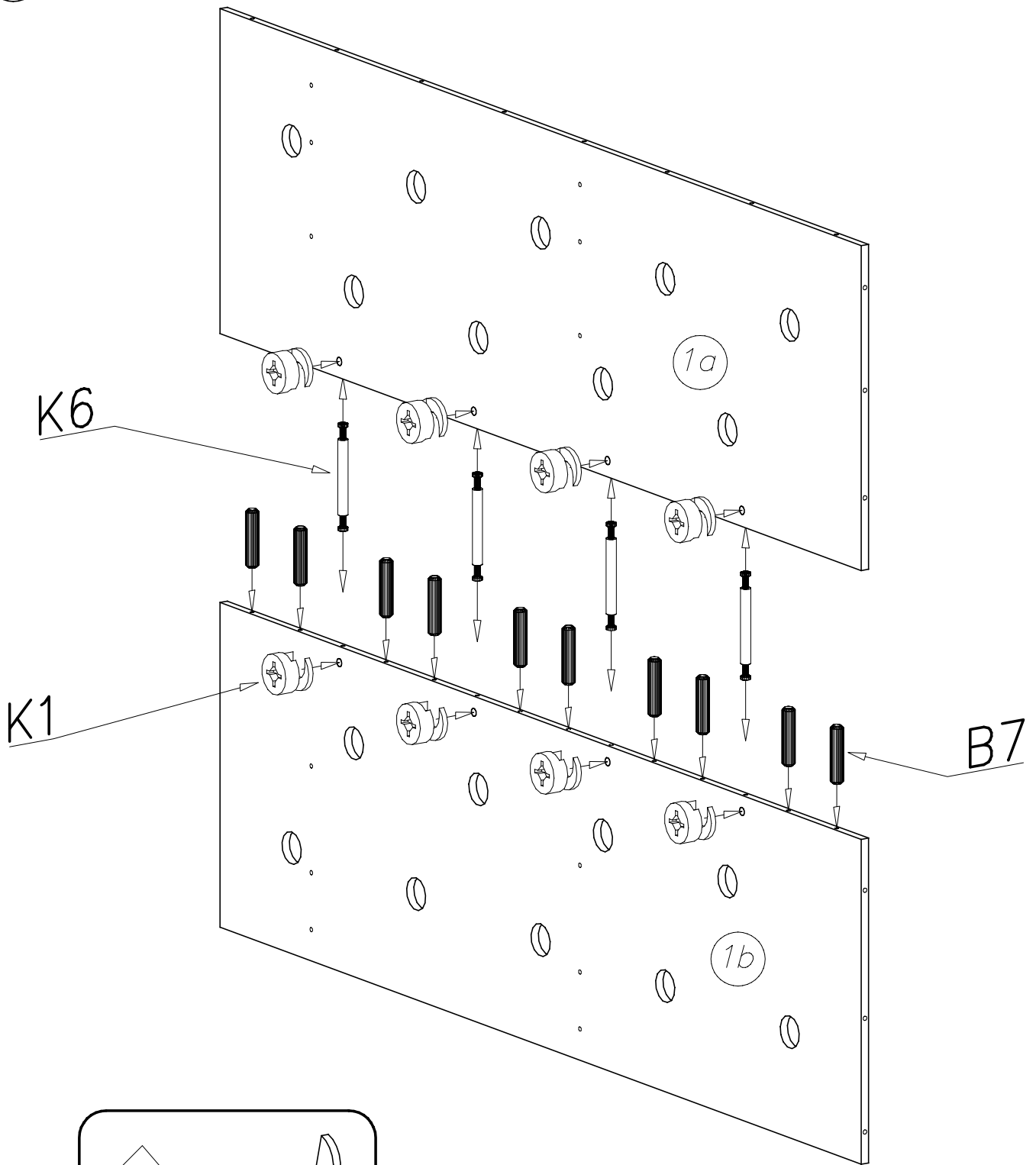


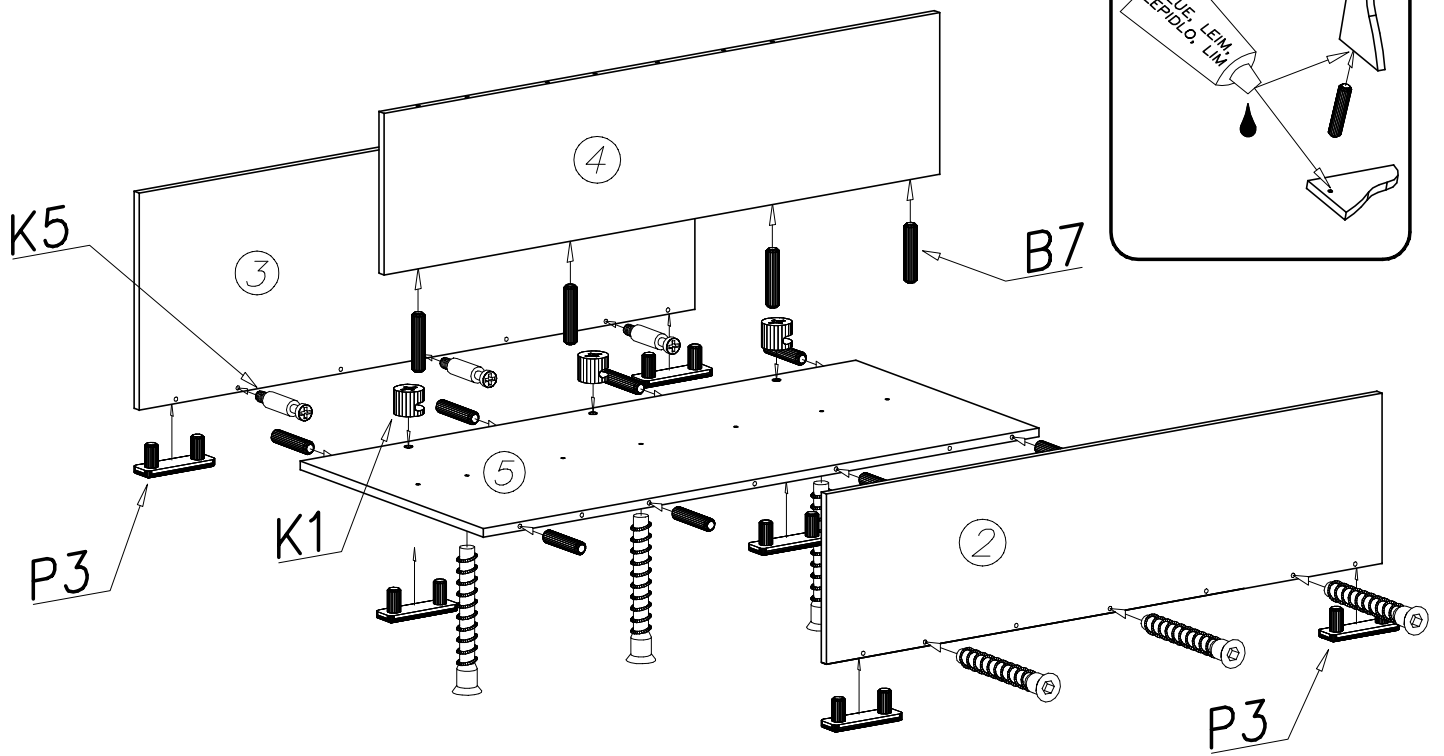
# DELTA DL15



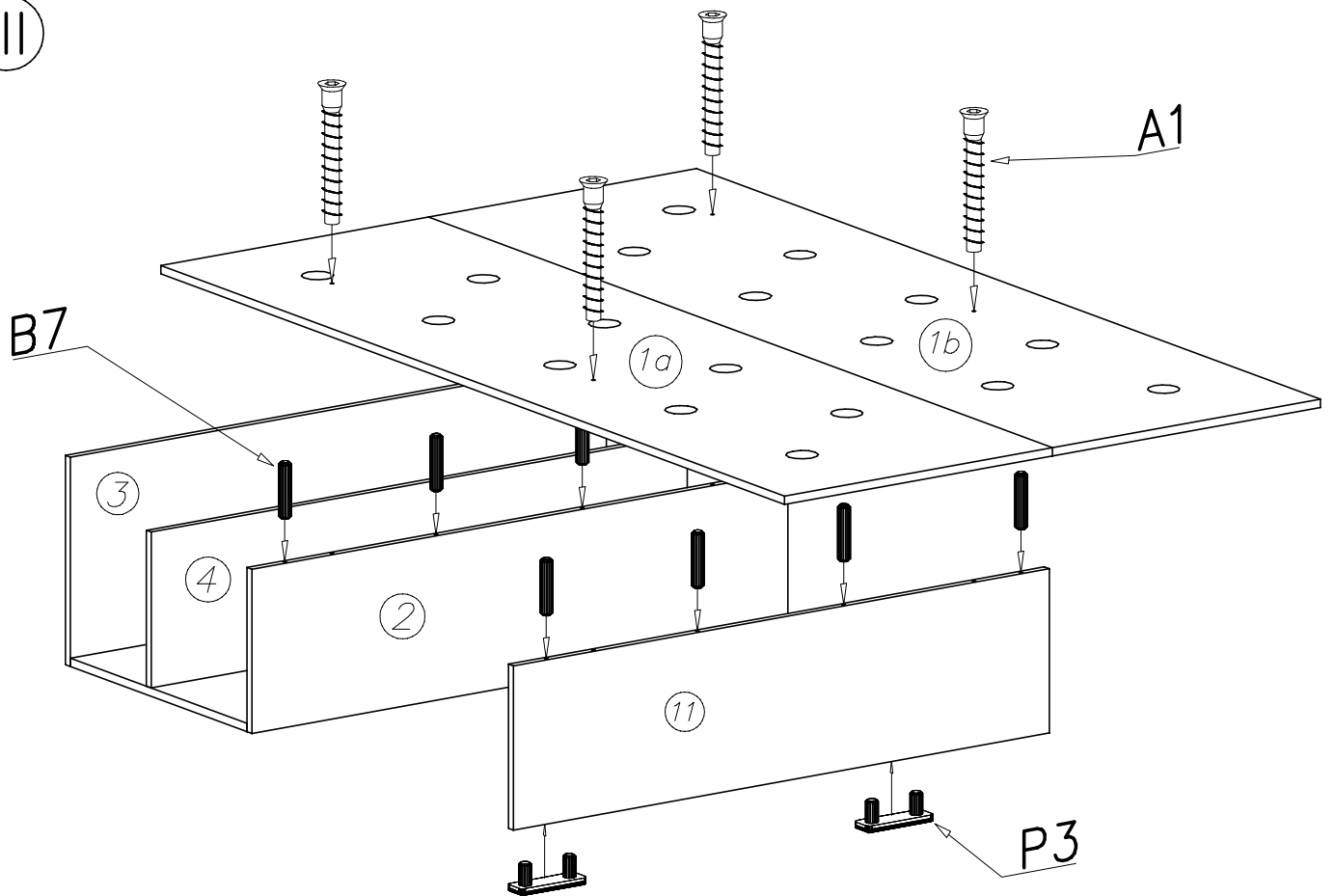
1



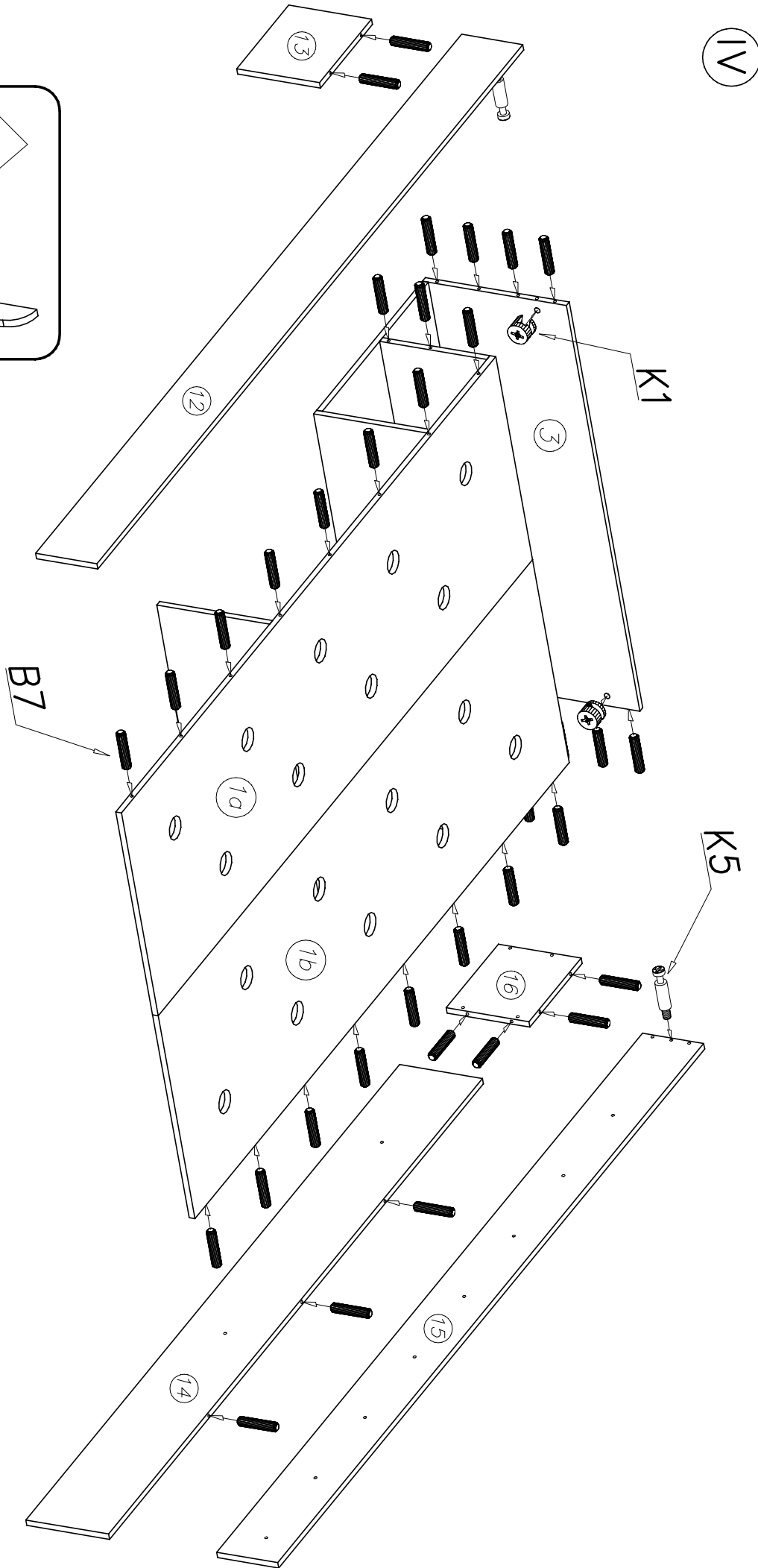
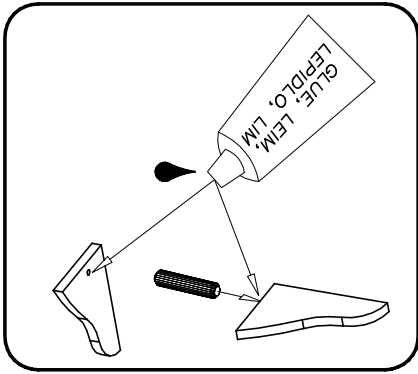
II



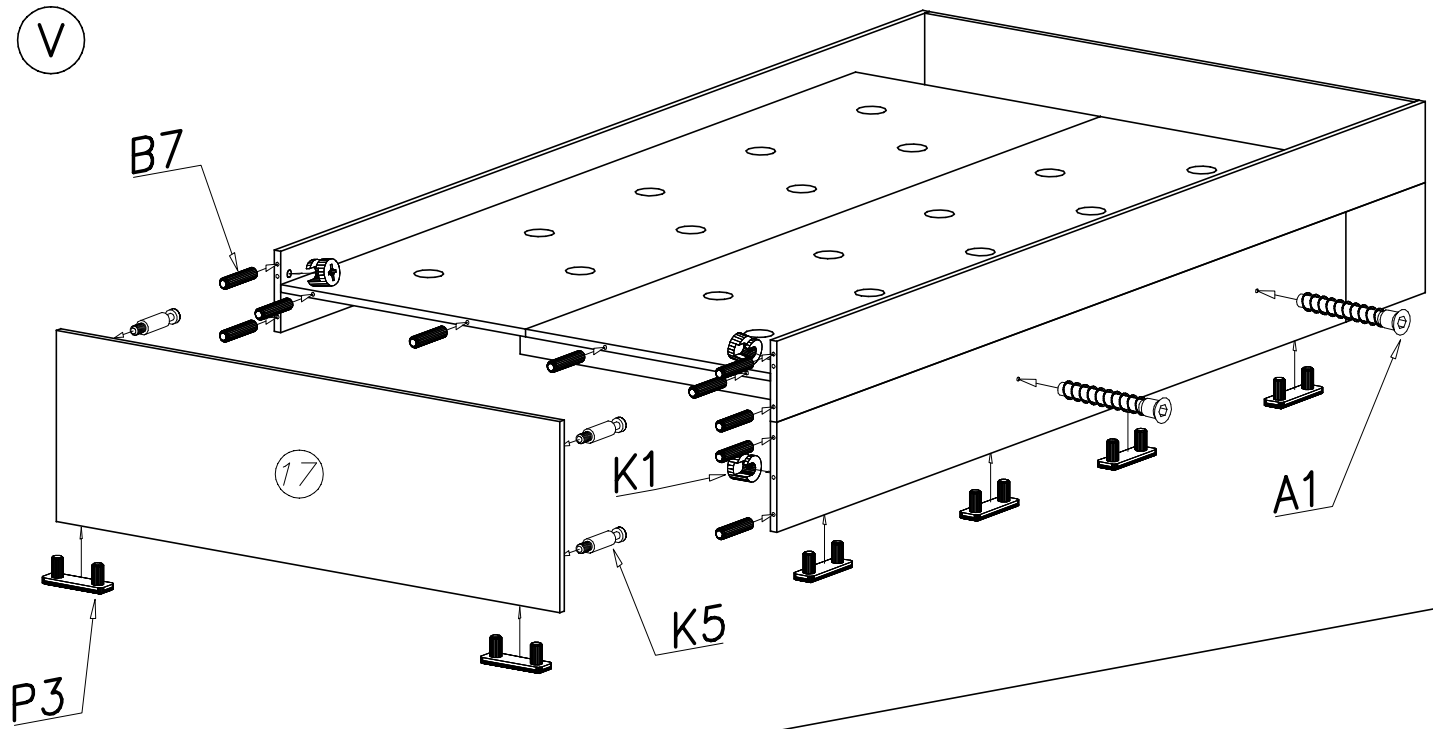
III



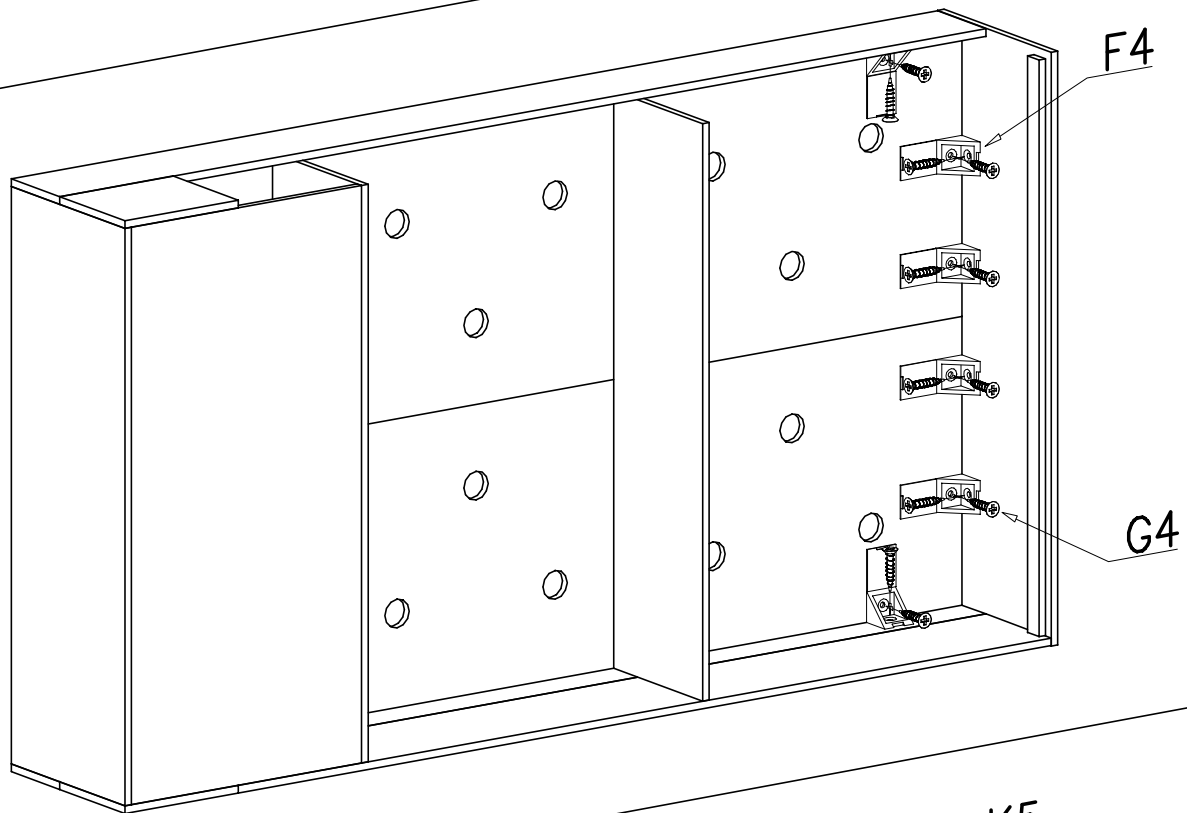
IV



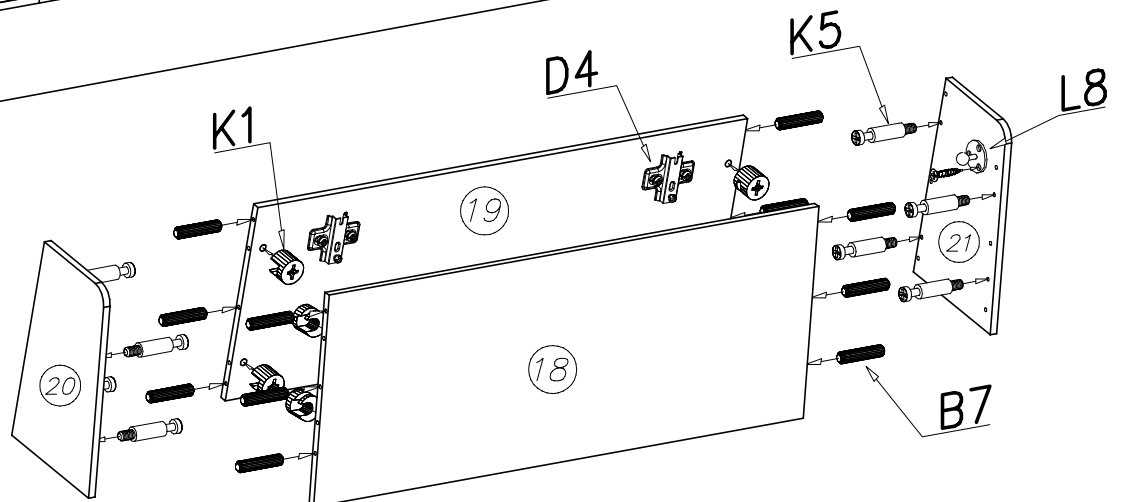
V



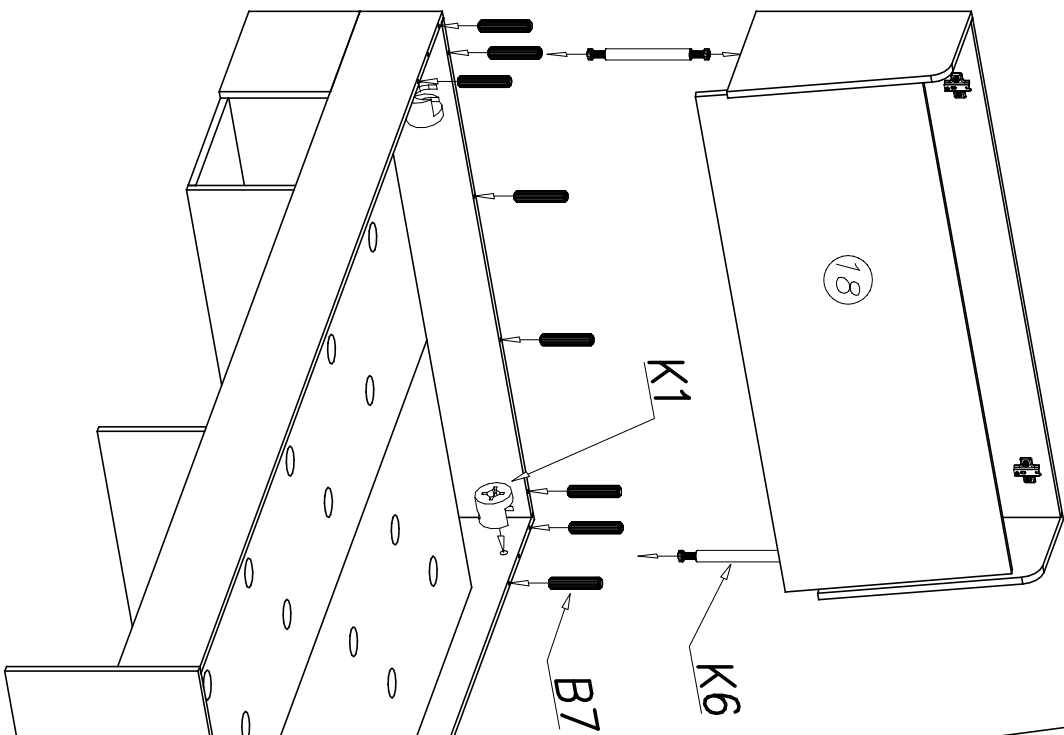
VI



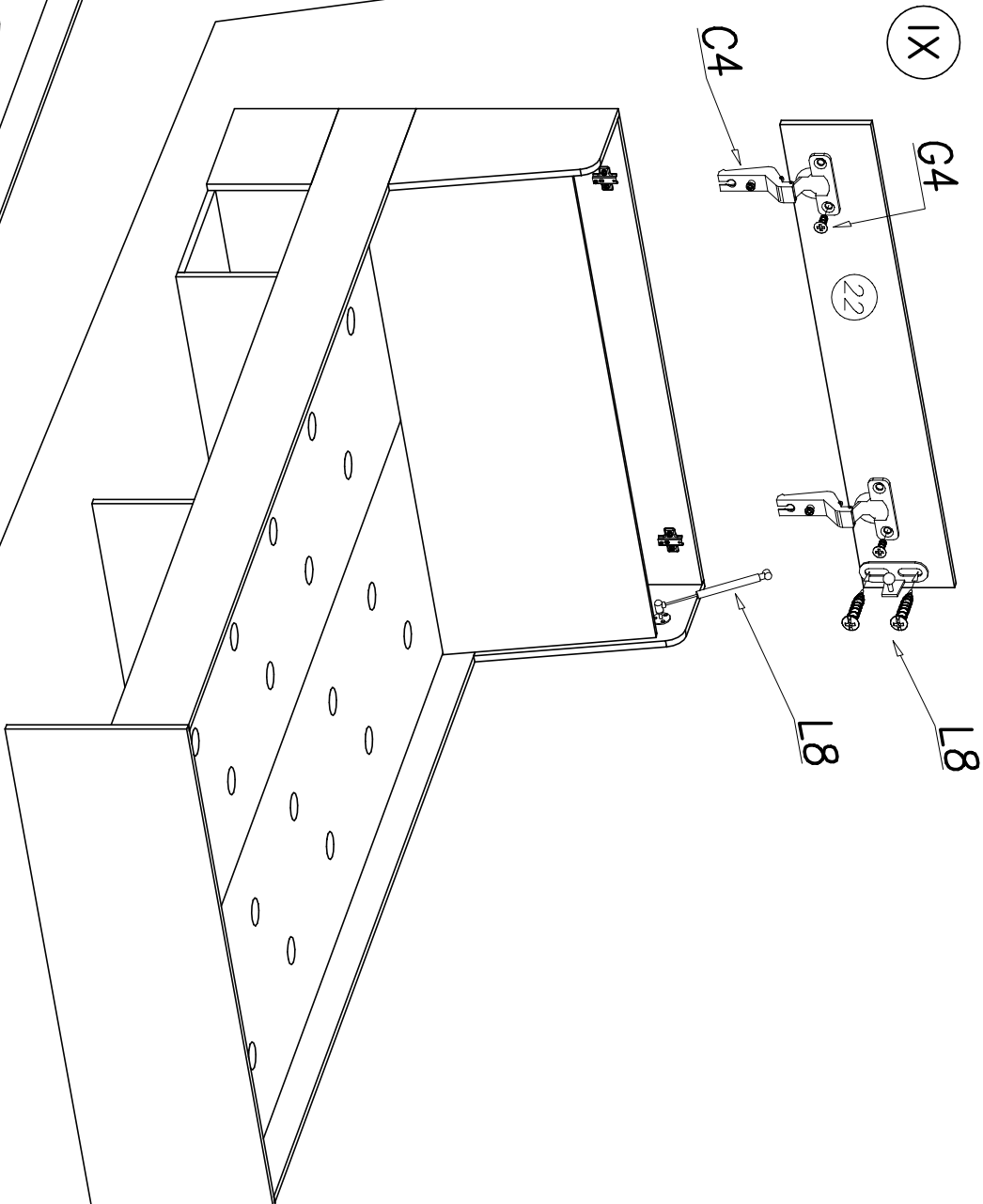
VII



VIII



IX



(X)

