
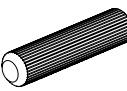
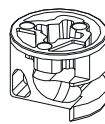

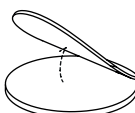
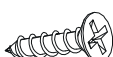
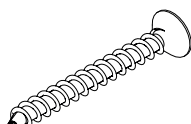
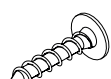
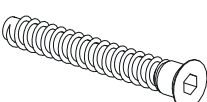
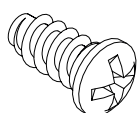




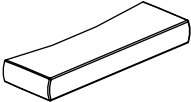
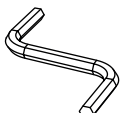
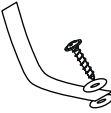
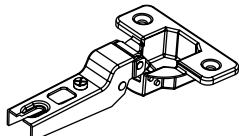
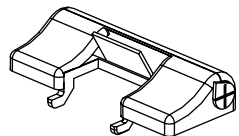
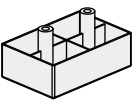
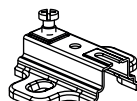

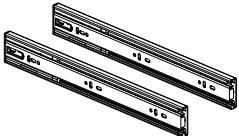

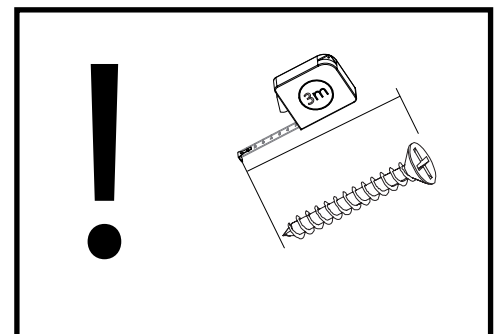
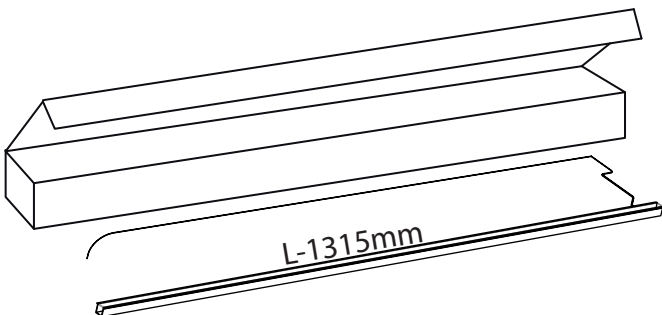


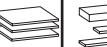





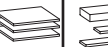

DALLAS 03

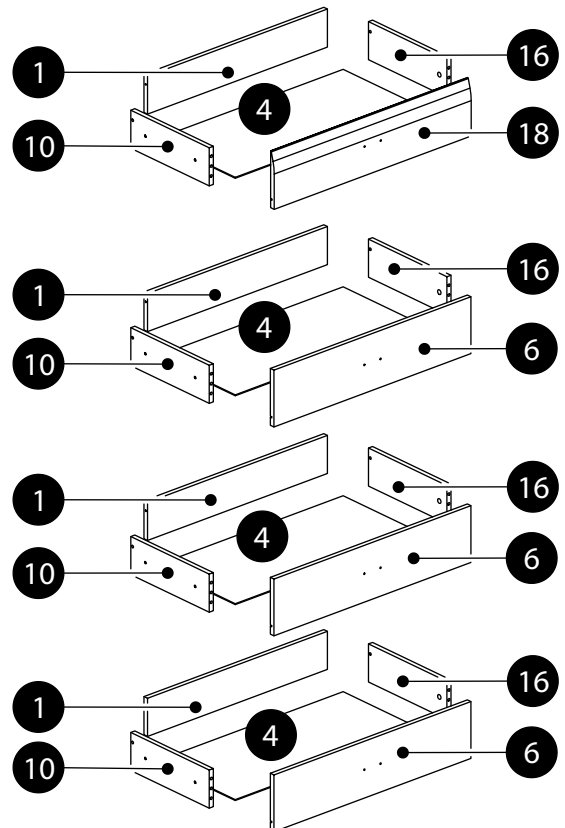
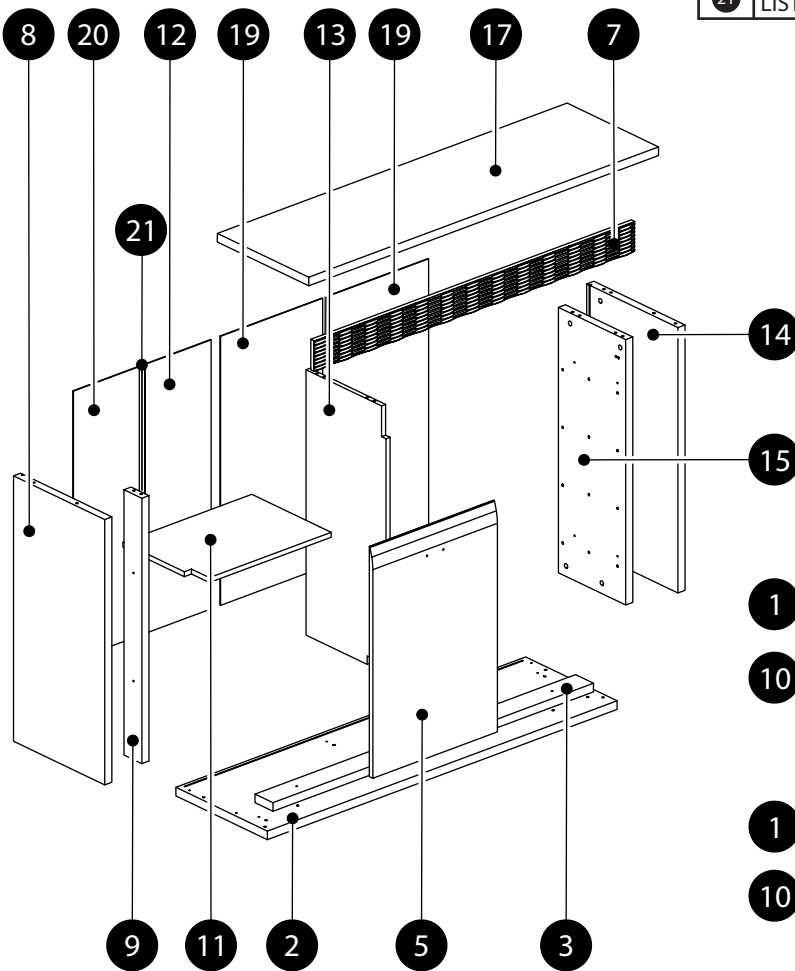
<p>GW1 x 7 1,4x25</p> 	<p>K1 x 35 8x32</p> 	<p>B2 x 24 h-12</p> 
<p>ZJ1 x 24 L-43</p> 	<p>ZS2 x 17 Ø20</p> 	<p>WT1 x 76 3,5x15</p> 
<p>WT38 x 9 4x45</p> 	<p>WT9 x 64 3x16</p> 	<p>KT1 x 8 6,3x50</p> 
<p>WE2 x 4 EK6,3x13B</p> 	<p>SP x 20</p> 	<p>BR1 x 7 16x12x1</p> 
<p>KT35 x 4 35x35</p> 	<p>PO2 x 4 Ø5</p> 	<p>UCH x 5</p> 
<p>x 1</p> 	<p>PZK x 1</p> 	<p>ZP12 x 2 1/2</p> 
<p>SDO x 1</p> 	<p>ST5 x 5 60x40x20</p> 	<p>PK4 x 2 H-4</p> 
<p>LT x 2 L- 863</p> 	<p>P12 x 4 L-350</p> 	<p>WS1 x 4 L-350</p> 

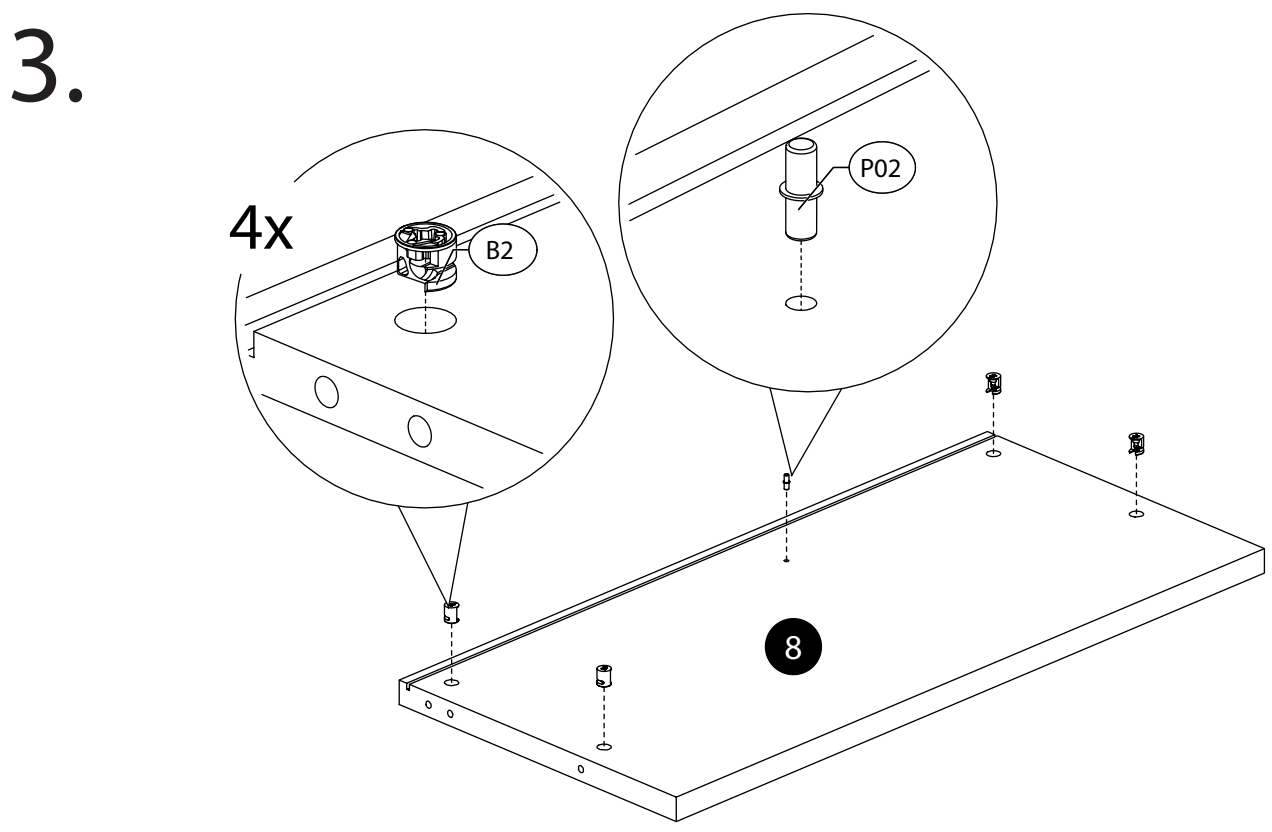
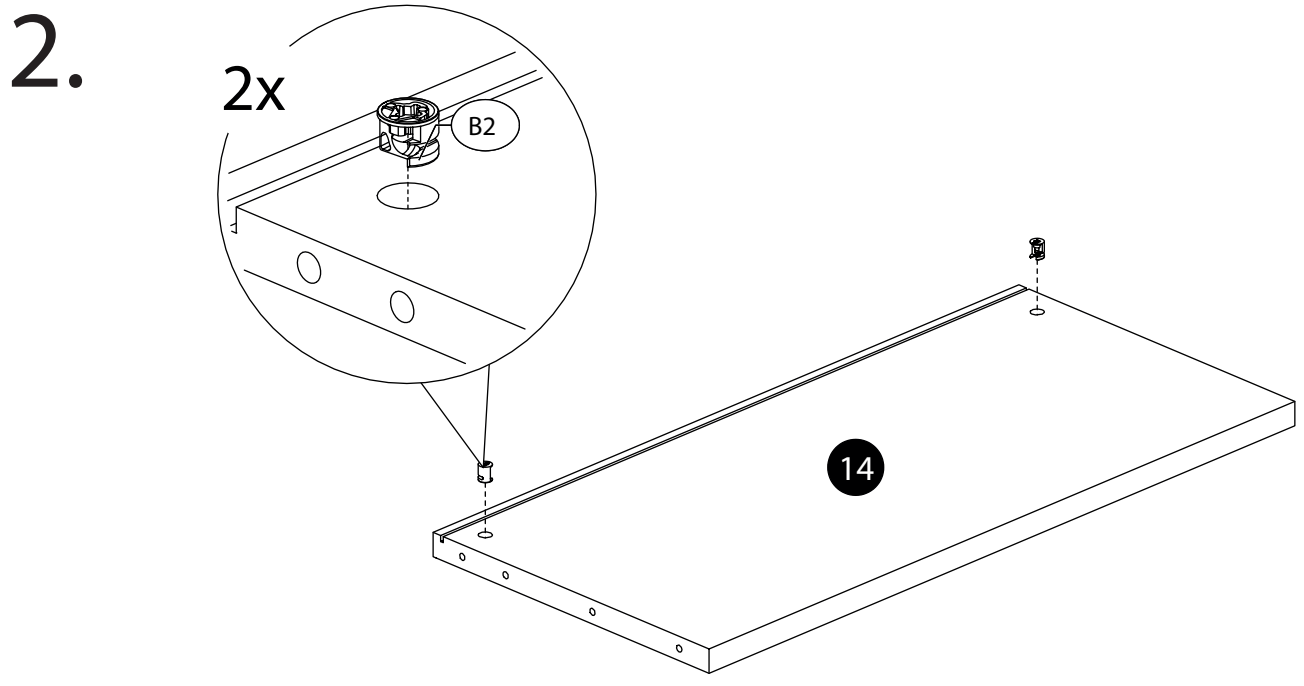
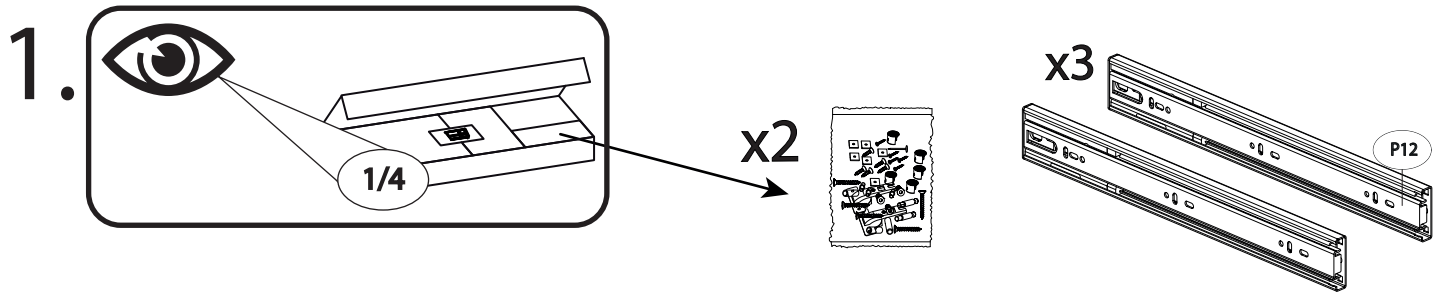


DALLAS 03

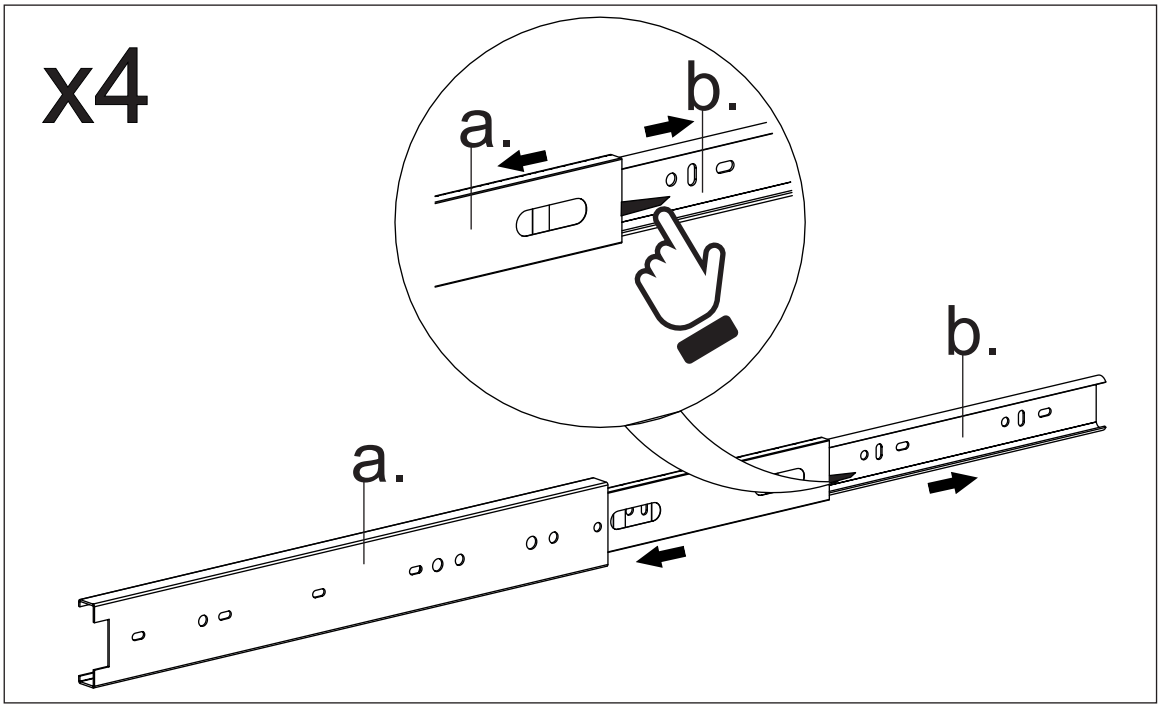
	CODE				
1	Dallas03_12	708	124	4	2/4
2	Dallas03_02	1376	408	1	2/4
3	Dallas03_05	1261	80	1	2/4
4	Dallas03HDF_03	738	355	4	1/4
5	Dallas03_13	749	490	1	3/4
6	Dallas03_14	775	185	3	3/4
7	Dallas0310_01	1261	100	1	4/4
8	Dallas03_03	864	407	1	1/4
9	Dallas03_06	863,5	80	1	2/4
10	Dallas03_10	350	124	4	2/4

	CODE				
11	Dallas03_09	507	349	1	1/4
12	Dallas03HDF_02	876	259	1	1/4
13	Dallas03_08	864	357	1	1/4
14	Dallas03_04	864	407	1	1/4
15	Dallas03_07	863,5	300	1	1/4
16	Dallas03_11	350	124	4	2/4
17	Dallas03_01	1376	408	1	2/4
18	Dallas03_15	775	185	1	3/4
19	Dallas03HDF_01	876	402	2	1/4
20	Dallas03HDF_04	876	259	1	1/4
21	LIST_H_L863_WIAZ_PIEM			1	1/4

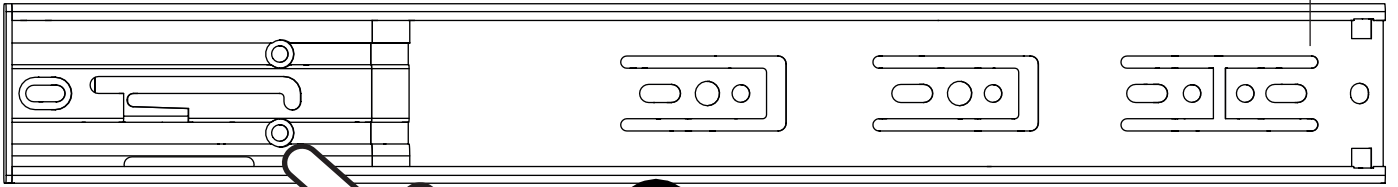




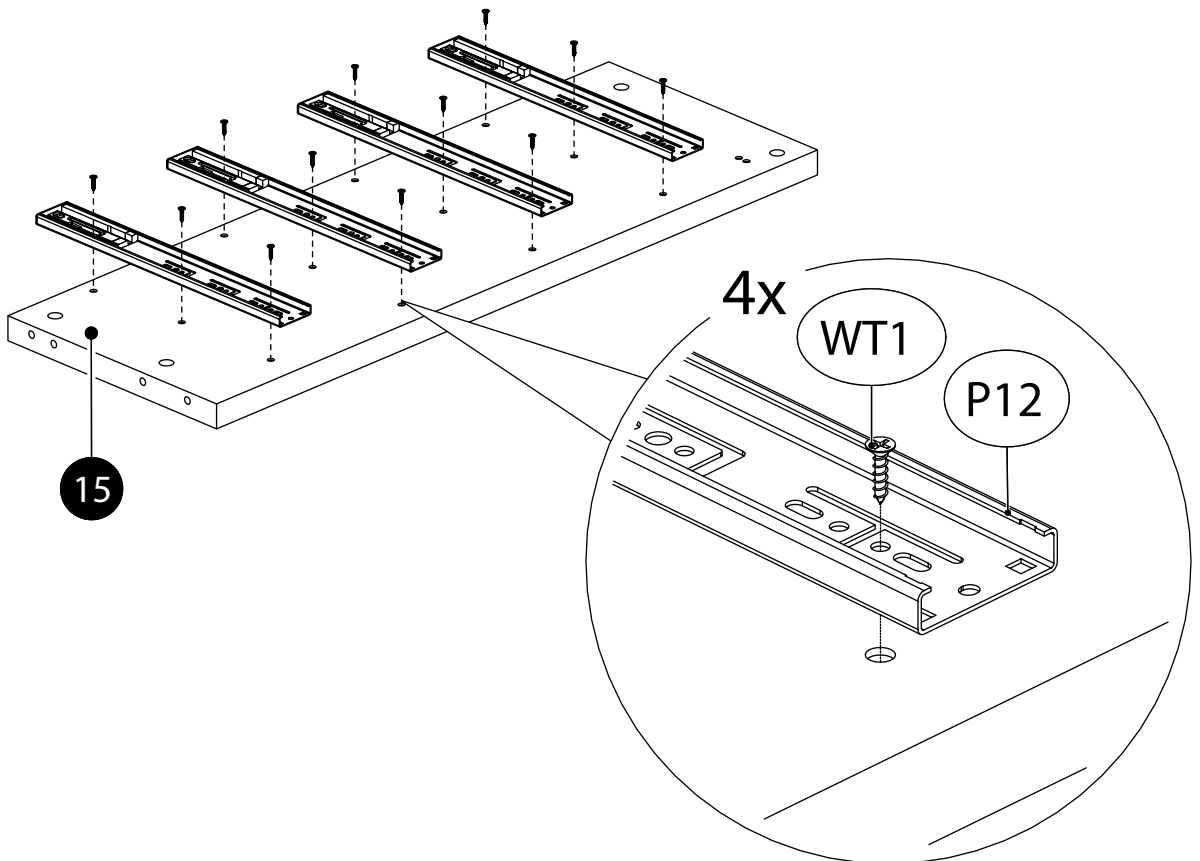
4.



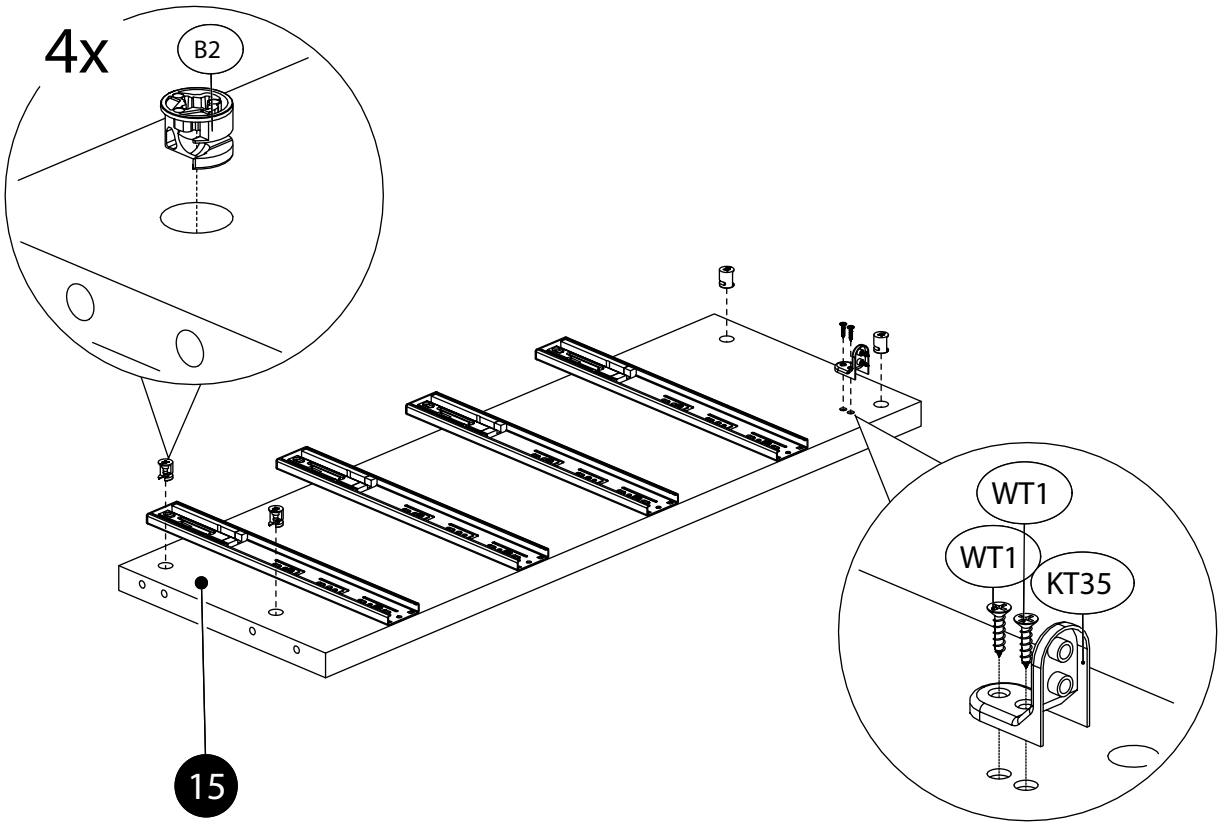
P12



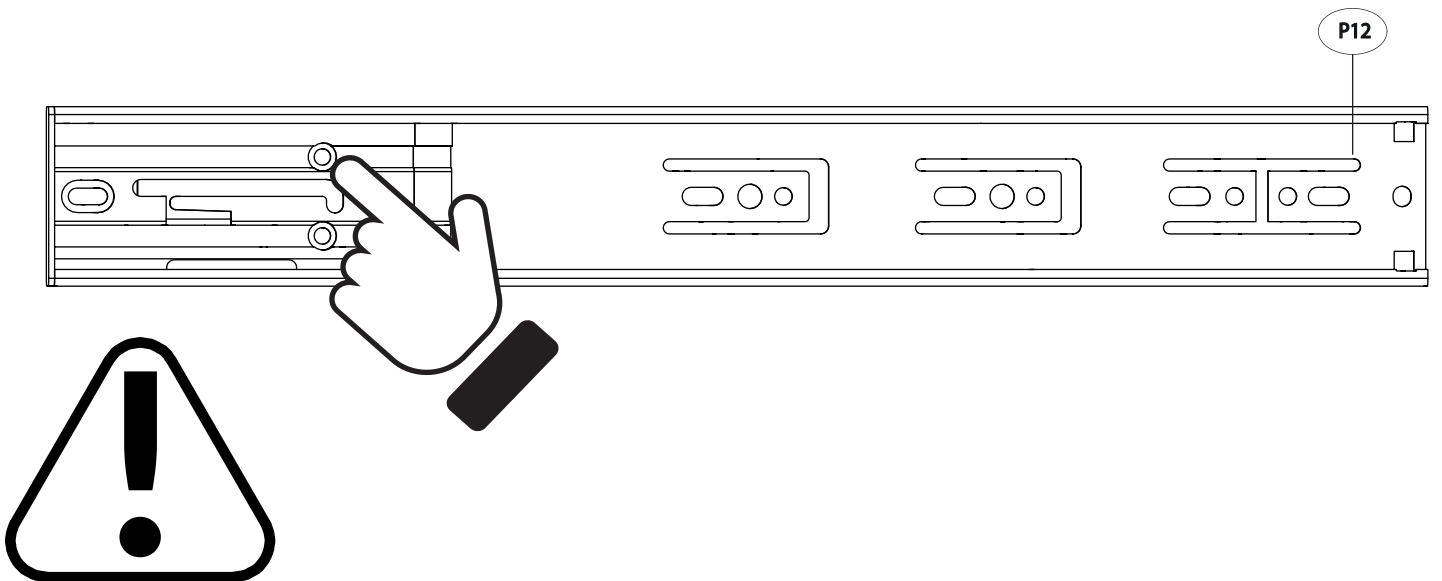
5a.



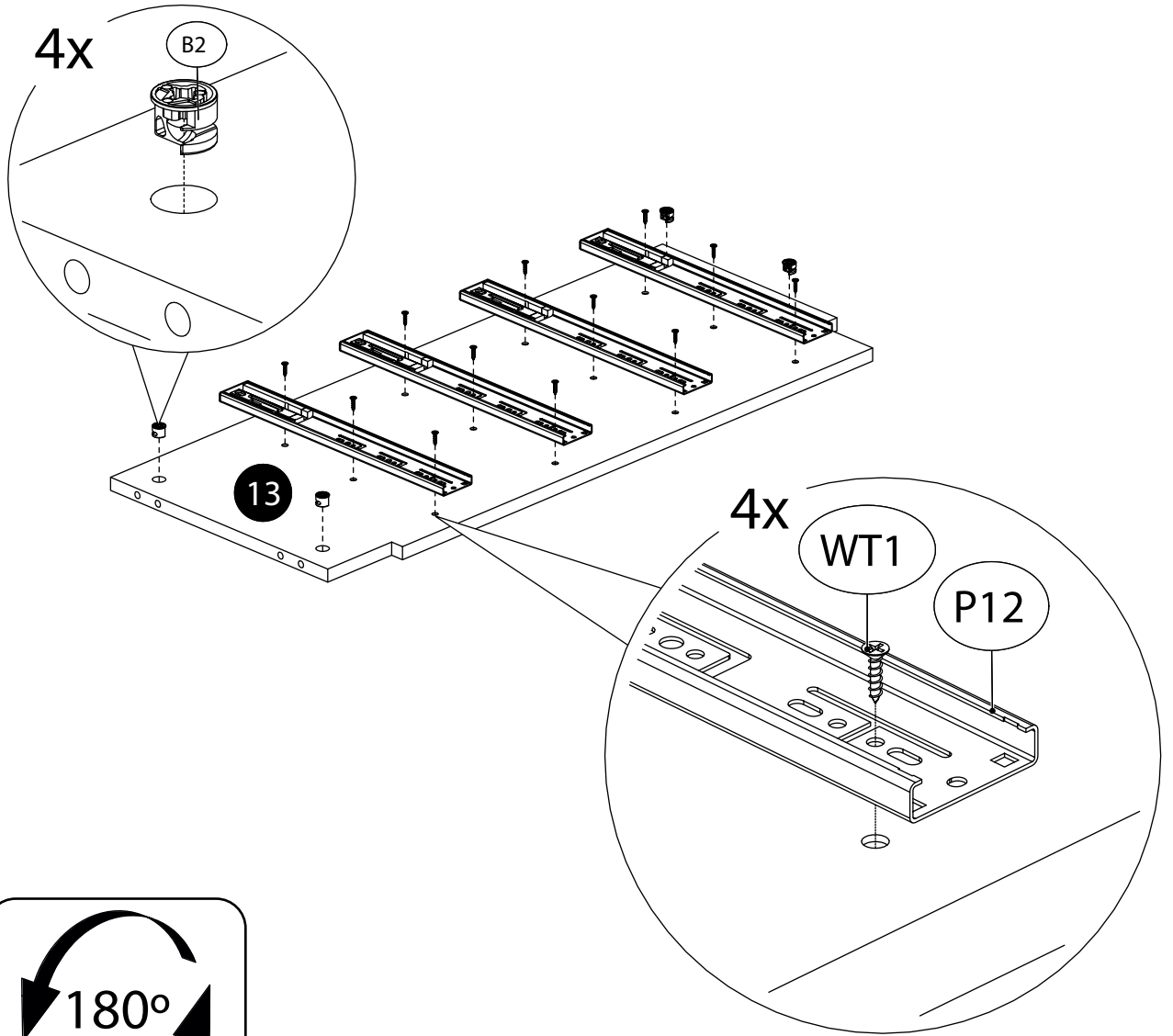
5b.



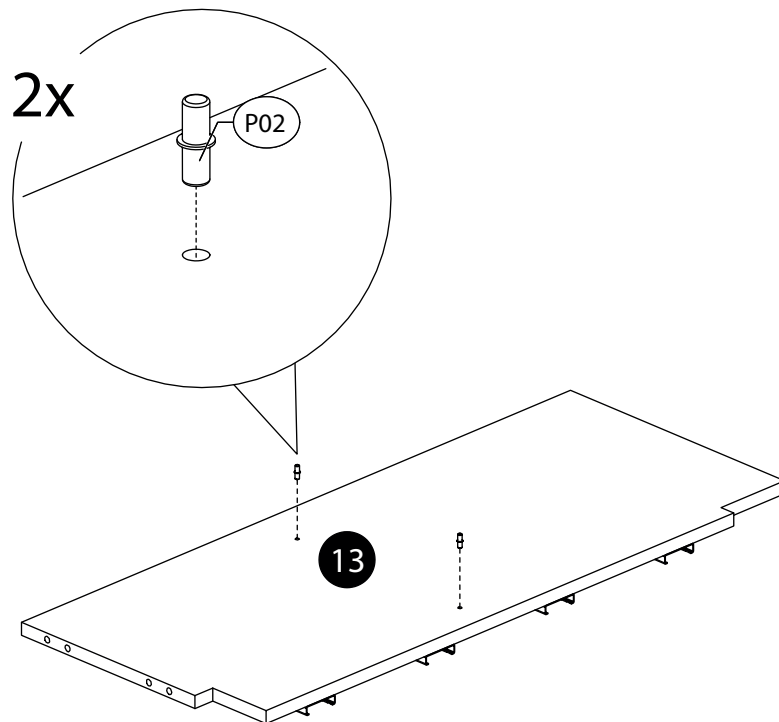
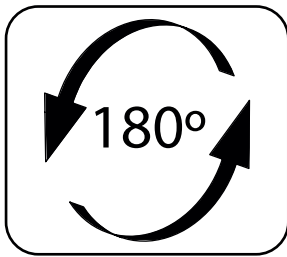
6a.



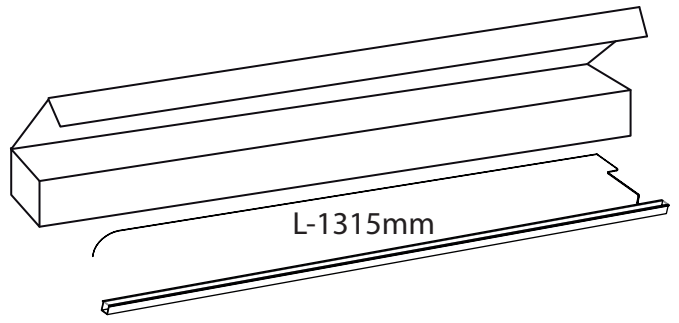
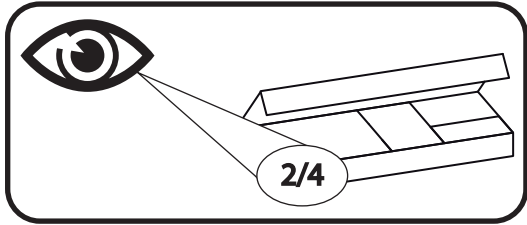
6b.



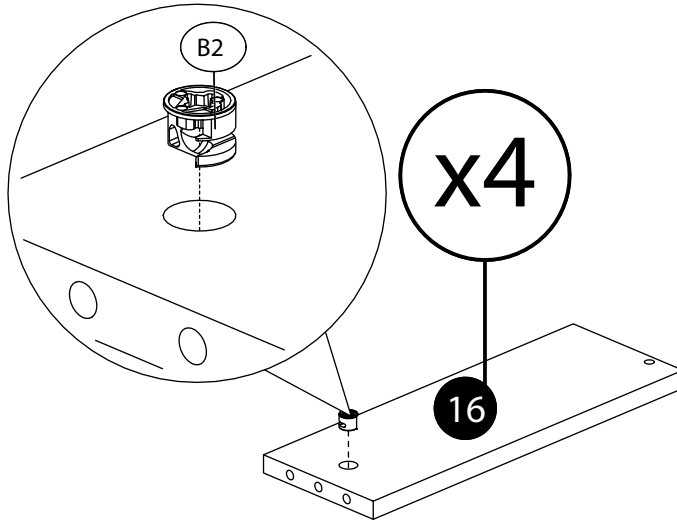
7.



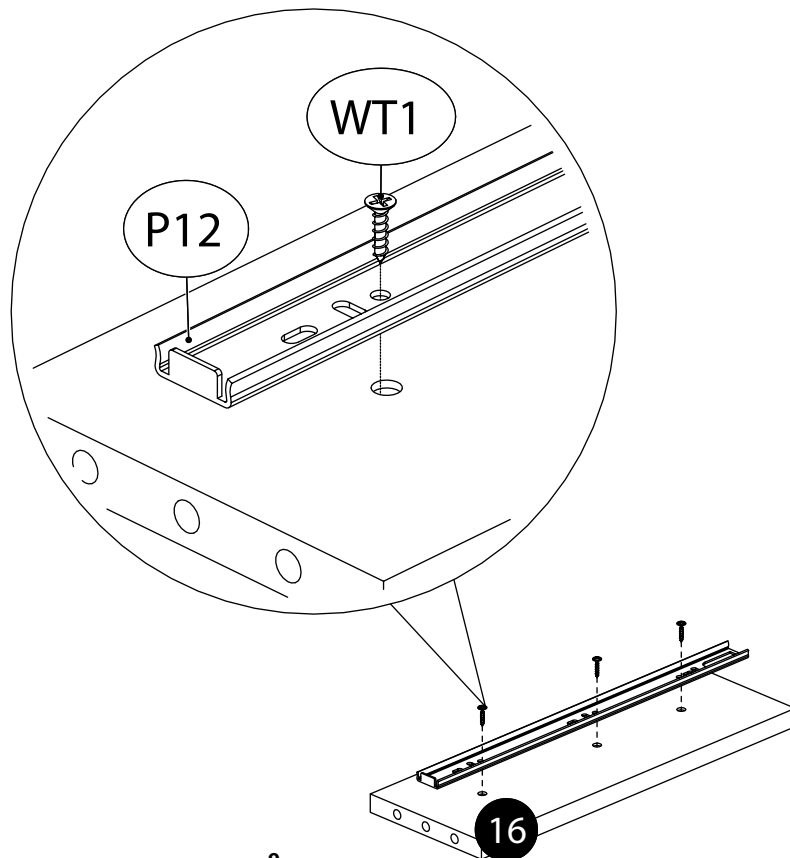
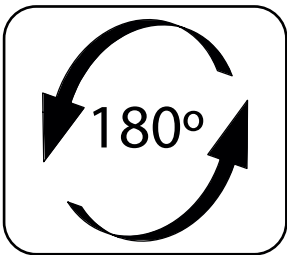
8.



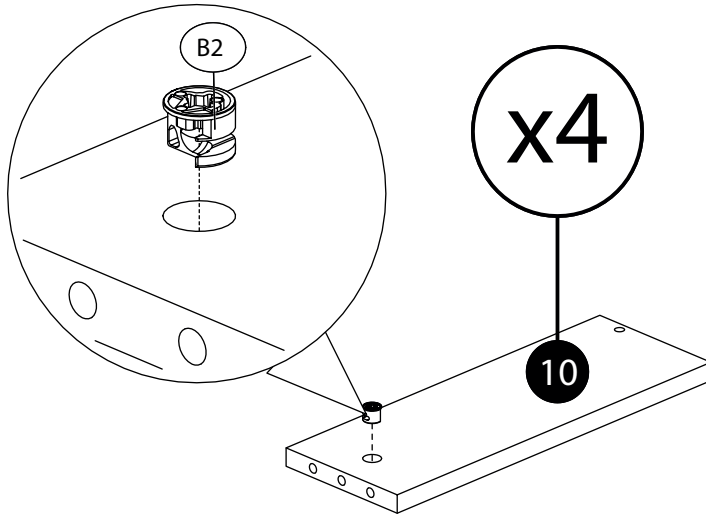
9.



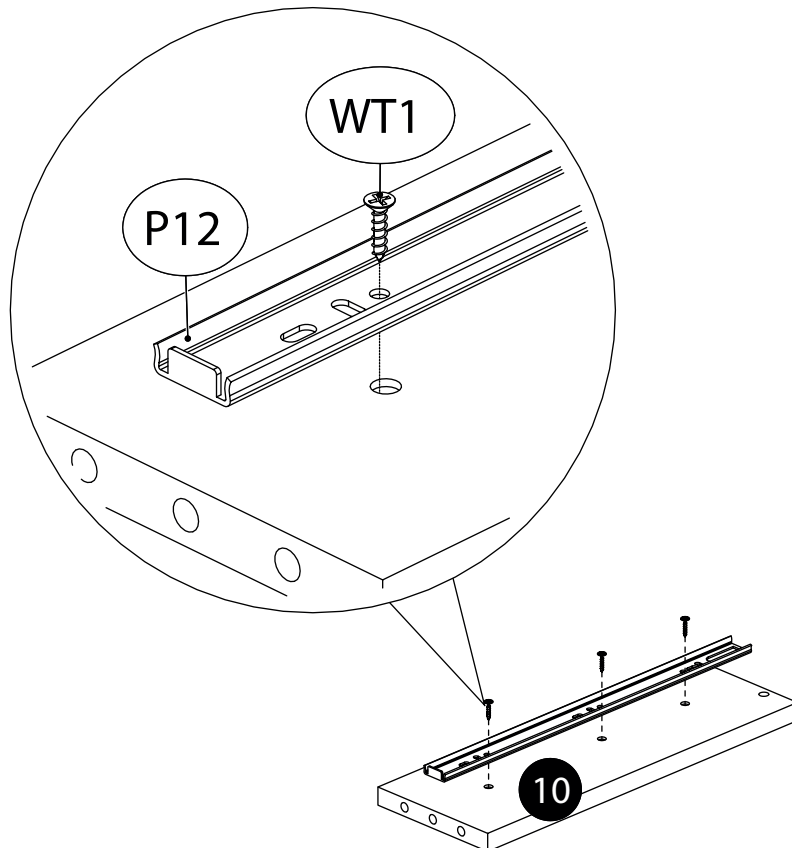
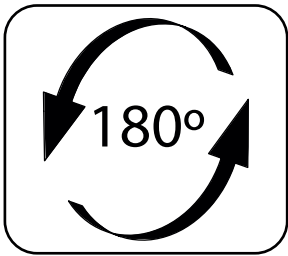
10.



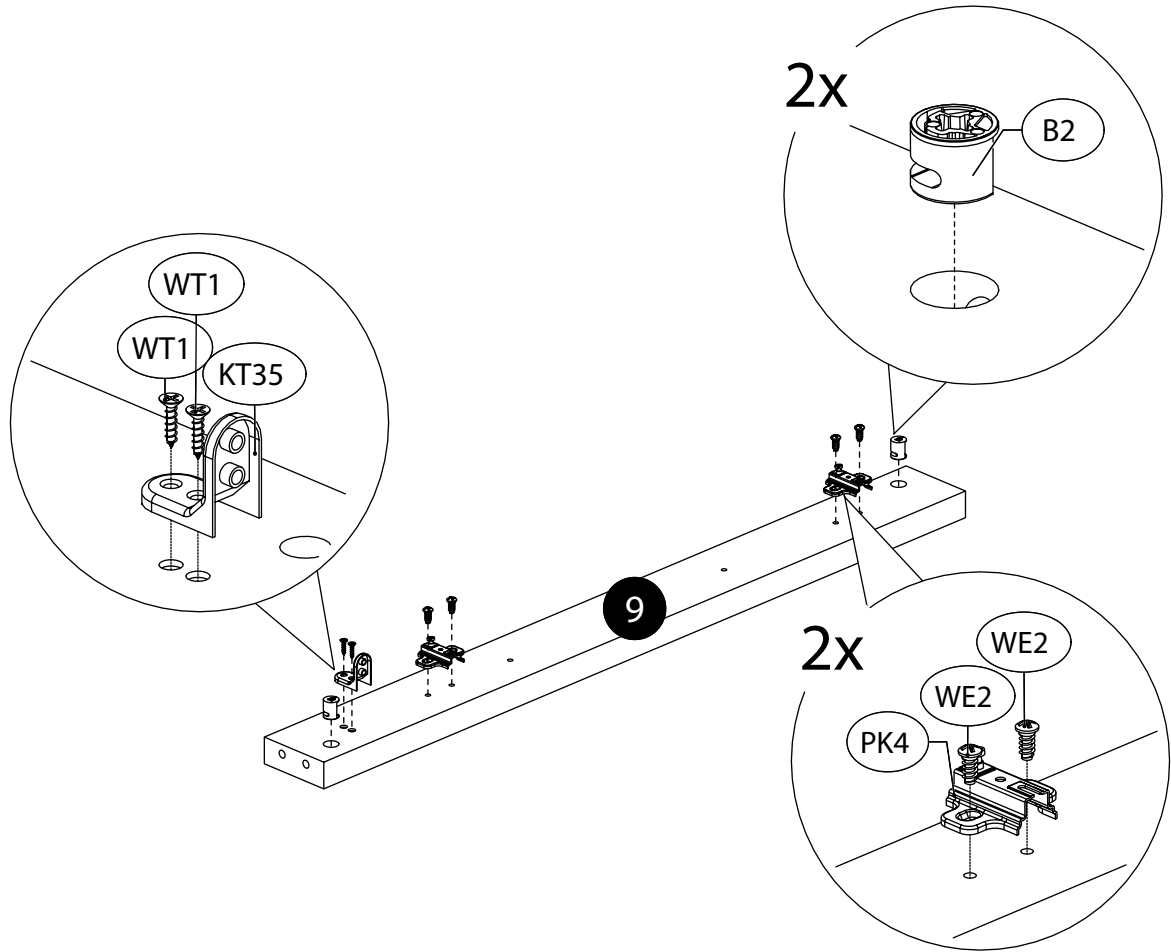
11.



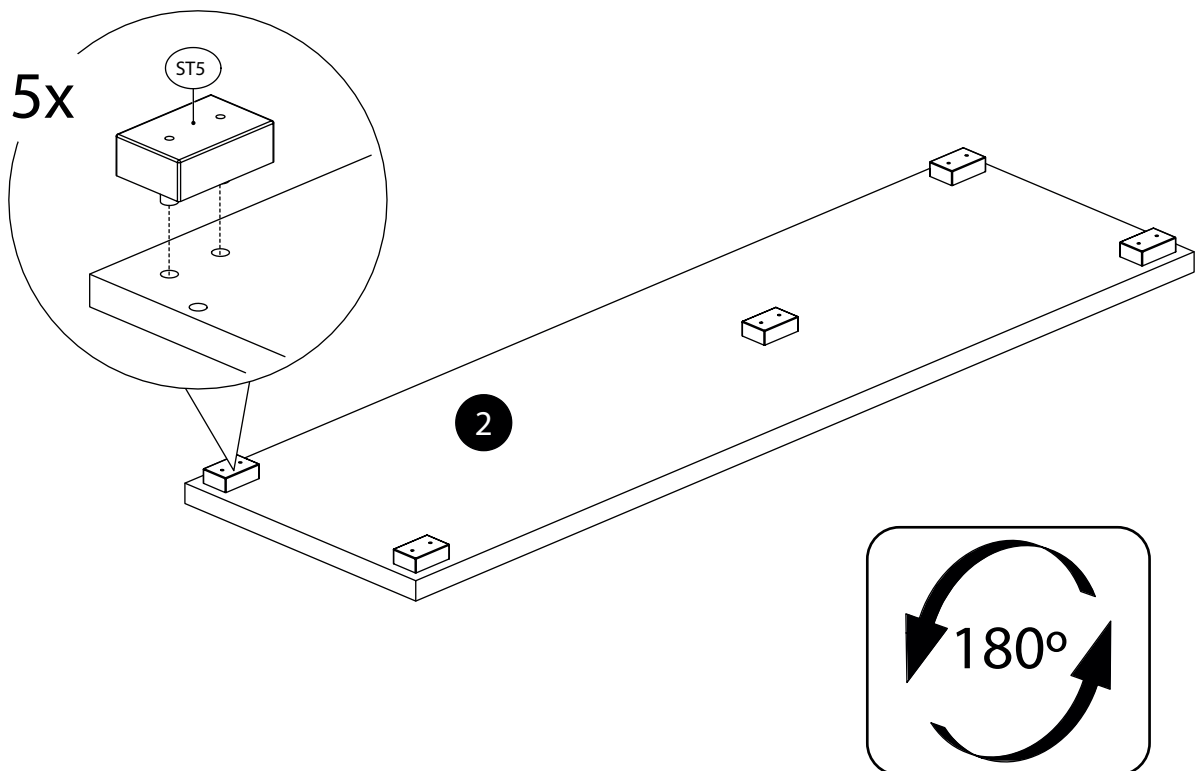
12.



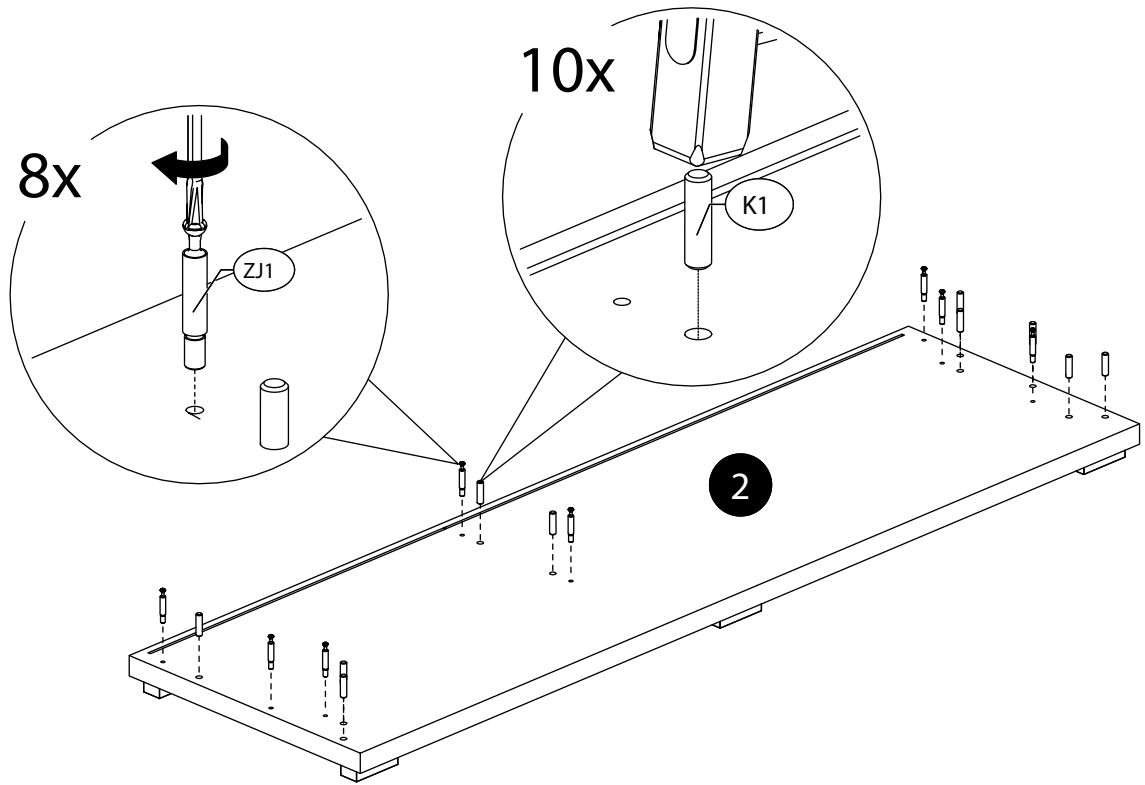
13.



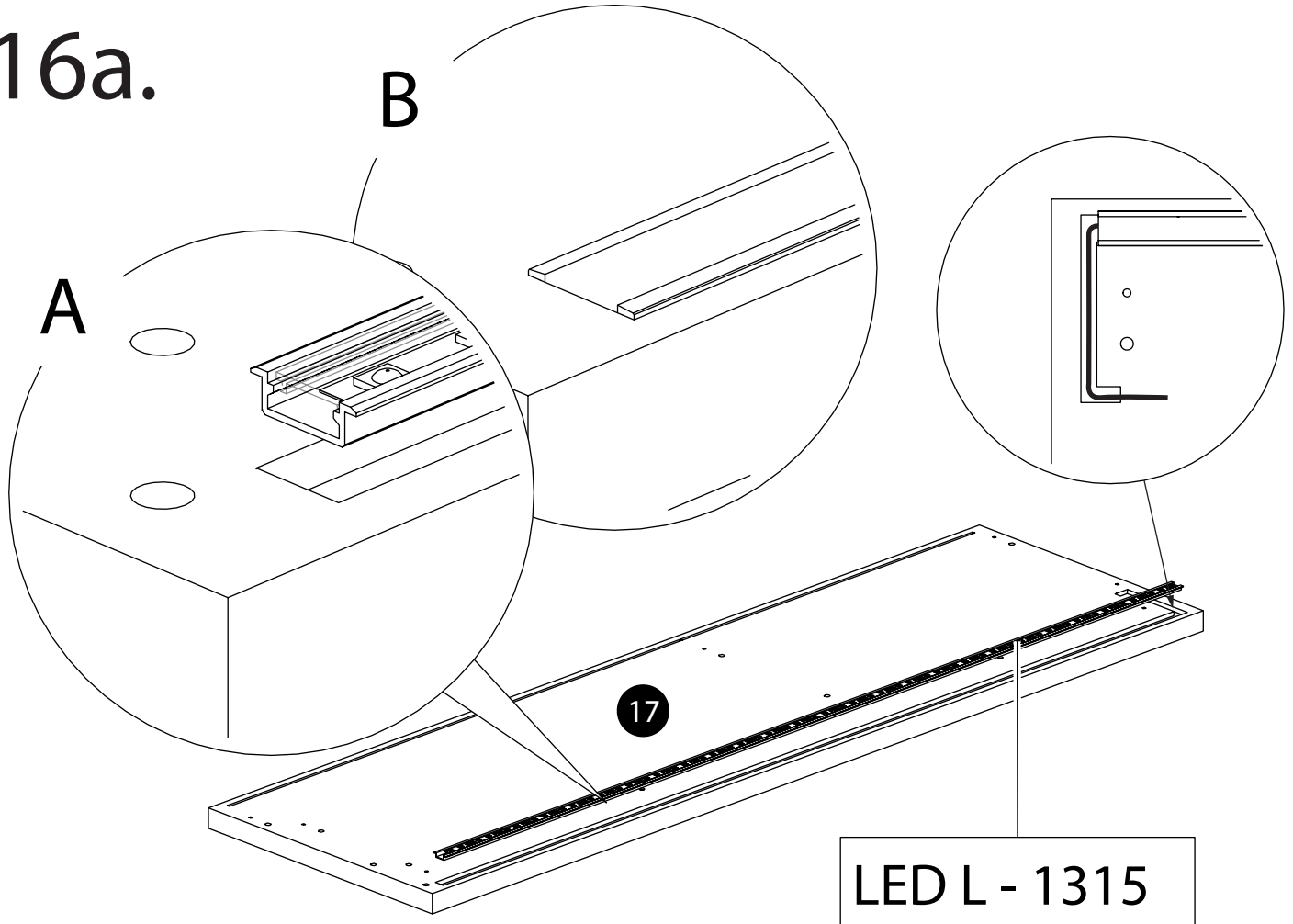
14.



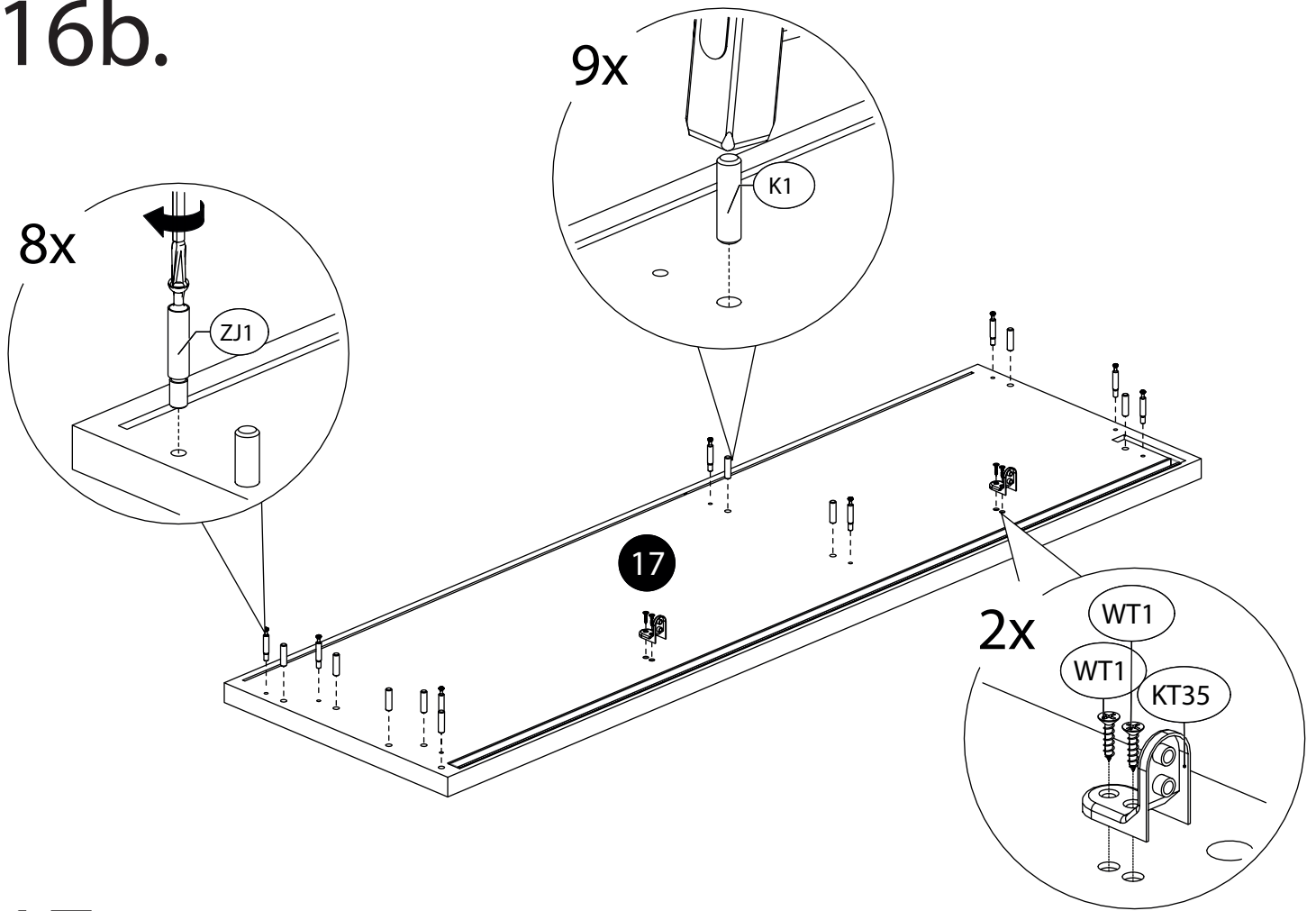
15.



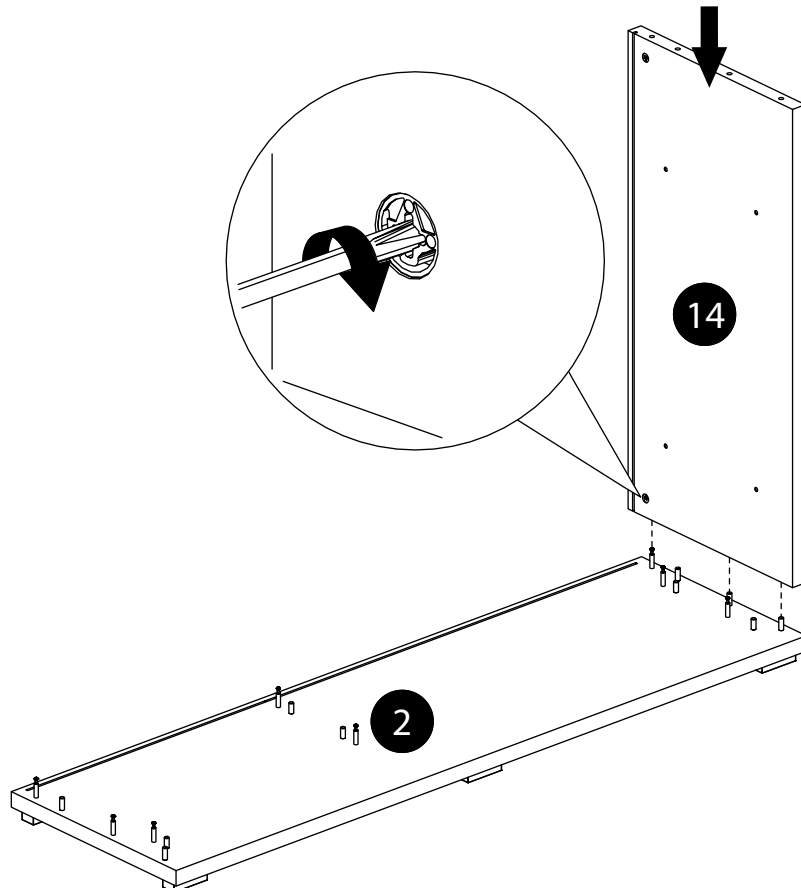
16a.



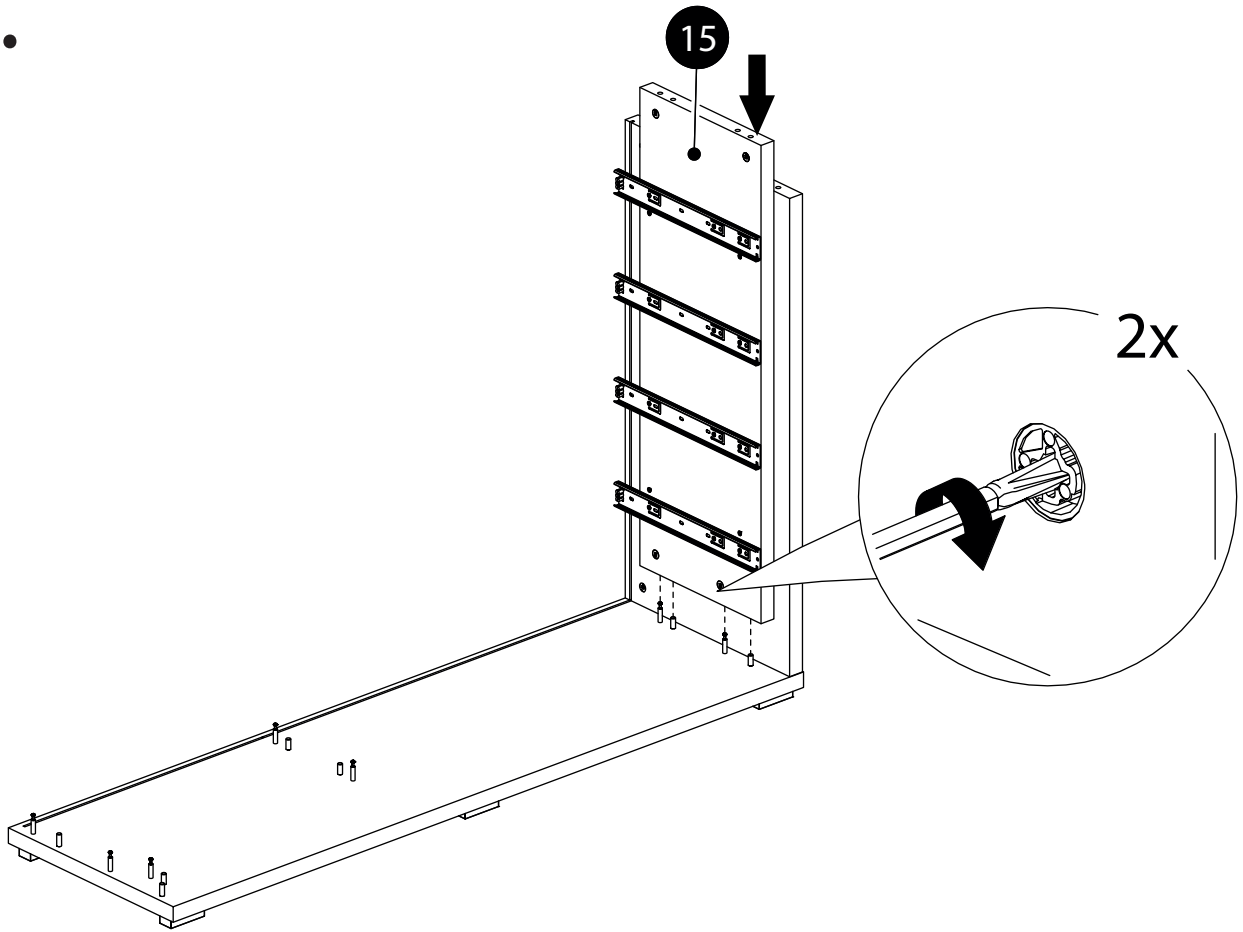
16b.



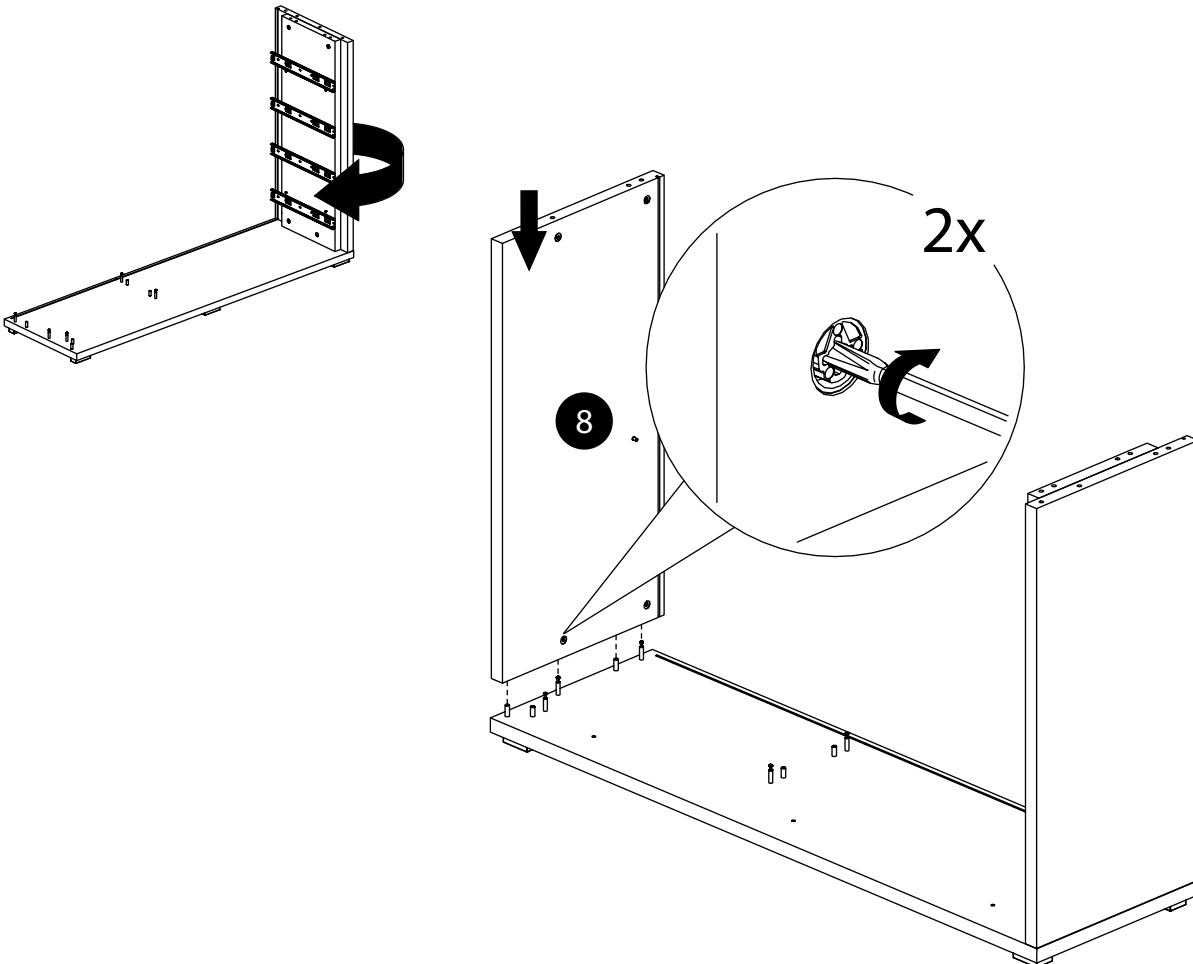
17.



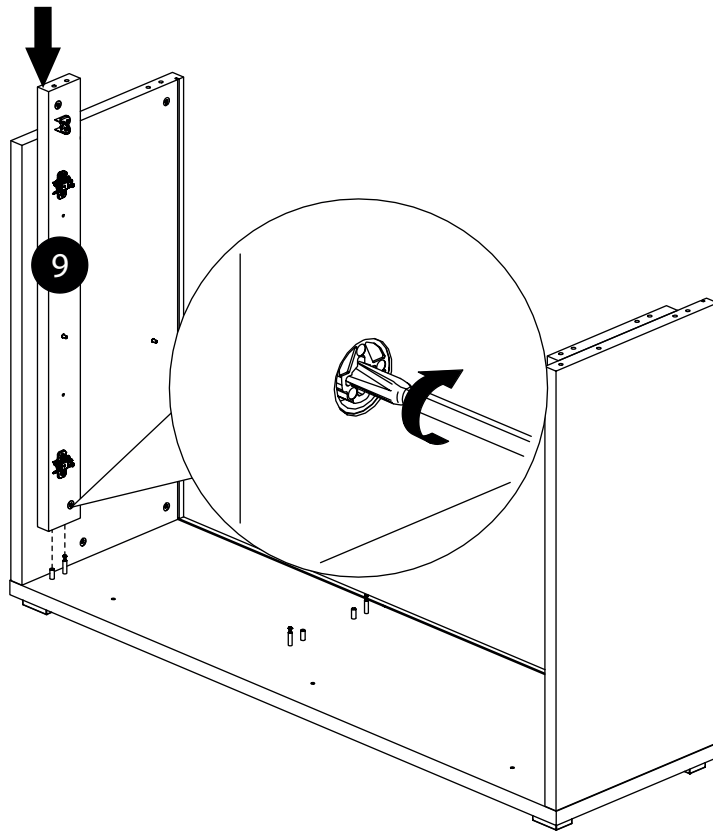
18.



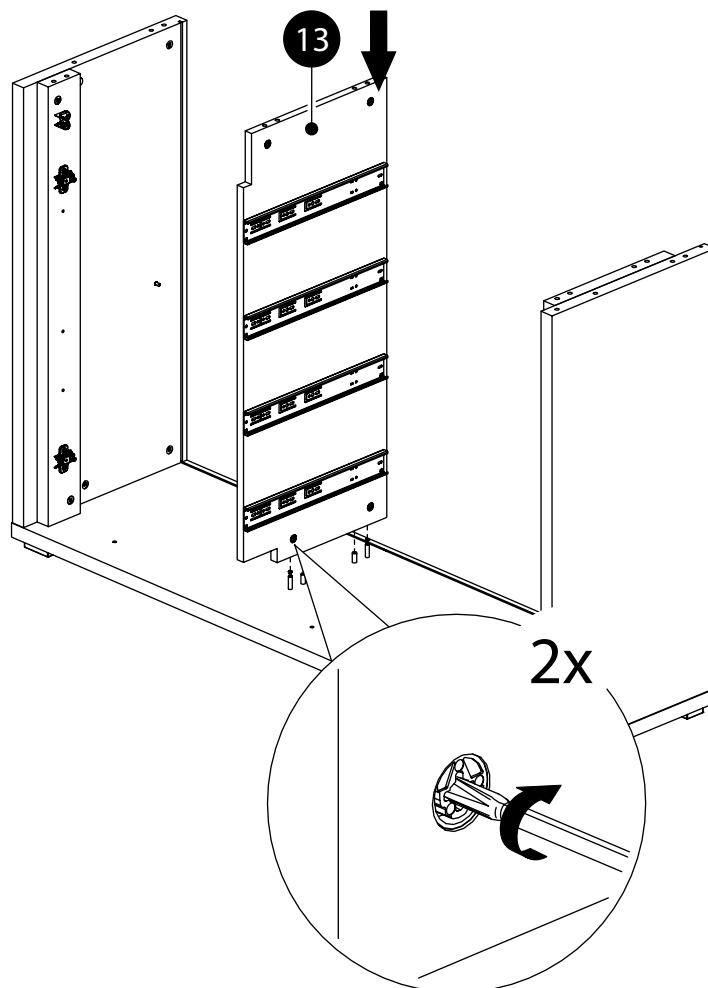
19.



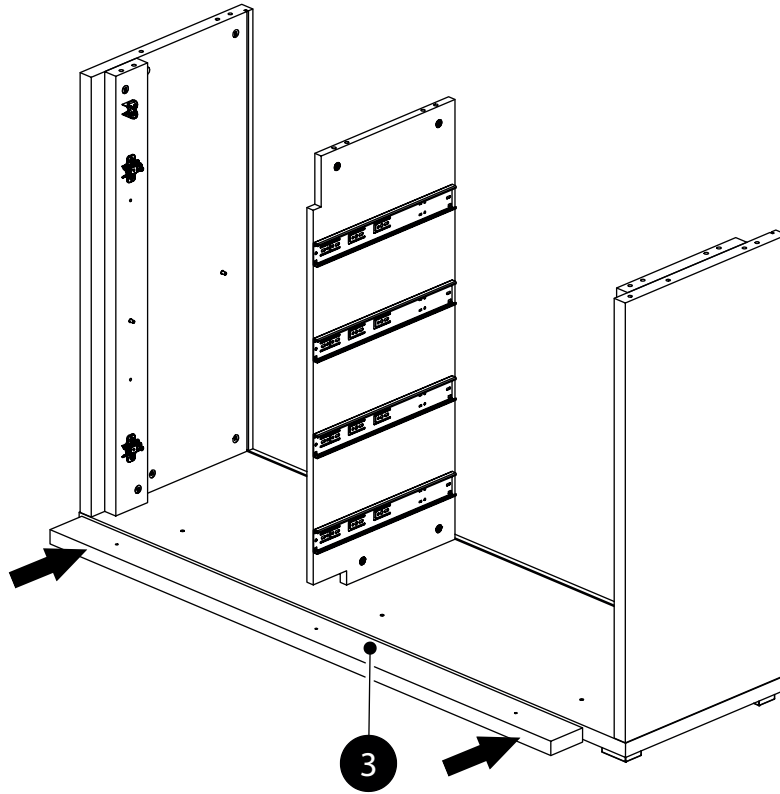
20.



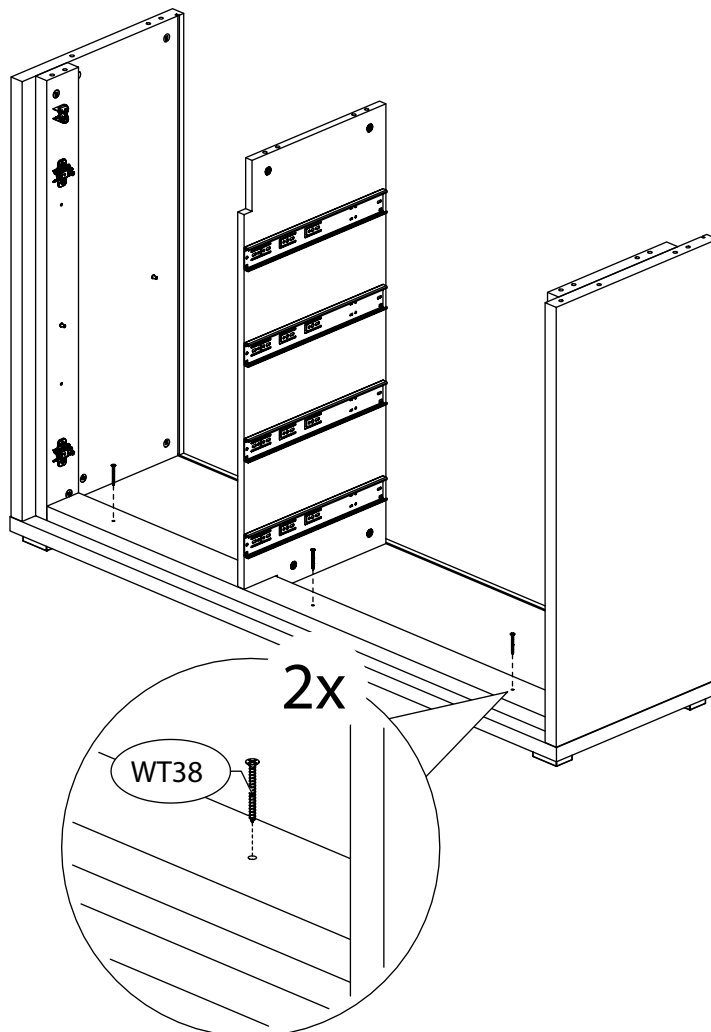
21.



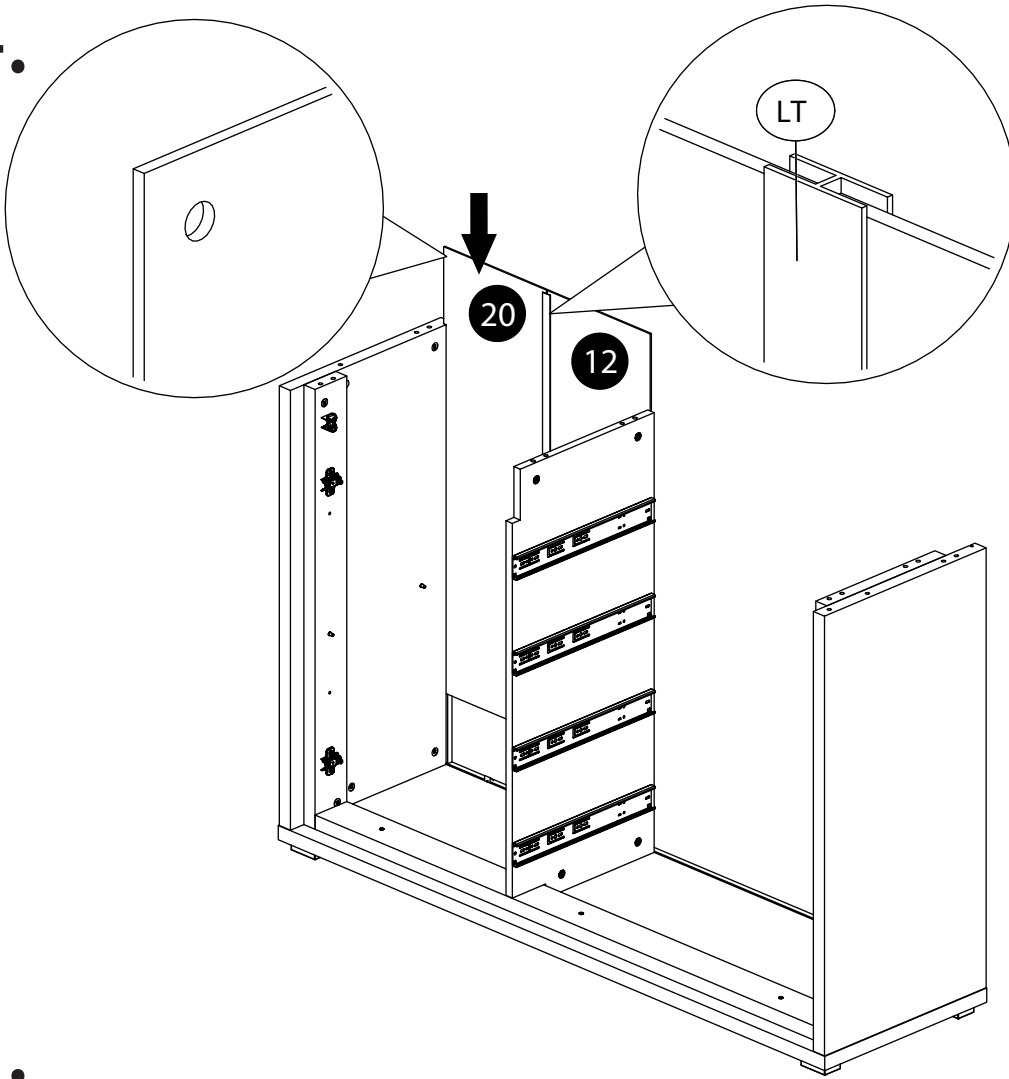
22.



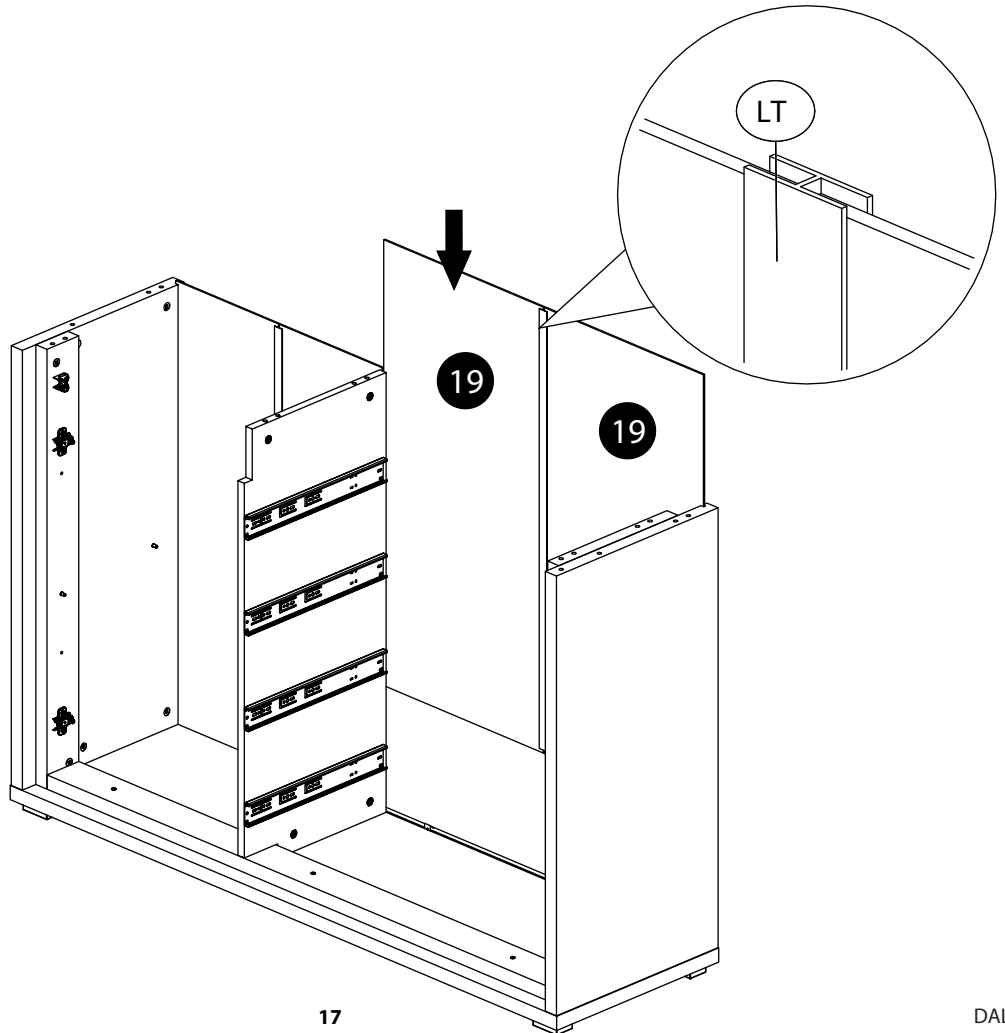
23.



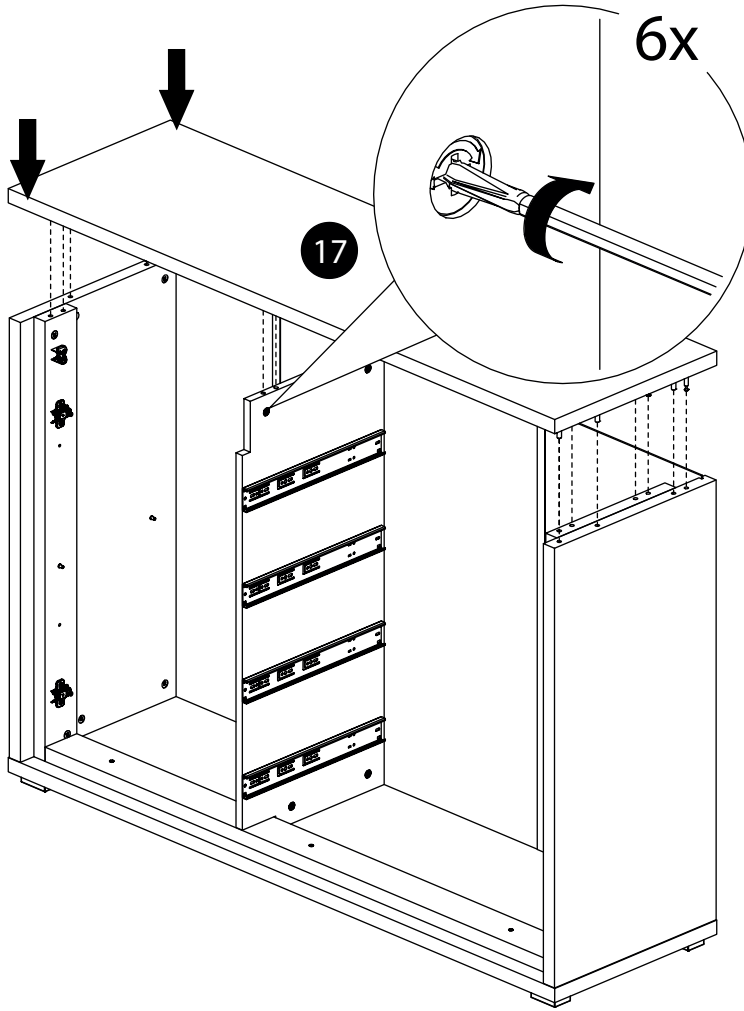
24.



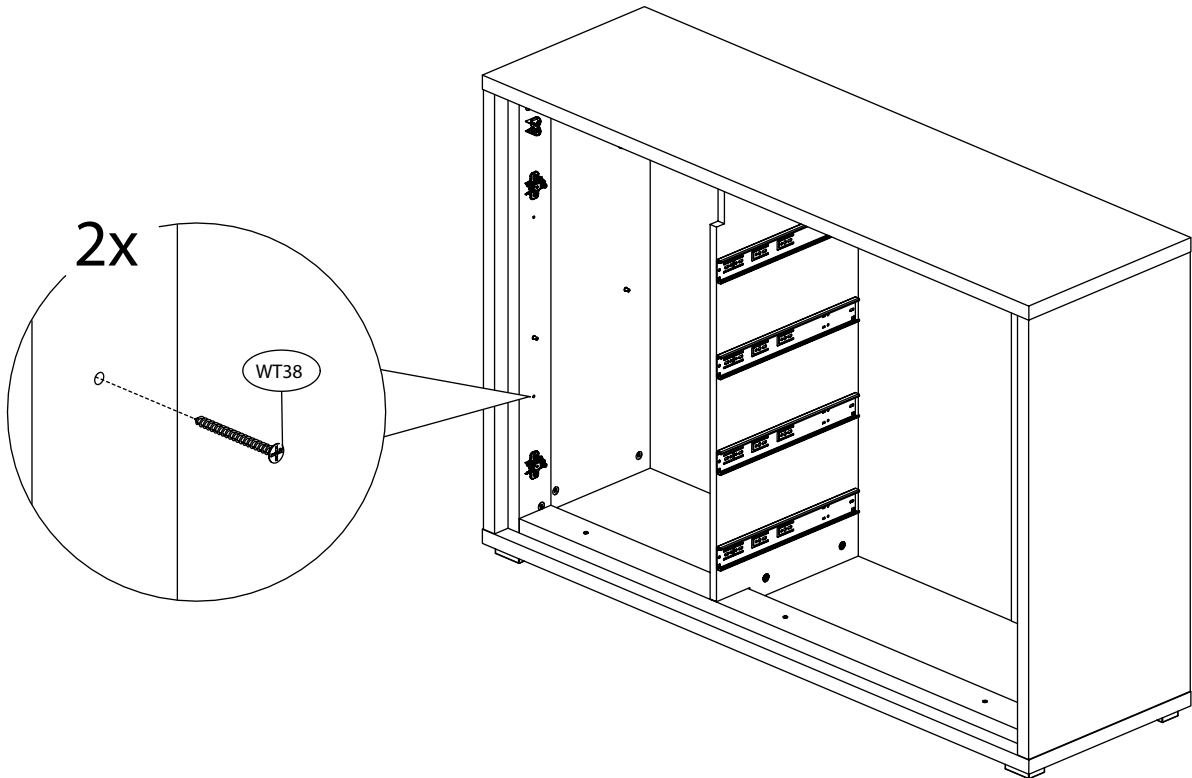
25.



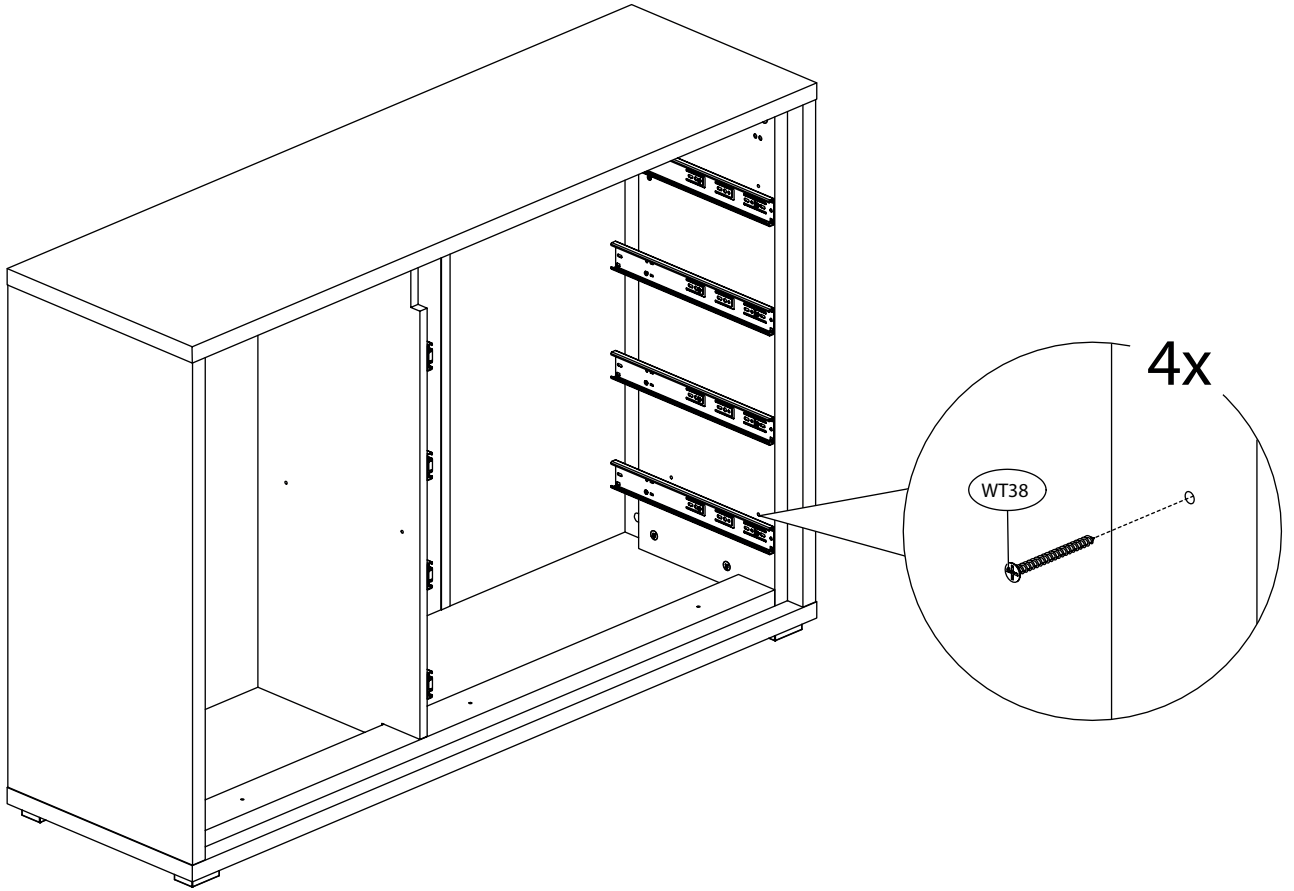
26.



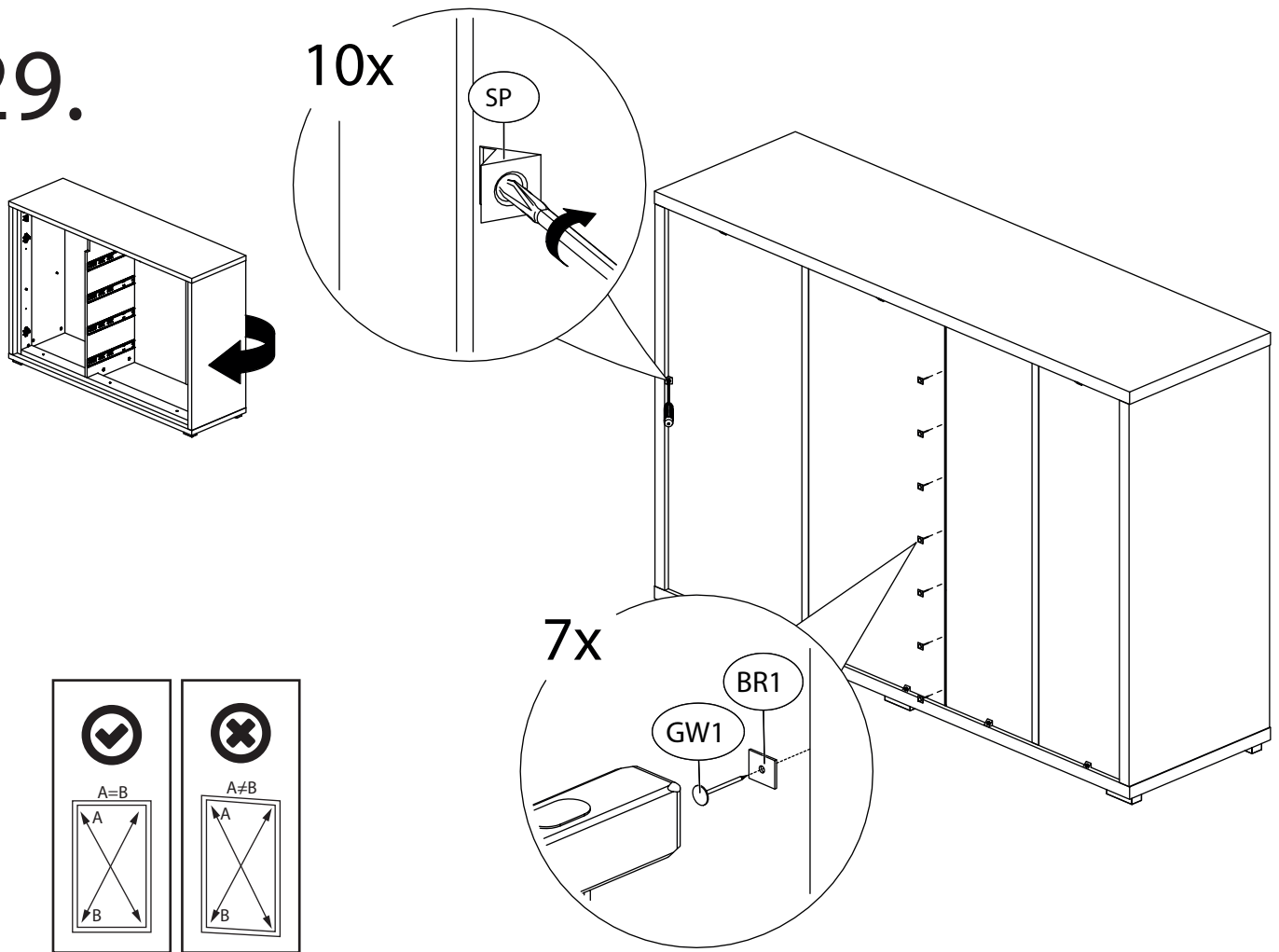
27.



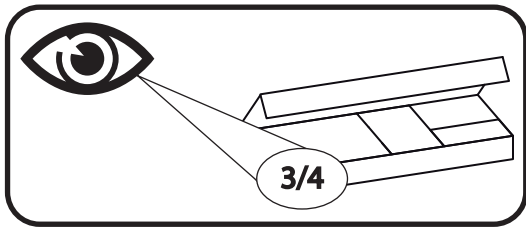
28.



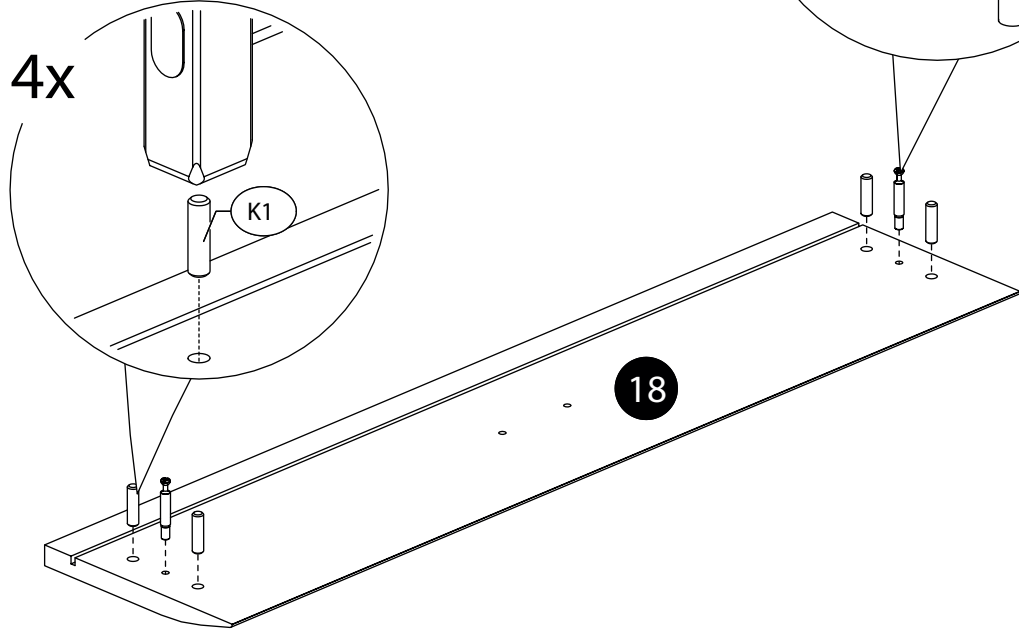
29.



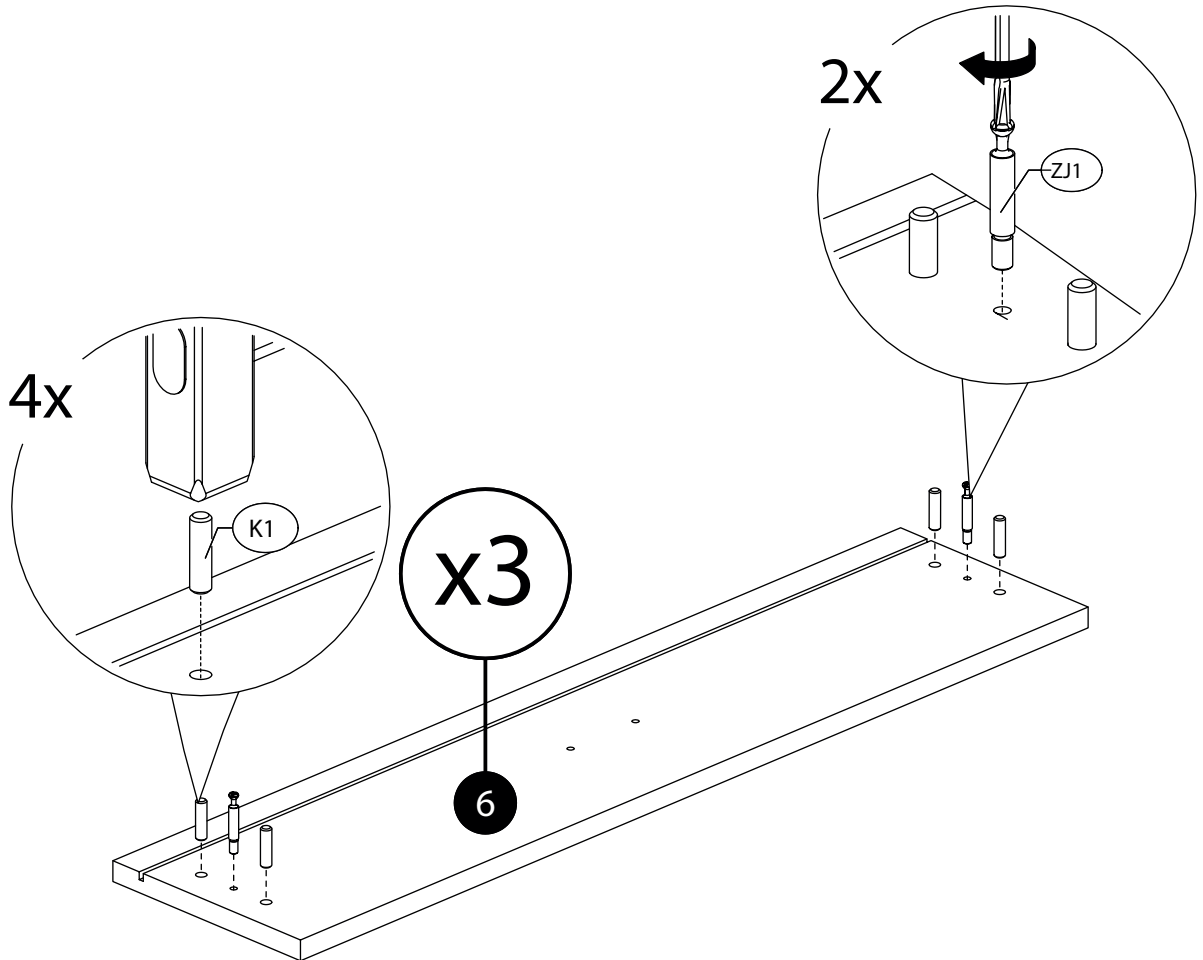
30.



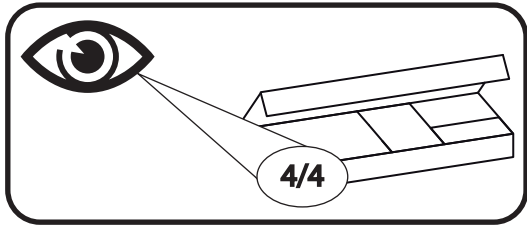
31.



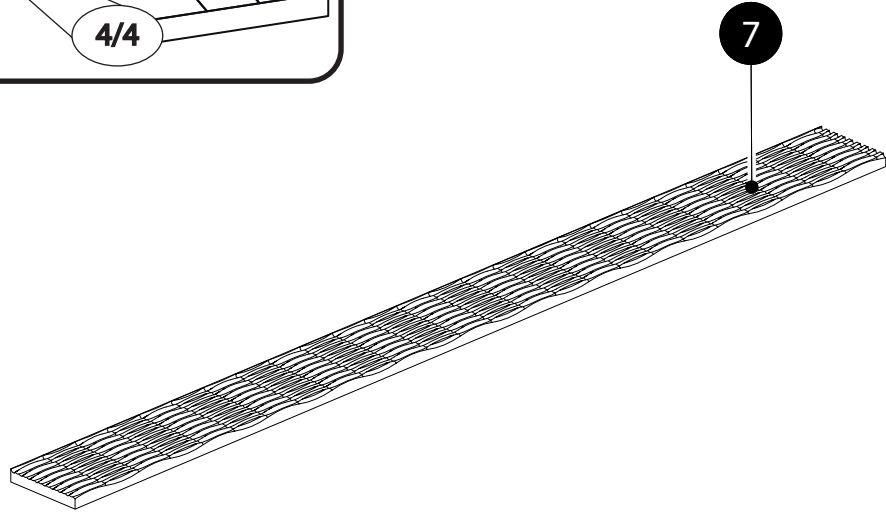
32.



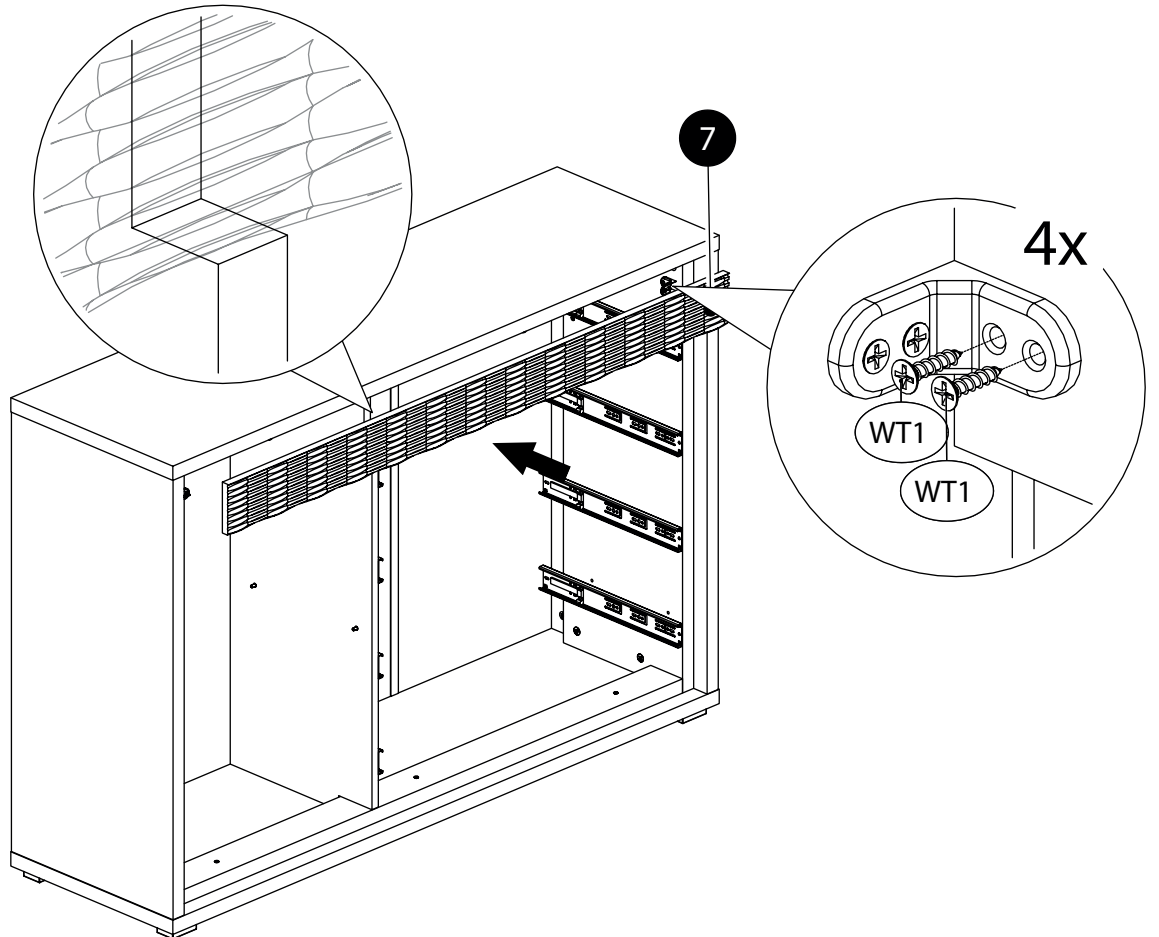
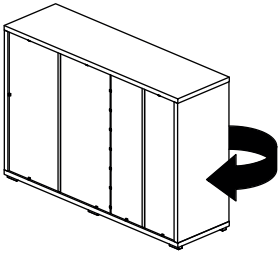
33.



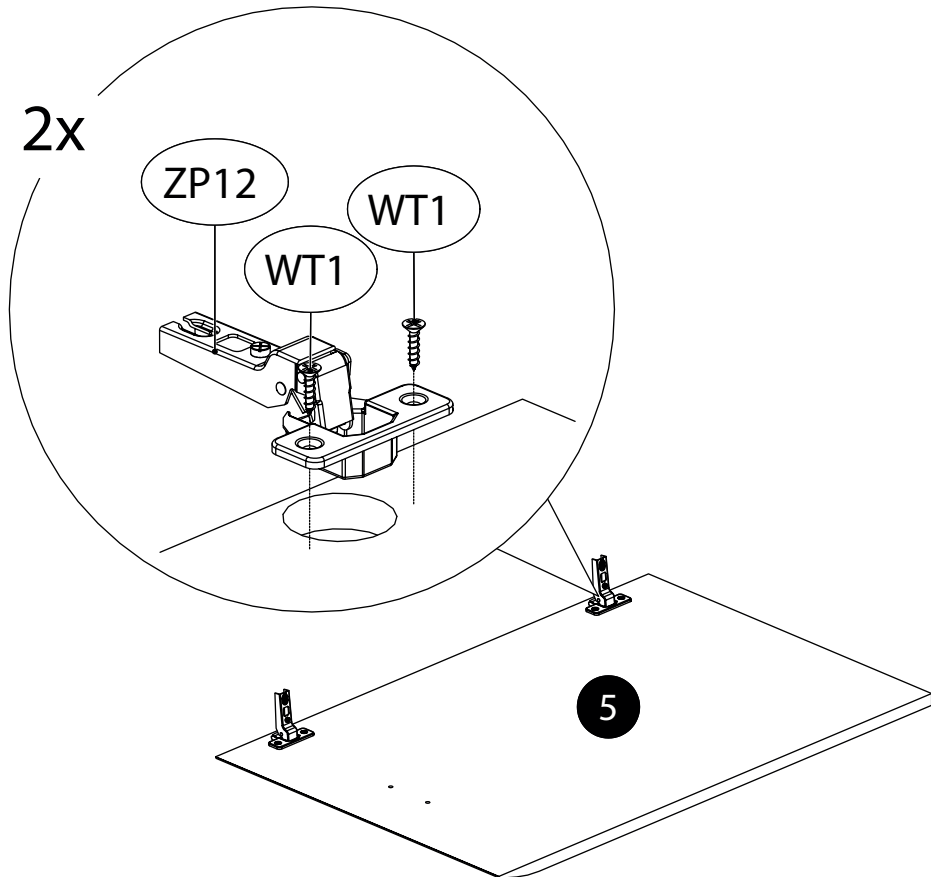
34.



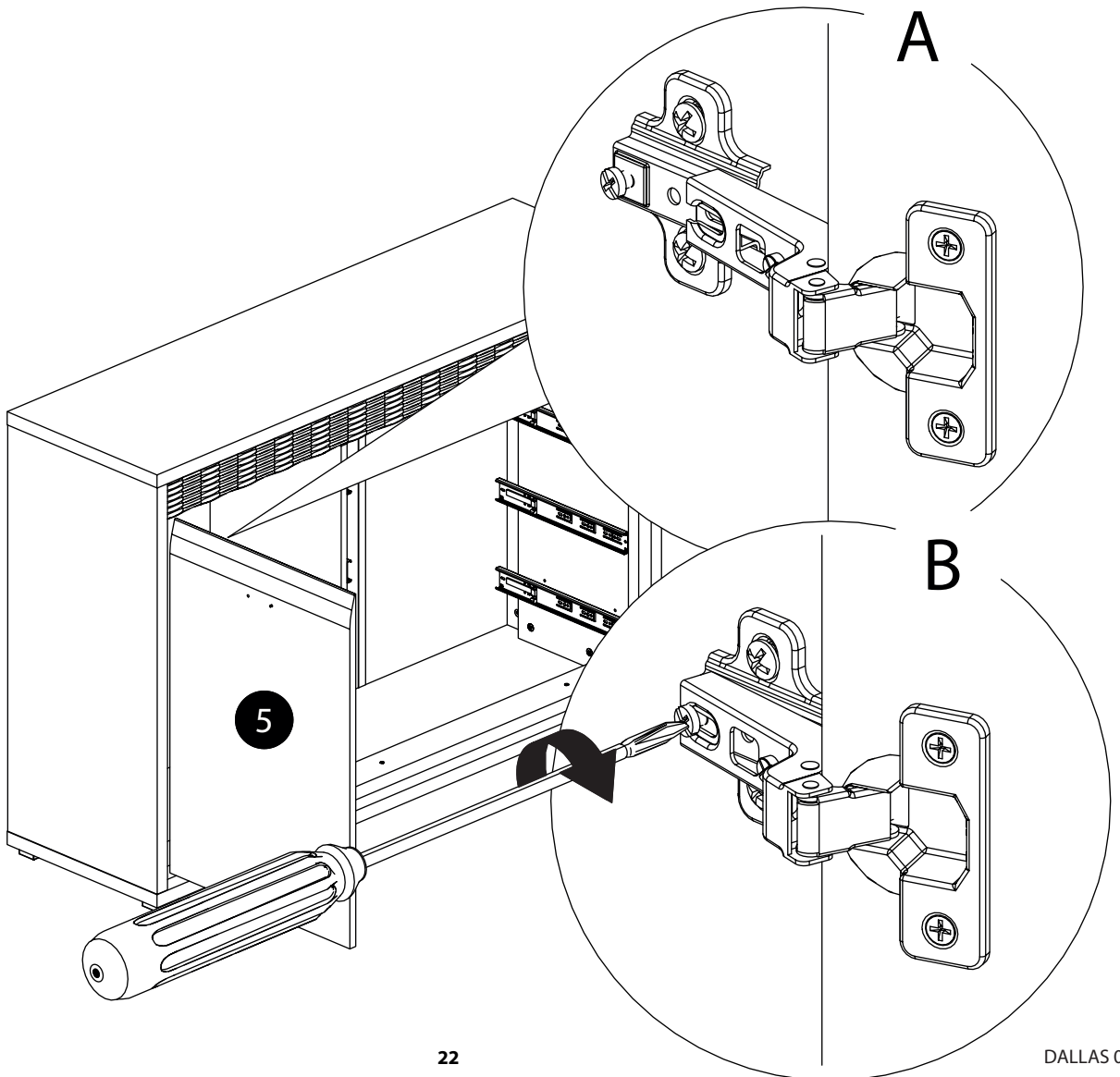
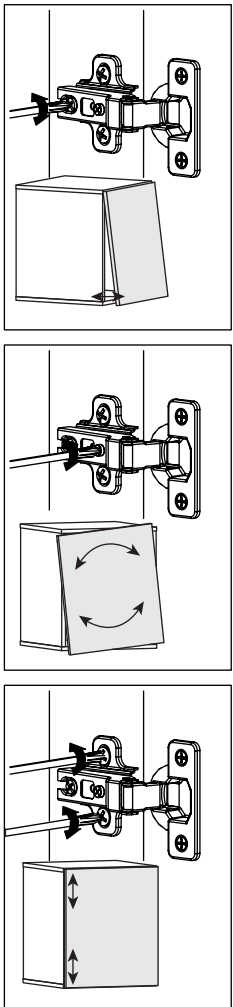
35.



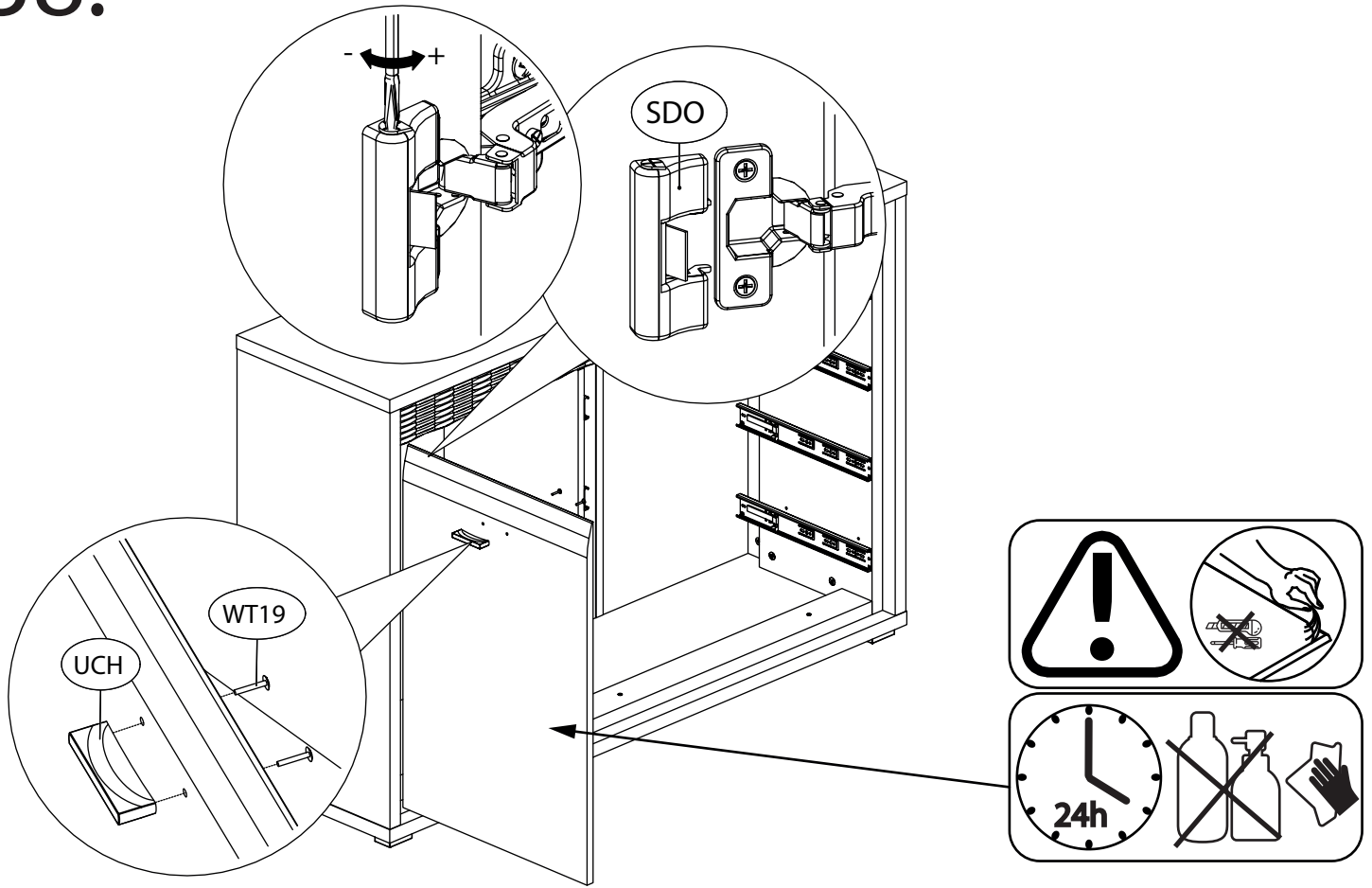
36.



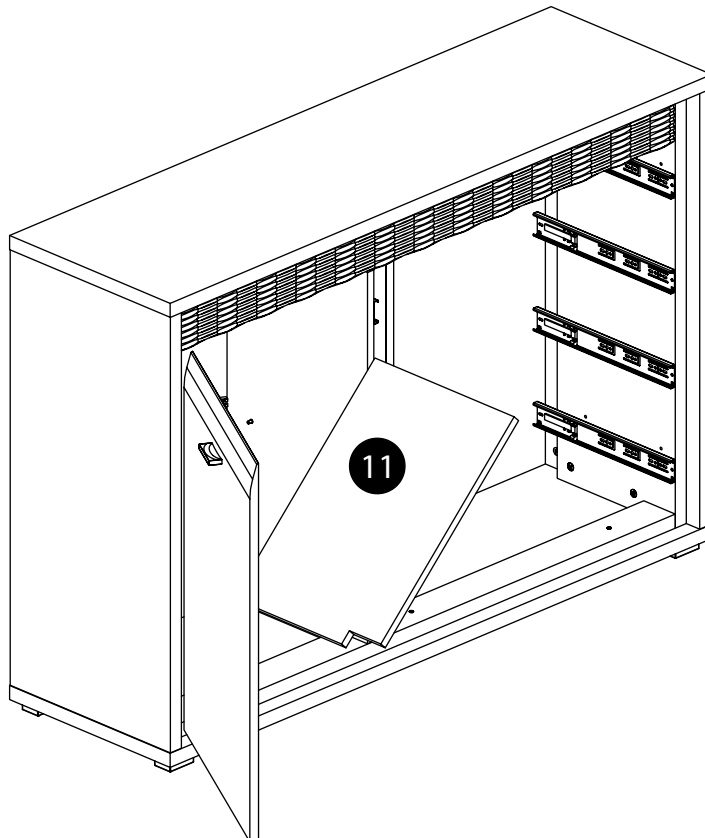
37.



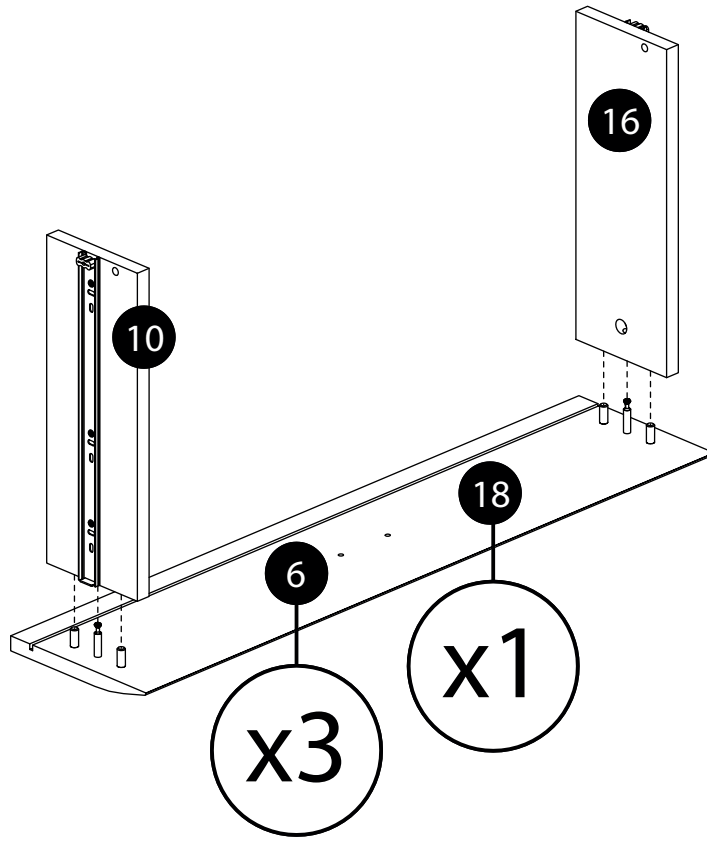
38.



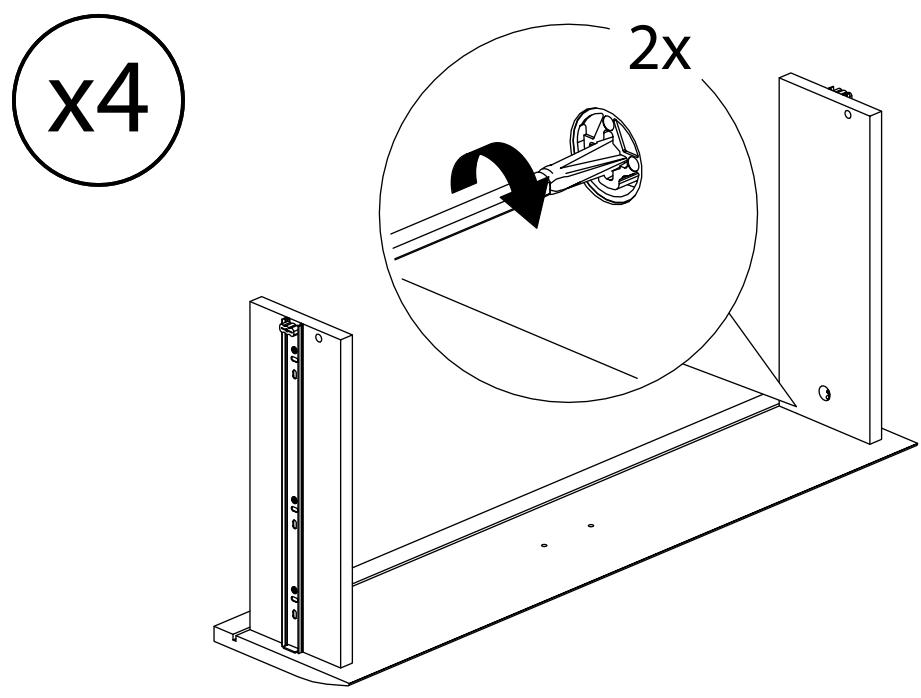
39.



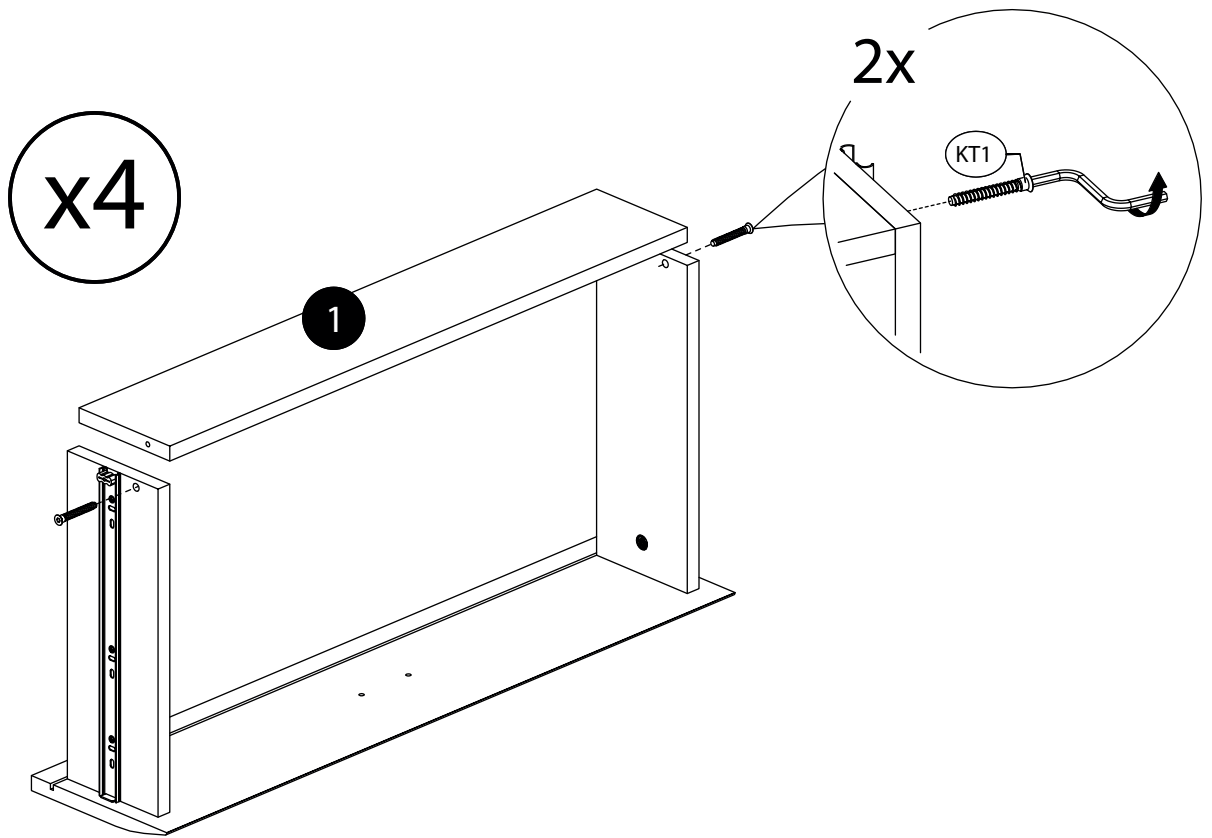
40.



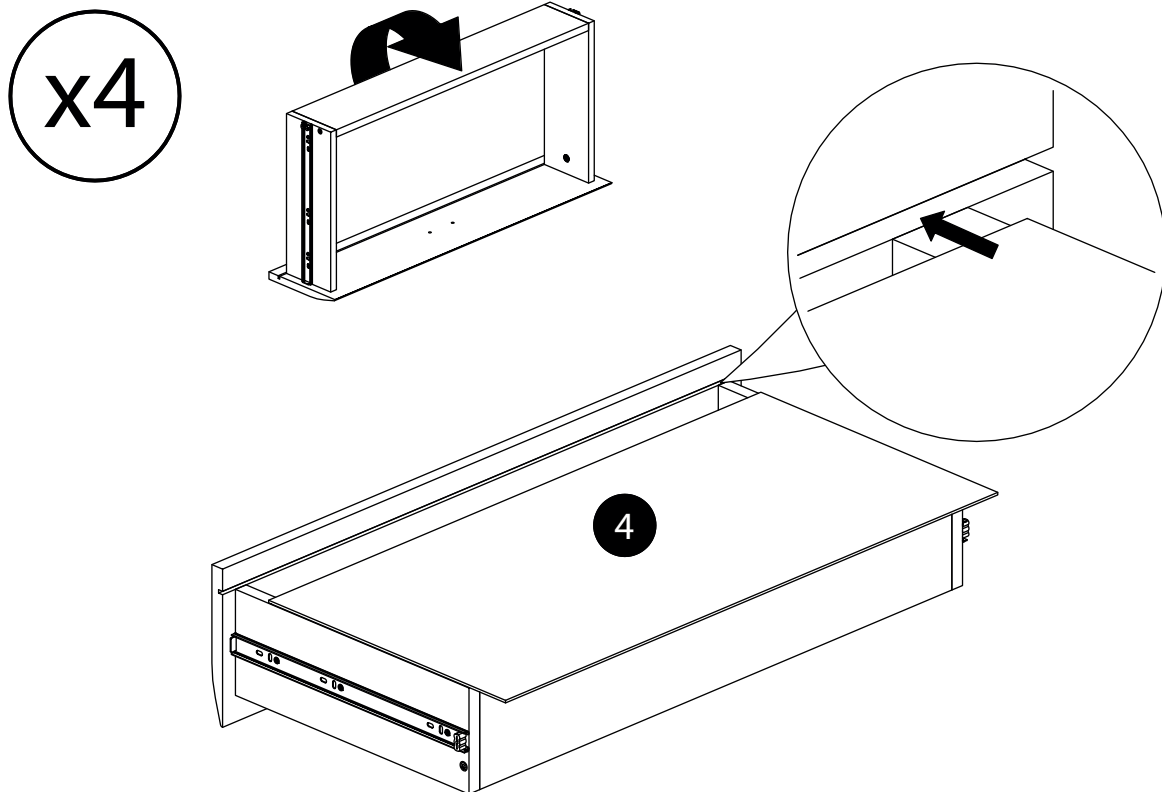
41.



42.



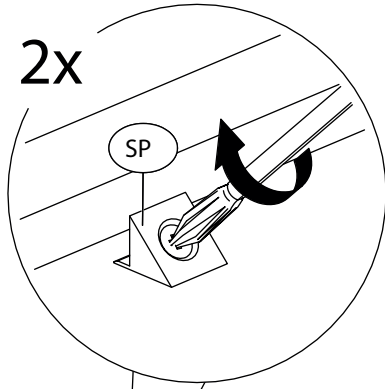
43.



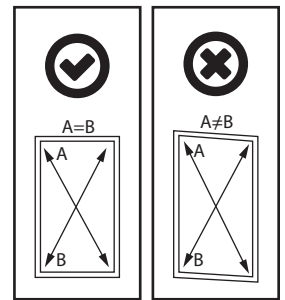
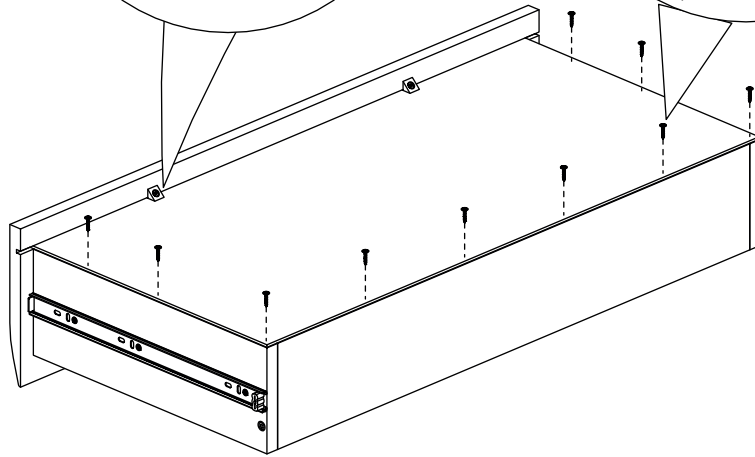
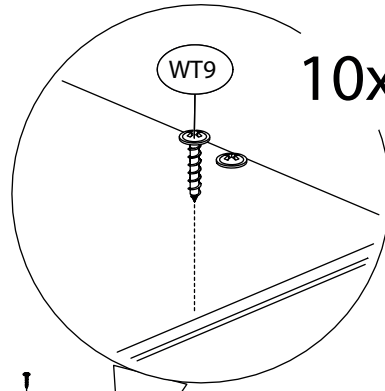
44.

x4

2x

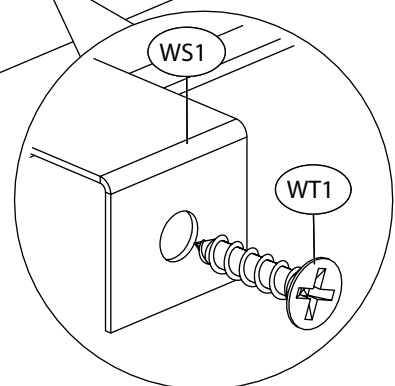
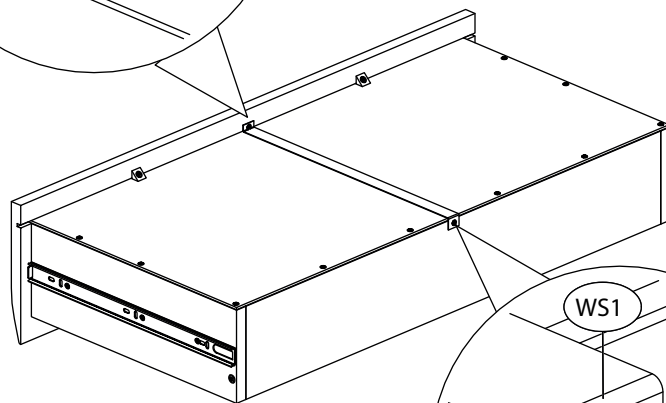
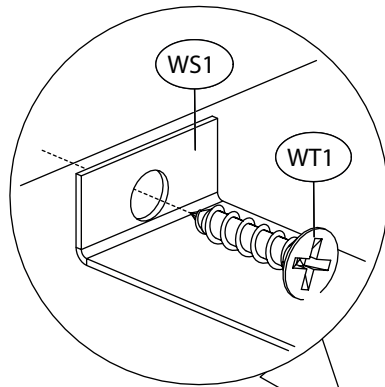


10x

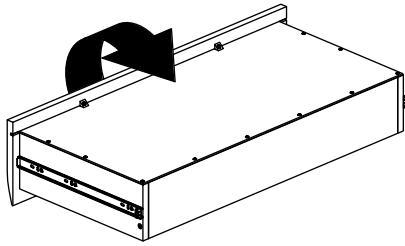


45.

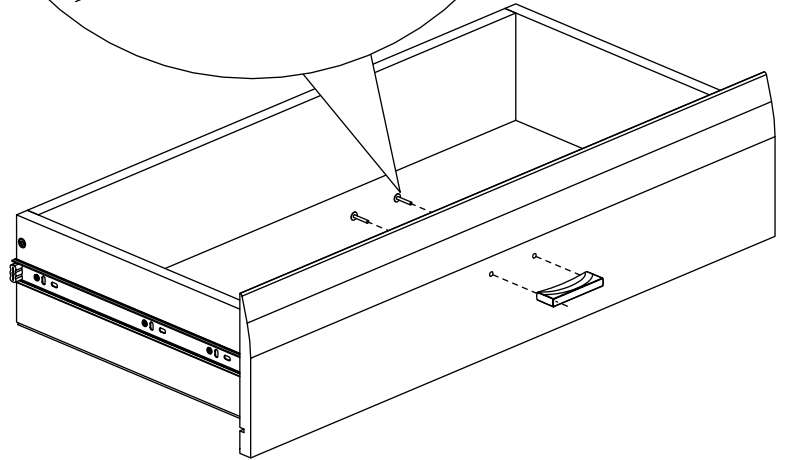
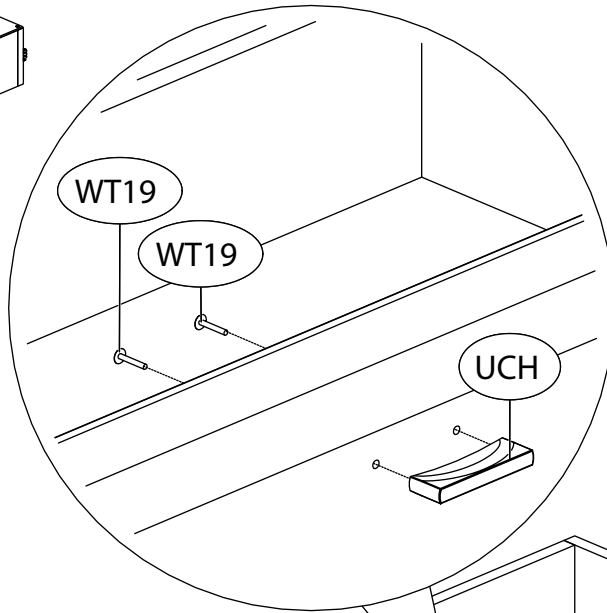
x4



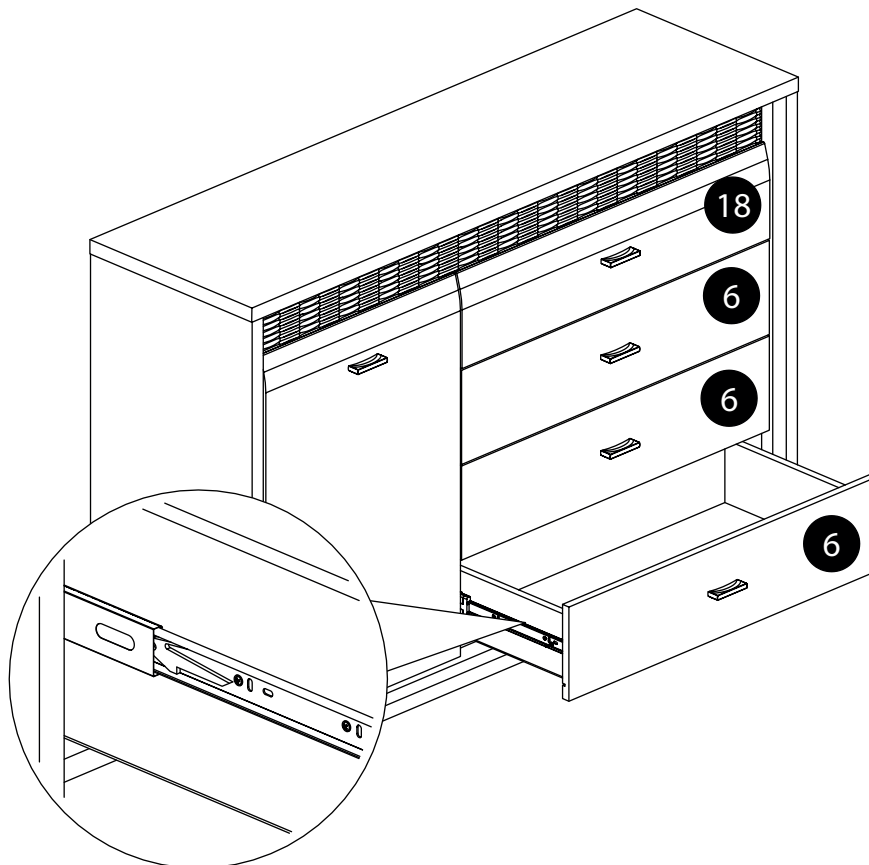
46.



x4



47.



48.

