
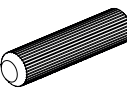
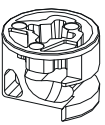

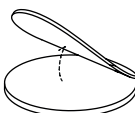
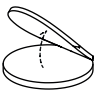
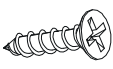
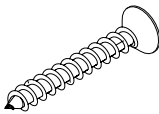
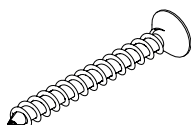
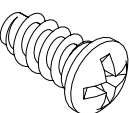
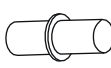
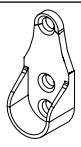
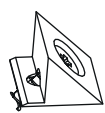
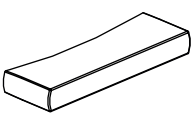
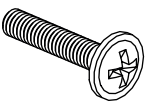
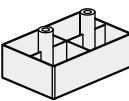
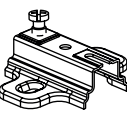
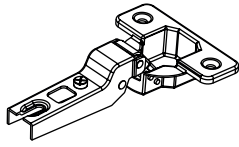
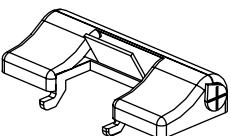

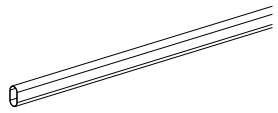
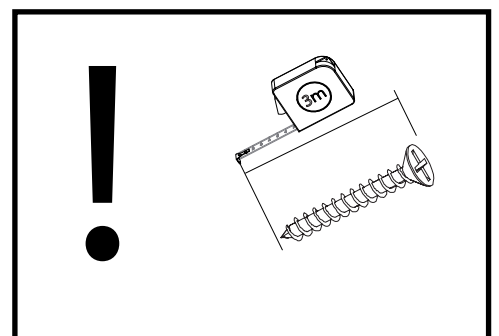



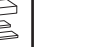




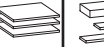

DALLAS 01

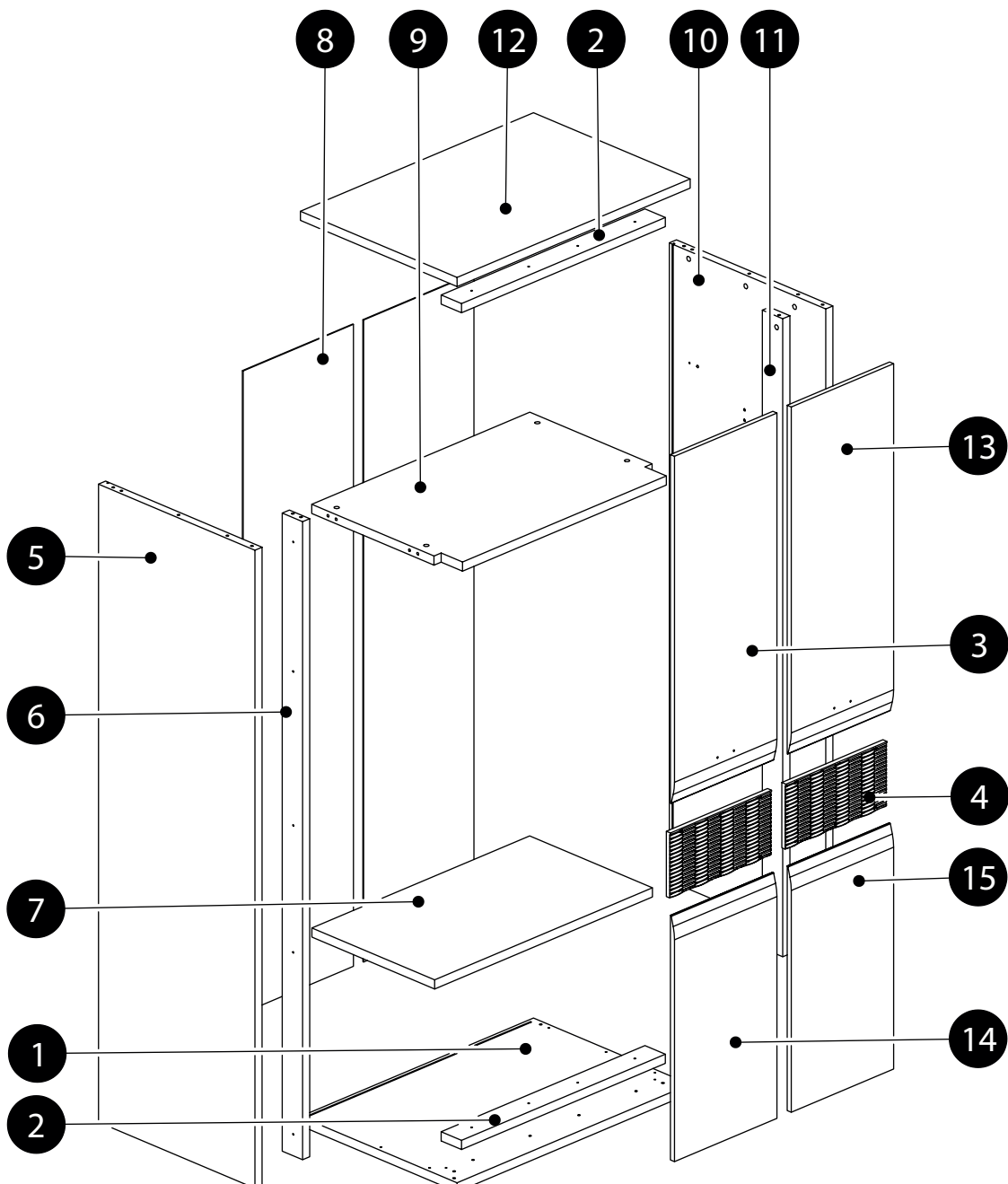
| | | |
|---|---|---|
| GW1 x 8 1,4x25  | K1 x 16 8x32  | B2 x 20 h-12  |
| ZJ1 x 20 L-43  | ZS2 x 20 Ø20  | ZS1 x 16 Ø13  |
| WT1 x 20 3,5x15  | WT20 x 12 4x25  | WT38 x 18 4x45  |
| WE2 x 16 EK6,3x13B  | PO2 x 4 Ø5  | UBO x 2  |
| SP x 10  | UCH x 2  | WT19 x 4 4x22M  |
| ST5 x 5 60x40x20  | PK4 x 8 H-4  | ZP12 x 8 1/2  |
| SDO x 4  | LT x 1 L- 1953  | D x 1 L- 849  |

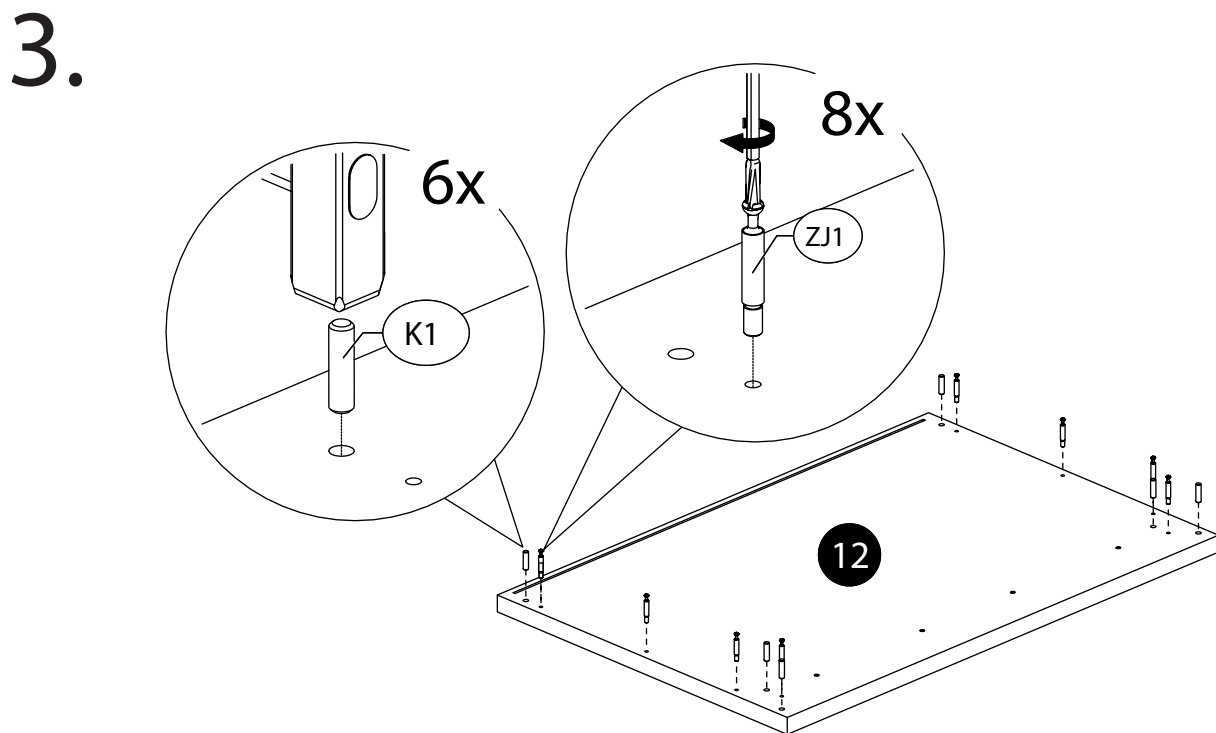
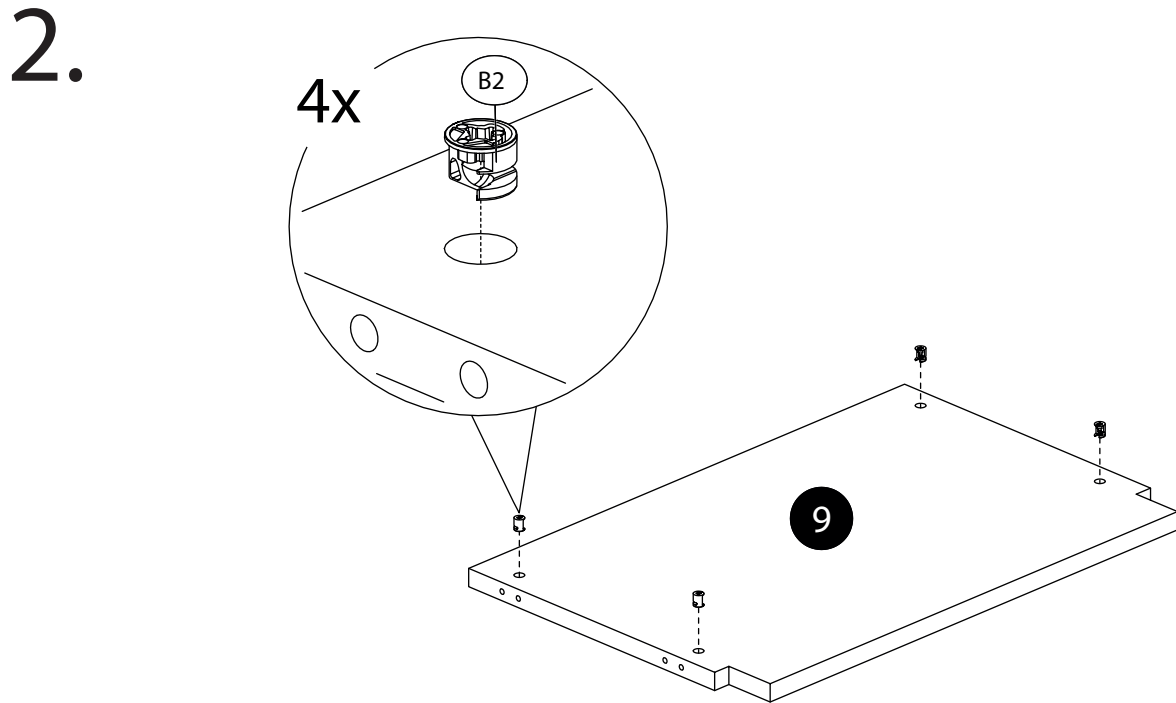
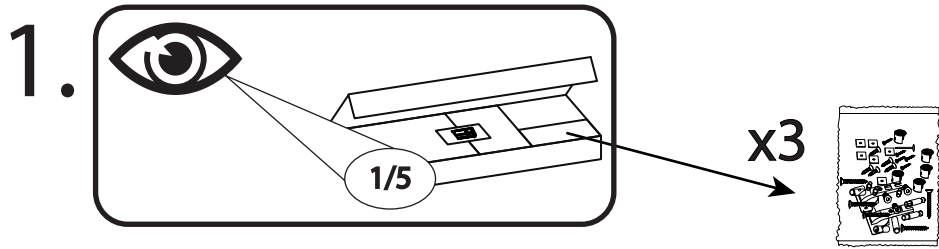


DALLAS 01

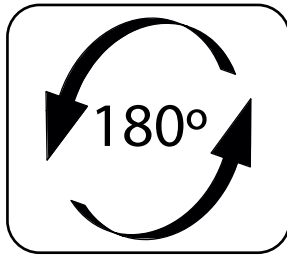
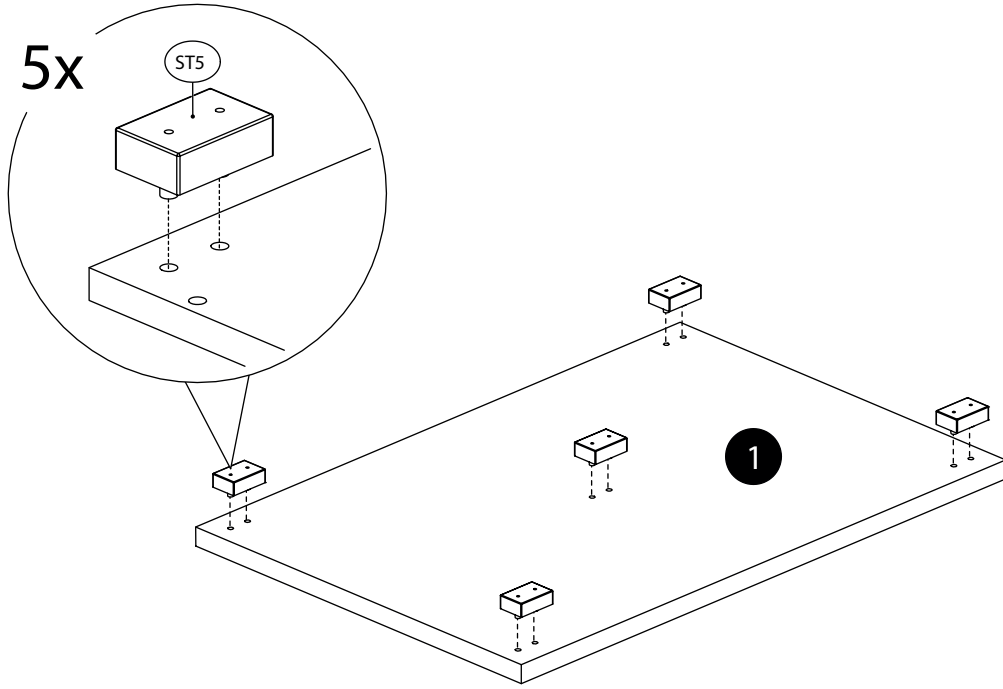
| | CODE |  |  |  |  |
|----|----------------|---|---|---|---|
| 1 | Dallas01_02 | 915 | 615 | 1 | 1/5 |
| 2 | Dallas01_05 | 800 | 80 | 2 | 1/5 |
| 3 | Dallas01_10 | 1068 | 402 | 1 | 4/5 |
| 4 | Dallas01_14 | 397 | 200 | 2 | 5/5 |
| 5 | Dallas01_03 | 1954 | 614 | 1 | 2/5 |
| 6 | Dallas01_06 | 1953,5 | 80 | 1 | 2/5 |
| 7 | Dallas01_09 | 855 | 482 | 1 | 1/5 |
| 8 | Dallas01HDF_01 | 1966 | 433 | 2 | 2/5 |
| 9 | Dallas01_08 | 856 | 564 | 1 | 1/5 |
| 10 | Dallas01_04 | 1954 | 614 | 1 | 3/5 |

| | CODE |  |  |  |  |
|----|-------------|---|---|---|---|
| 11 | Dallas01_07 | 1953,5 | 80 | 1 | 3/5 |
| 12 | Dallas01_01 | 915 | 615 | 1 | 1/5 |
| 13 | Dallas01_11 | 1068 | 402 | 1 | 4/5 |
| 14 | Dallas01_12 | 749 | 402 | 1 | 4/5 |
| 15 | Dallas01_13 | 749 | 402 | 1 | 4/5 |

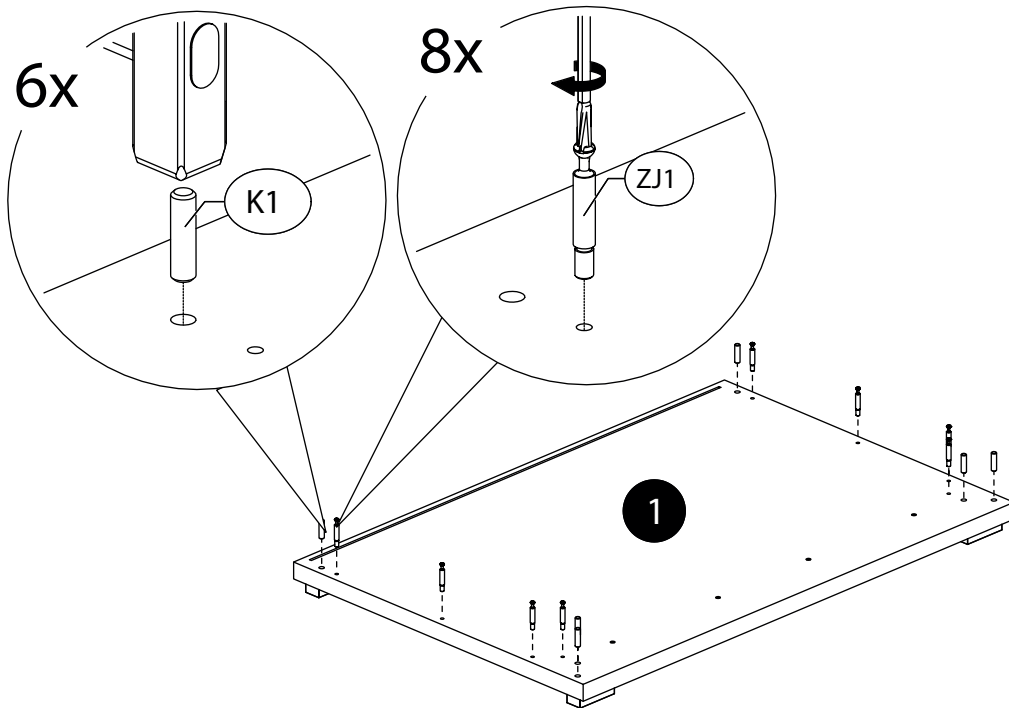




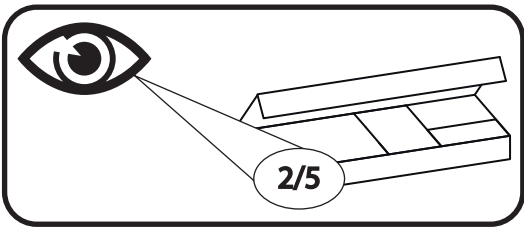
4.



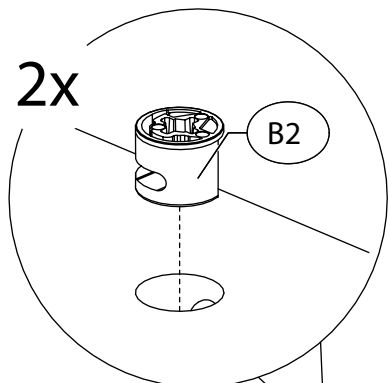
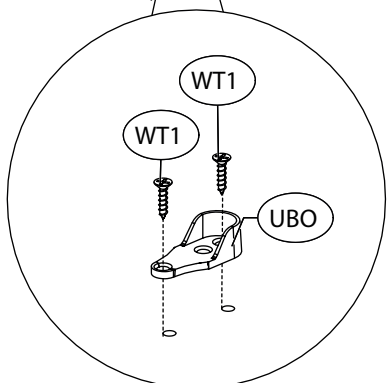
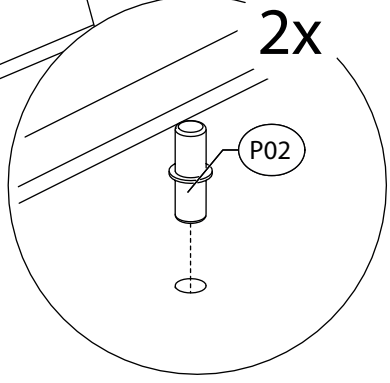
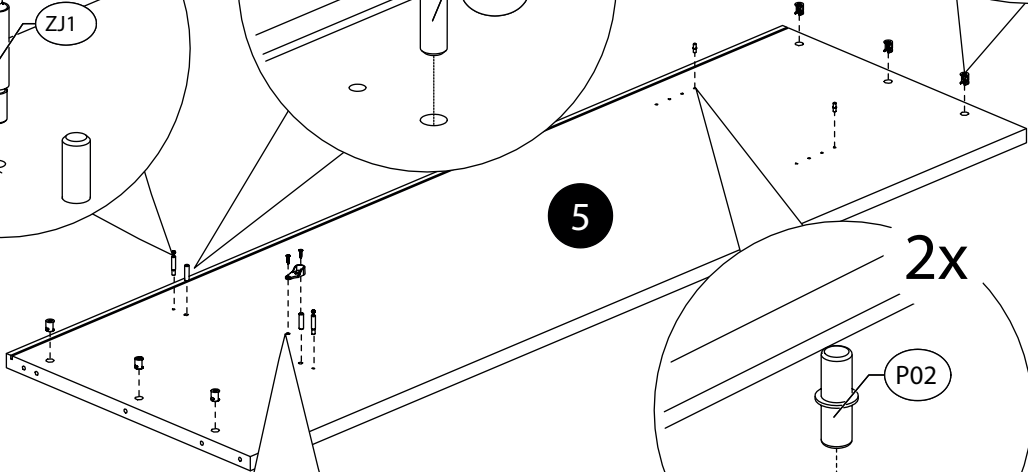
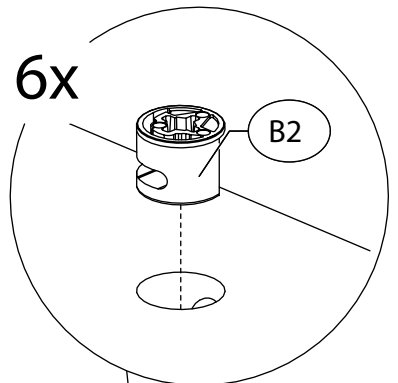
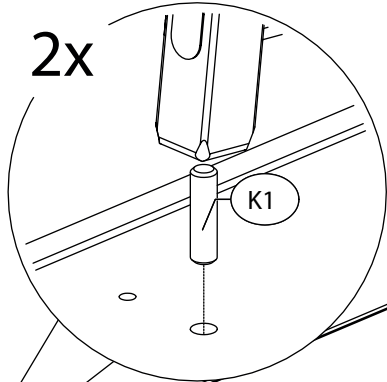
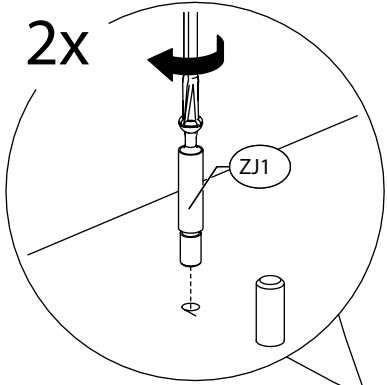
5.



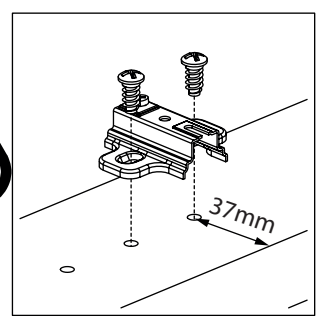
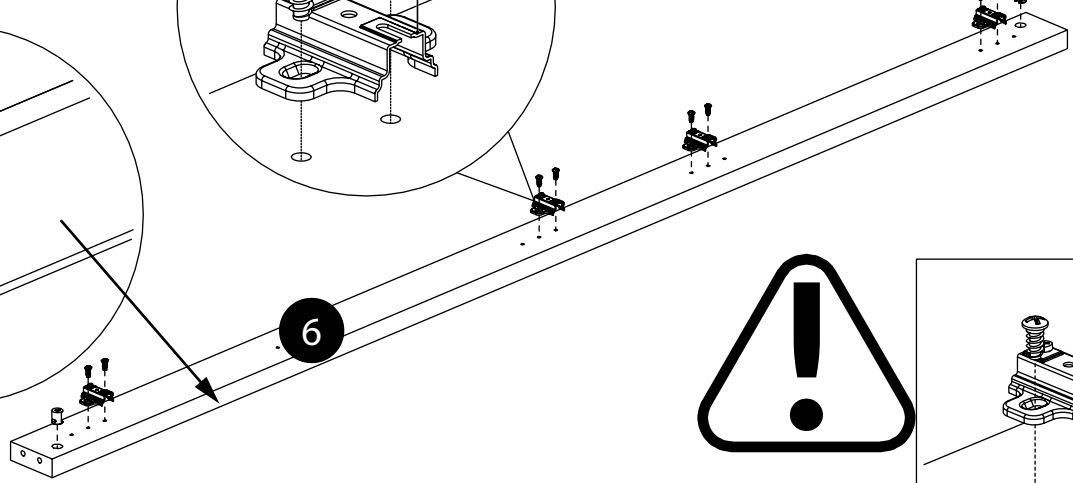
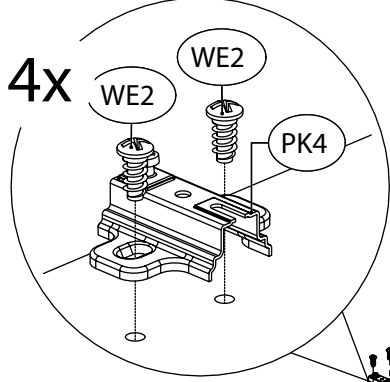
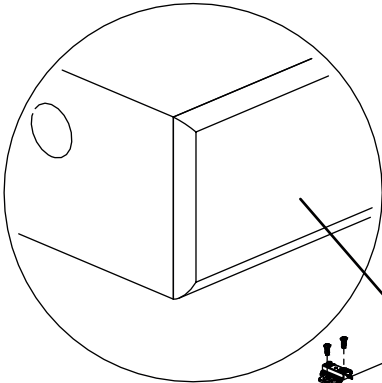
6.



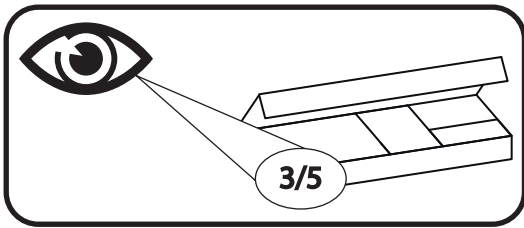
7.



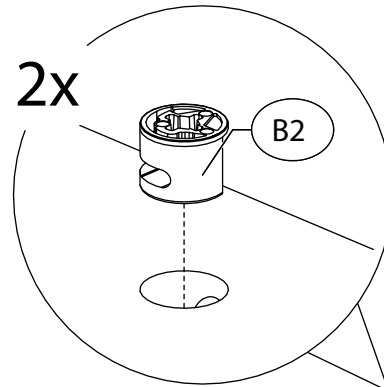
8.



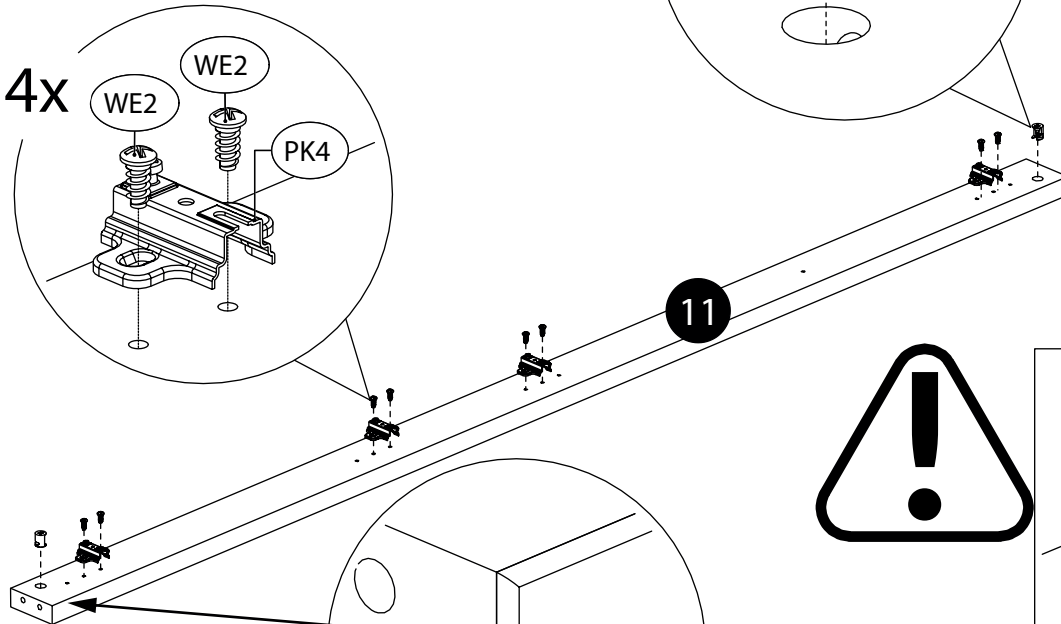
9.



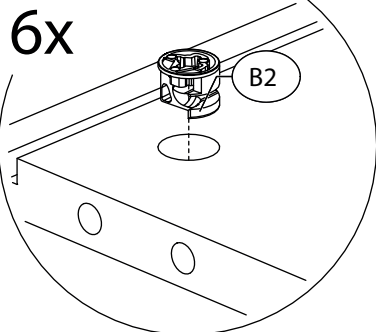
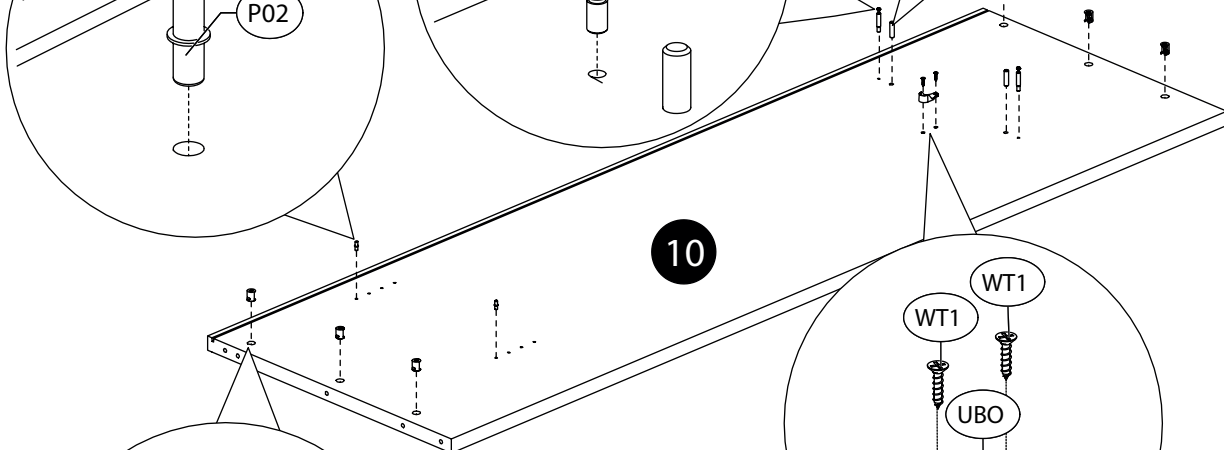
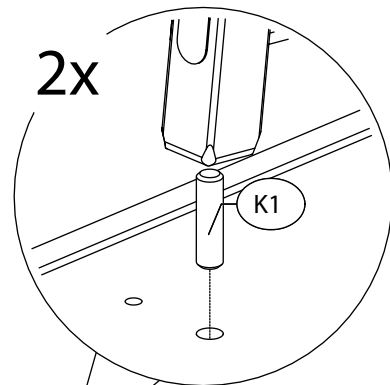
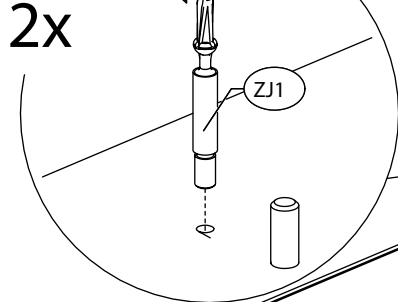
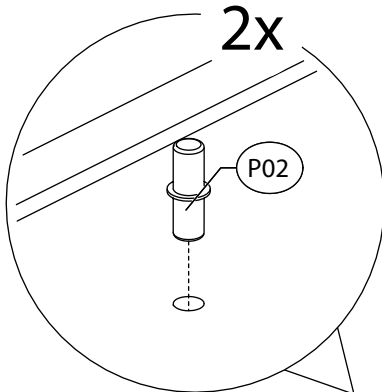
2x



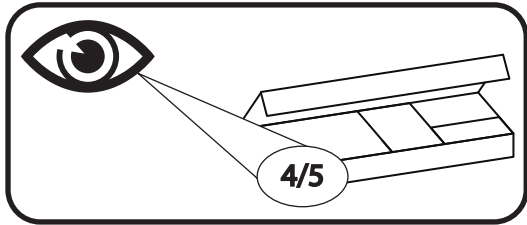
10.



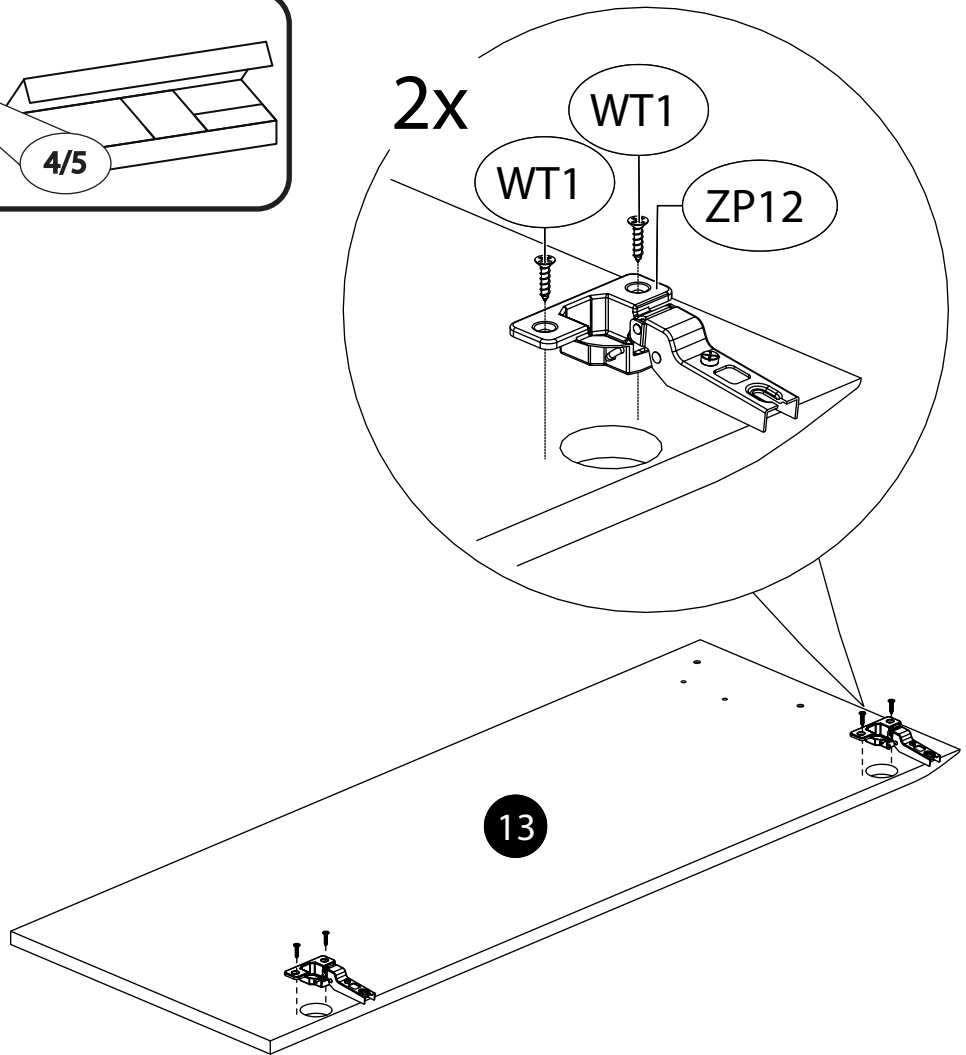
11.



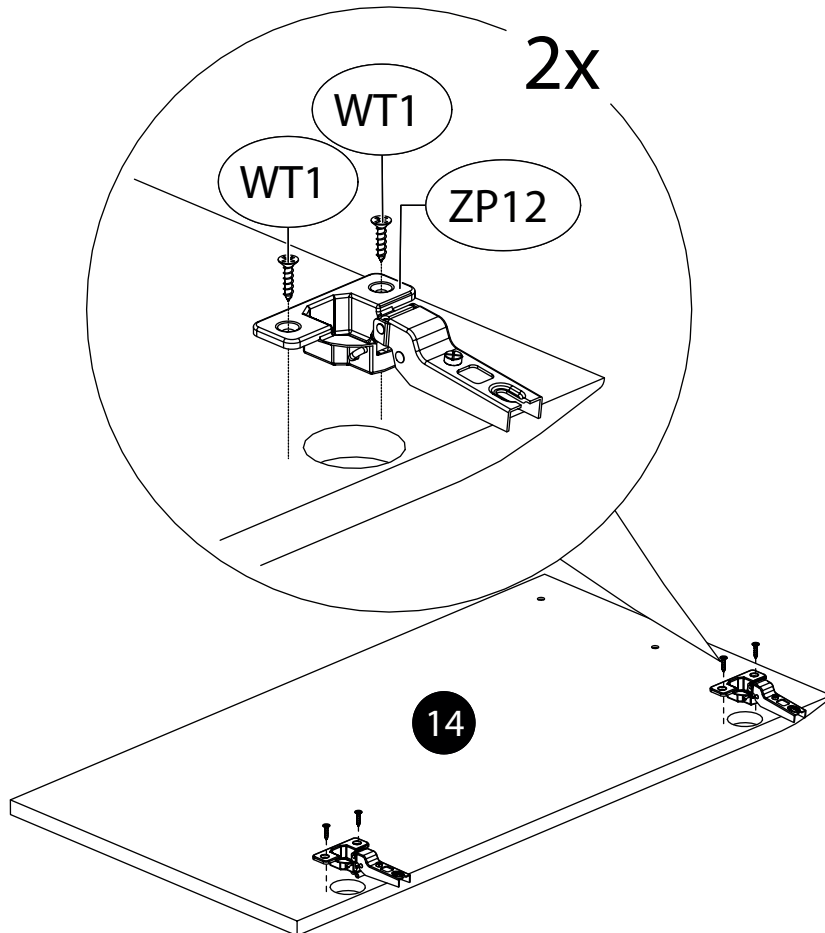
12.



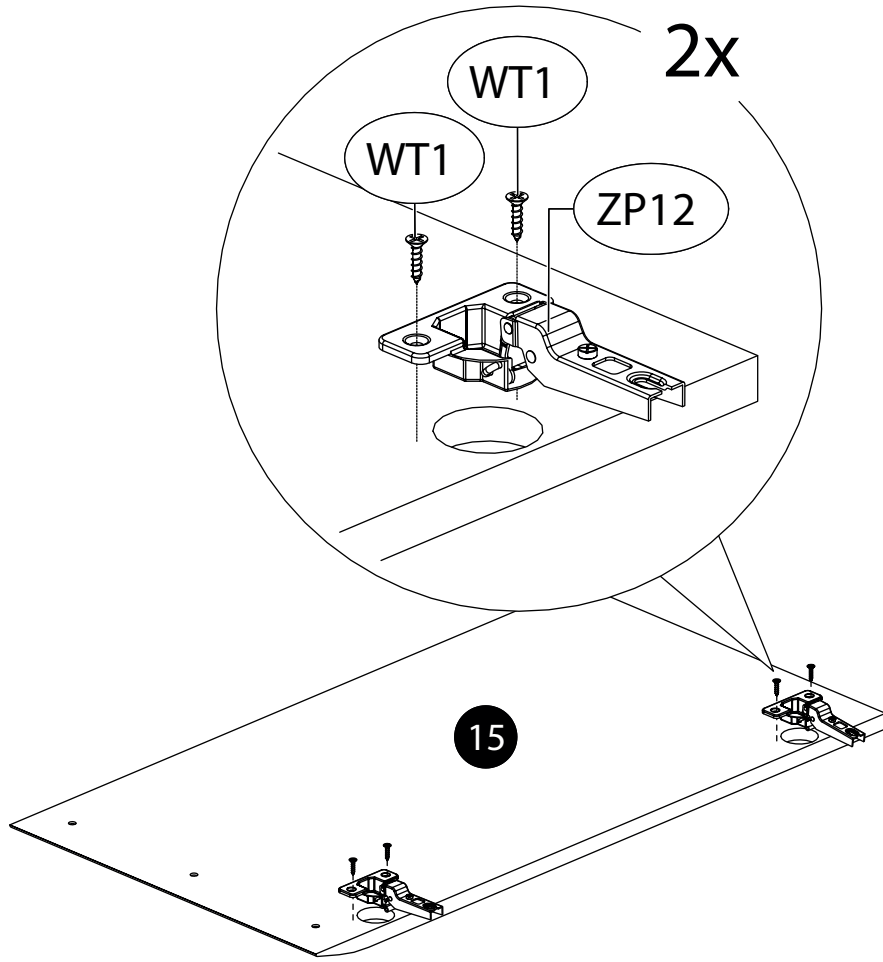
13.



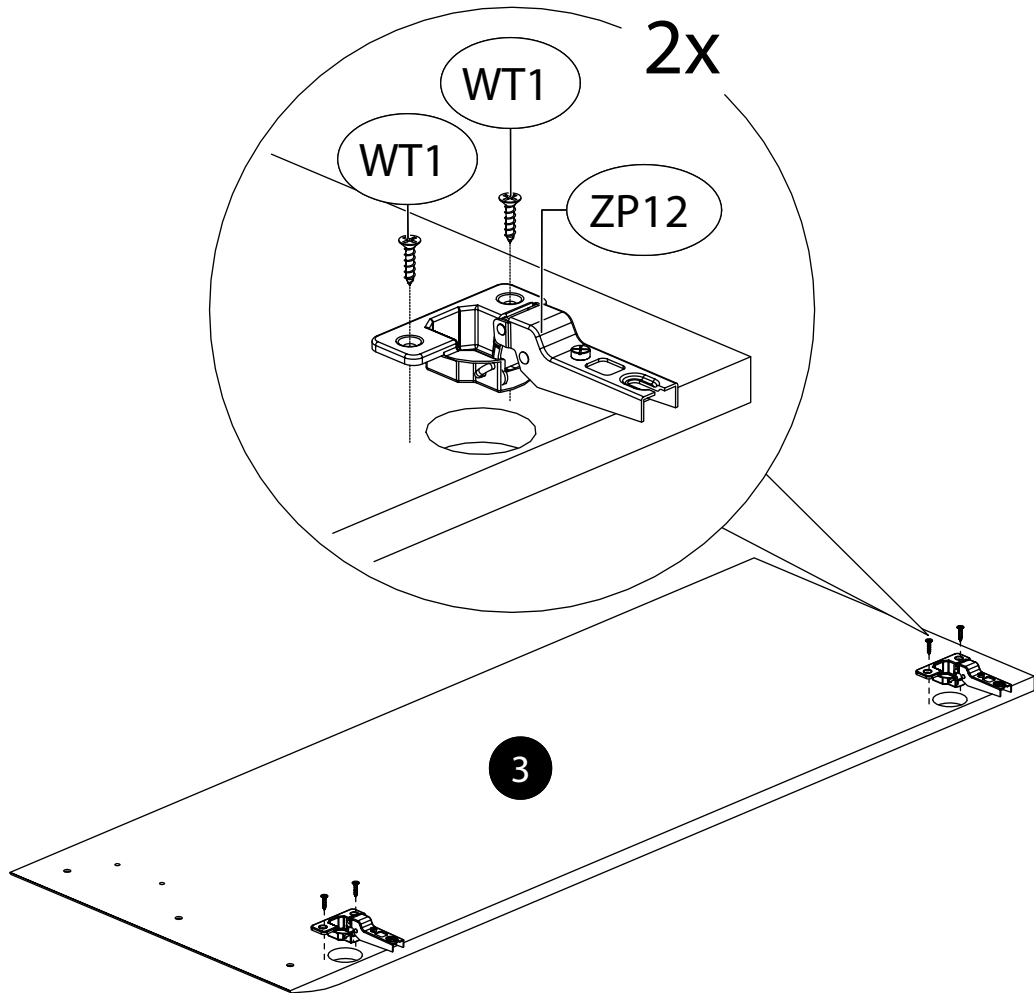
14.



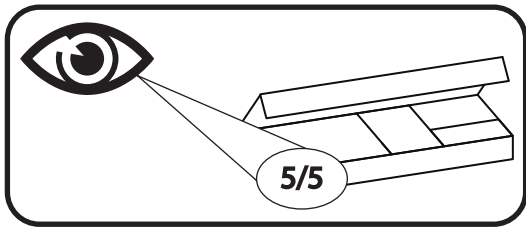
15.



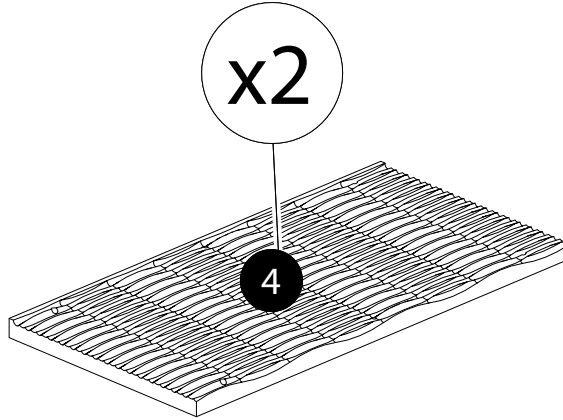
16.



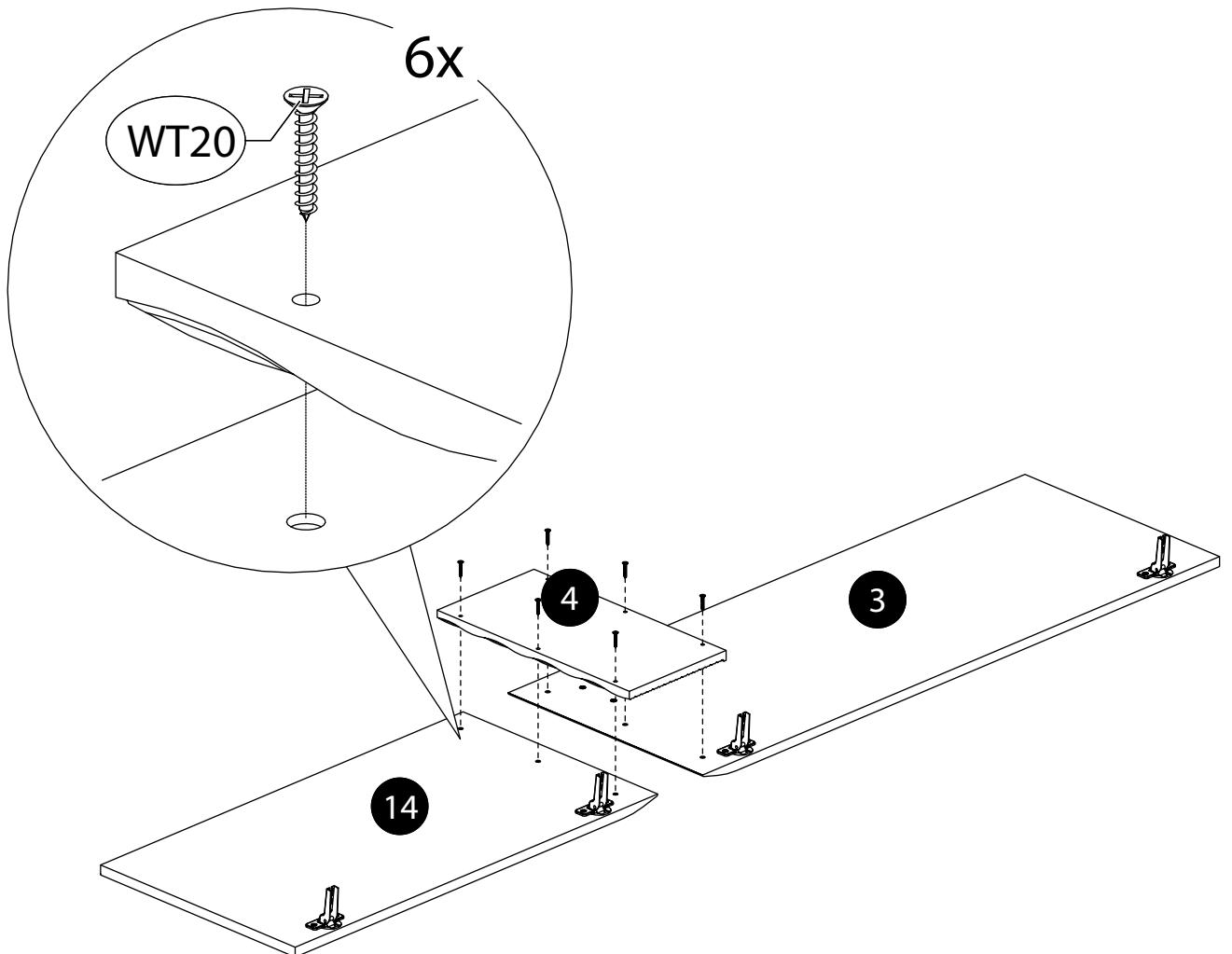
17.



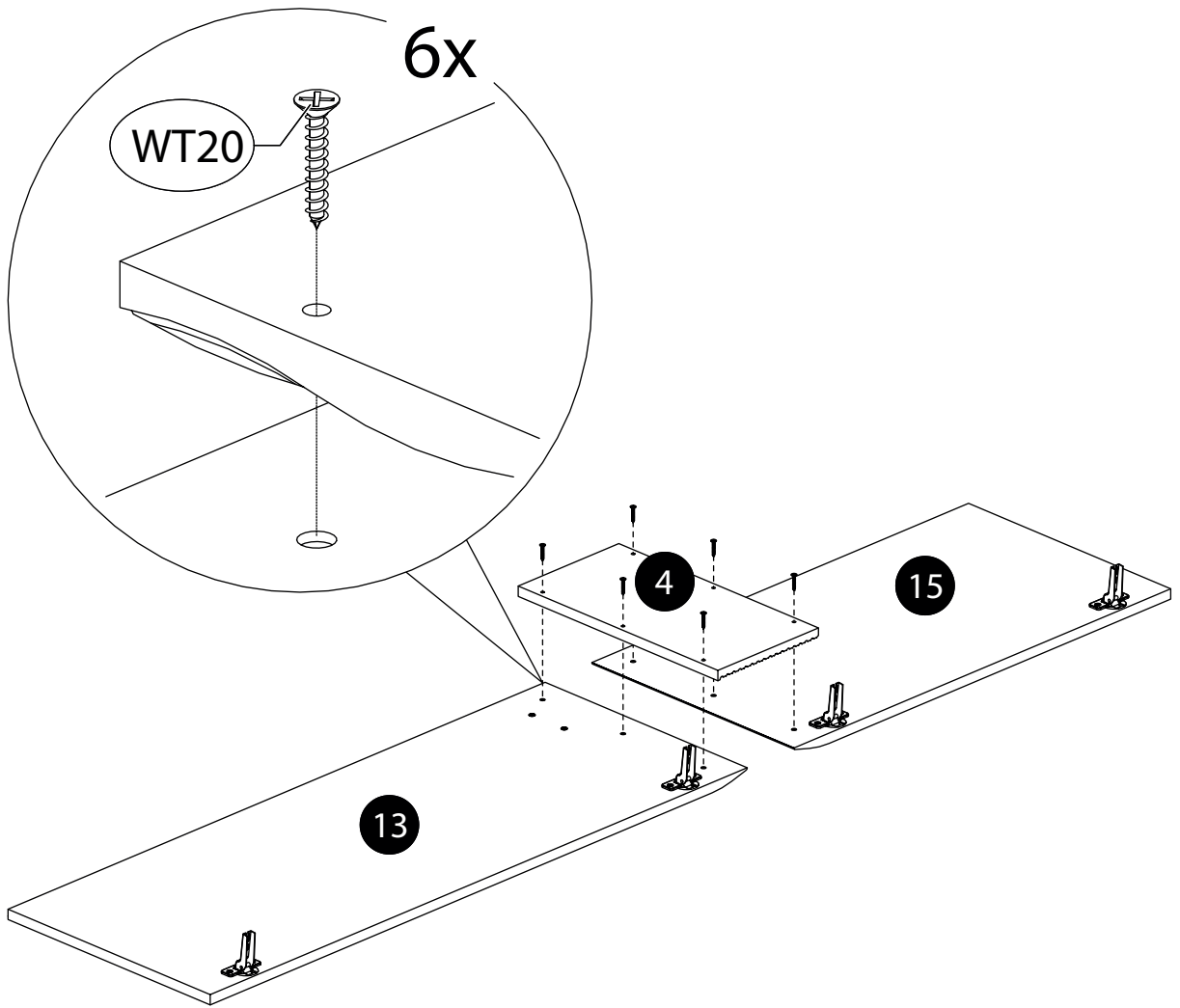
18.



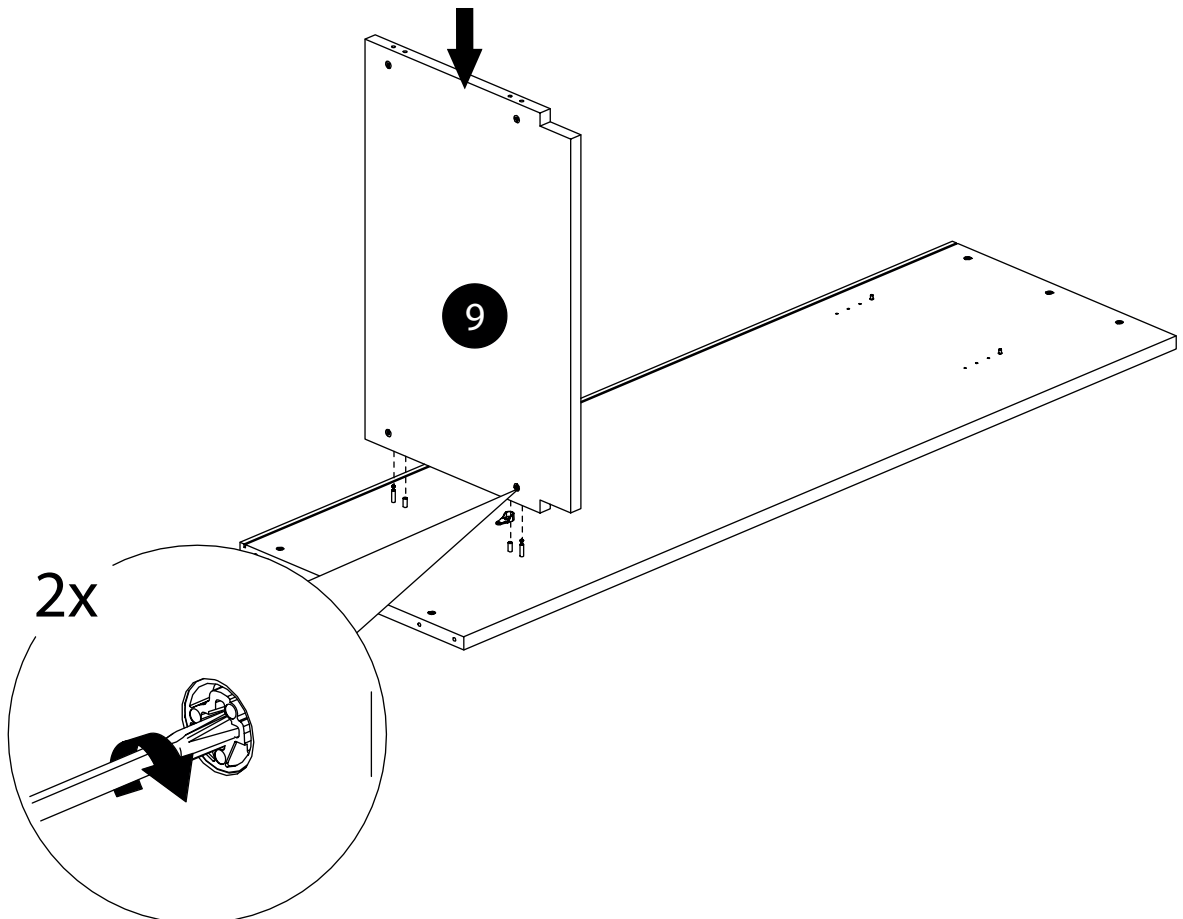
19.



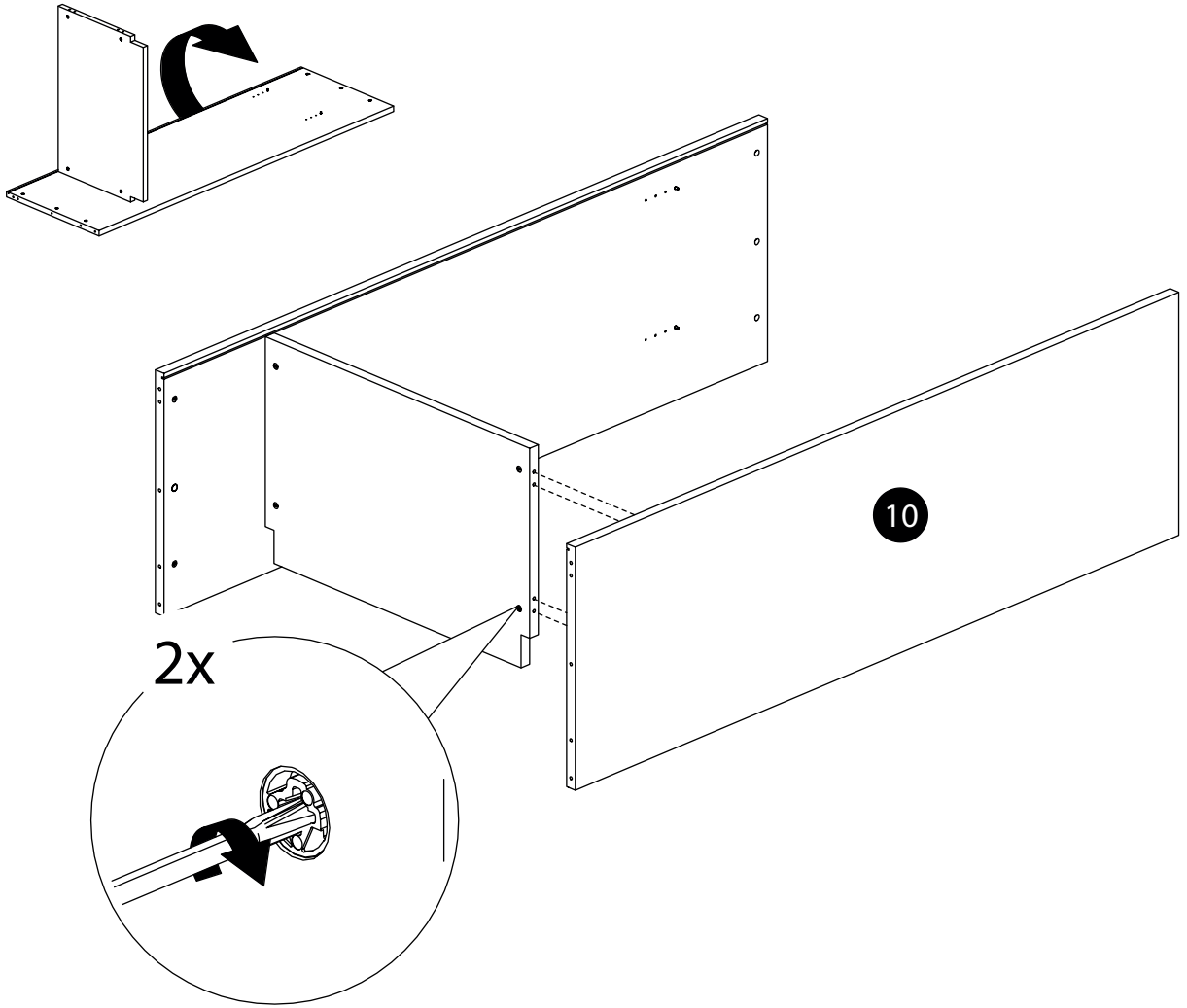
20.



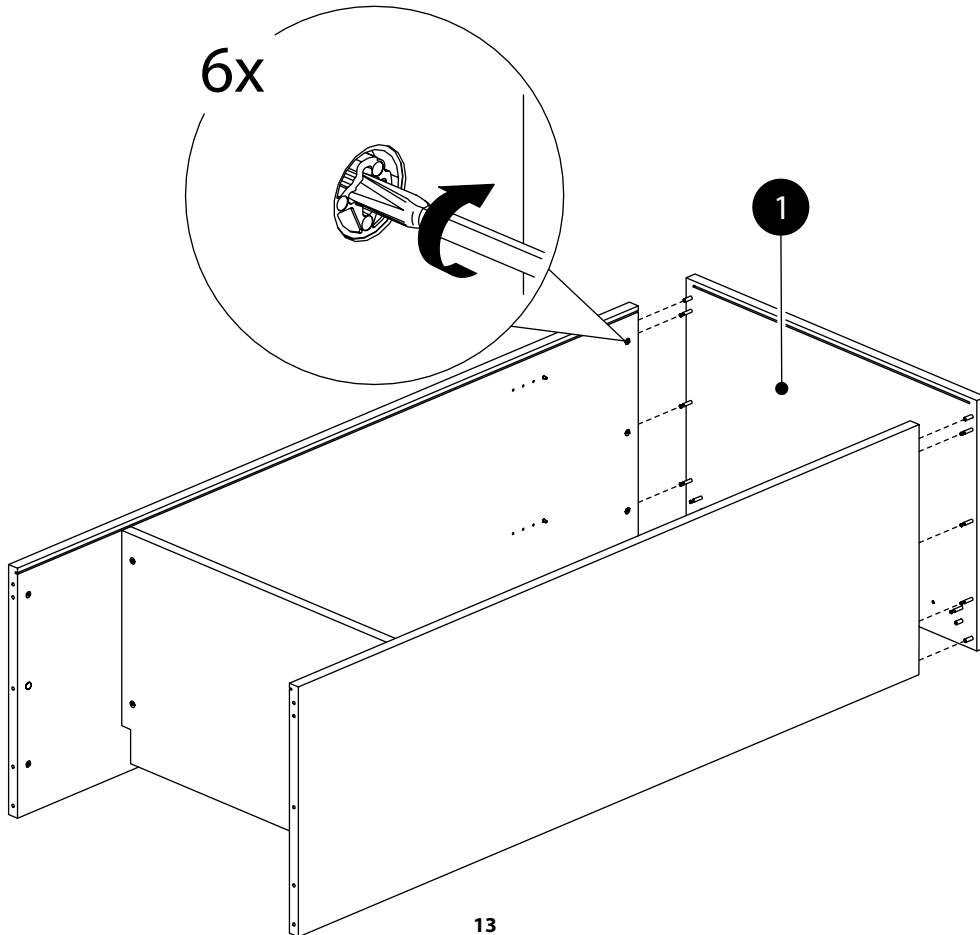
21.



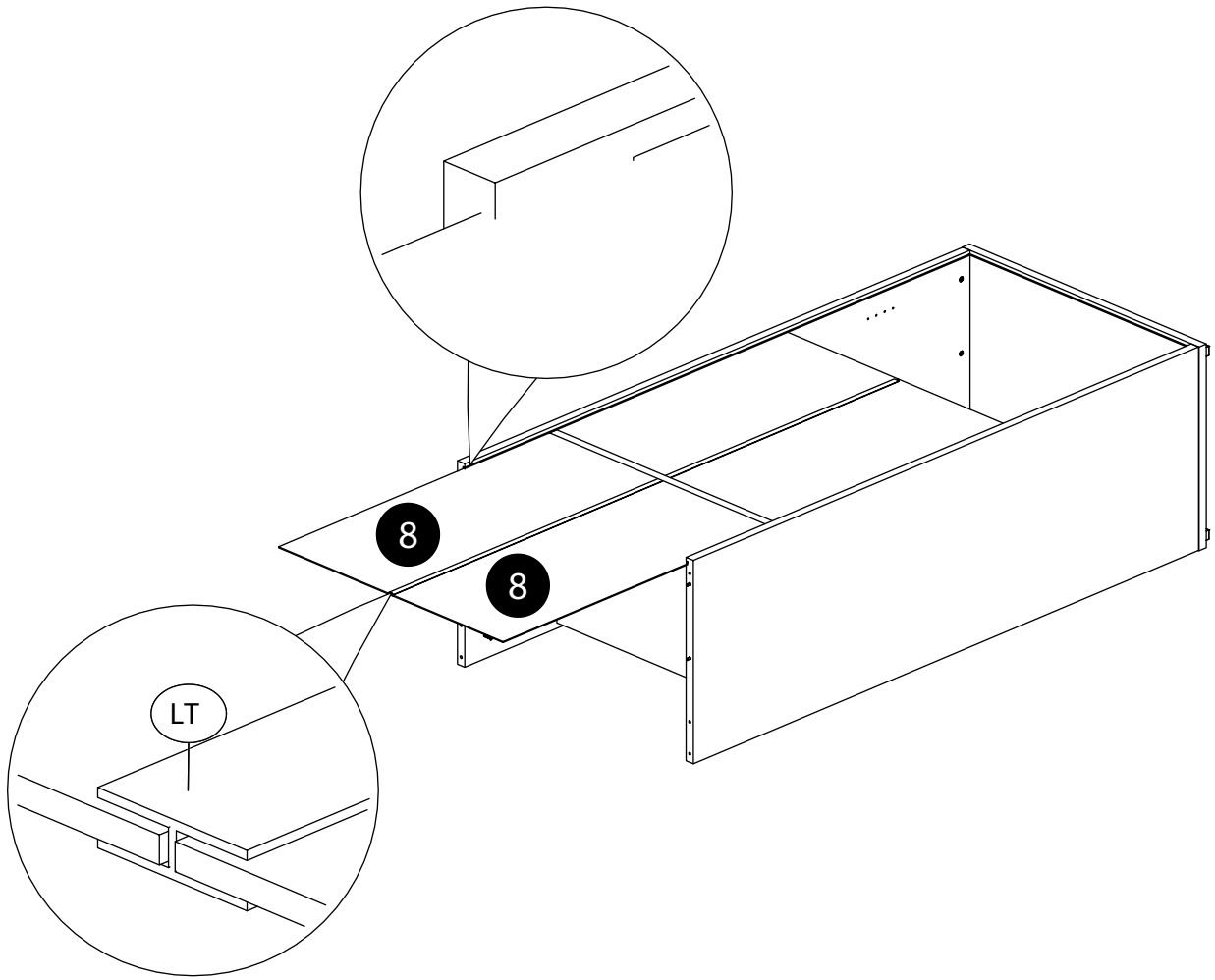
22.



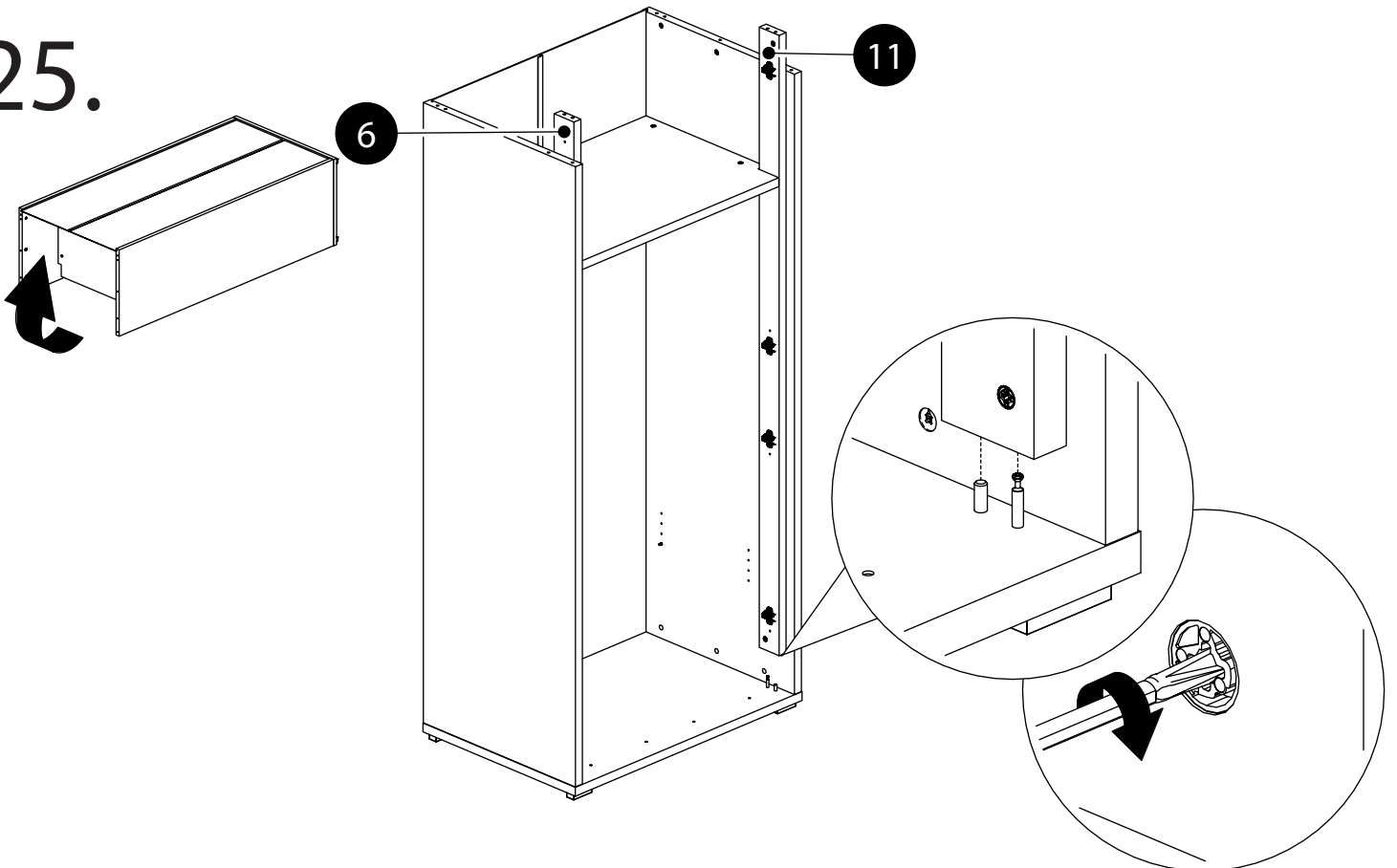
23.



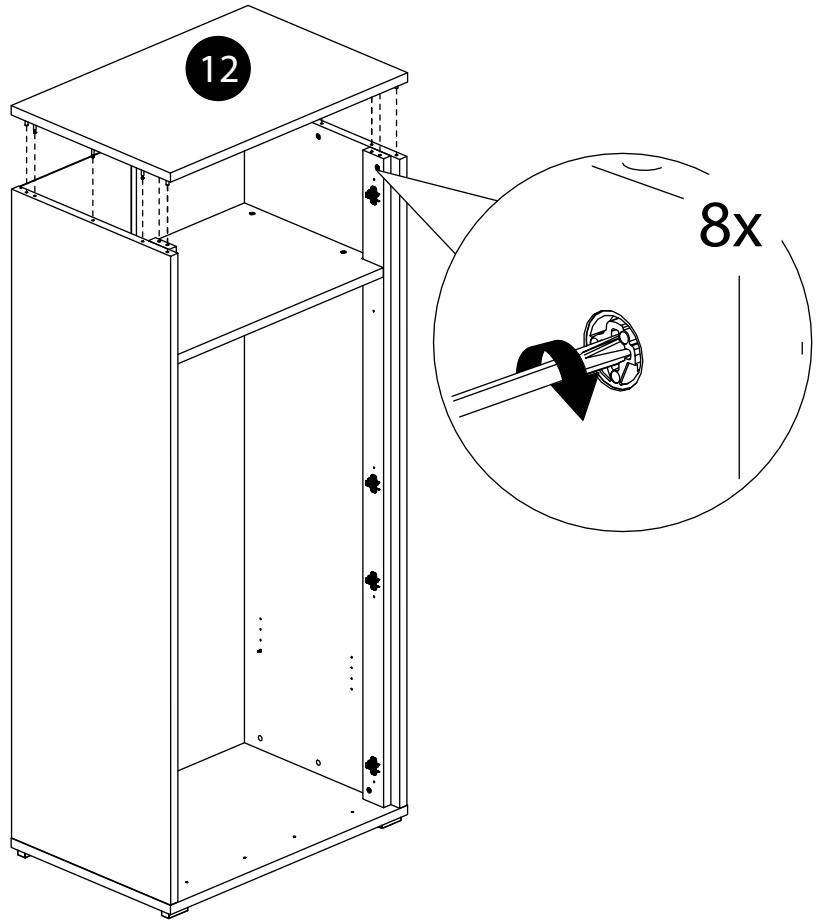
24.



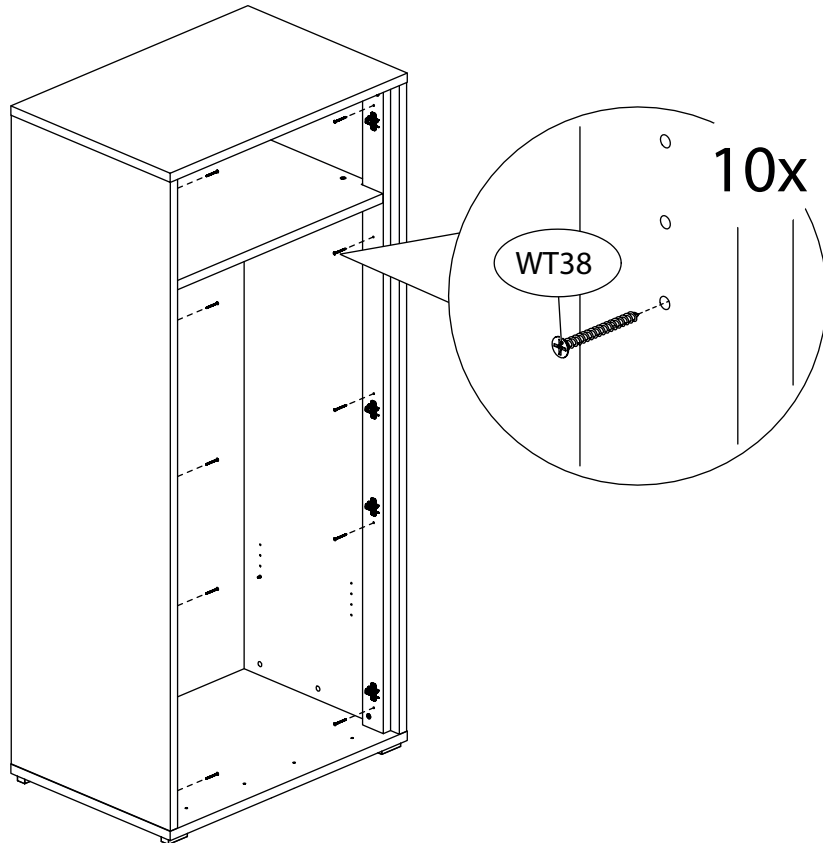
25.



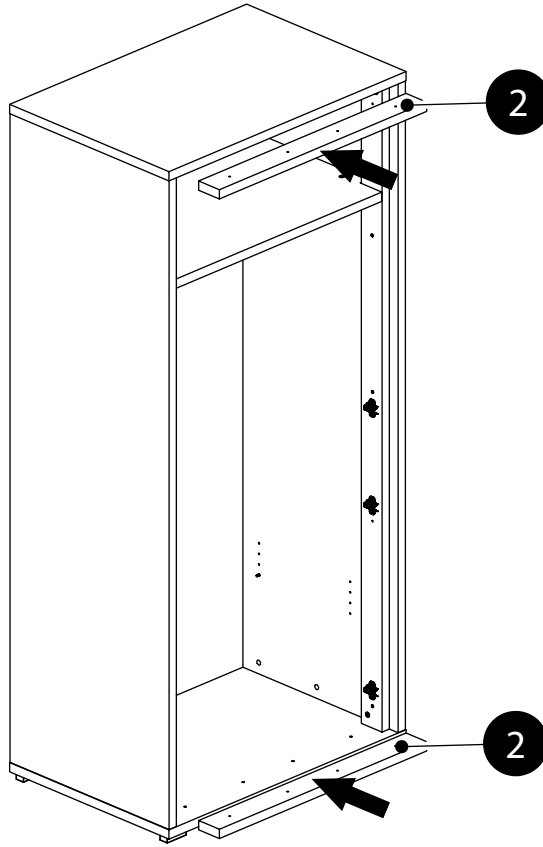
26.



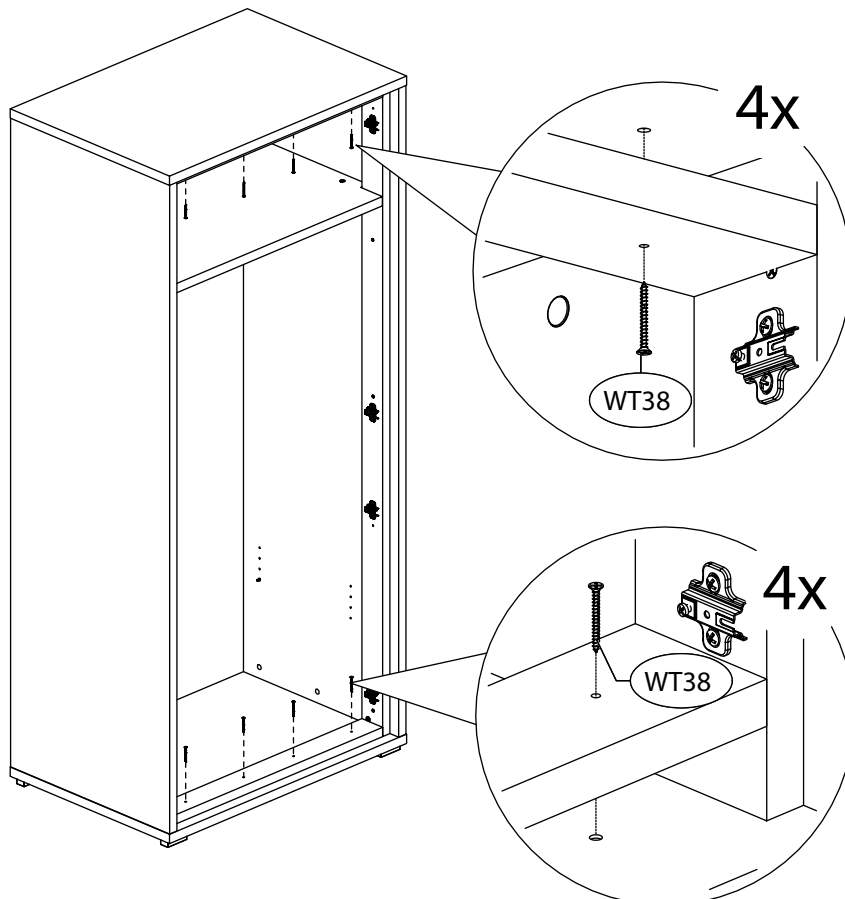
27.



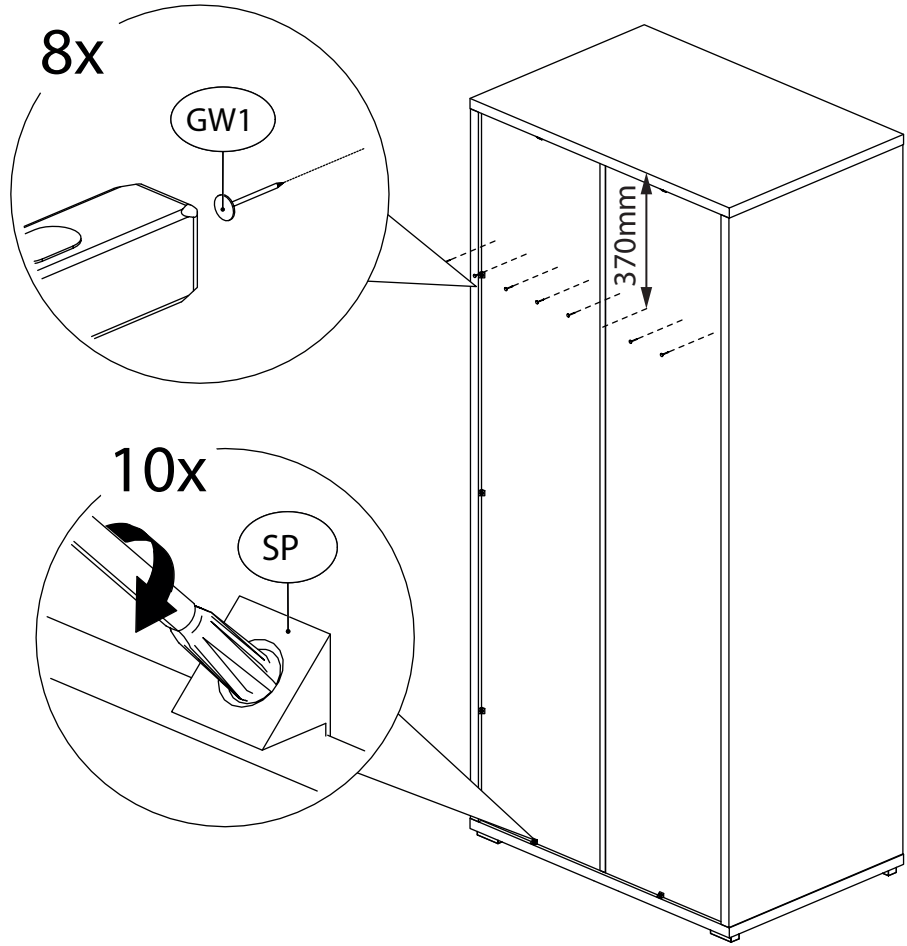
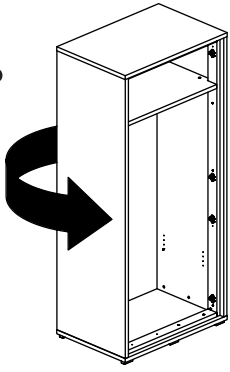
28.



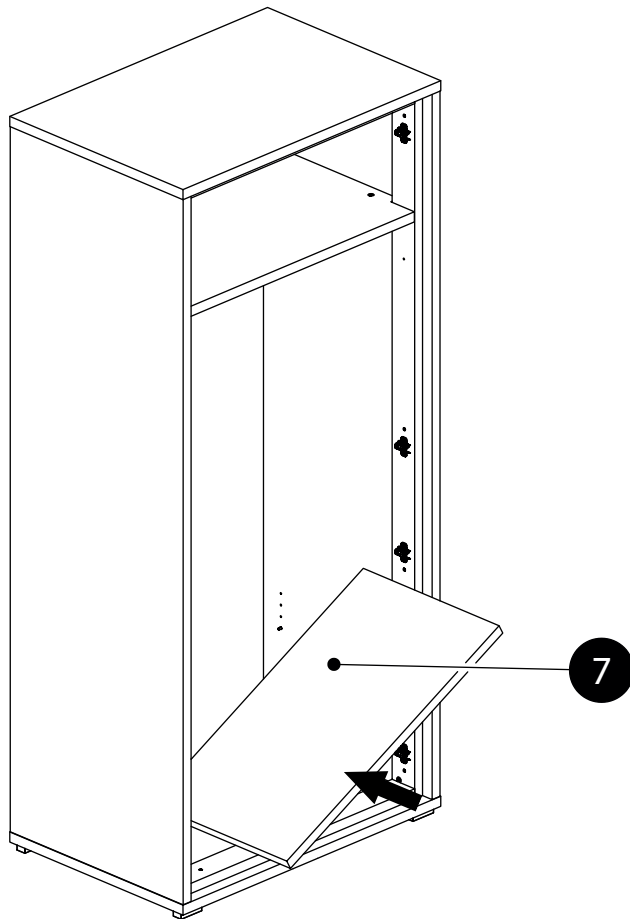
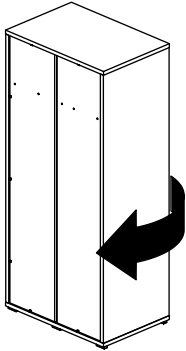
29.



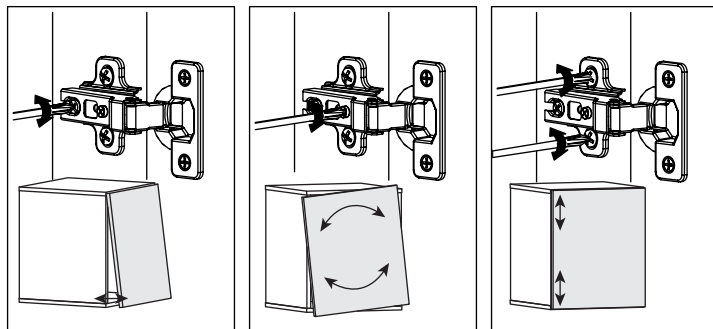
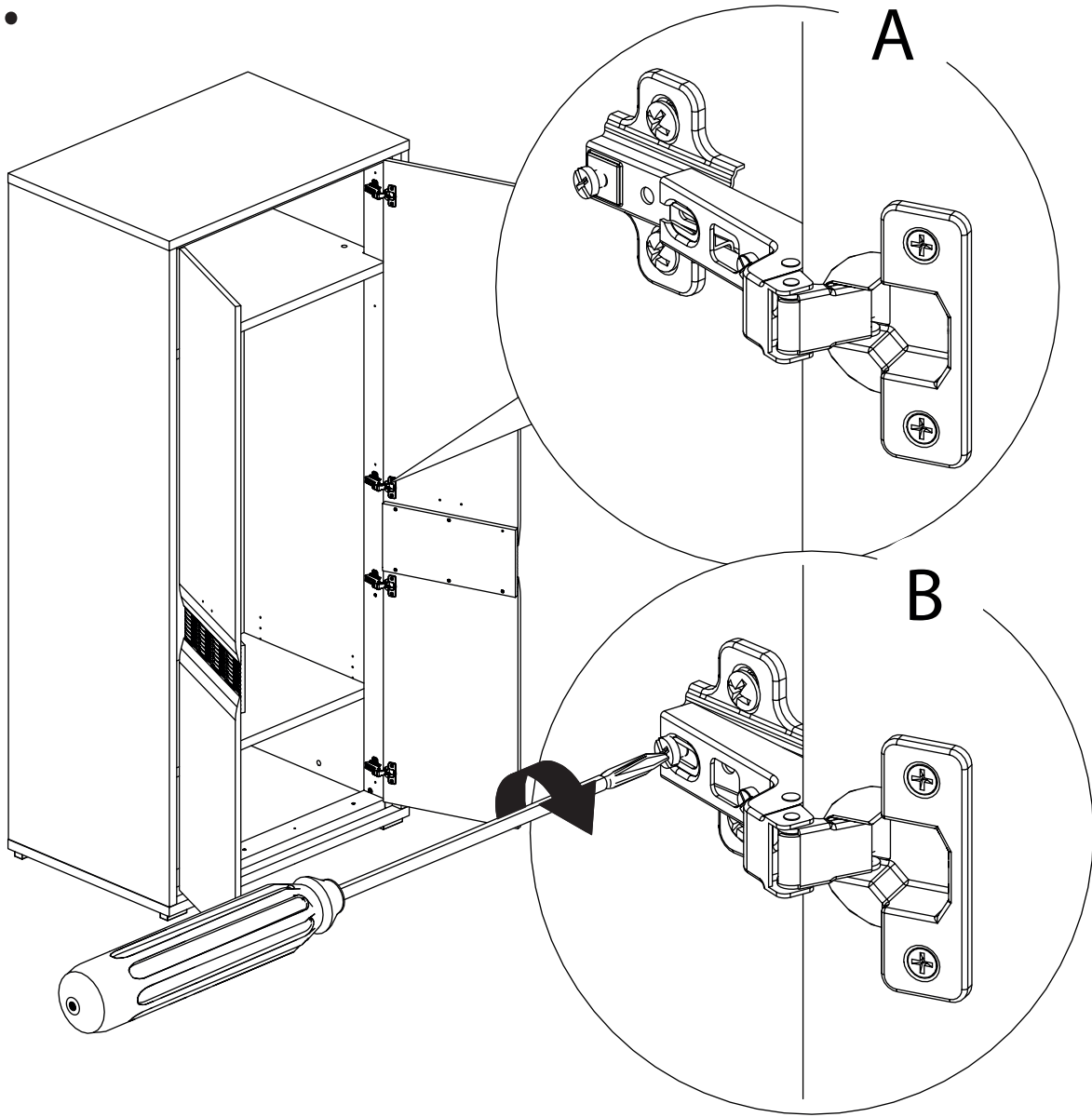
30.



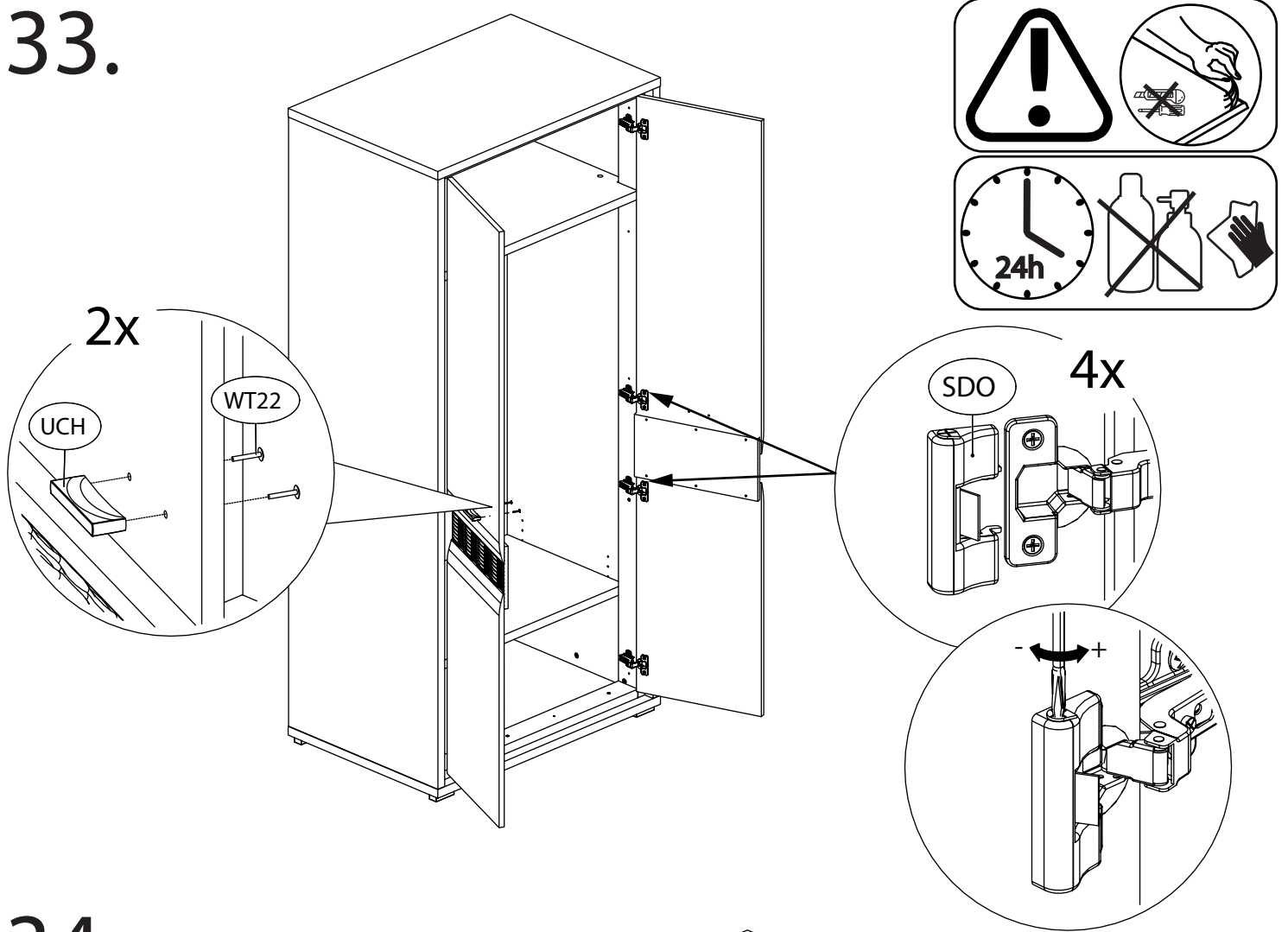
31.



32.



33.



34.

