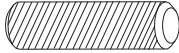


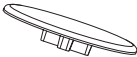
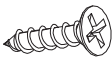



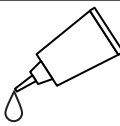
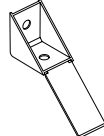

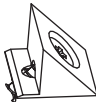
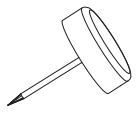

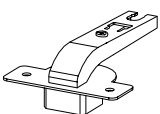


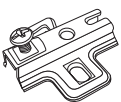
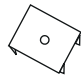
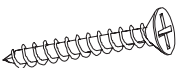
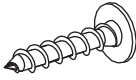
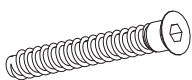
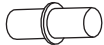
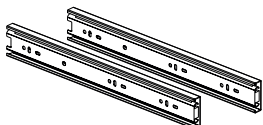

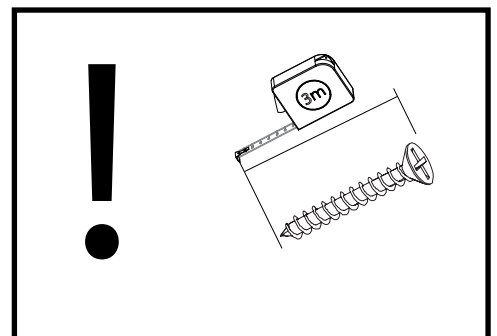

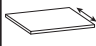








BALTICA 09

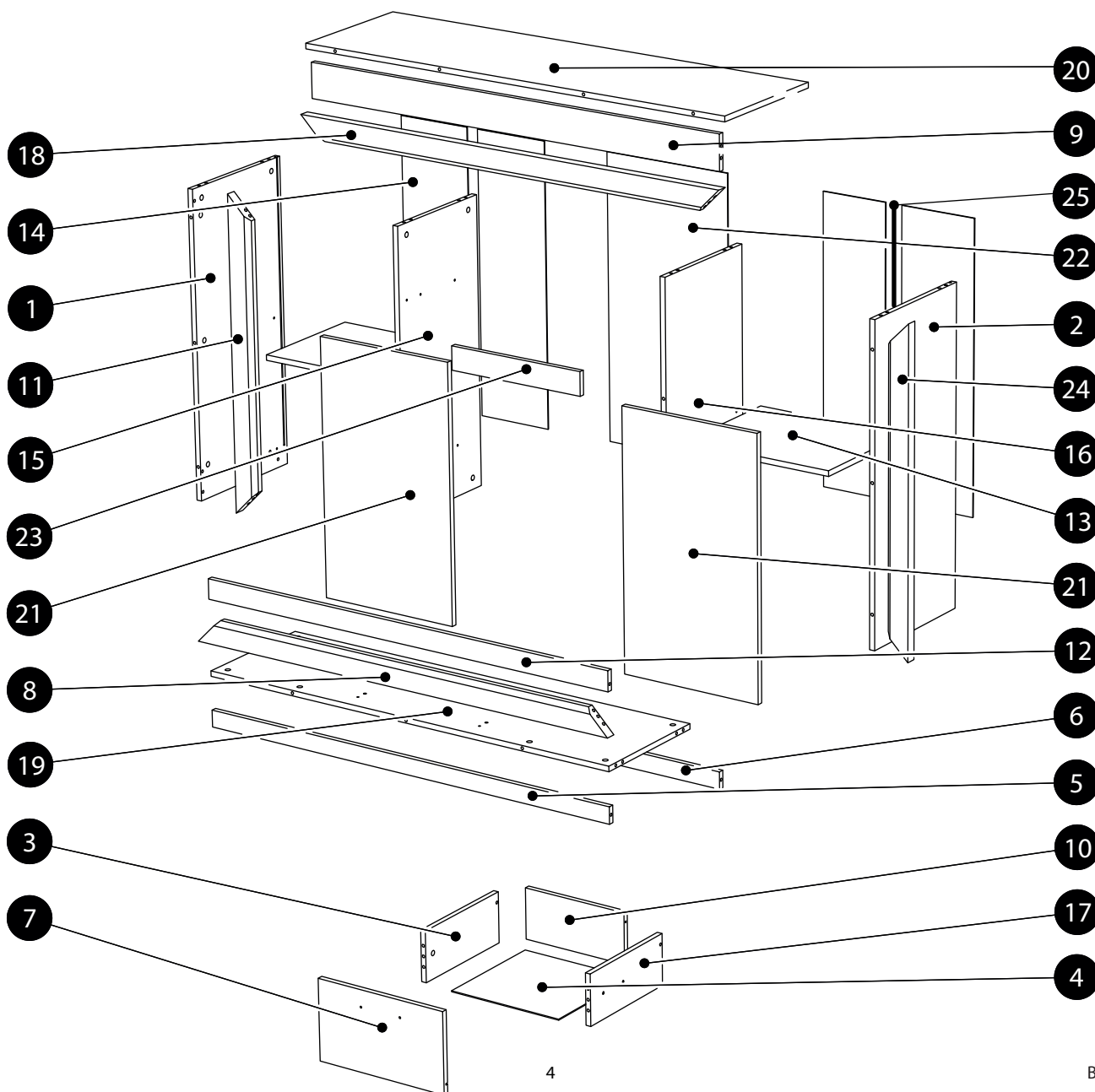
<p>K1 x 44 8x30</p> 	<p>WE7 x 18 6,3x13ES</p> 	<p>B2 x 47</p> 
<p>ZM1 x 11</p> 	<p>WT1 x 12 3,5x15</p> 	<p>ZD1 x 4 L68</p> 
<p>ZJ1 x 39</p> 	<p>x 1</p> 	<p>KL x 1</p> 
<p>PO4 x 2</p> 	<p>GW1 x 40</p> 	<p>SP1 x 10</p> 
<p>SG1 x 8</p> 	<p>ZS1 x 4 Ø13</p> 	<p>ZP8 x 4</p> 
<p>U1T x 5</p> 	<p>WE2 x 8 6,3x13B</p> 	<p>PK3 x 4 H-2</p> 
<p>BR1 x 10 16x12x1</p> 	<p>WT18 x 10 4x30</p> 	<p>WT9 x 45 3x16</p> 
<p>KT1 x 6 6,3x50</p> 	<p>PO2 x 8 Ø5</p> 	<p>P1 x 3 L-350</p> 
<p>LT x 2 L-850</p> 		

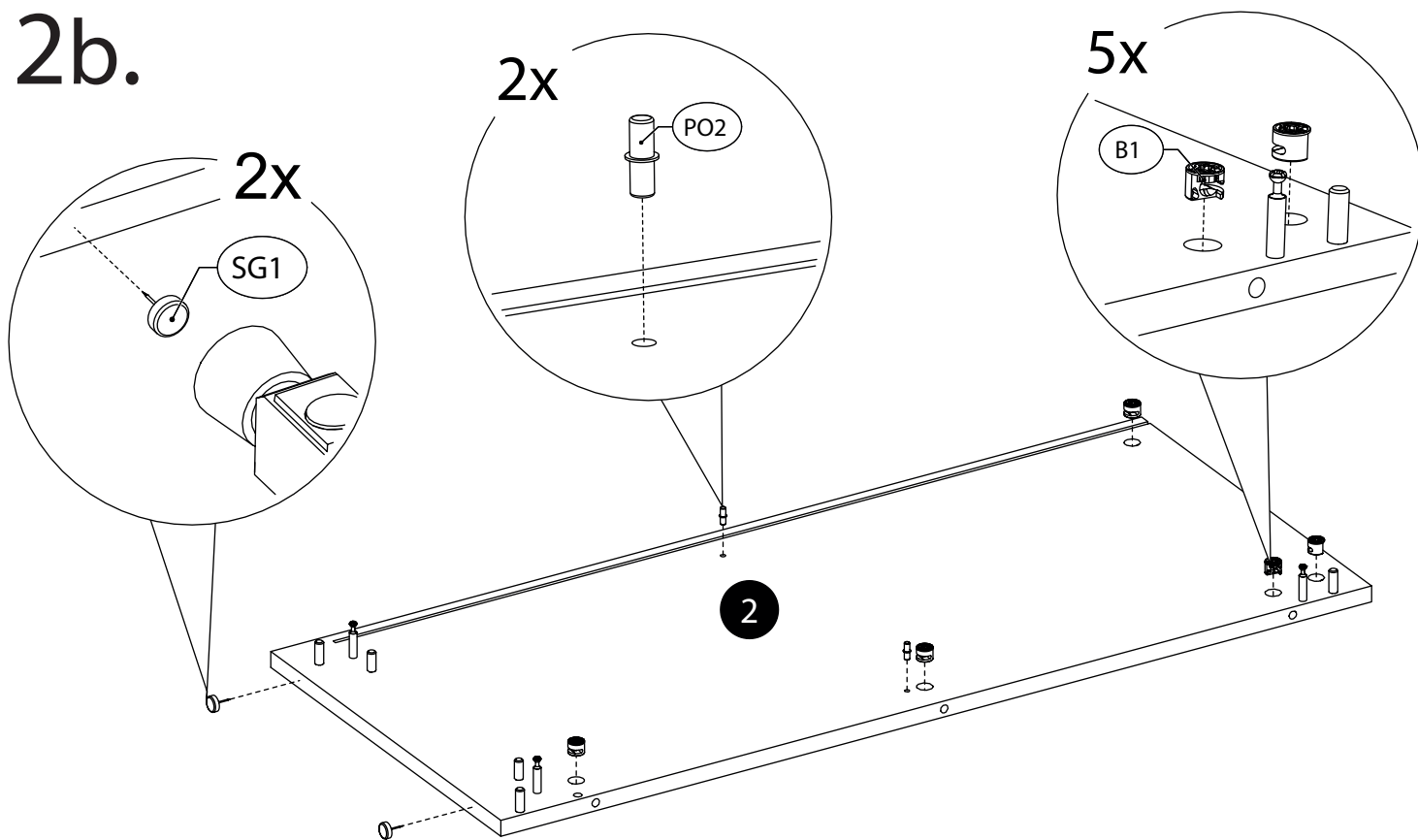
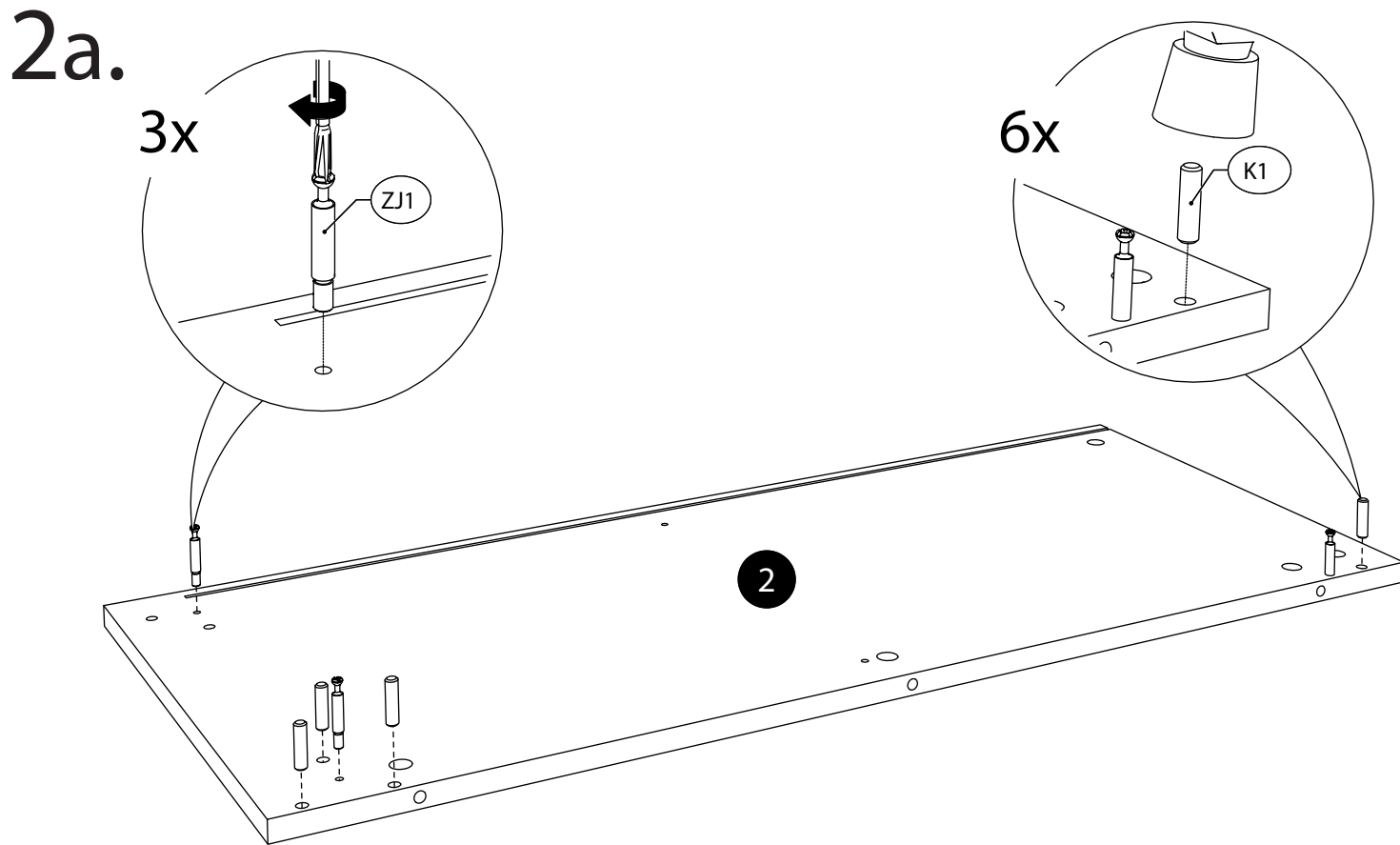
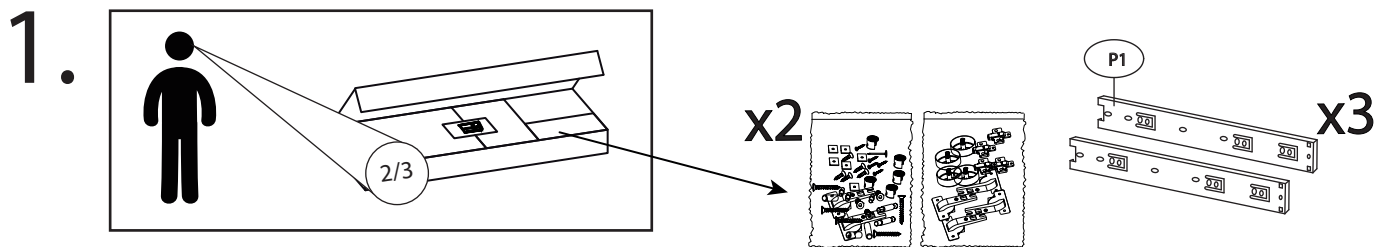


BALTICA 09

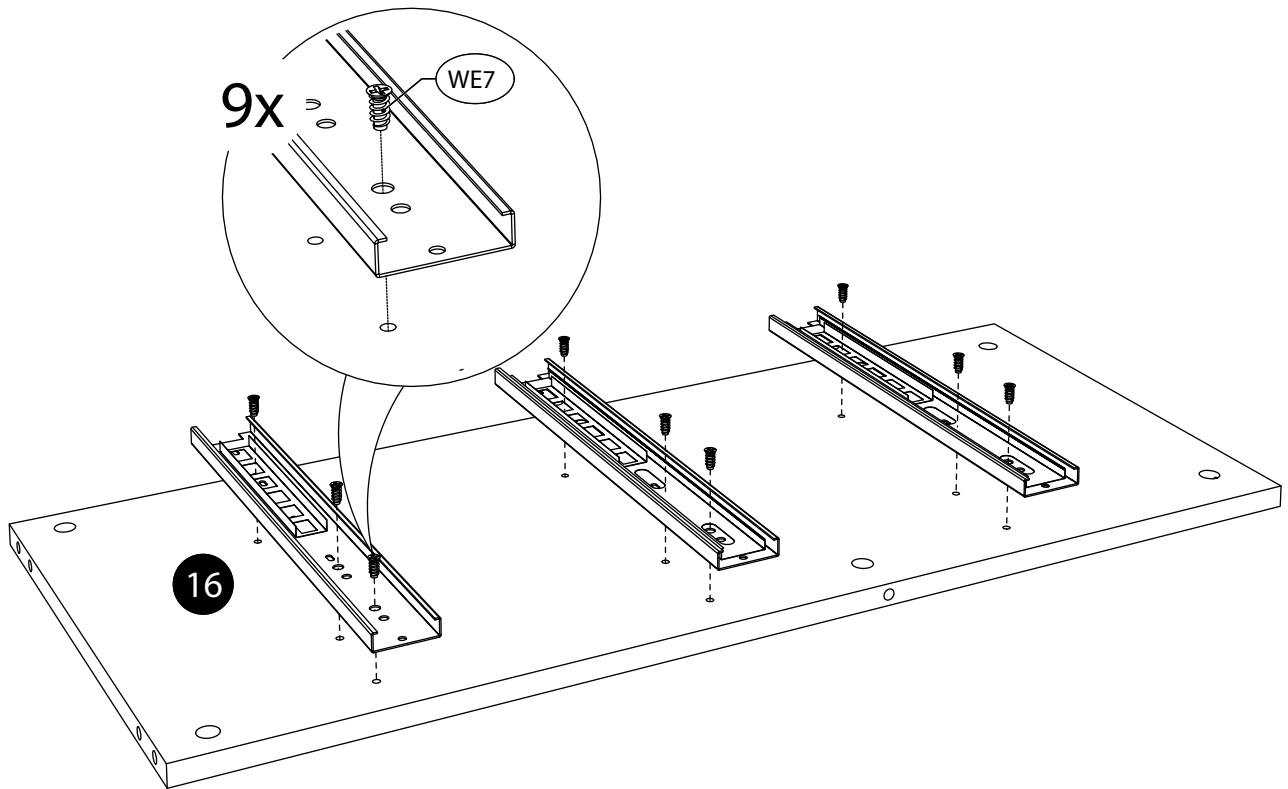
	CODE				
1	Baltica09_03	917	400	1	2/3
2	Baltica09_04	917	400	1	2/3
3	Baltica09_08	156	350	3	2/3
4	Baltica09HDF_03	368	355	3	2/3
5	Baltica09_07	1343	50	1	1/3
6	Baltica09_07	1343	50	1	1/3
7	Baltica09_06	409	238	3	2/3
8	Baltica09_19	1378	70	1	3/3
9	Baltica09_15	1343	103	1	1/3
10	Baltica09_10	156	338	3	2/3
11	Baltica09_17	934	70	1	3/3
12	Baltica09_16	1343	60	1	1/3

	CODE				
13	Baltica09_13	457	349	2	1/3
14	Baltica09HDF_01	235	870	4	2/3
15	Baltica09_11	851	368	1	2/3
16	Baltica09_12	851	368	1	2/3
17	Baltica09_09	156	350	3	2/3
18	Baltica09_19	1378	70	1	3/3
19	Baltica09_02	1343	385	1	1/3
20	Baltica09_01	1378	400	1	1/3
21	Baltica09_05	409	720	2	1/3
22	Baltica09HDF_02	410	870	1	2/3
23	Baltica09_14	427	70	1	1/3
24	Baltica09_18	934	70	1	3/3
25	3LIST_H_L850			2	2/3

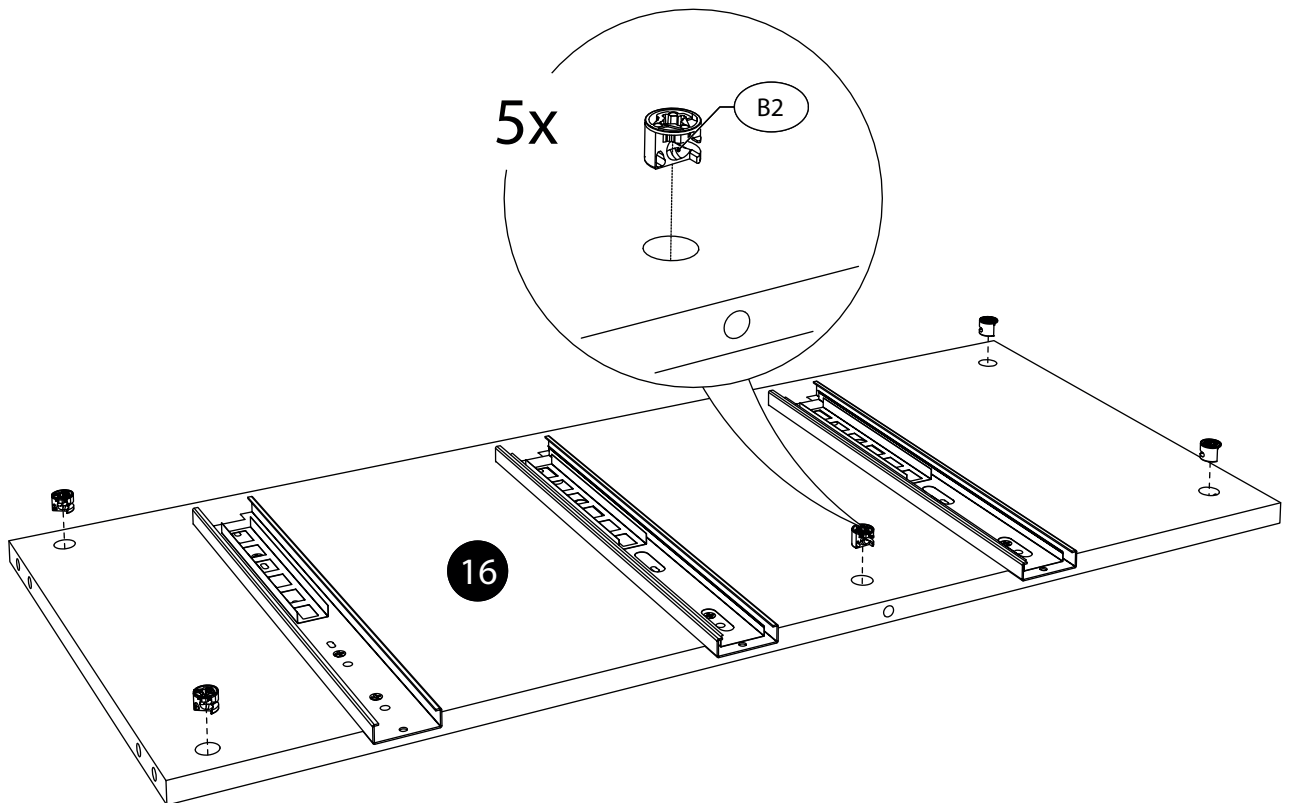




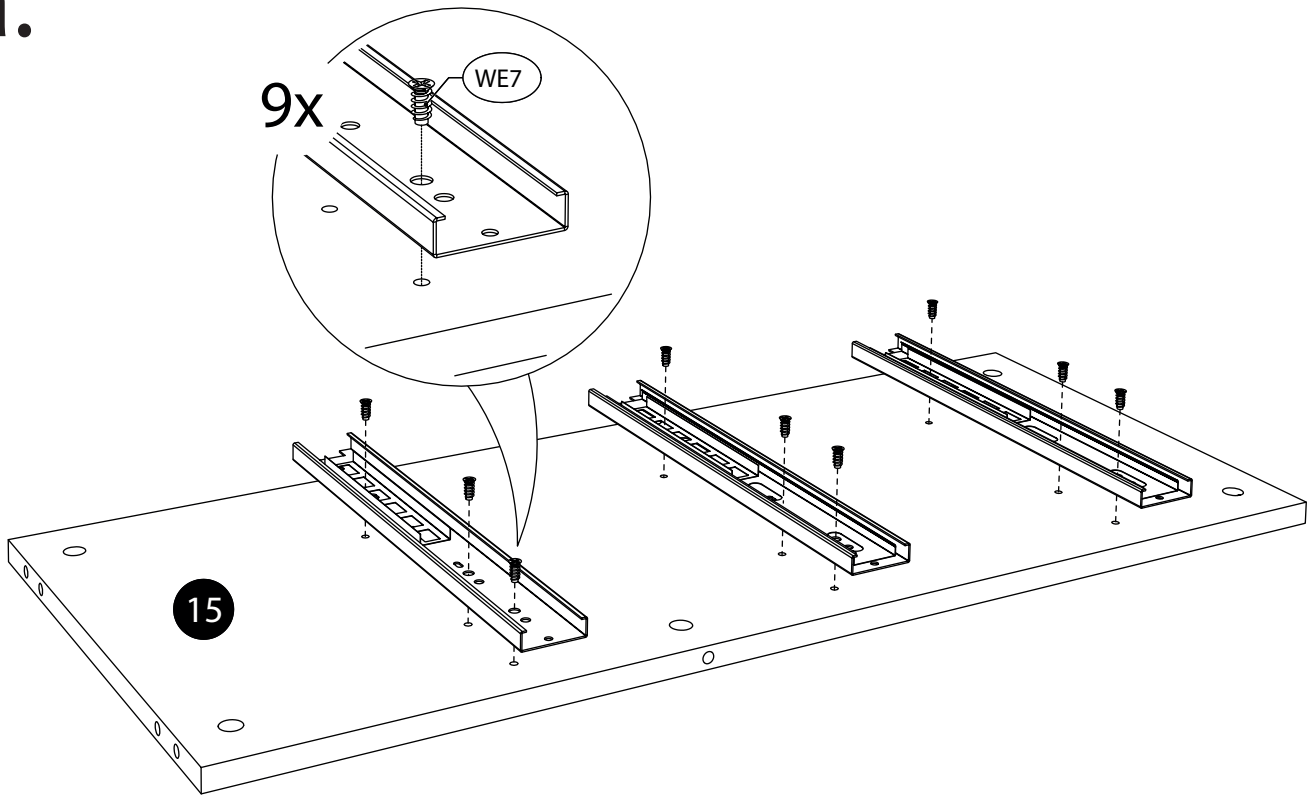
3a.



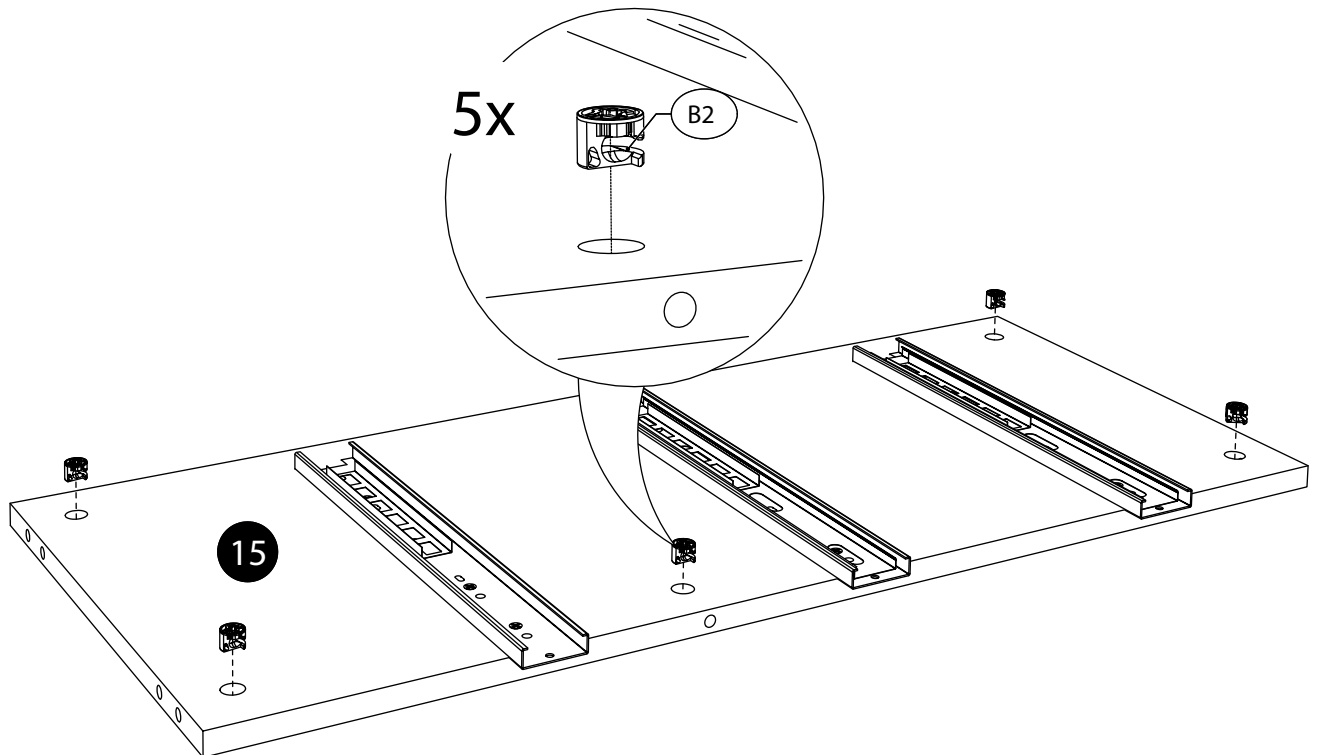
3b.



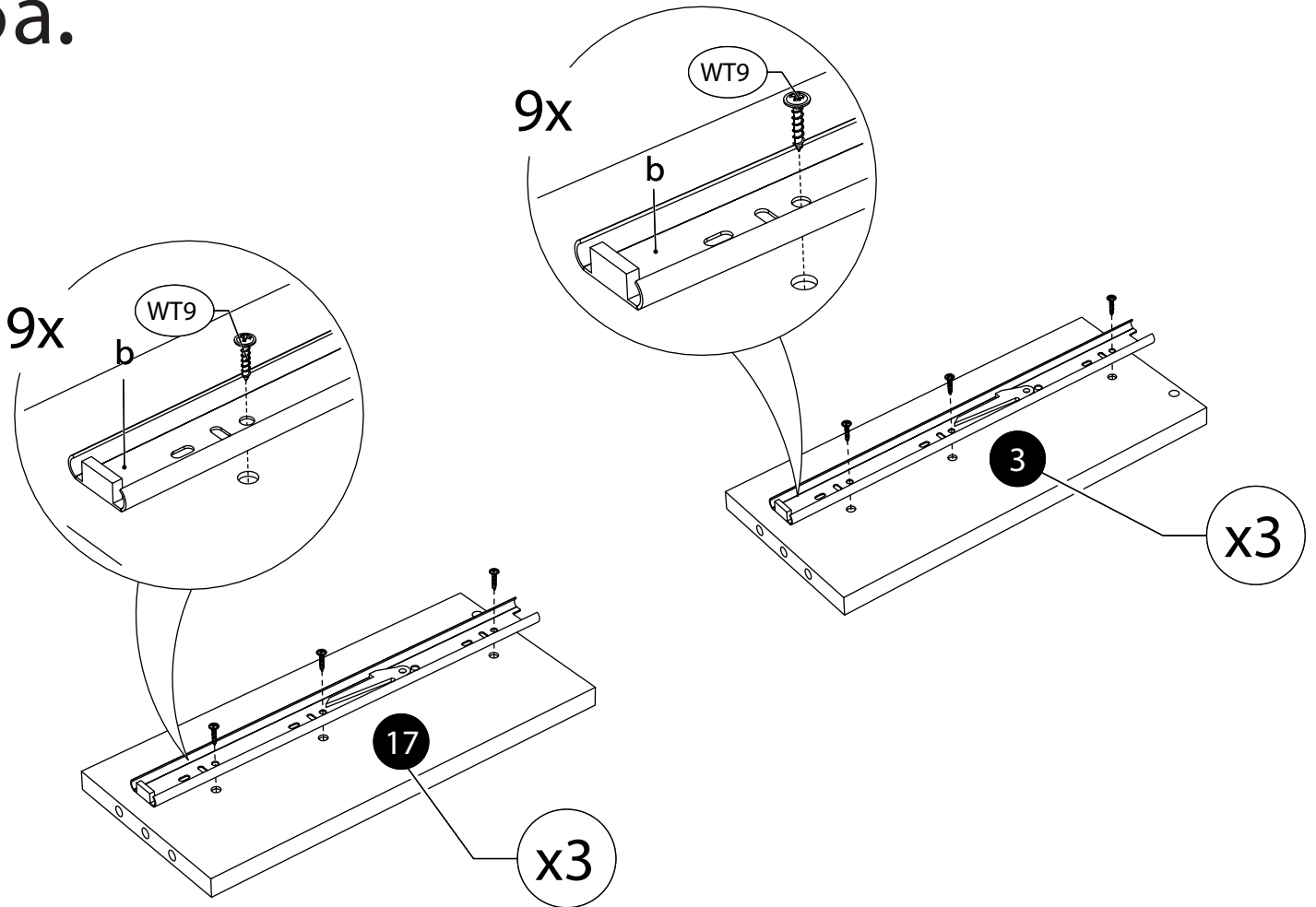
4a.



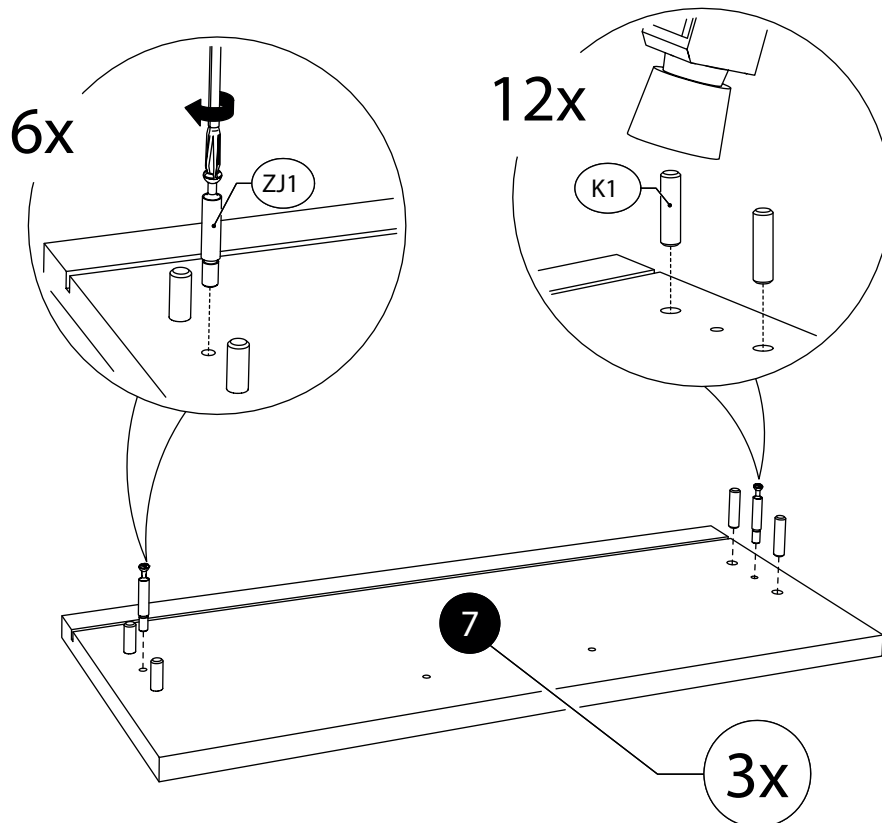
4b.



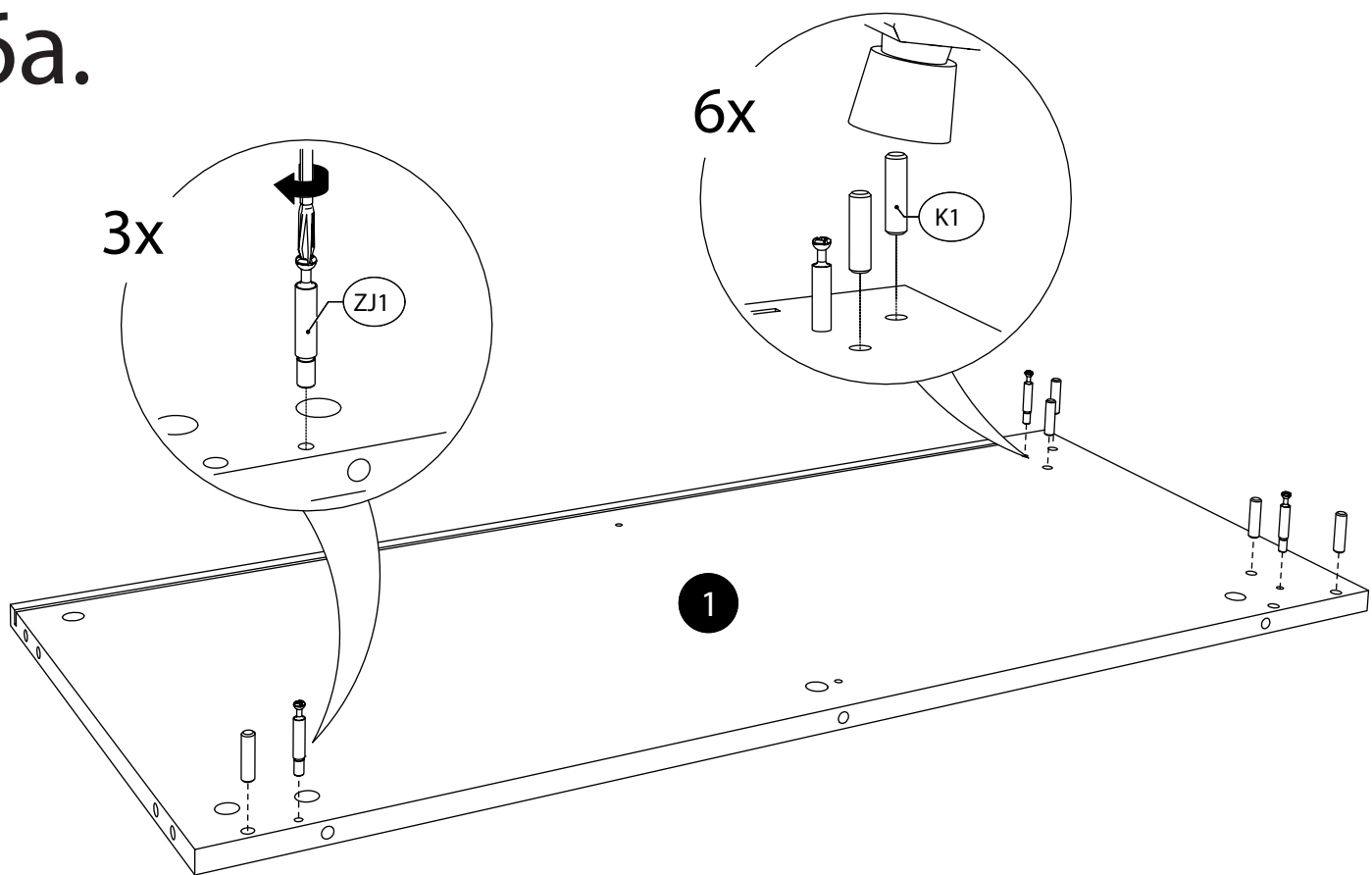
5a.



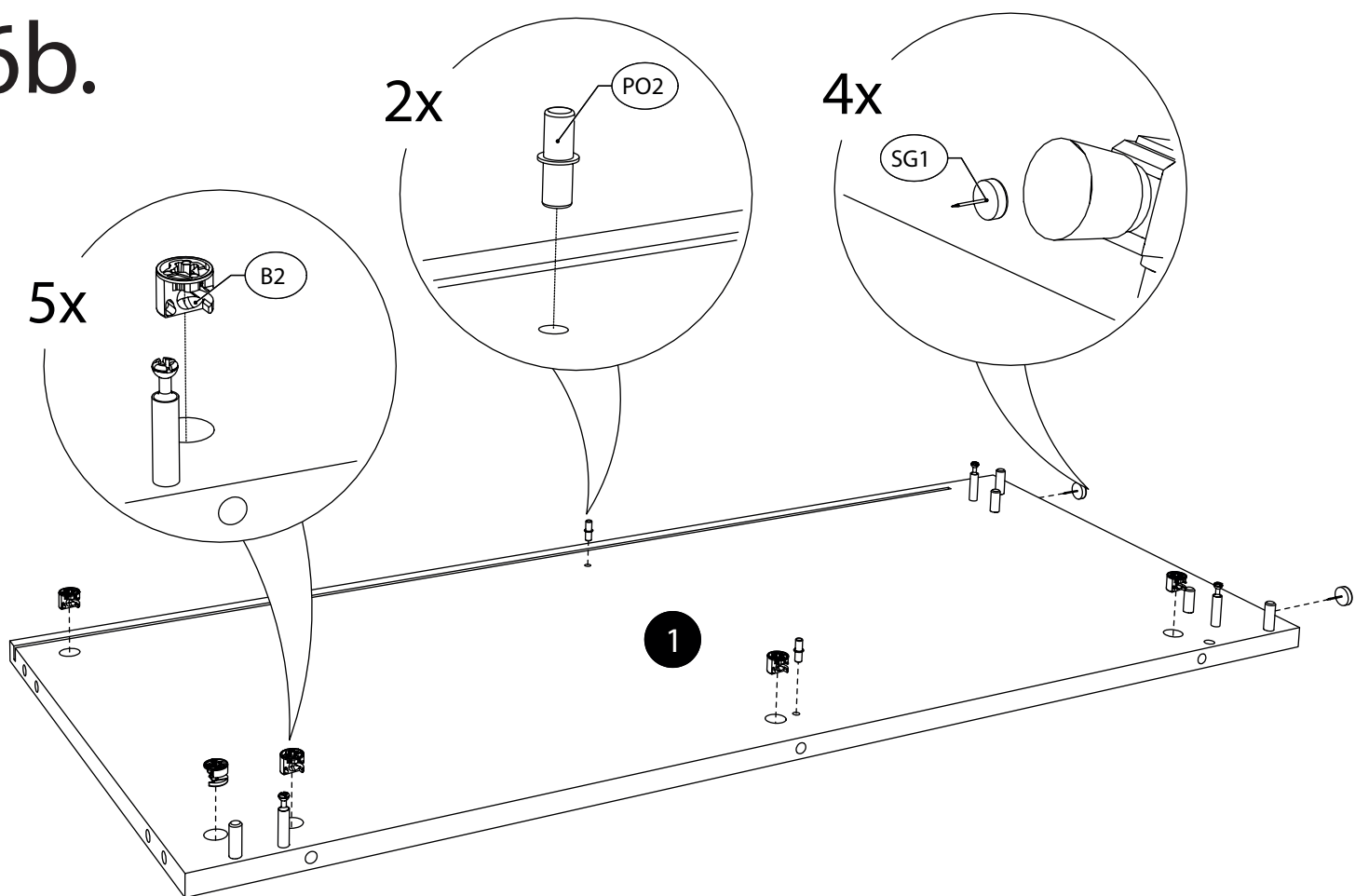
5b.



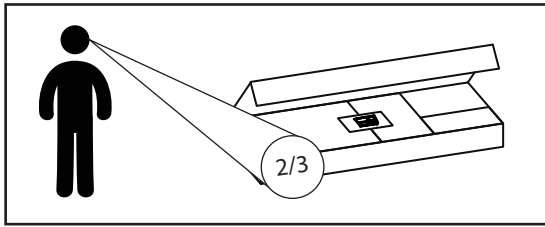
6a.



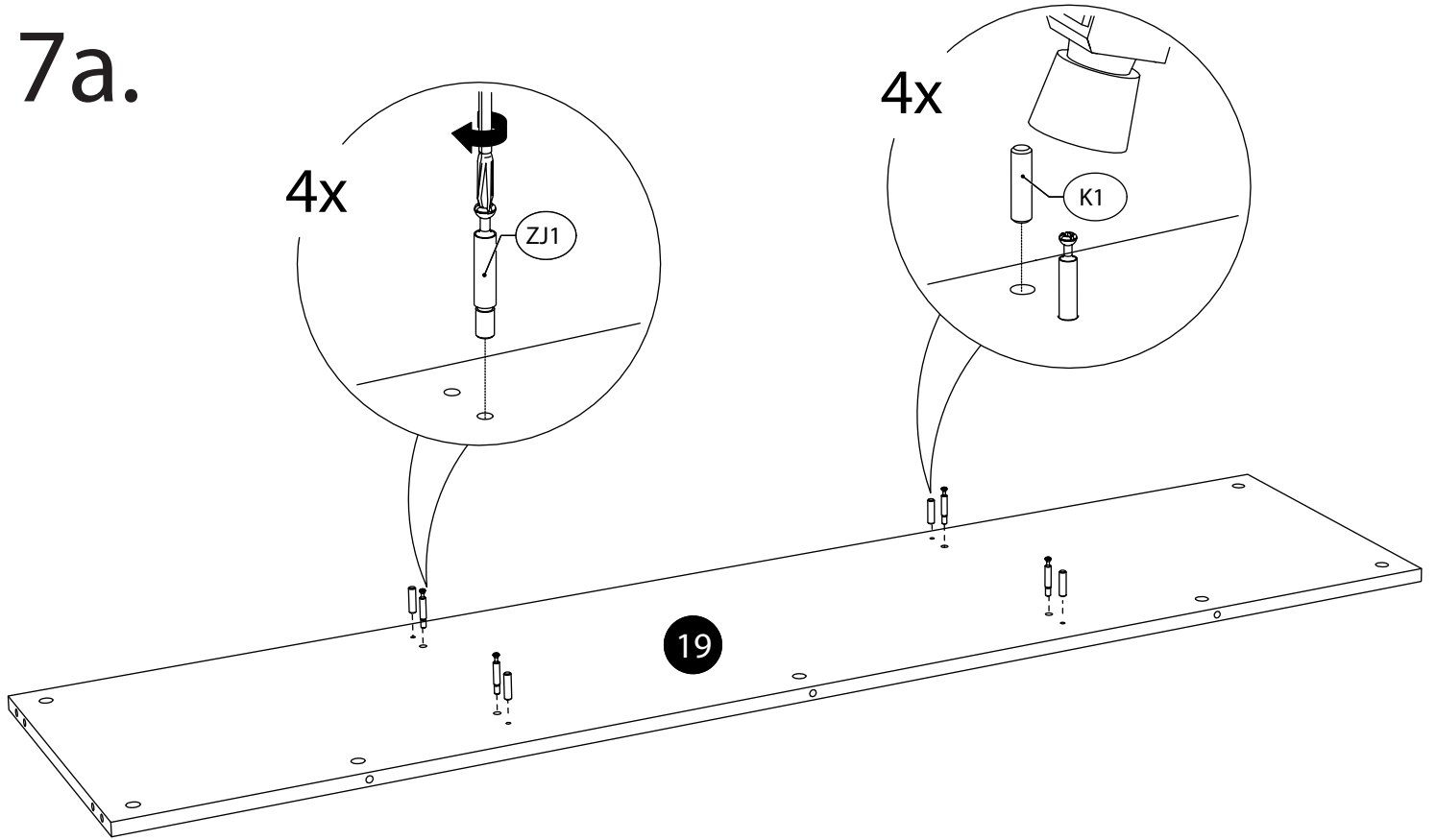
6b.



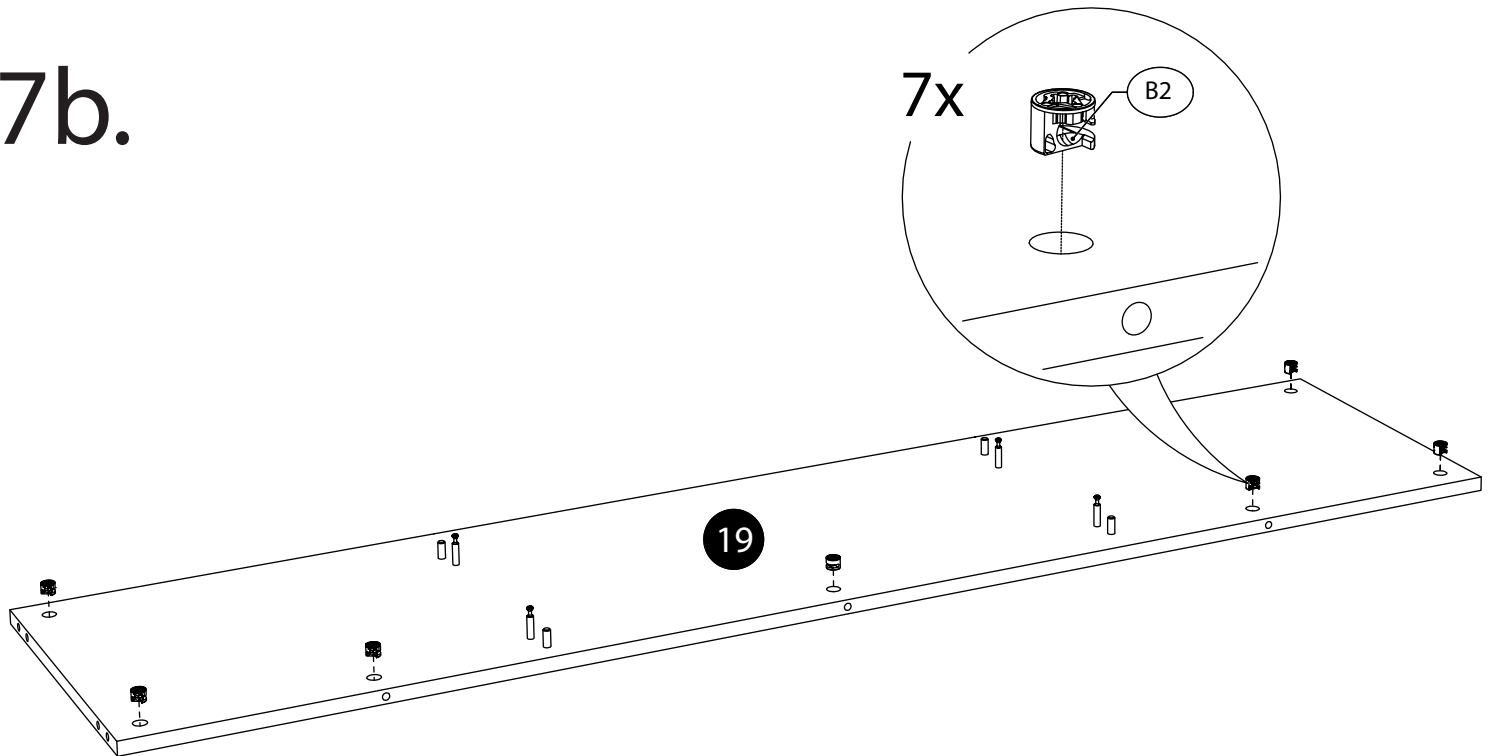
7.



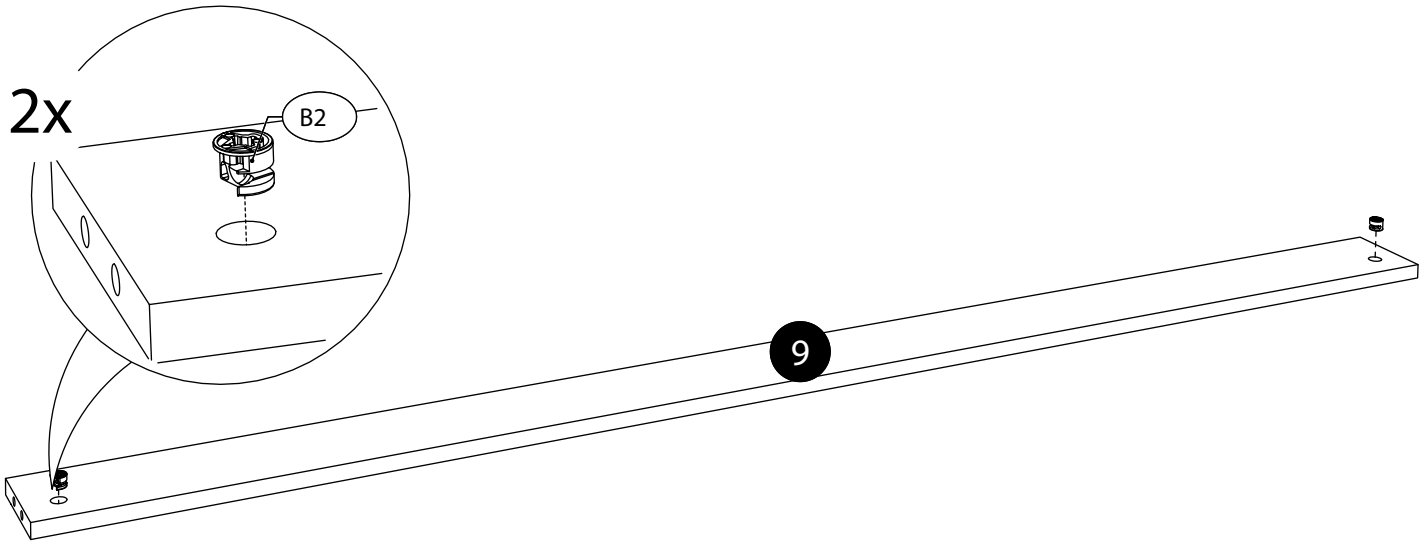
7a.



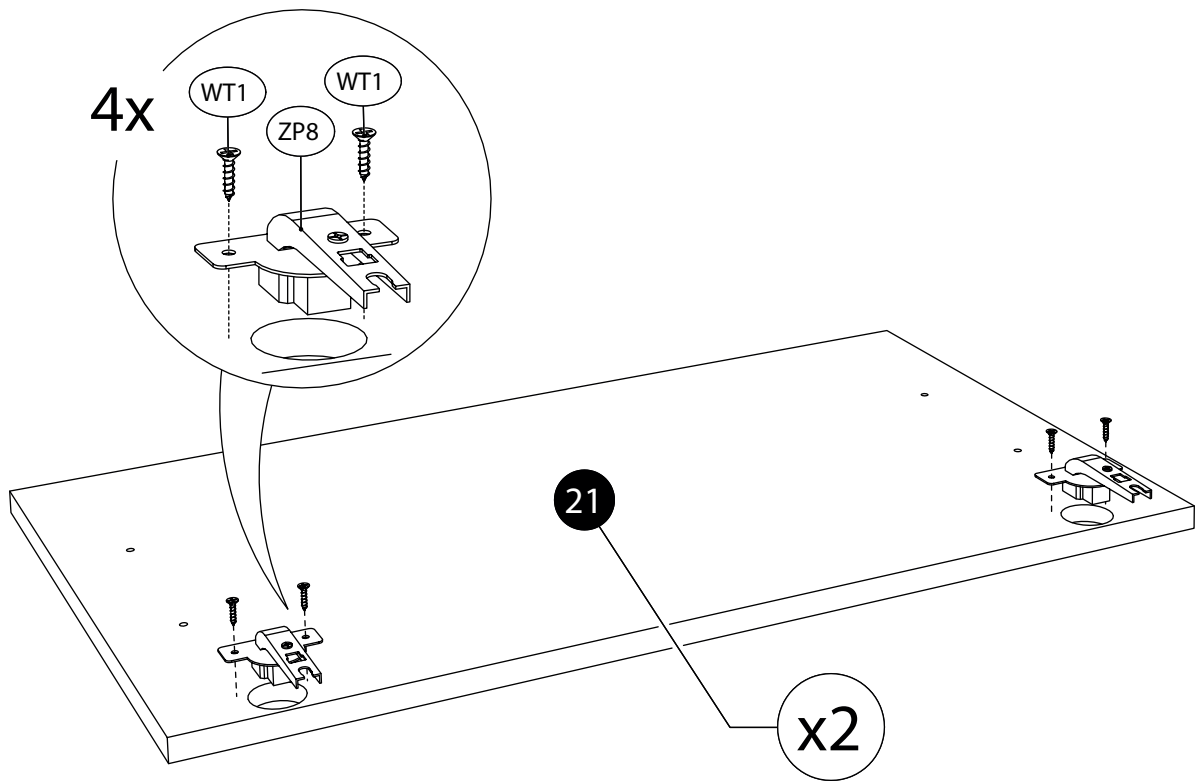
7b.



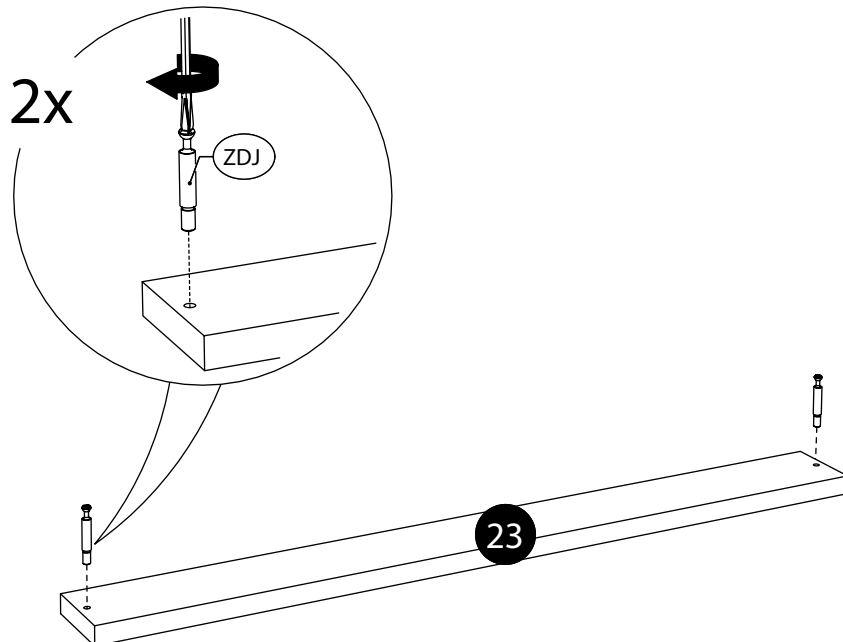
8.



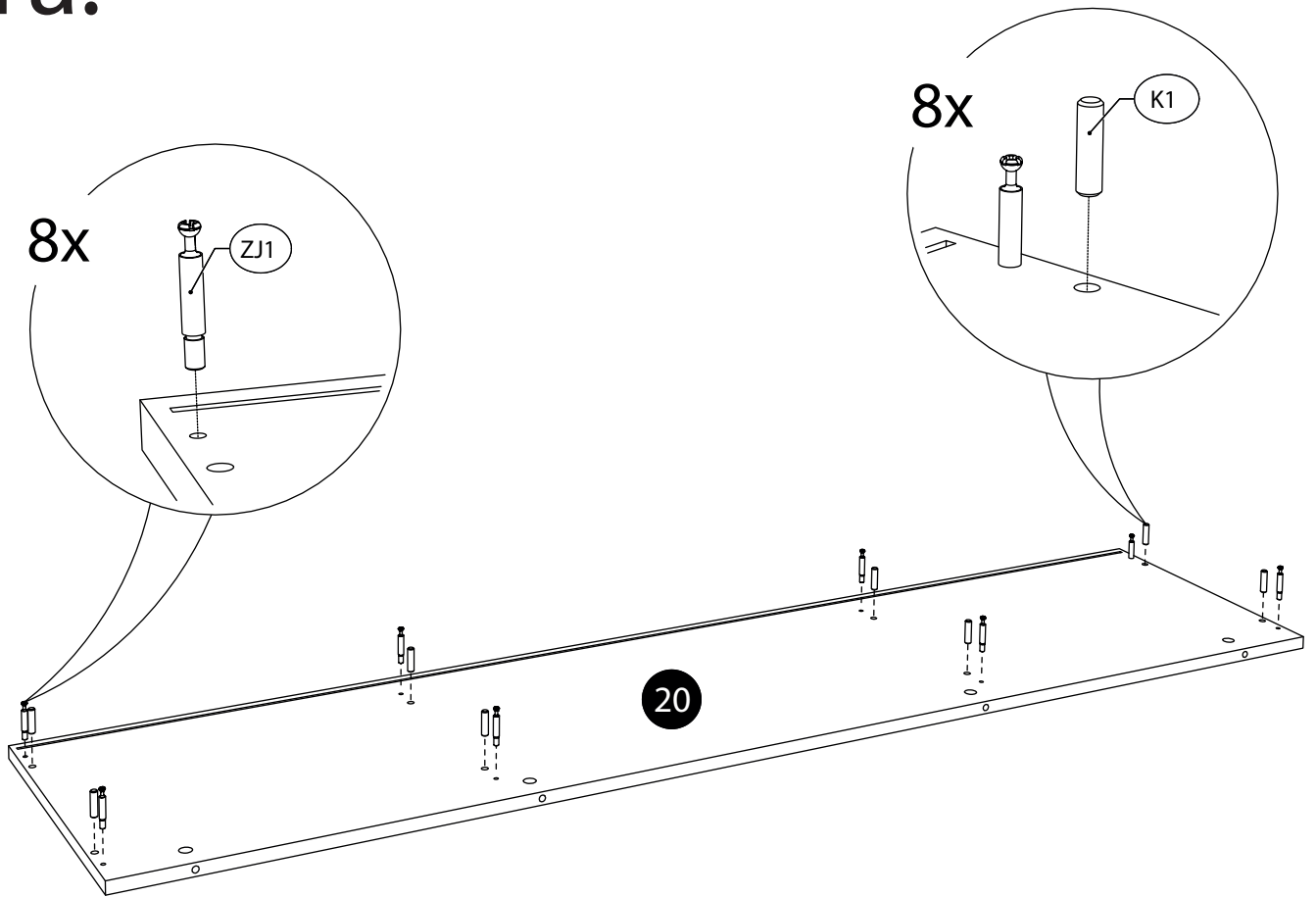
9.



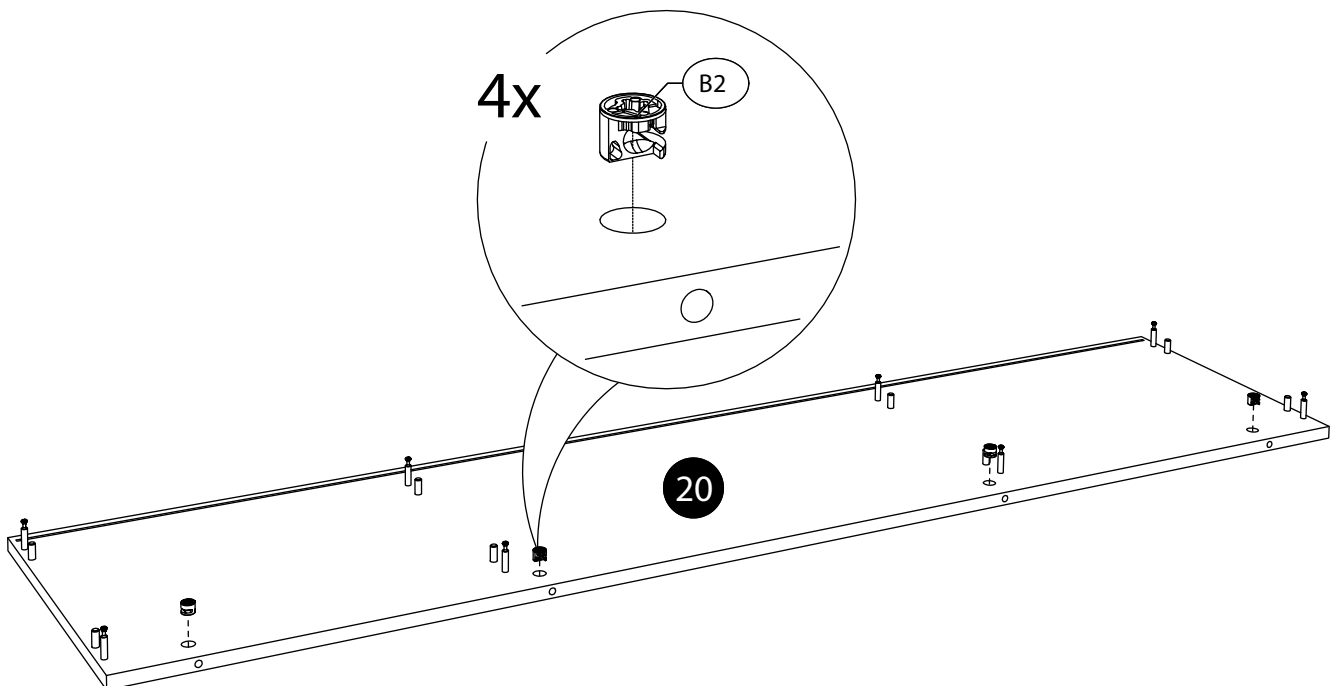
10.



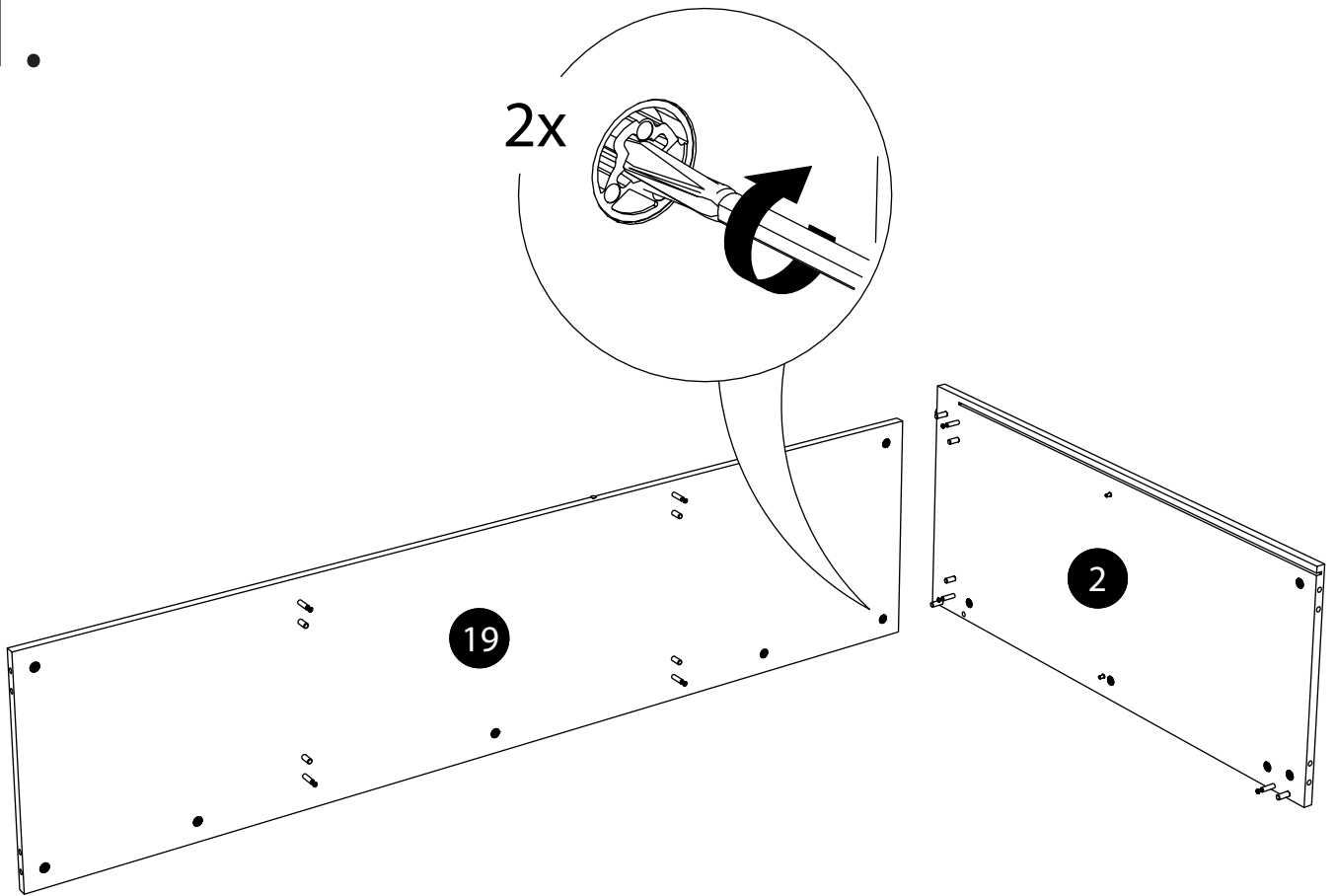
11a.



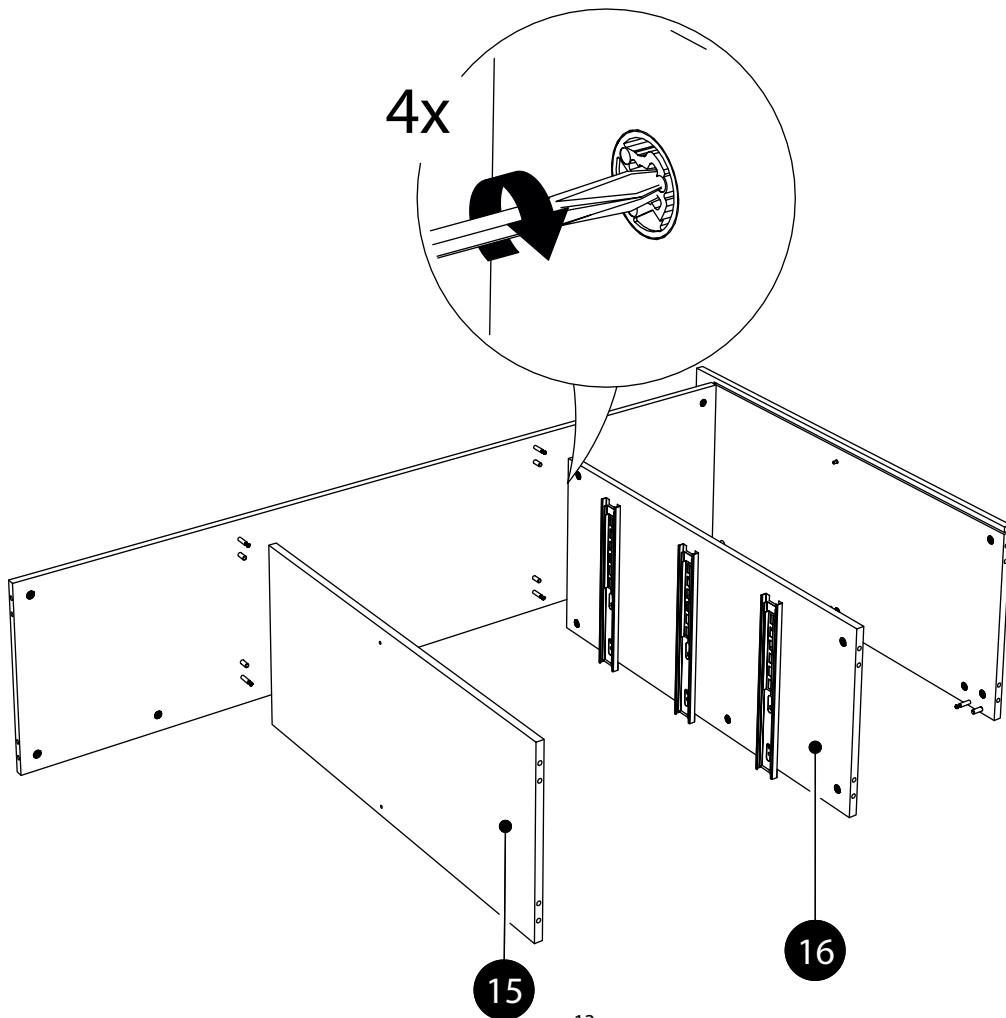
11b.



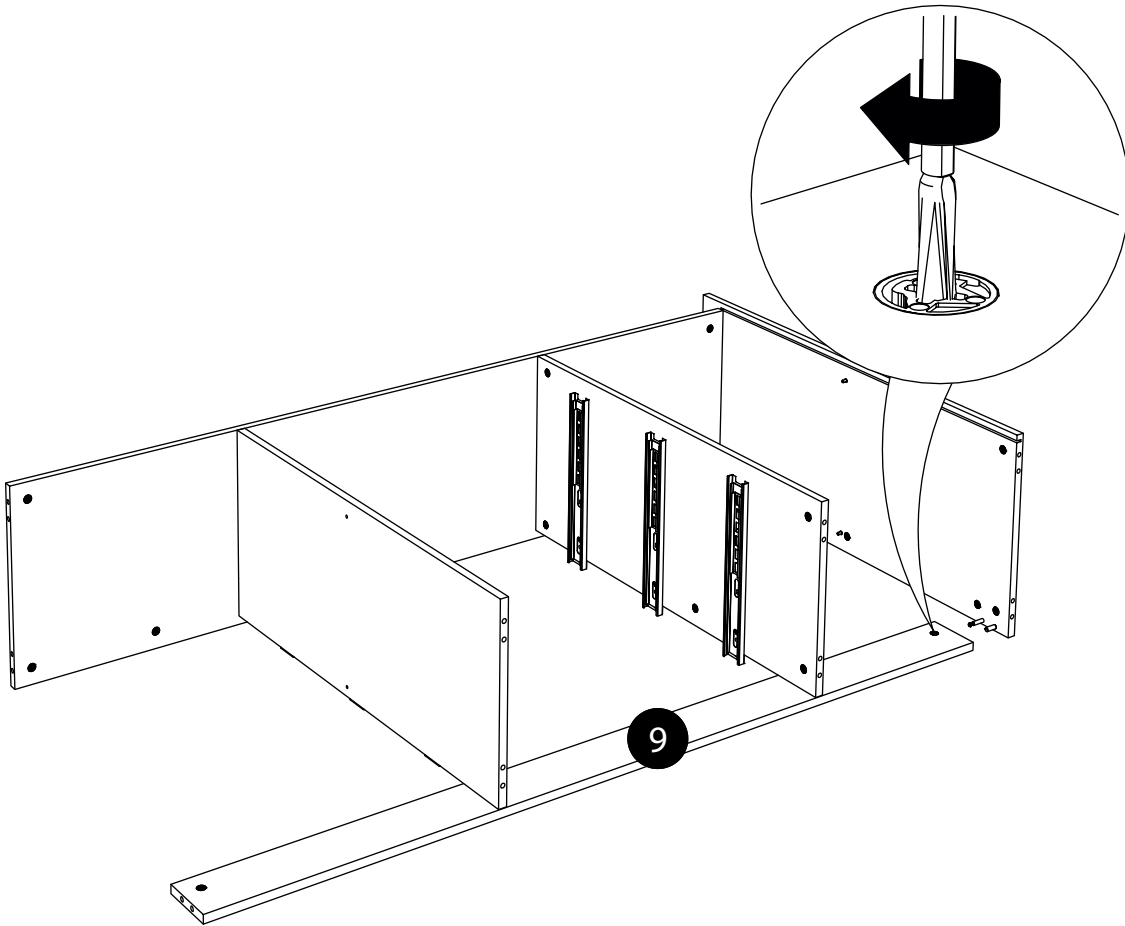
11.



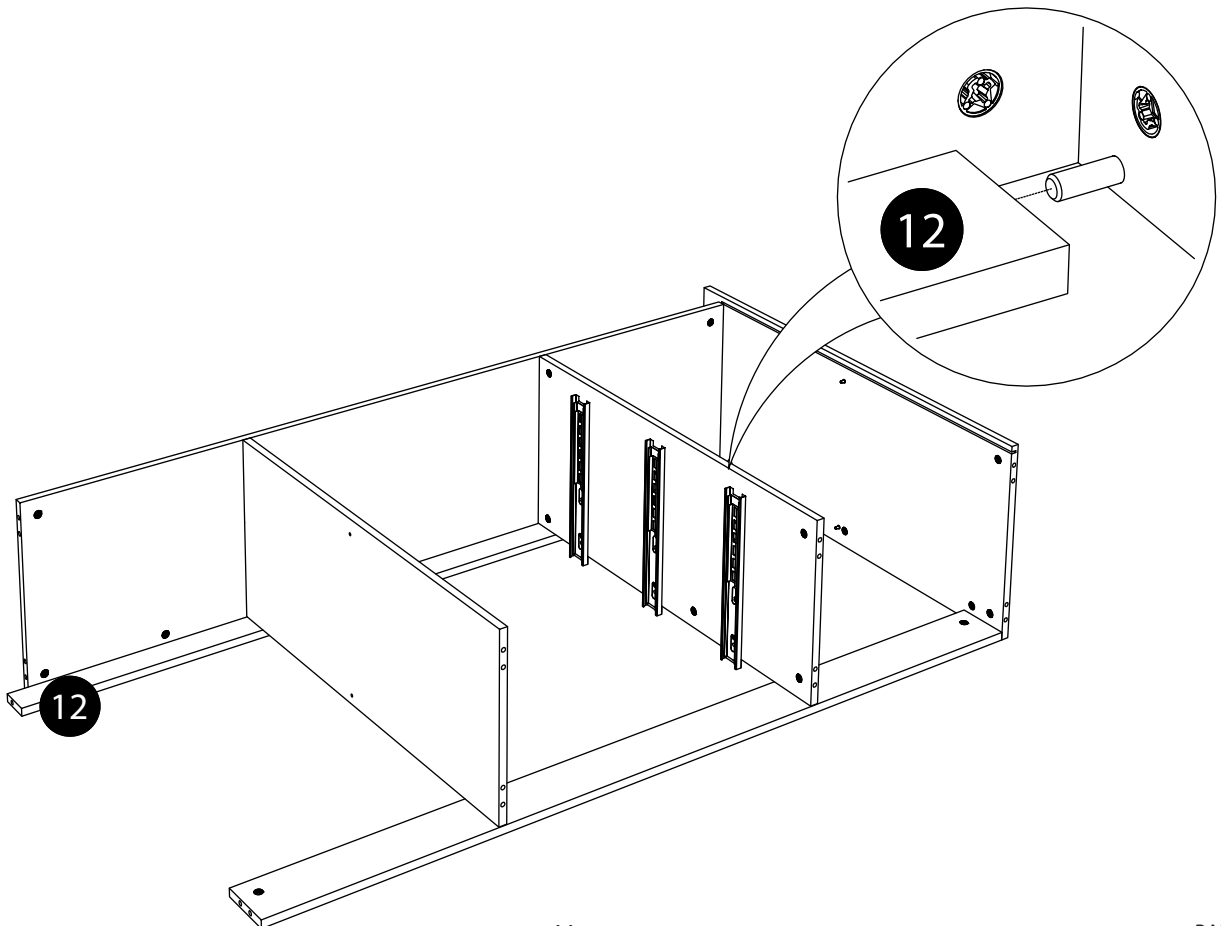
12.



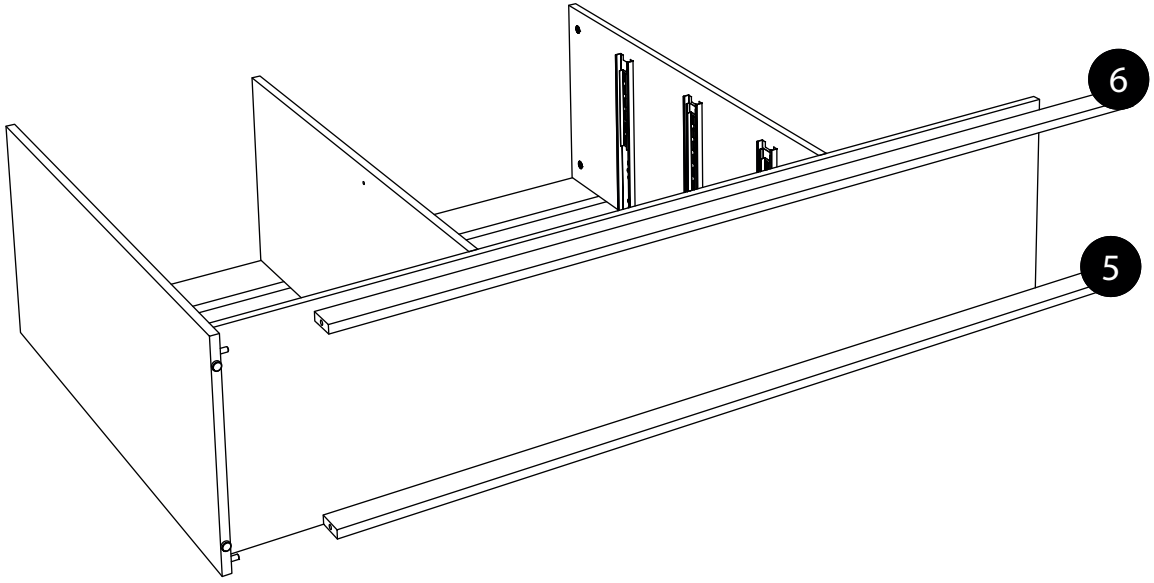
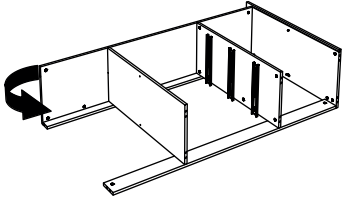
13.



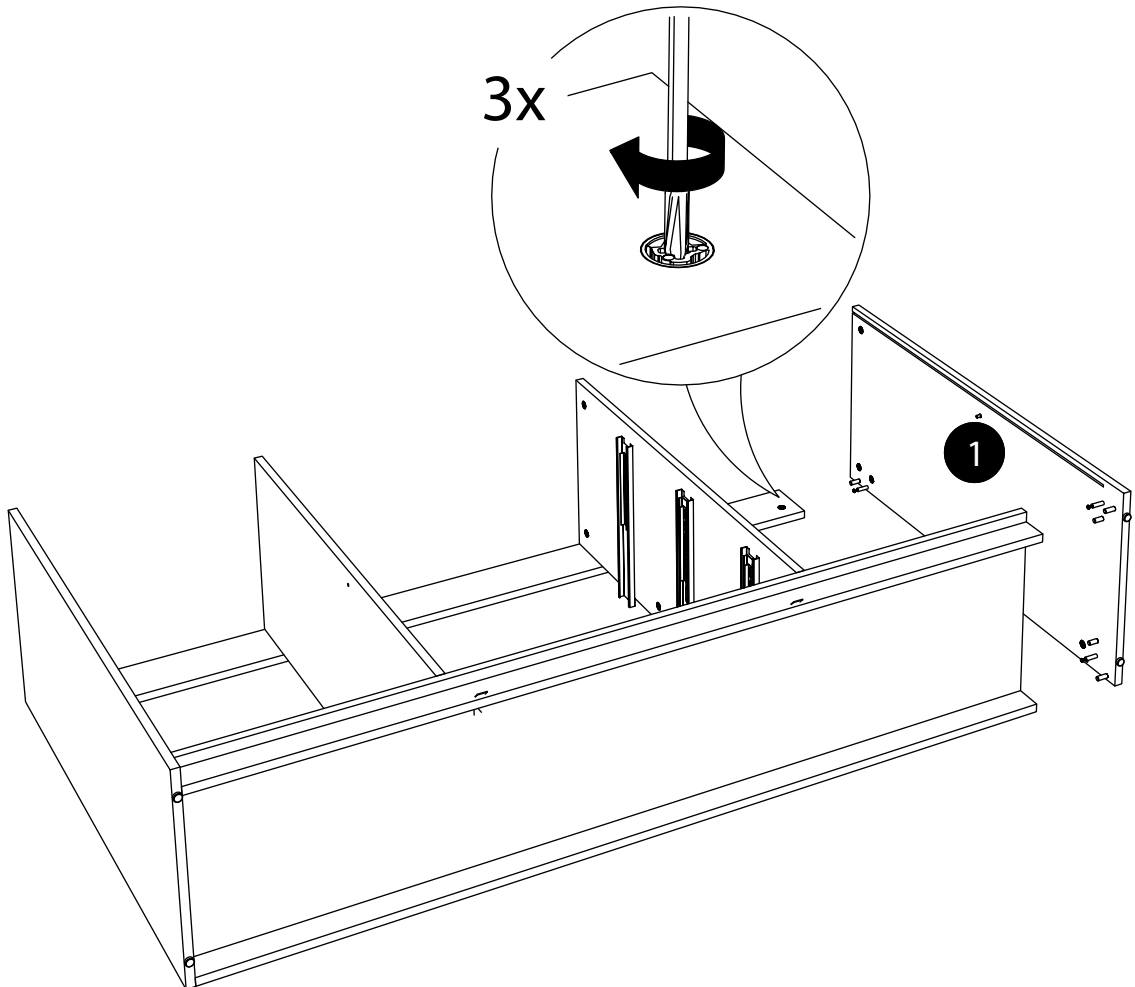
14.



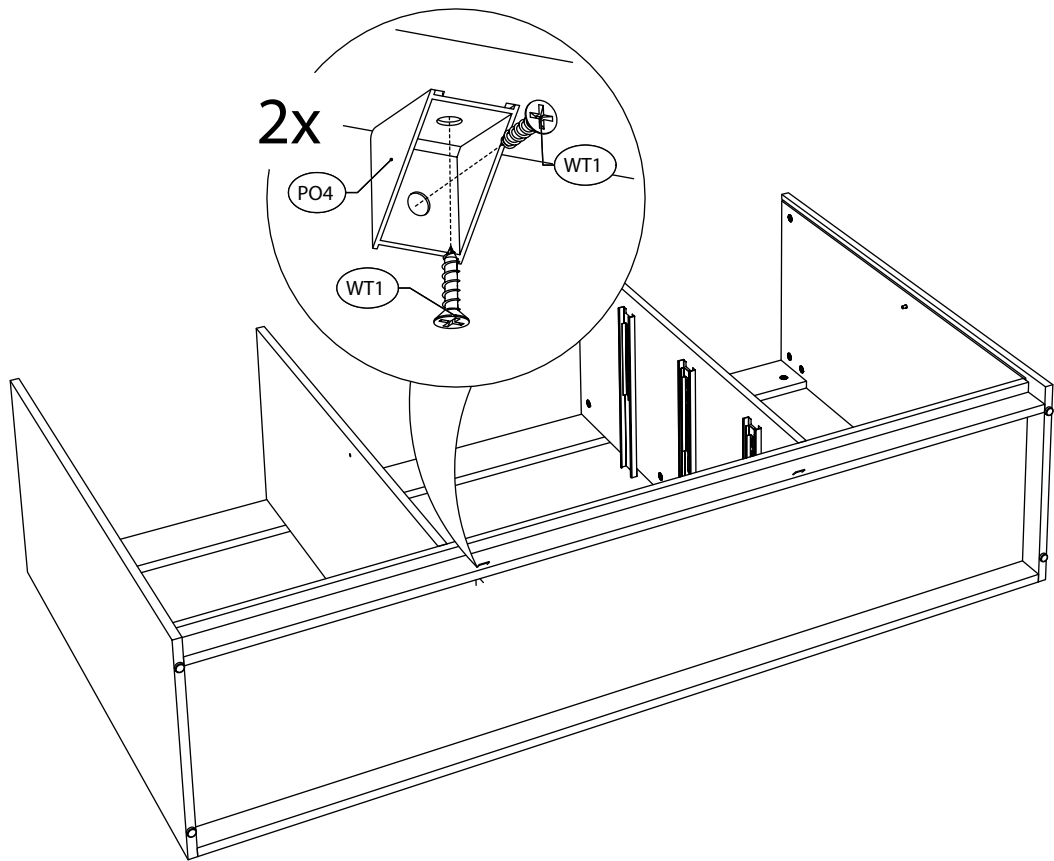
15.



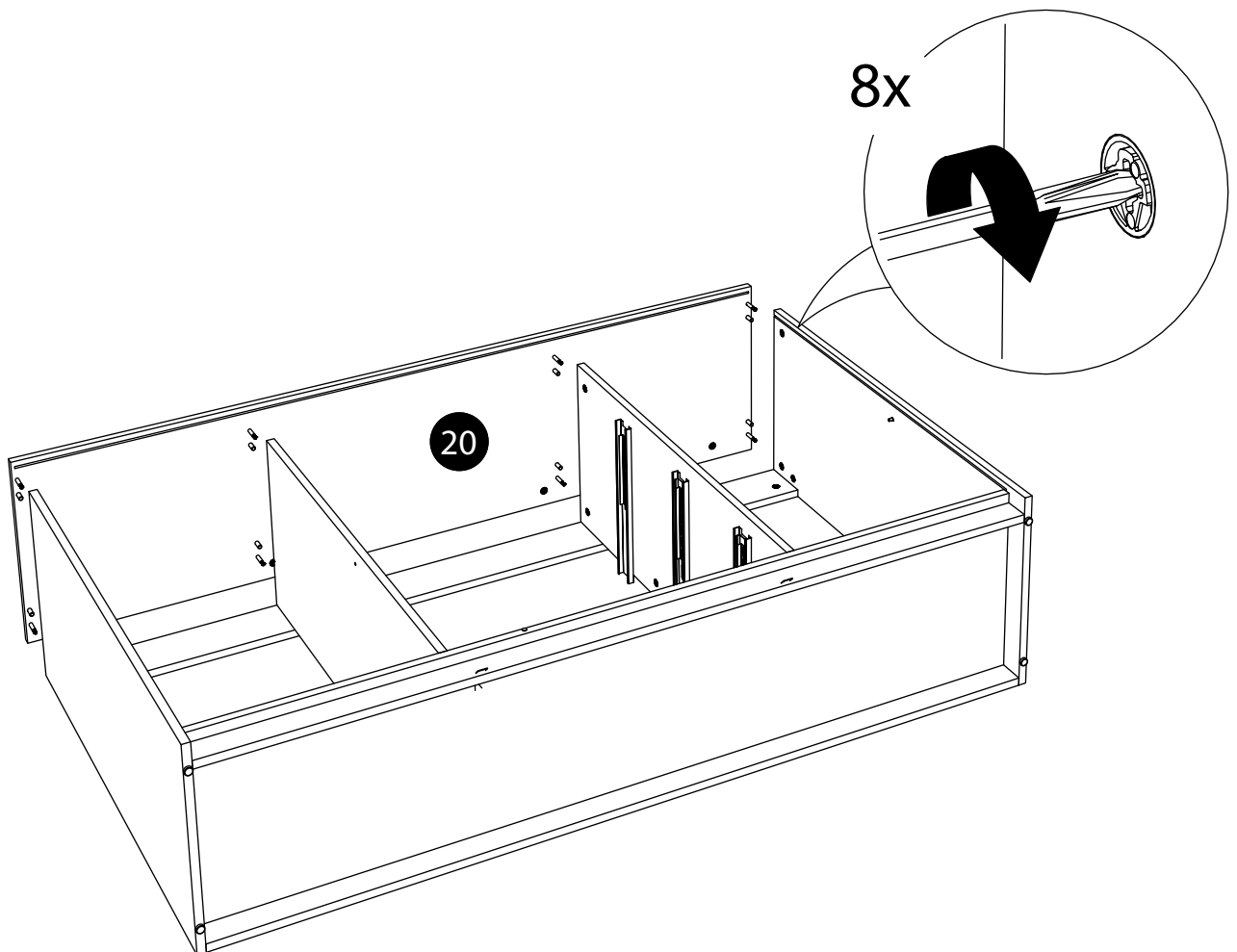
16.



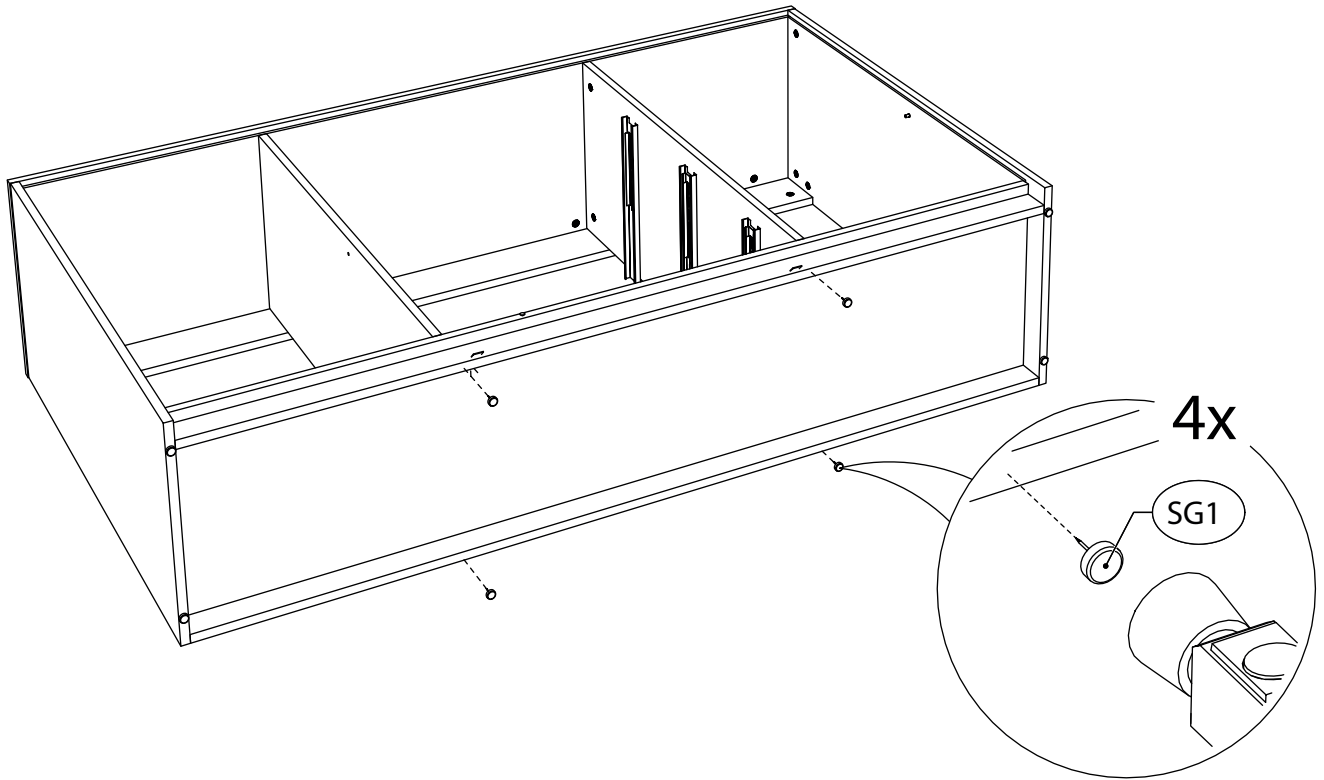
17.



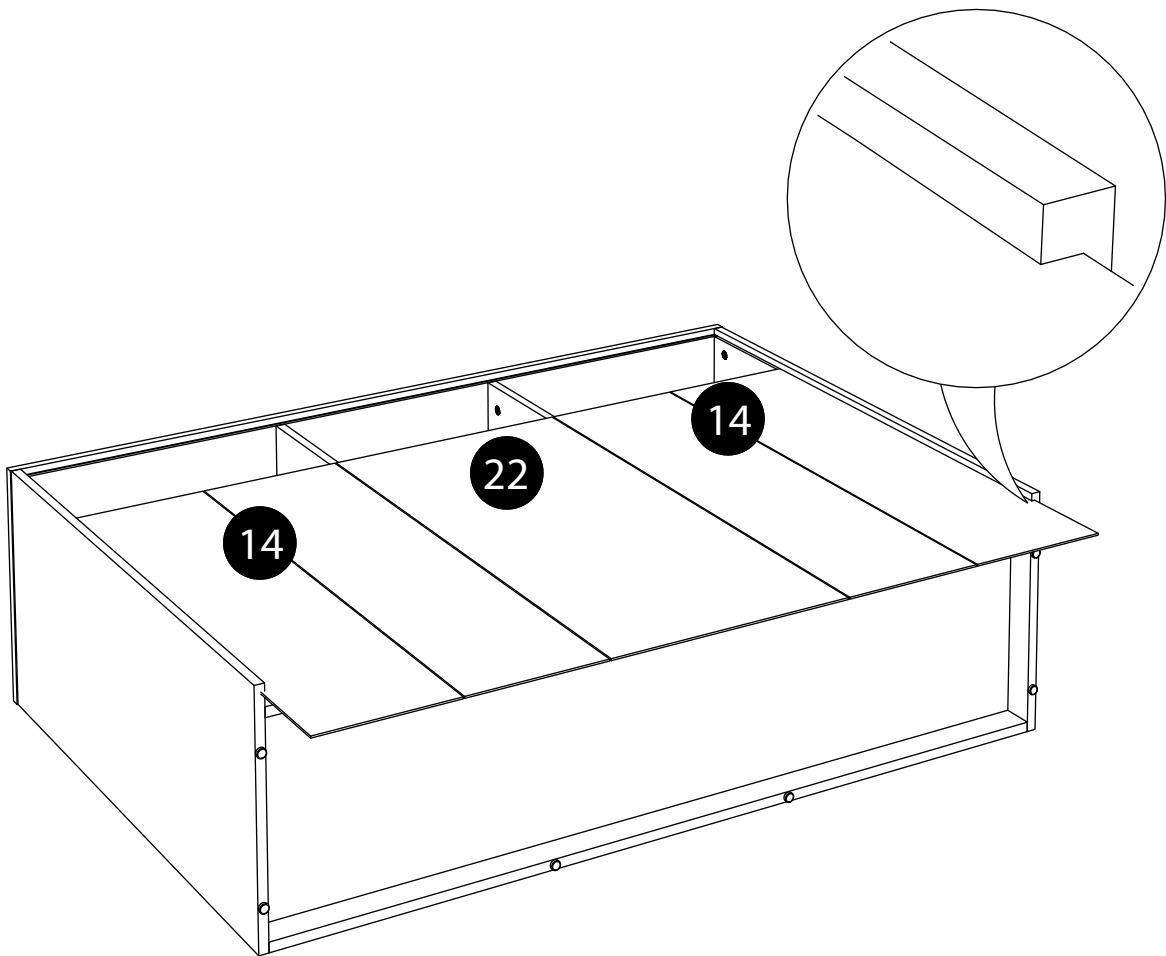
18.



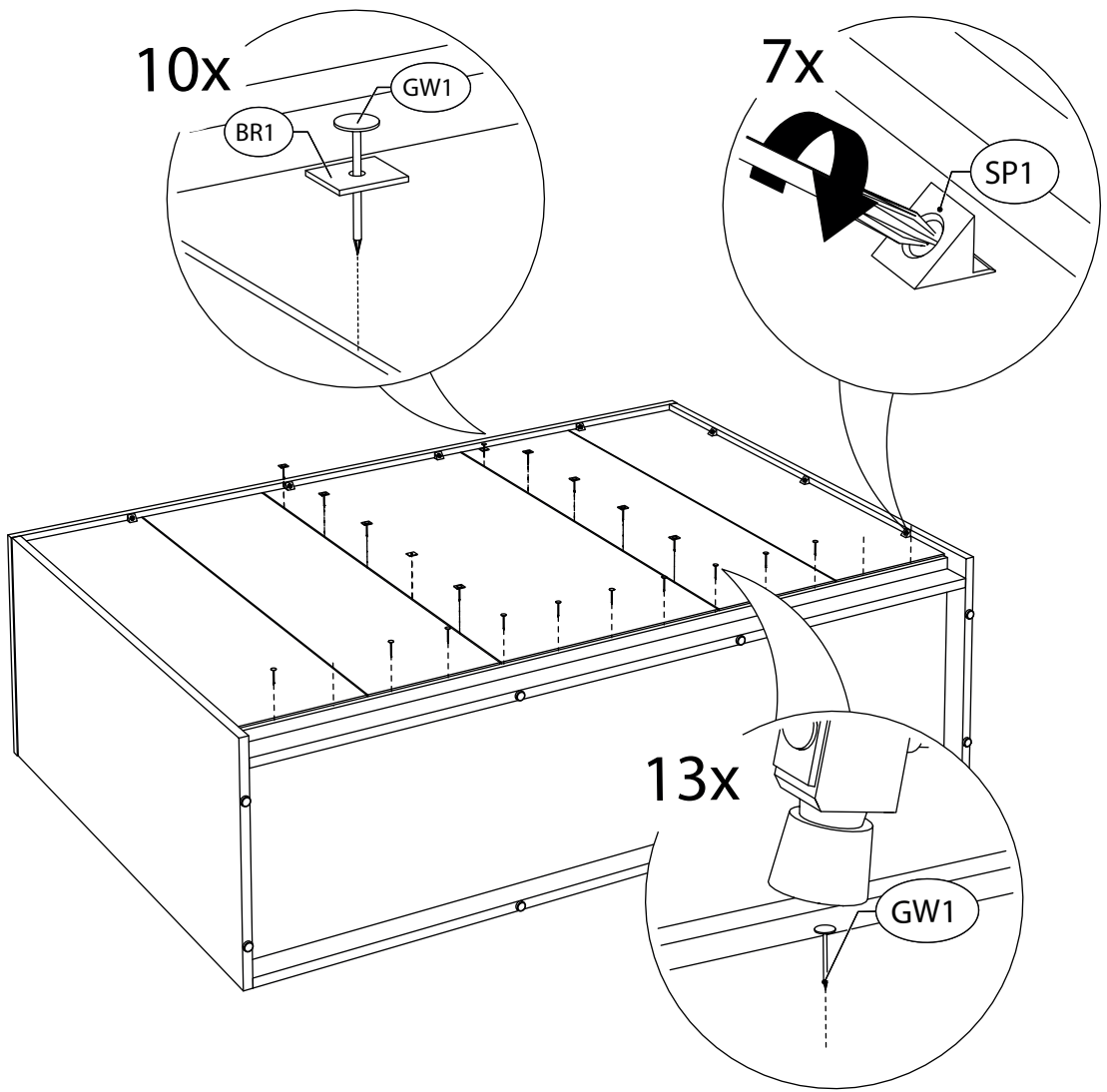
19.



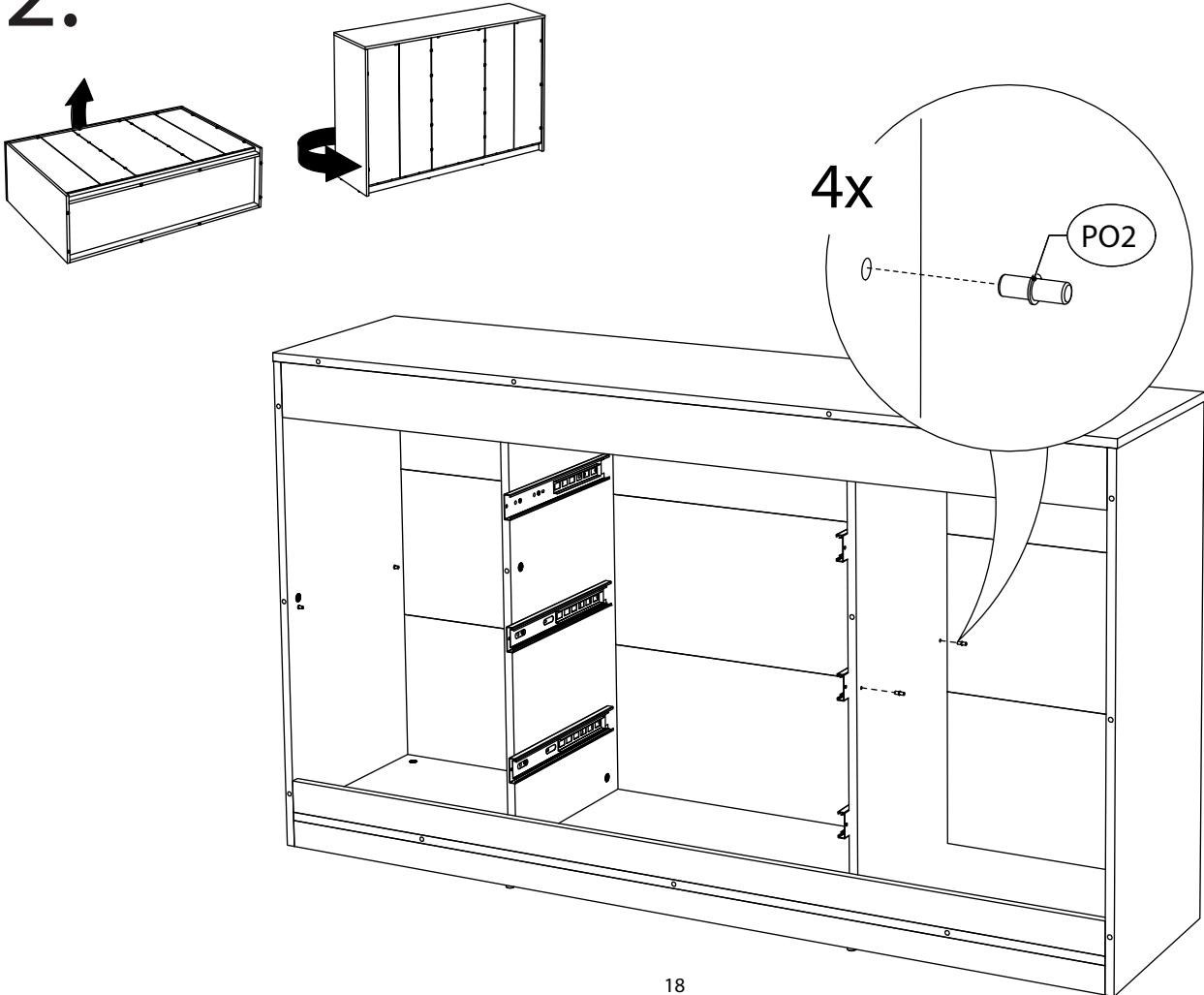
20.



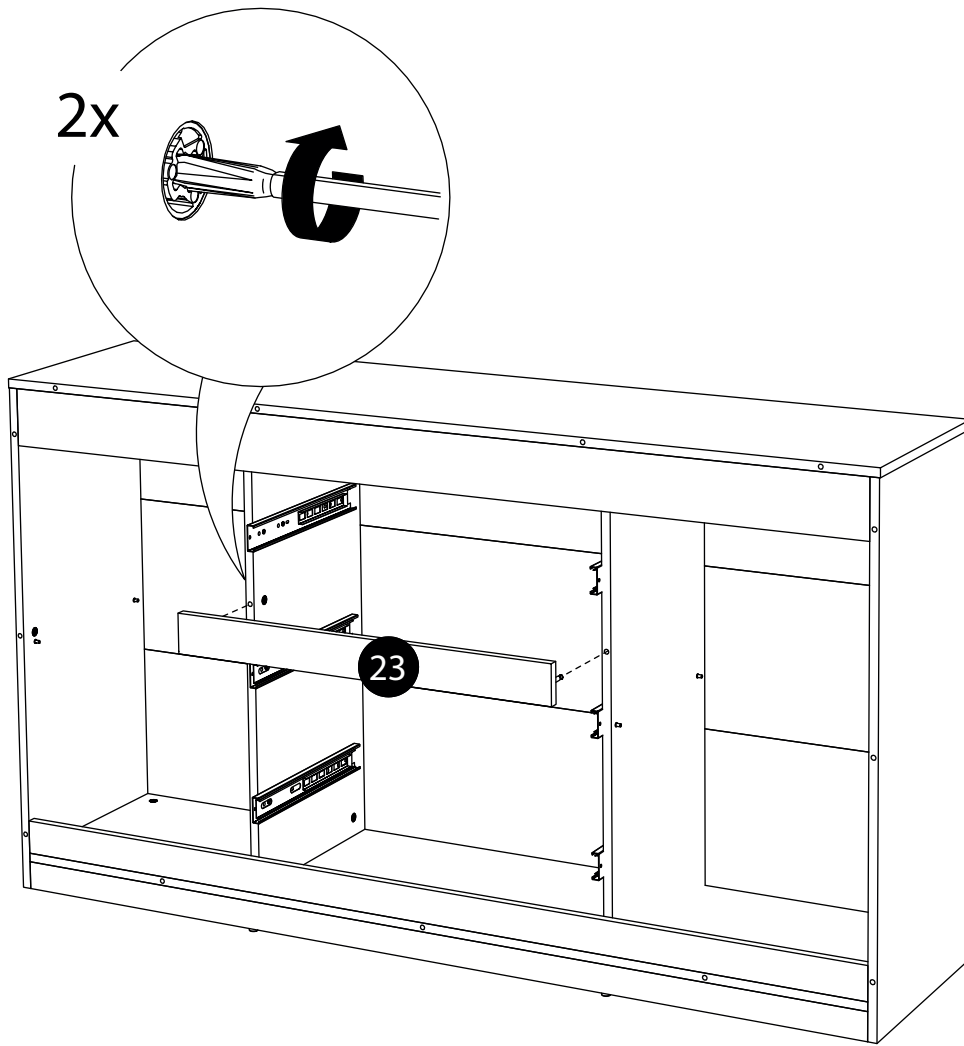
21.



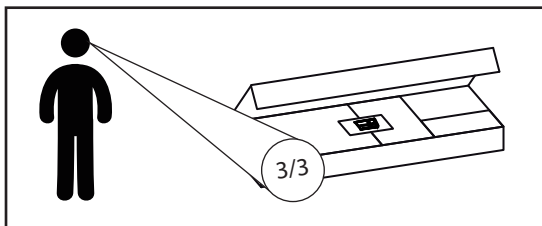
22.



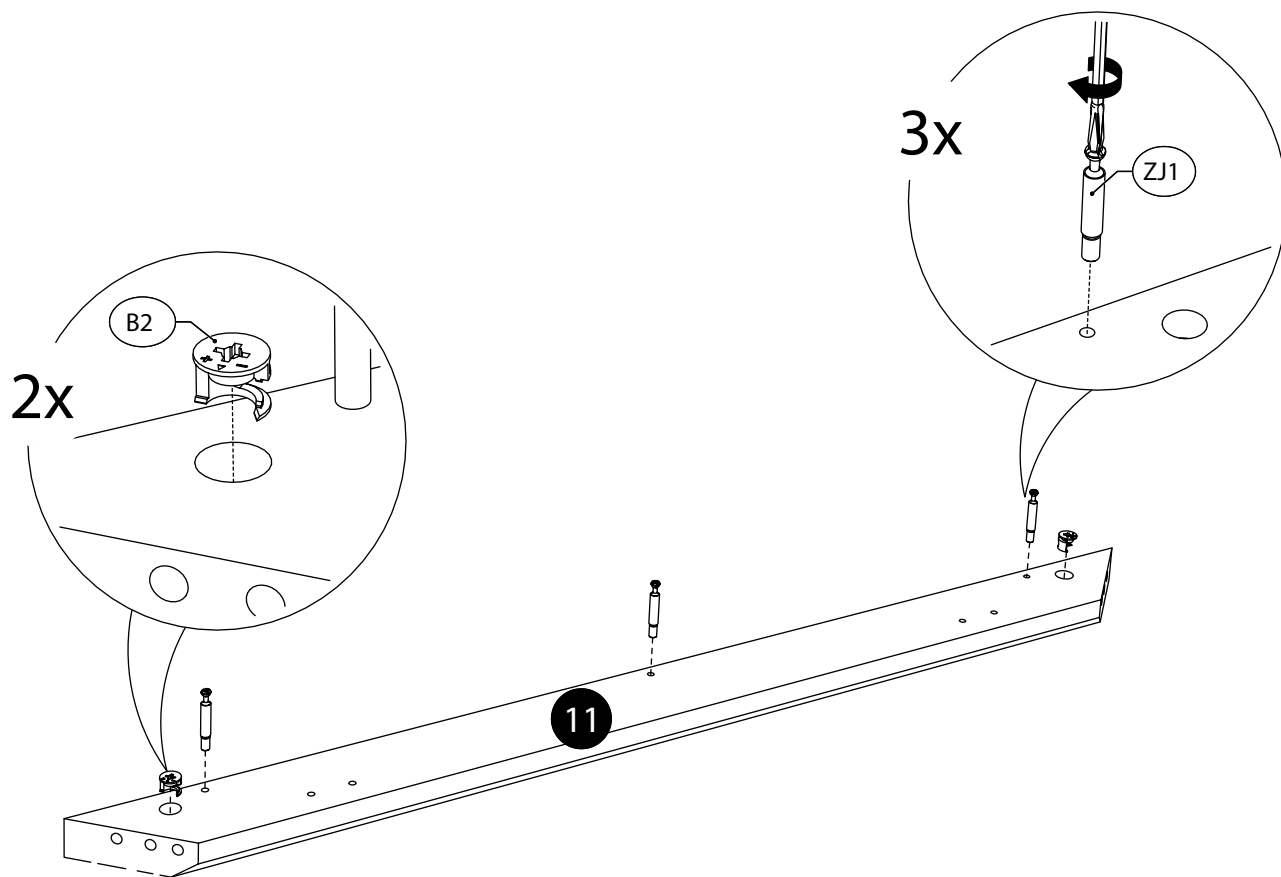
23.



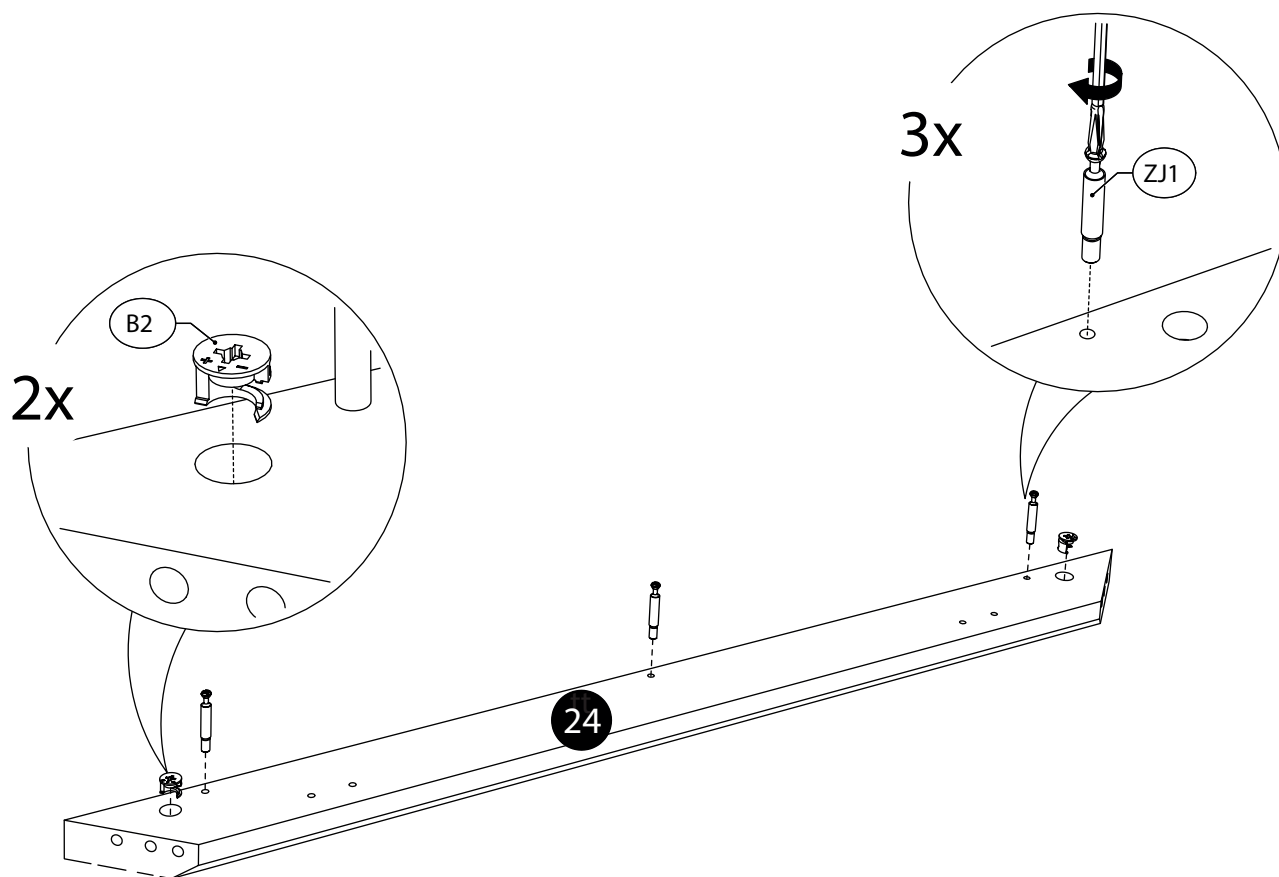
24.



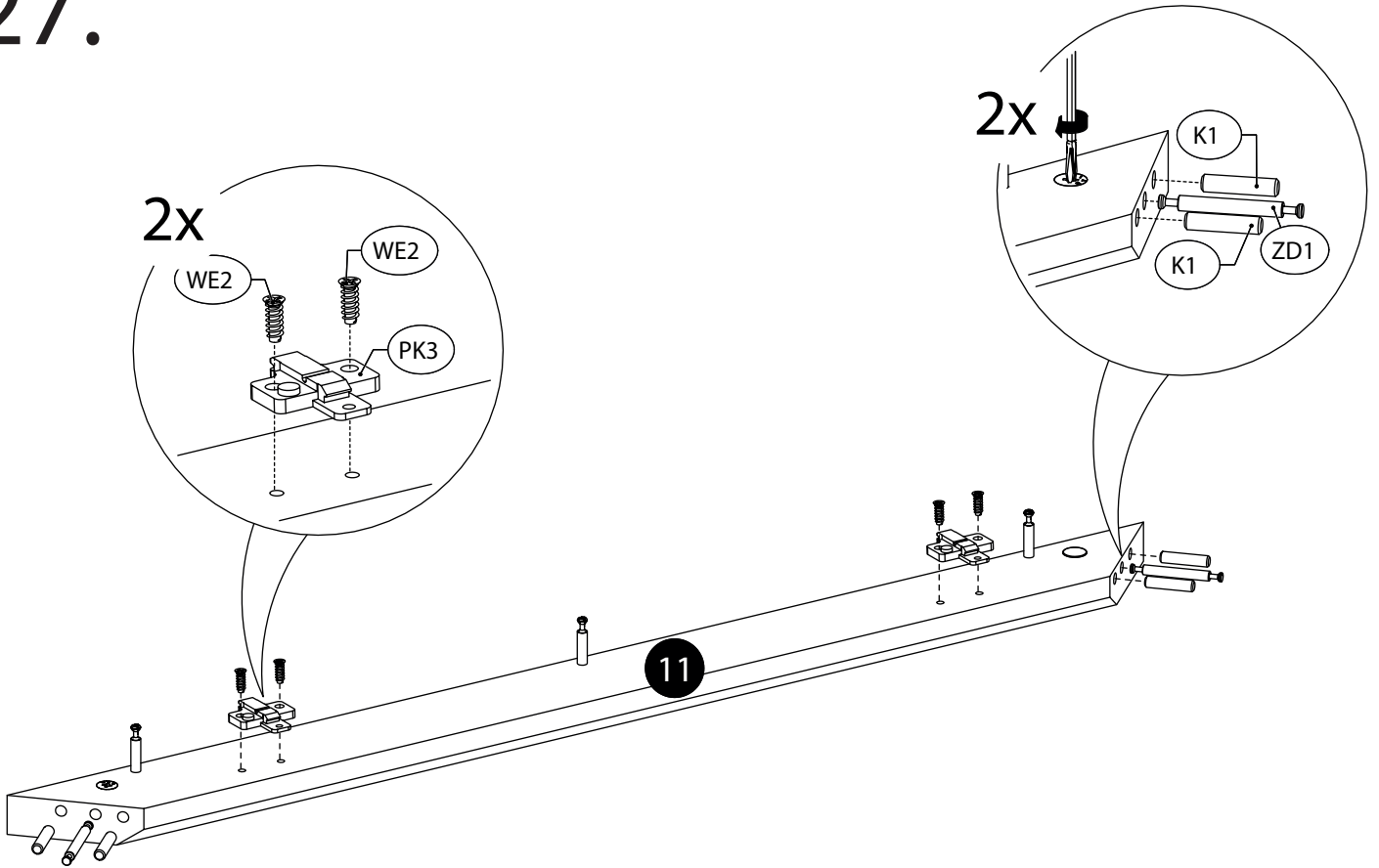
25.



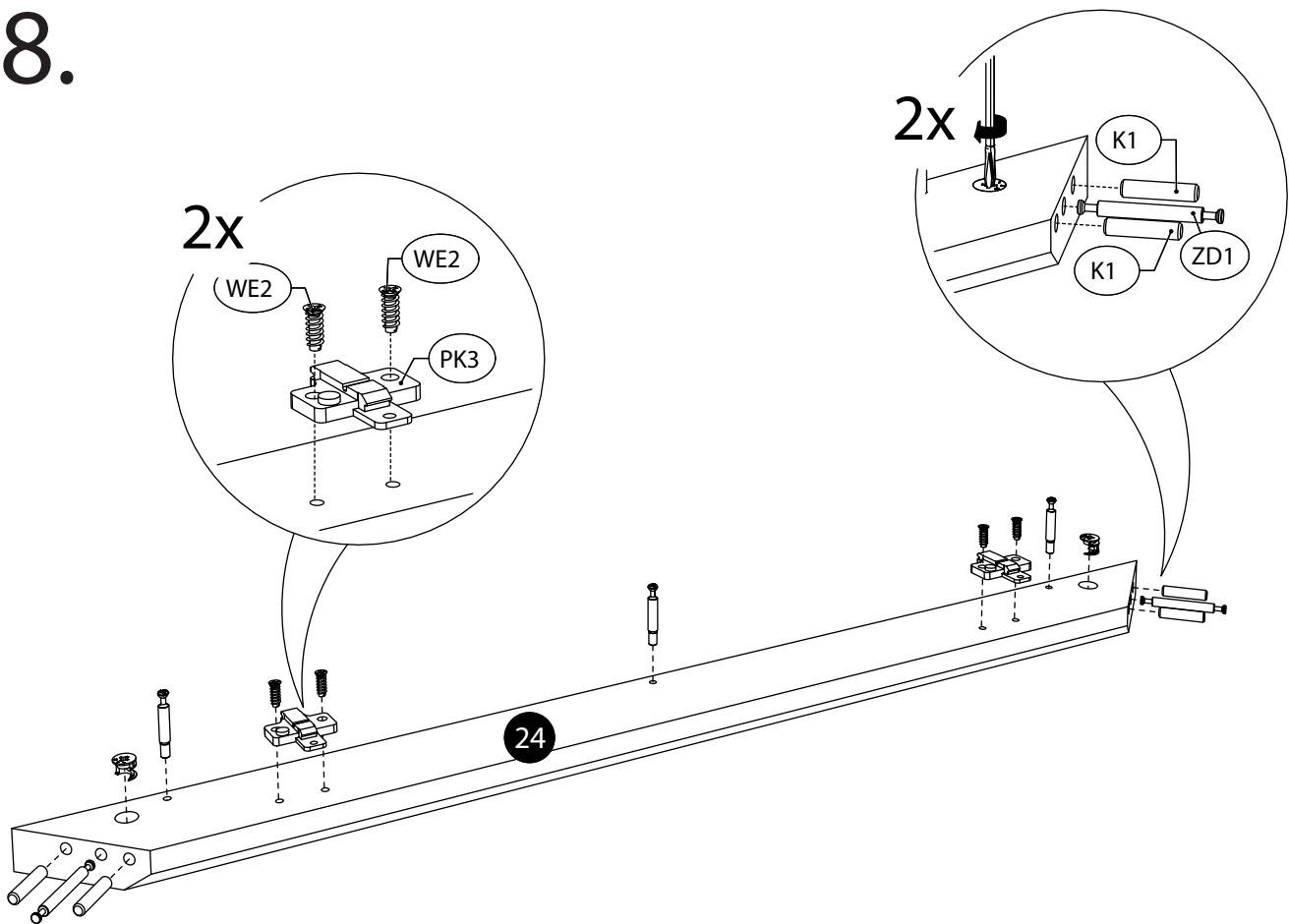
26.



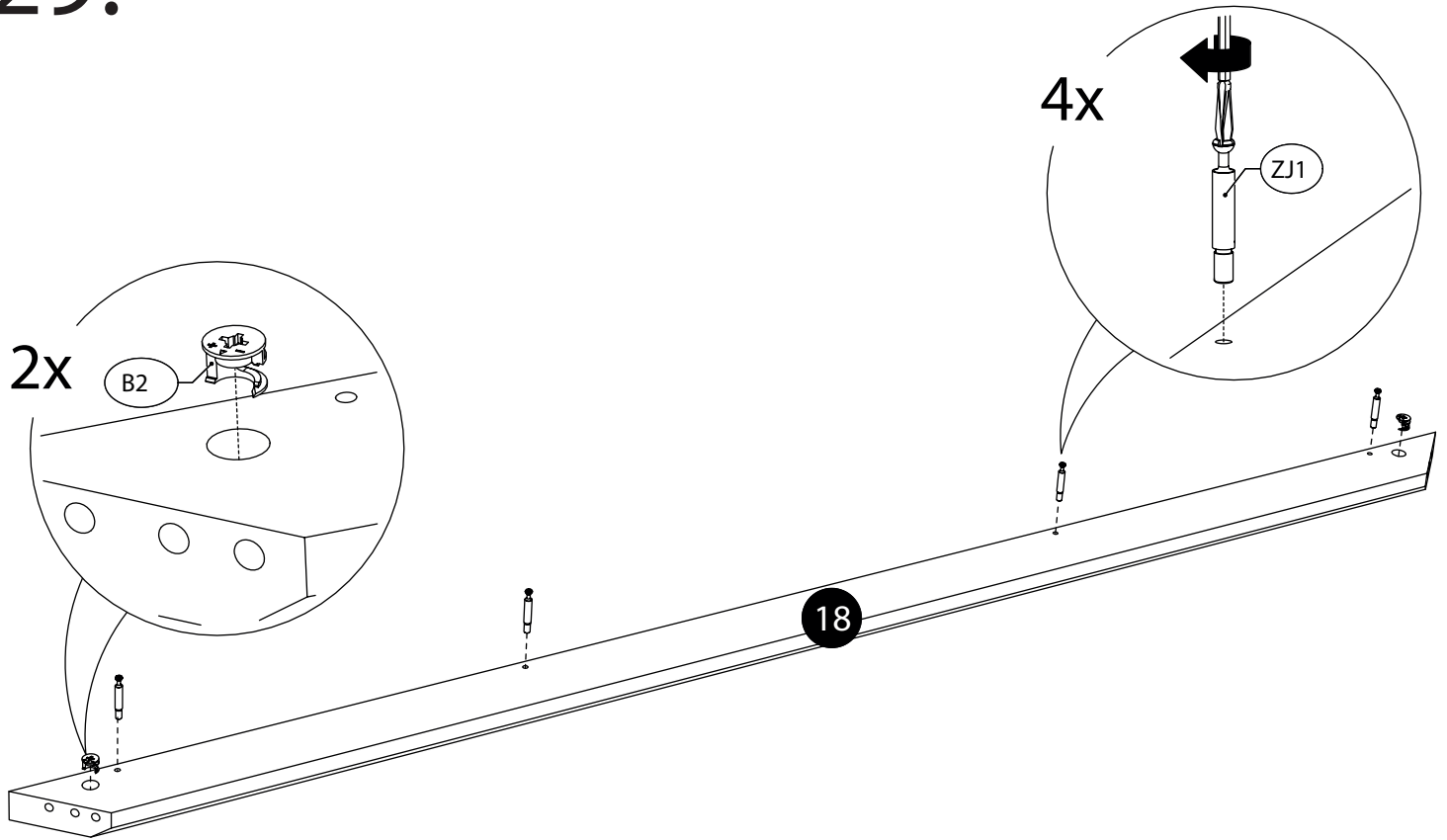
27.



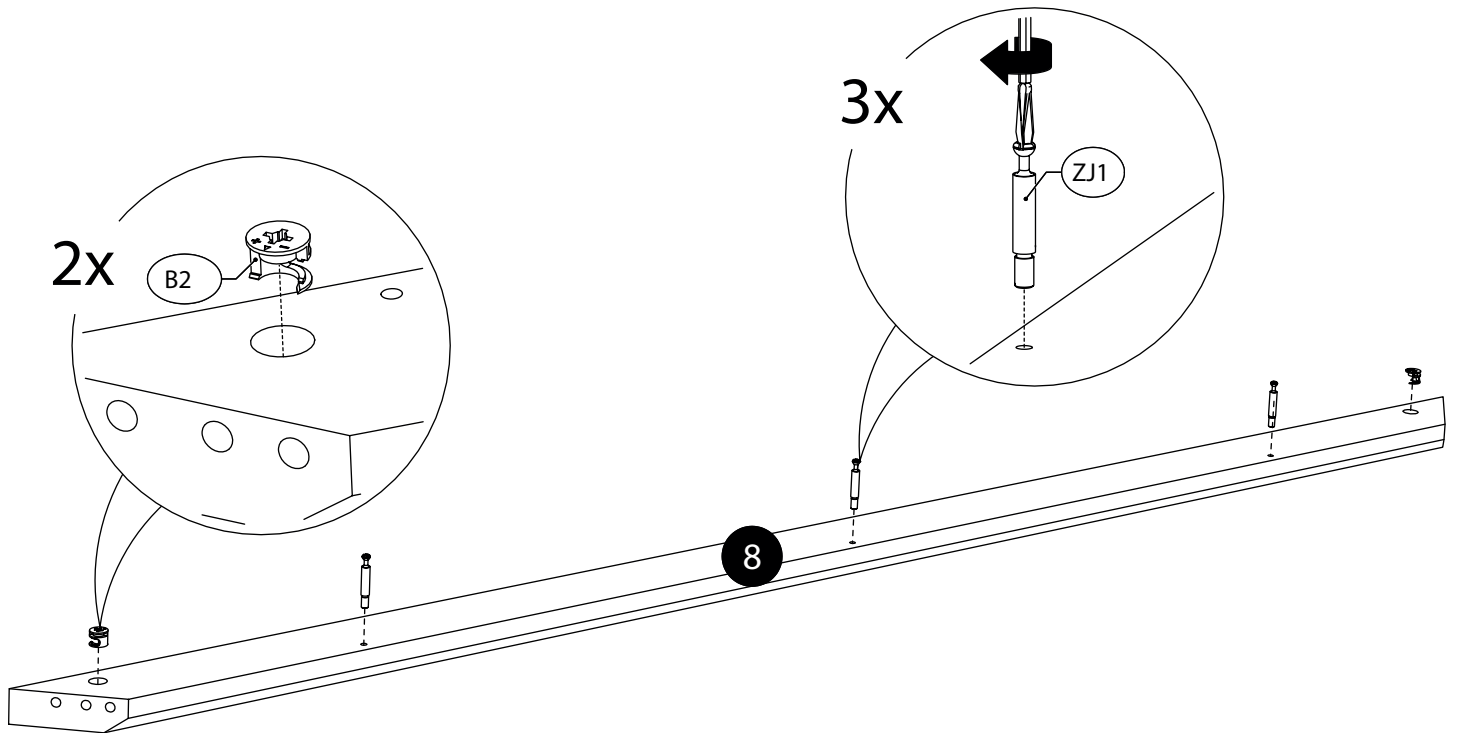
28.



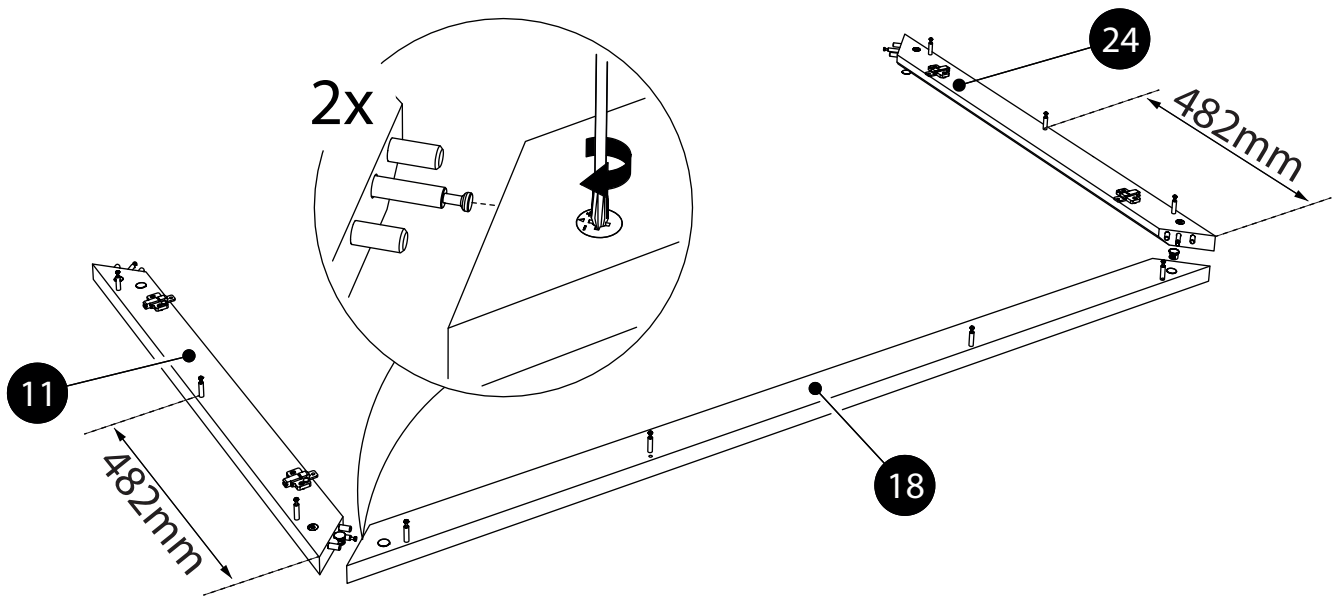
29.



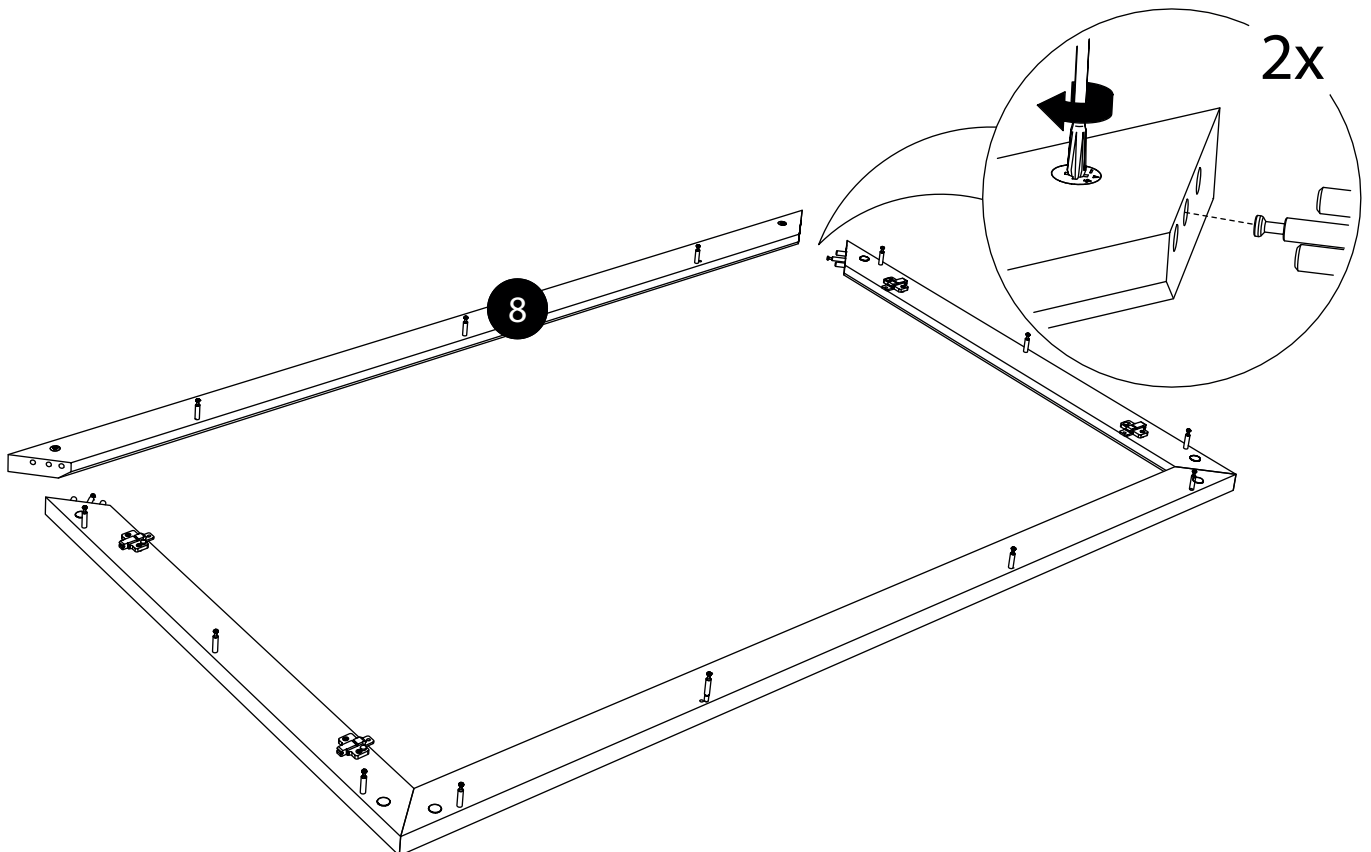
30.



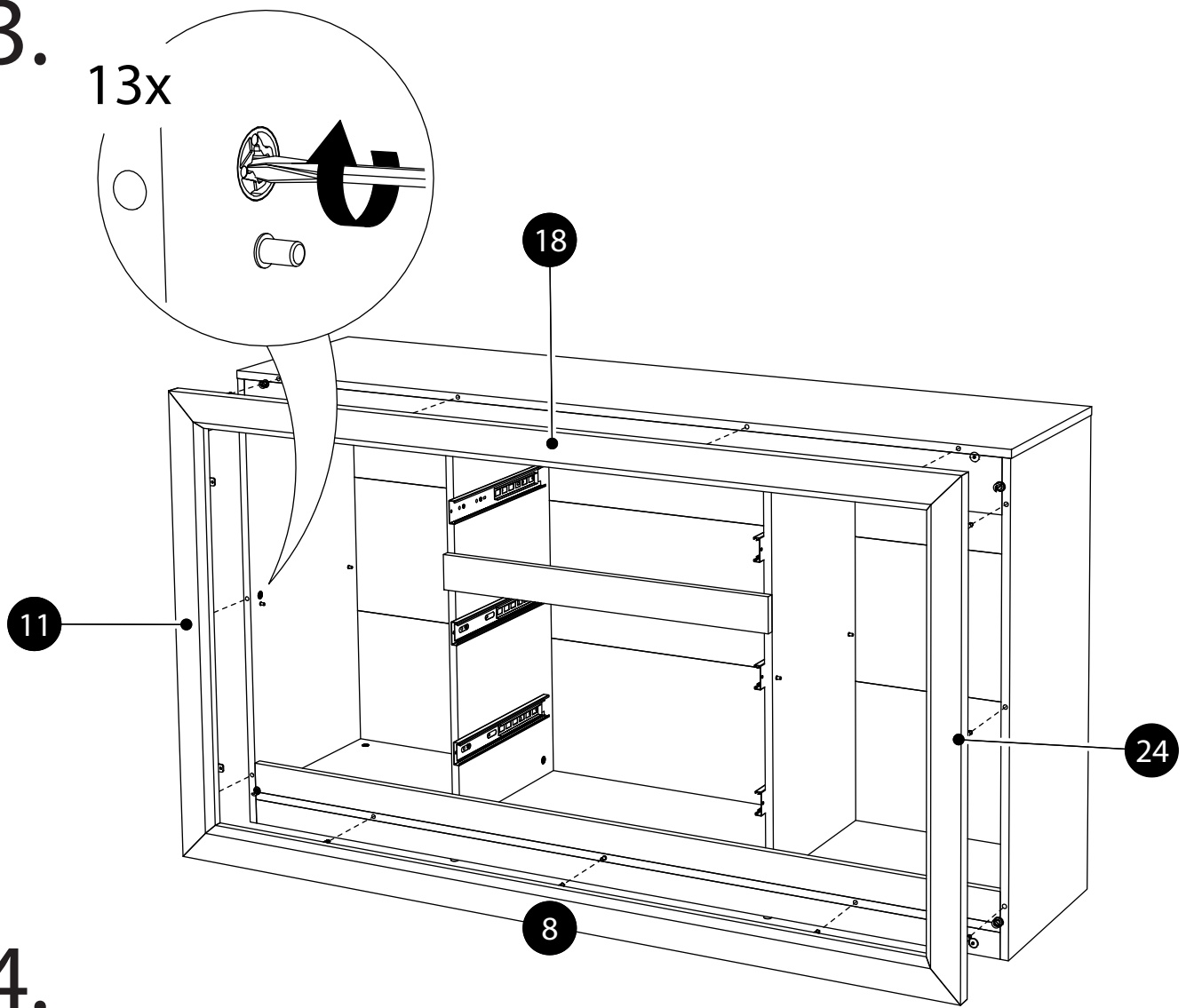
31.



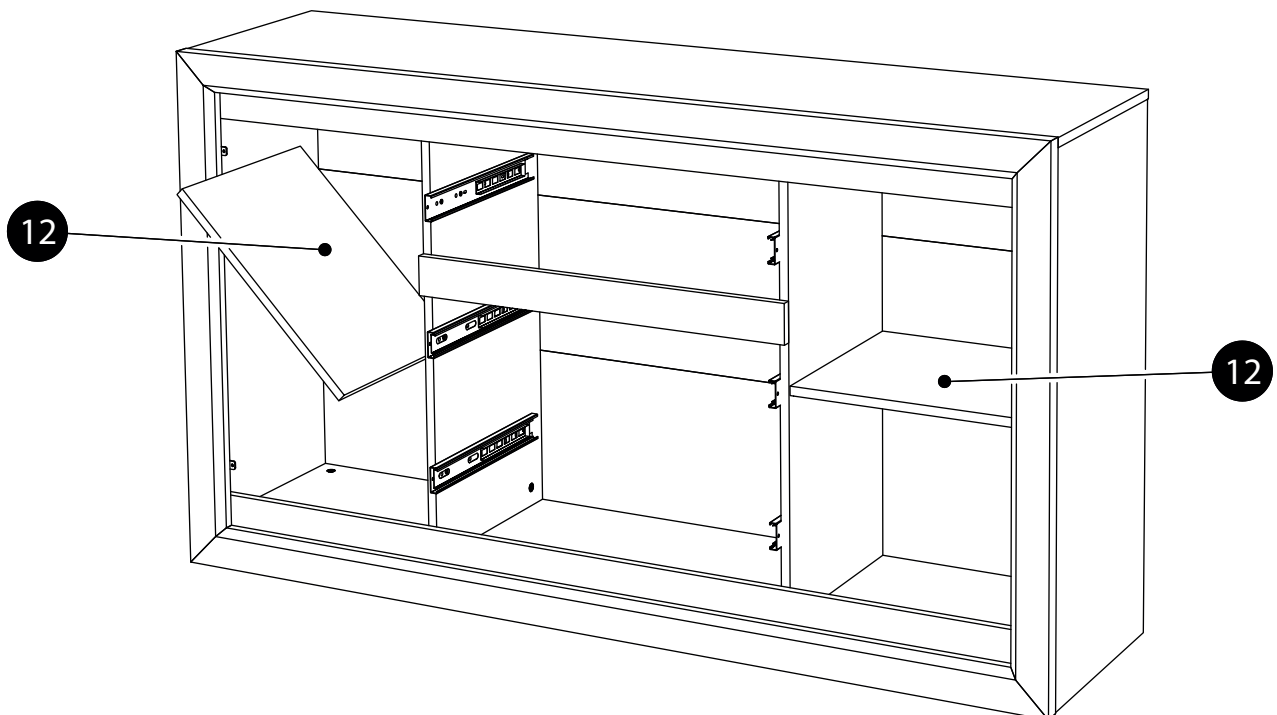
32.



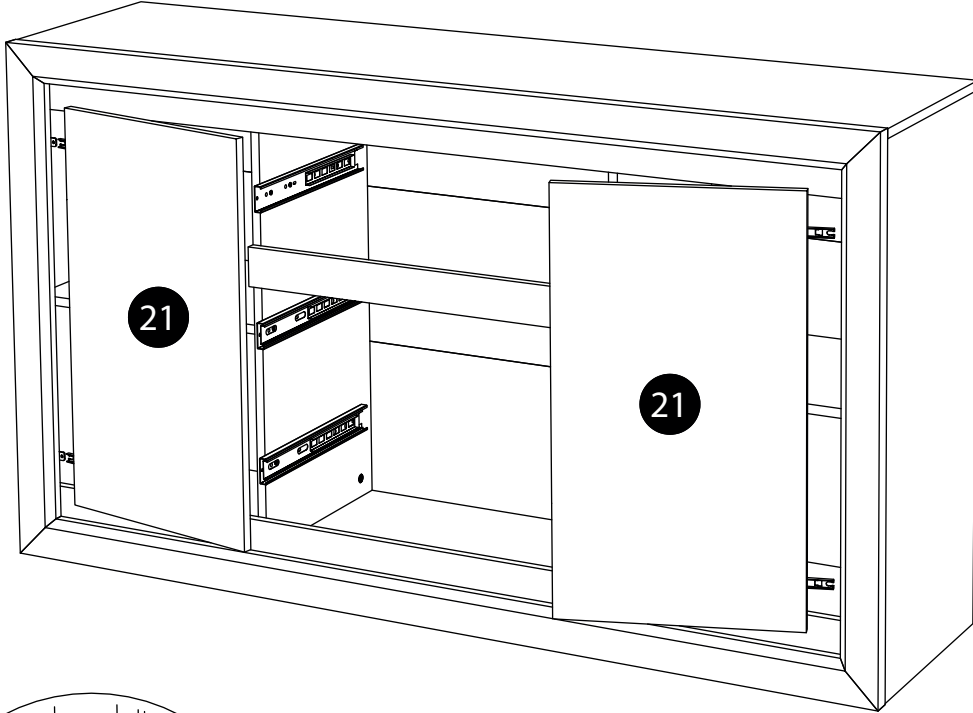
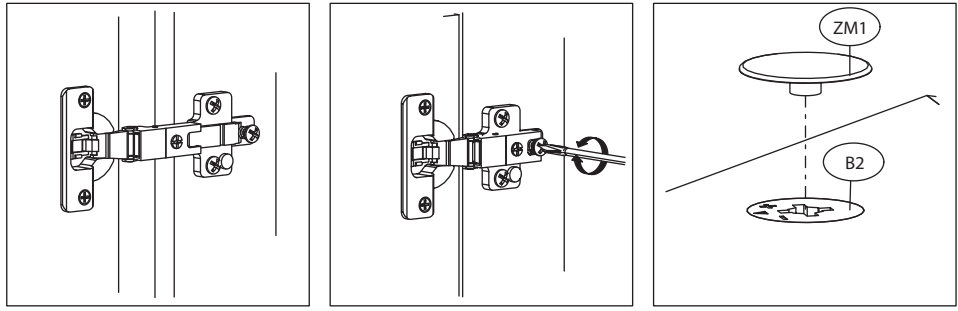
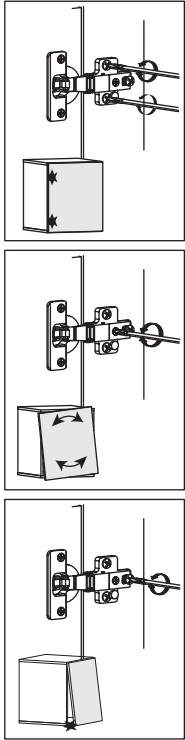
33.



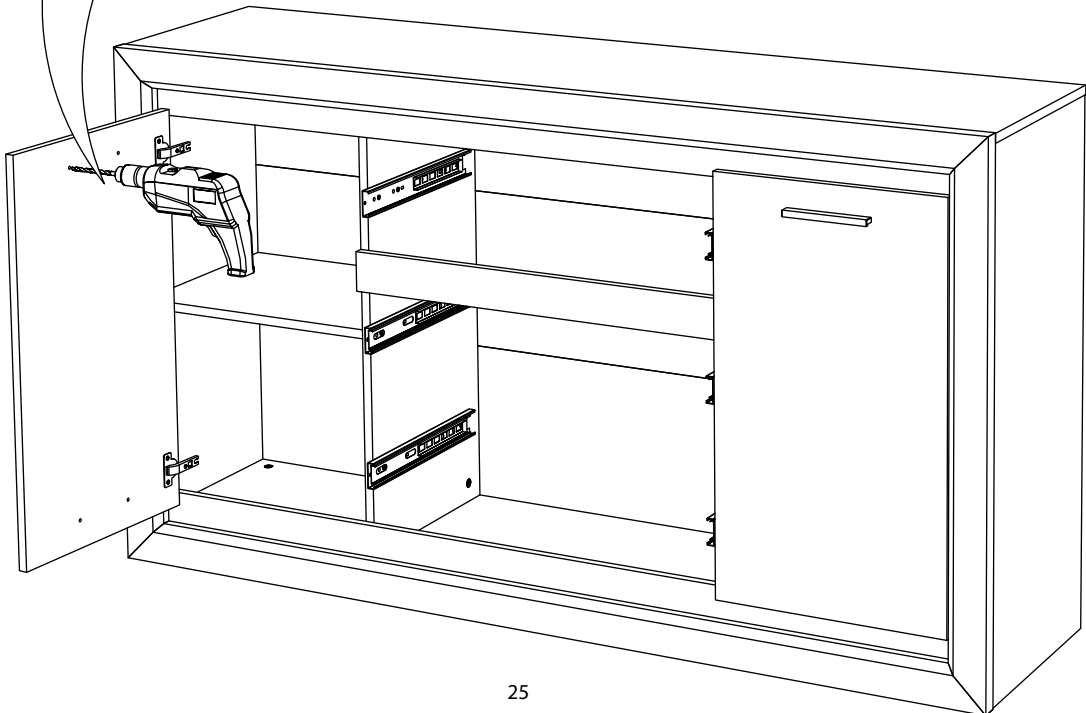
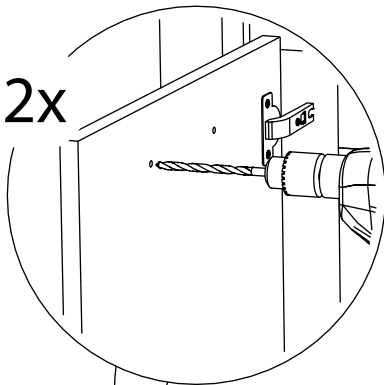
34.



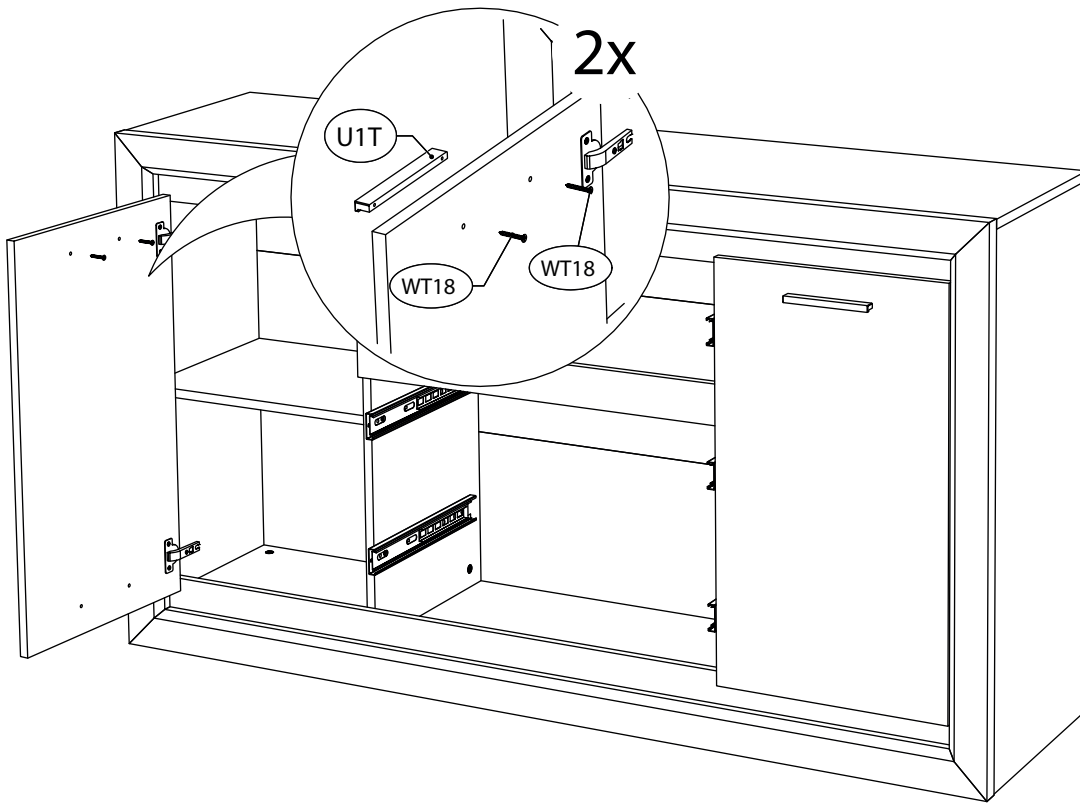
35.



36.

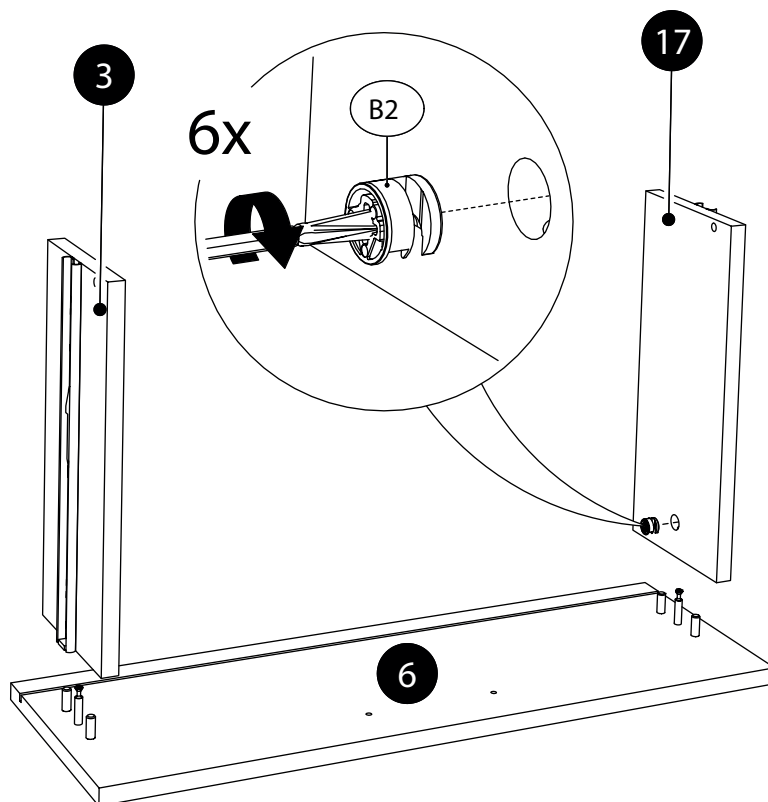


37.



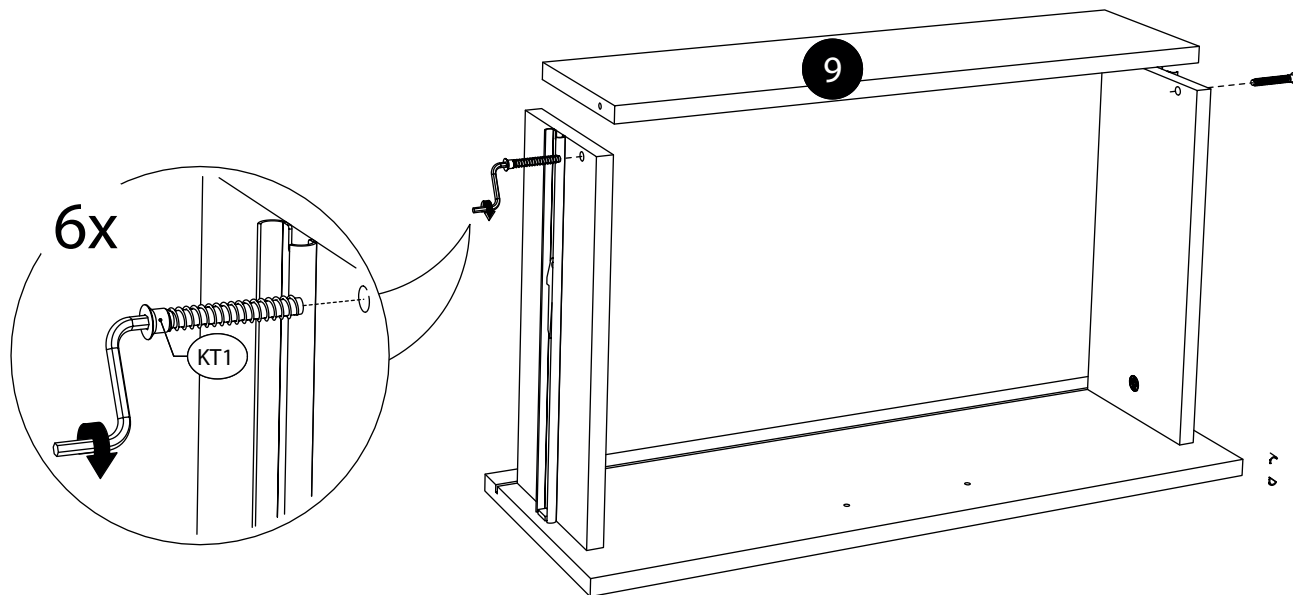
38.

3x

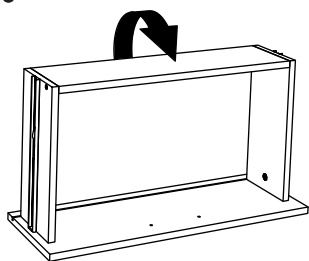


39.

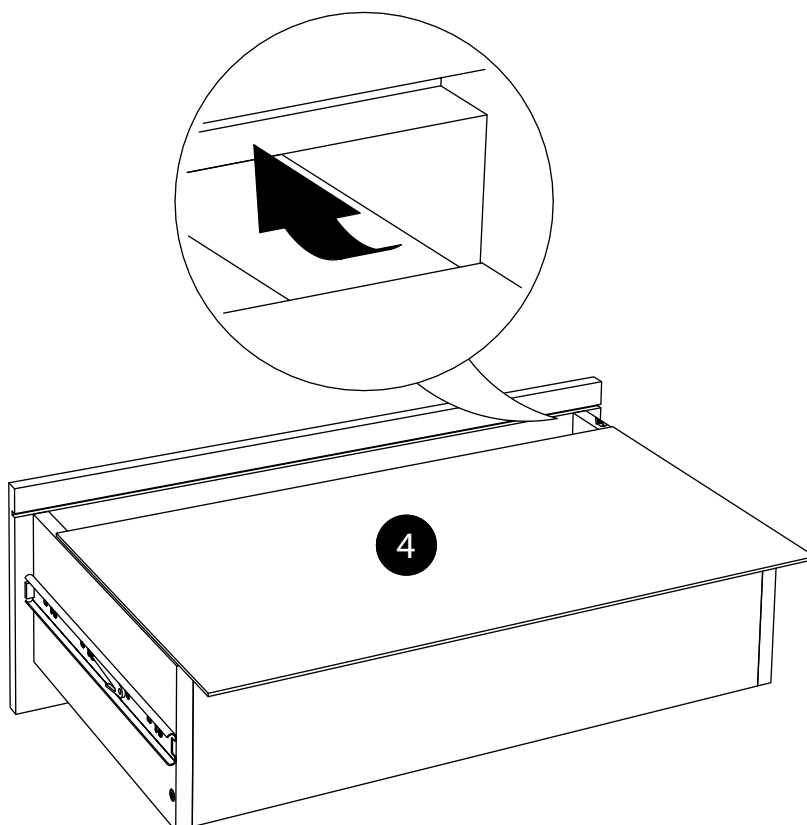
3x



40.

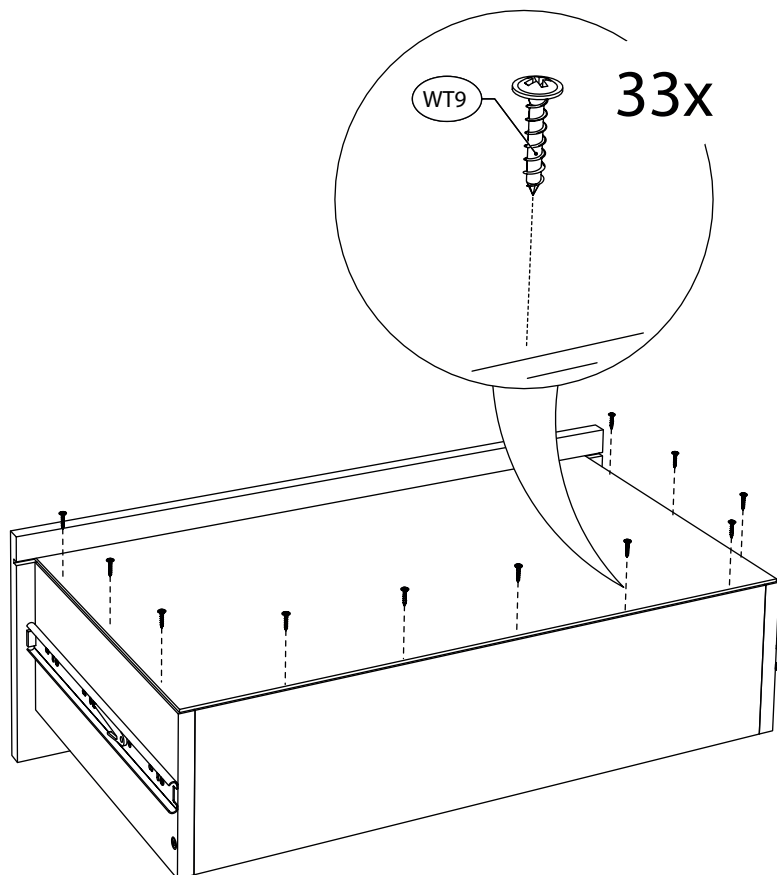


3x

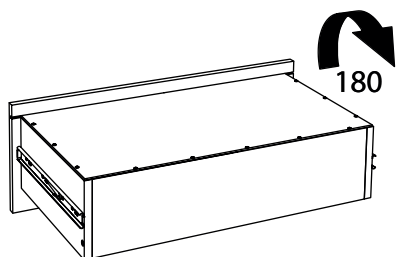


41.

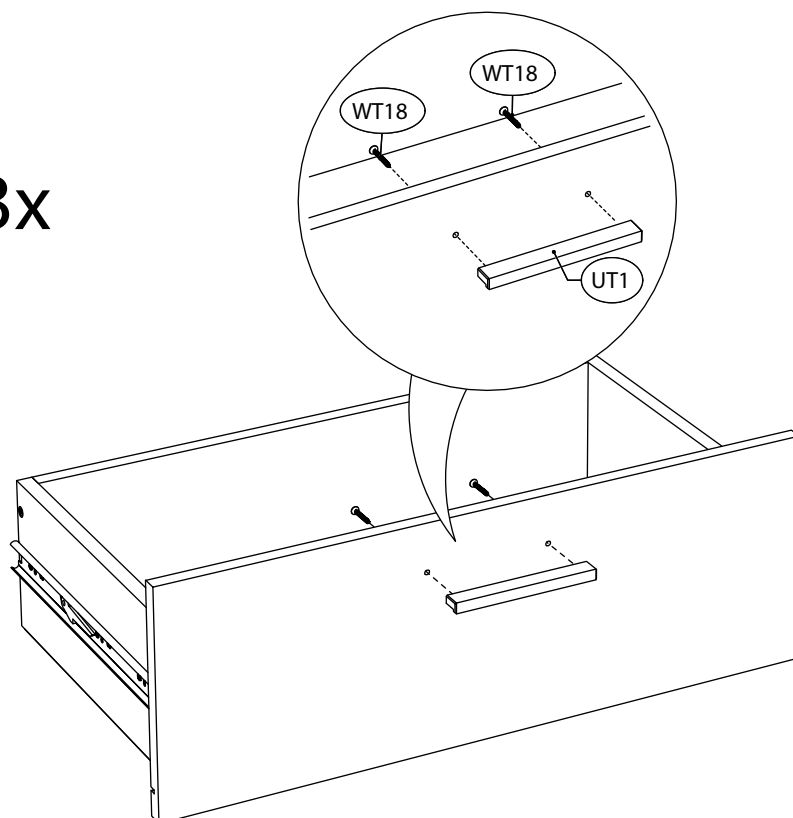
3x



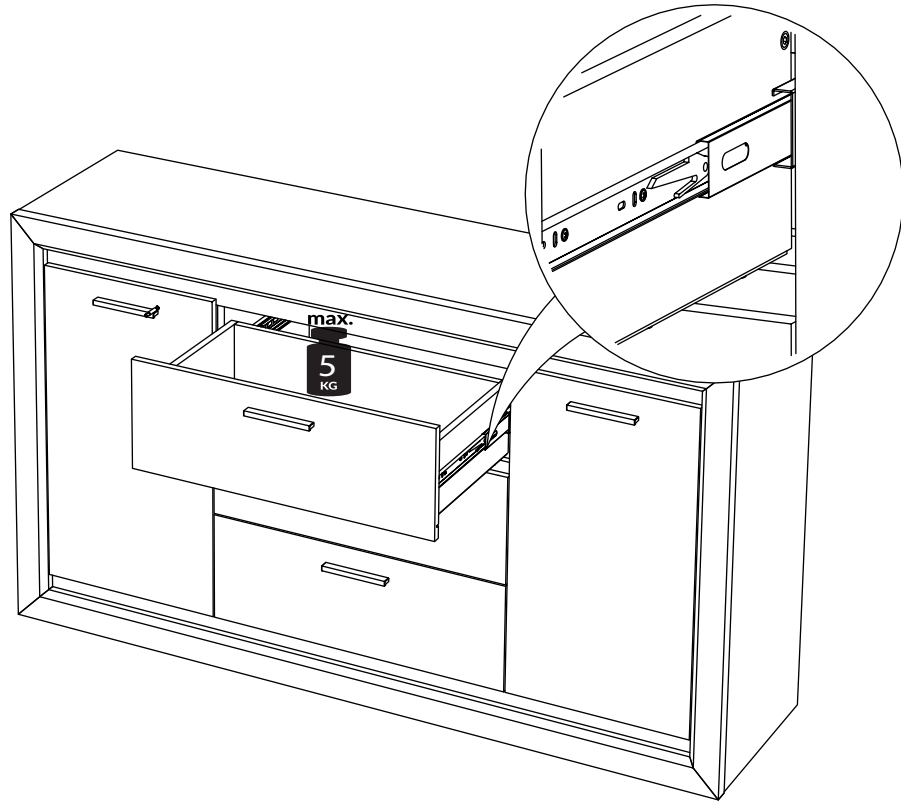
42.



3x



43.



44.

