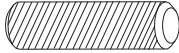


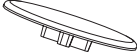




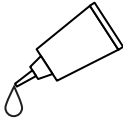
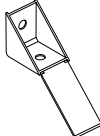

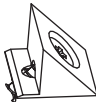
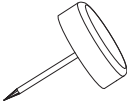

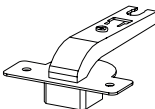

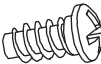
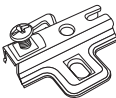


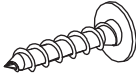
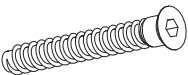

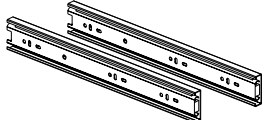
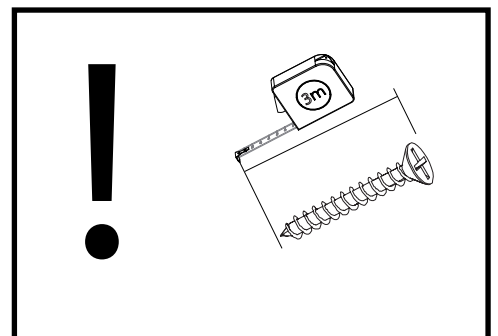


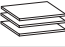





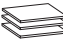

BALTICA 08

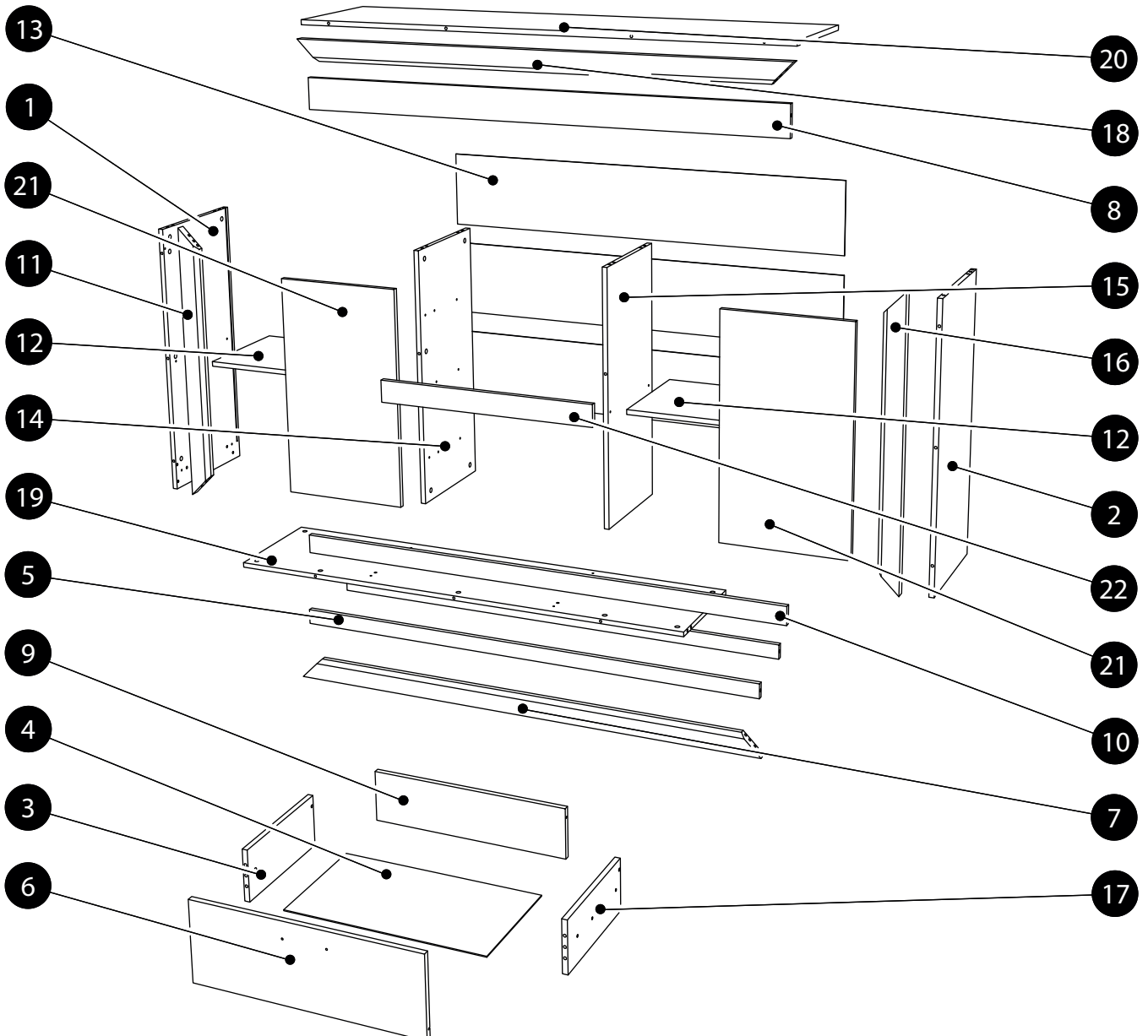
<p>K1 x 44 8x30</p> 	<p>WE2 x 18 6,3x13ES</p> 	<p>B2 x 47</p> 
<p>ZM1 x 11</p> 	<p>WT1 x 18 3,5x15</p> 	<p>ZD1 x 4 L68</p> 
<p>ZJ1 x 39</p> 	<p>x 1</p> 	<p>KL x 1</p> 
<p>PO4 x 2</p> 	<p>GW1 x 40</p> 	<p>SP1 x 10</p> 
<p>SG1 x 8</p> 	<p>ZS1 x 4 Ø13</p> 	<p>ZP8 x 4</p> 
<p>U1T x 5</p> 	<p>WE2 x 8 6,3x13B</p> 	<p>PK3 x 4 H-2</p> 
<p>WS1 x 3 L-350</p> 	<p>WT18 x 10 4x30</p> 	<p>WT9 x 45 3x16</p> 
<p>KT1 x 6 6,3x50</p> 	<p>PO2 x 8 Ø5</p> 	<p>P1 x 3 L-350</p> 

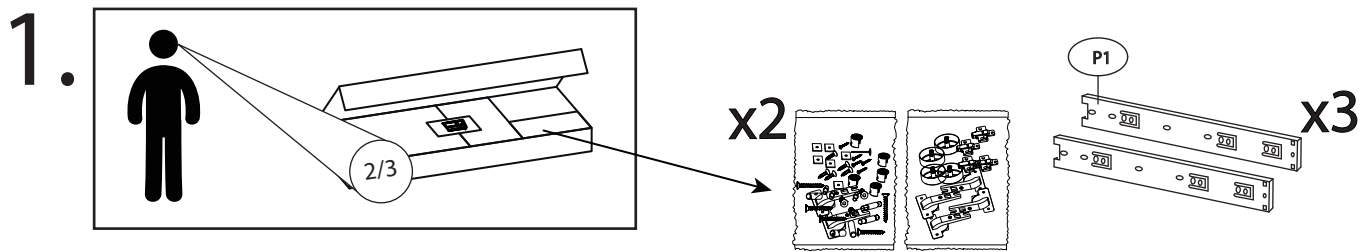


BALTICA 08

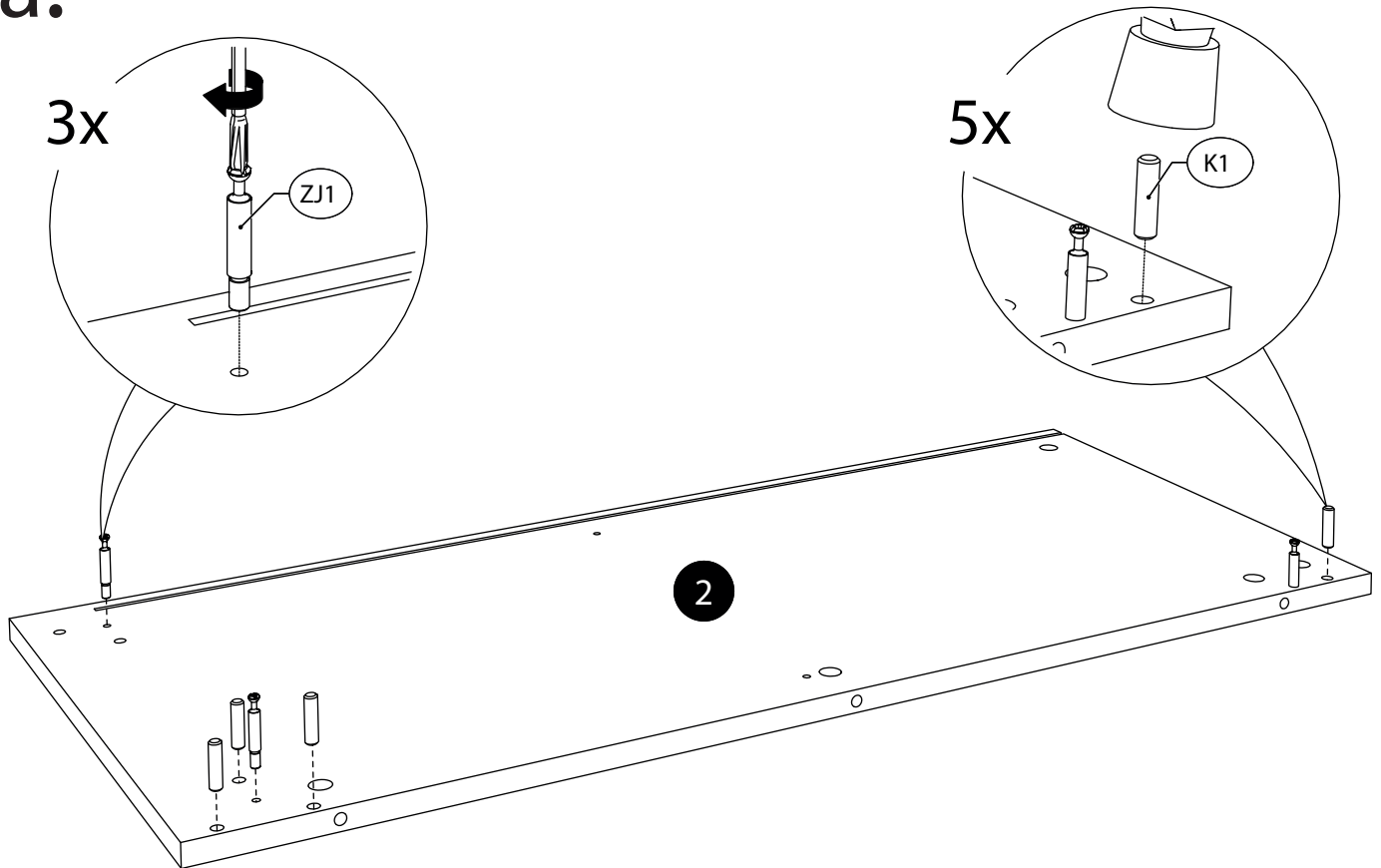
	CODE				
1	Baltica08_03	917	400	1	2/3
2	Baltica08_04	917	400	1	2/3
3	Baltica08_08	156	350	3	2/3
4	Baltica08HDF_02	638	355	3	1/3
5	Baltica08_07	1615	50	2	1/3
6	Baltica08_06	681	238	3	2/3
7	Baltica08_20	1650	70	1	3/3
8	Baltica08_15	1615	103	1	1/3
9	Baltica08_10	156	610	3	2/3
10	Baltica08_16	1615	60	1	1/3
11	Baltica08_17	934	70	1	3/3
12	Baltica08_13	457	365	2	2/3

	CODE				
13	Baltica08HDF_01	1634	289	3	1/3
14	Baltica08_11	851	368	1	2/3
15	Baltica08_12	851	368	1	2/3
16	Baltica08_18	934	70	1	3/3
17	Baltica08_09	156	350	3	2/3
18	Baltica08_19	1650	70	1	3/3
19	Baltica08_02	1615	385	1	1/3
20	Baltica08_01	1650	400	1	1/3
21	Baltica08_05	409	720	2	1/3
22	Baltica08_14	699	70	1	1/3

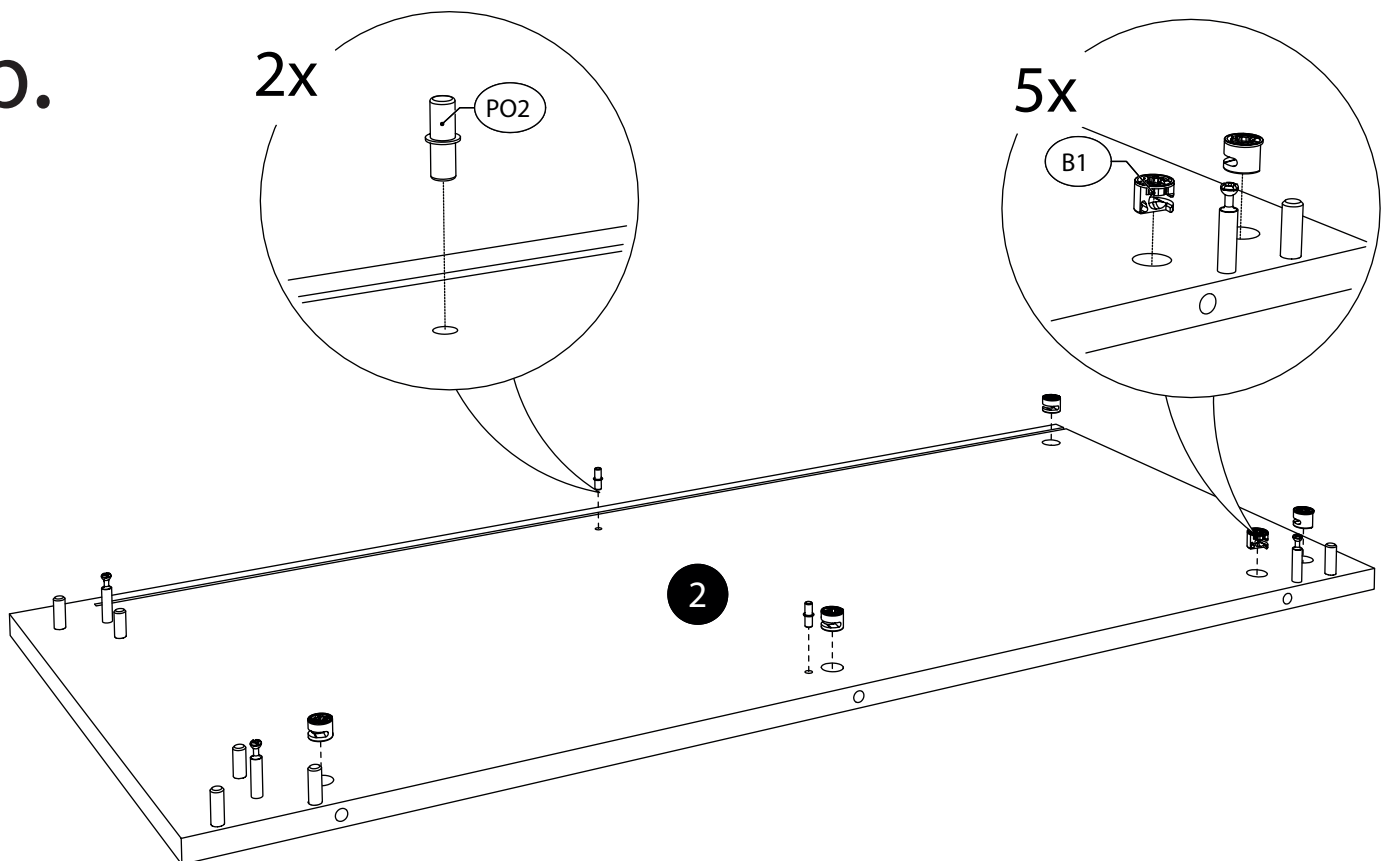




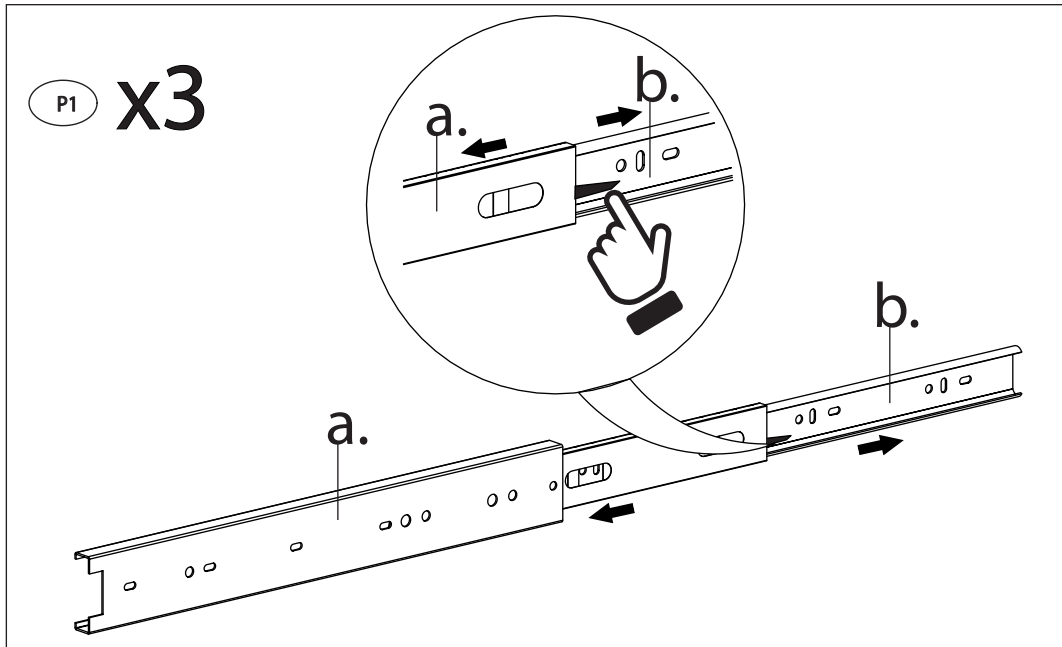
2a.



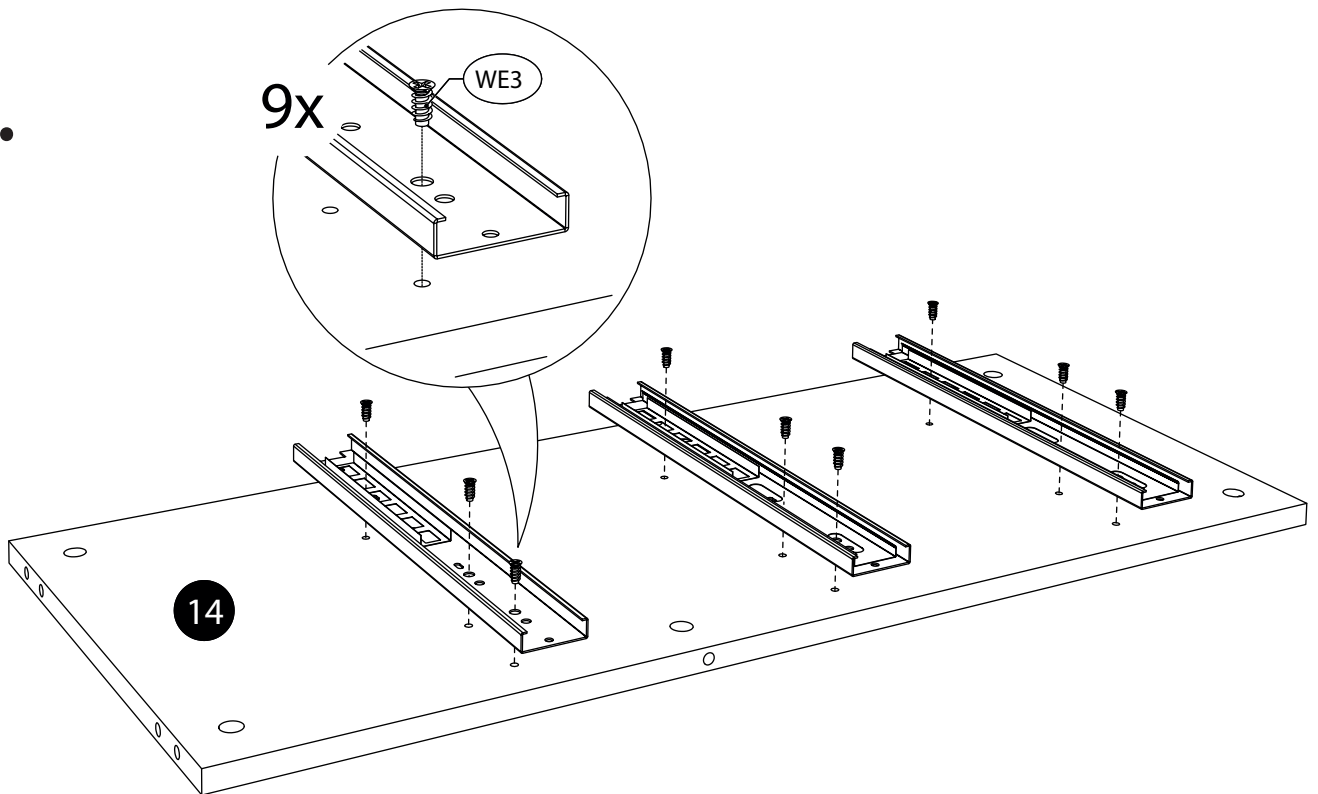
2b.



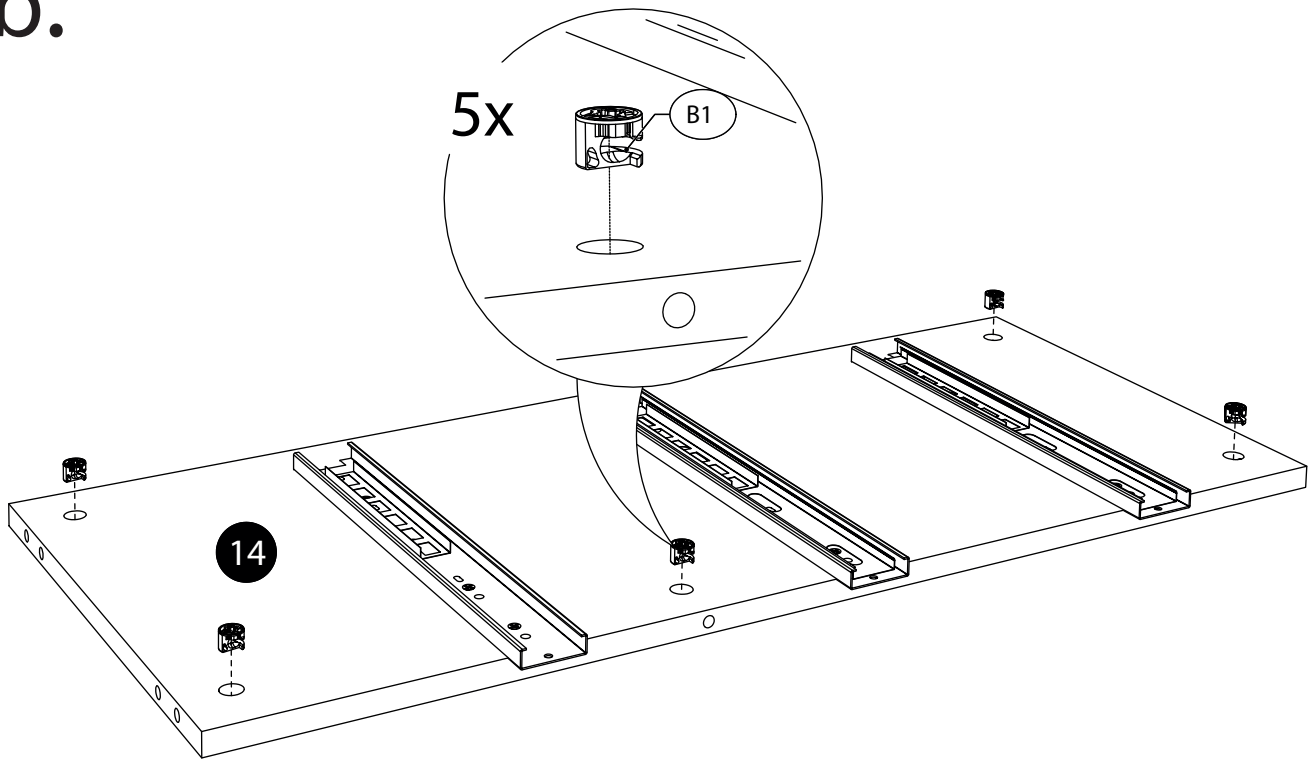
3.



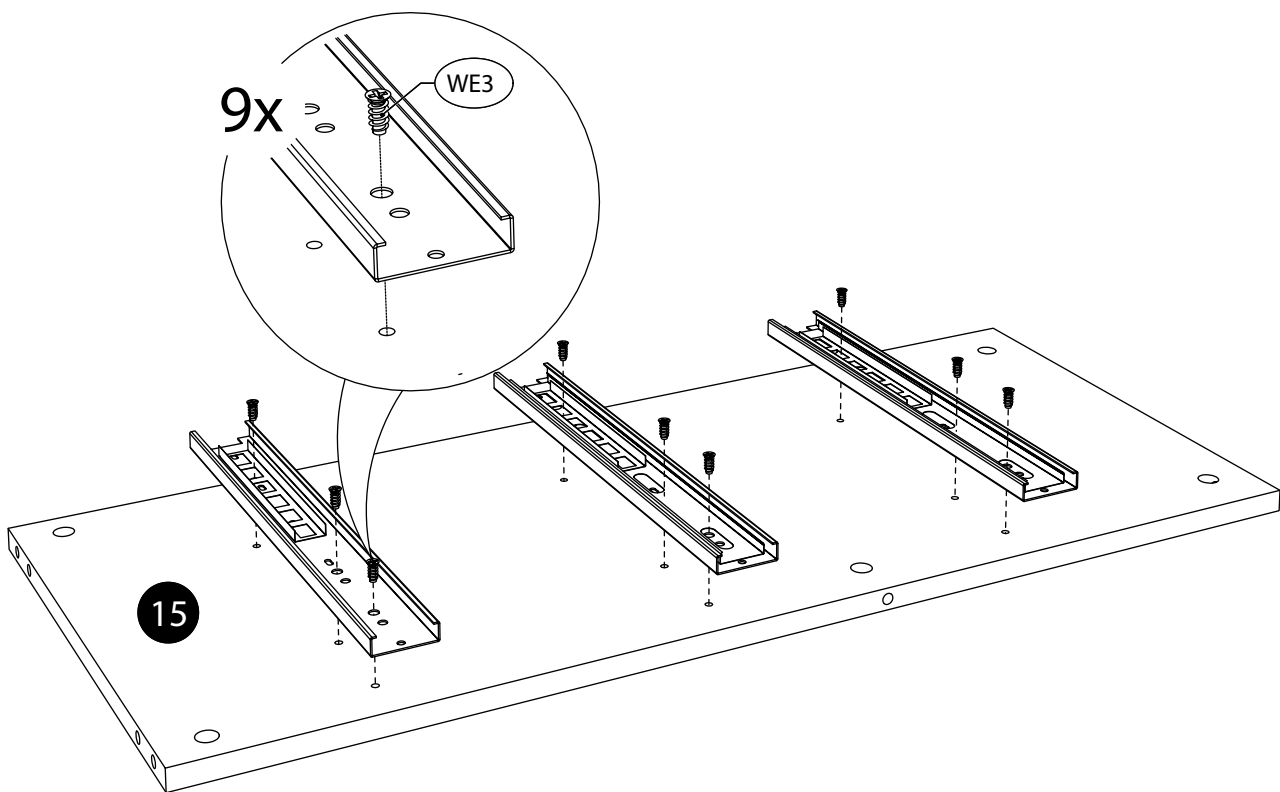
4a.



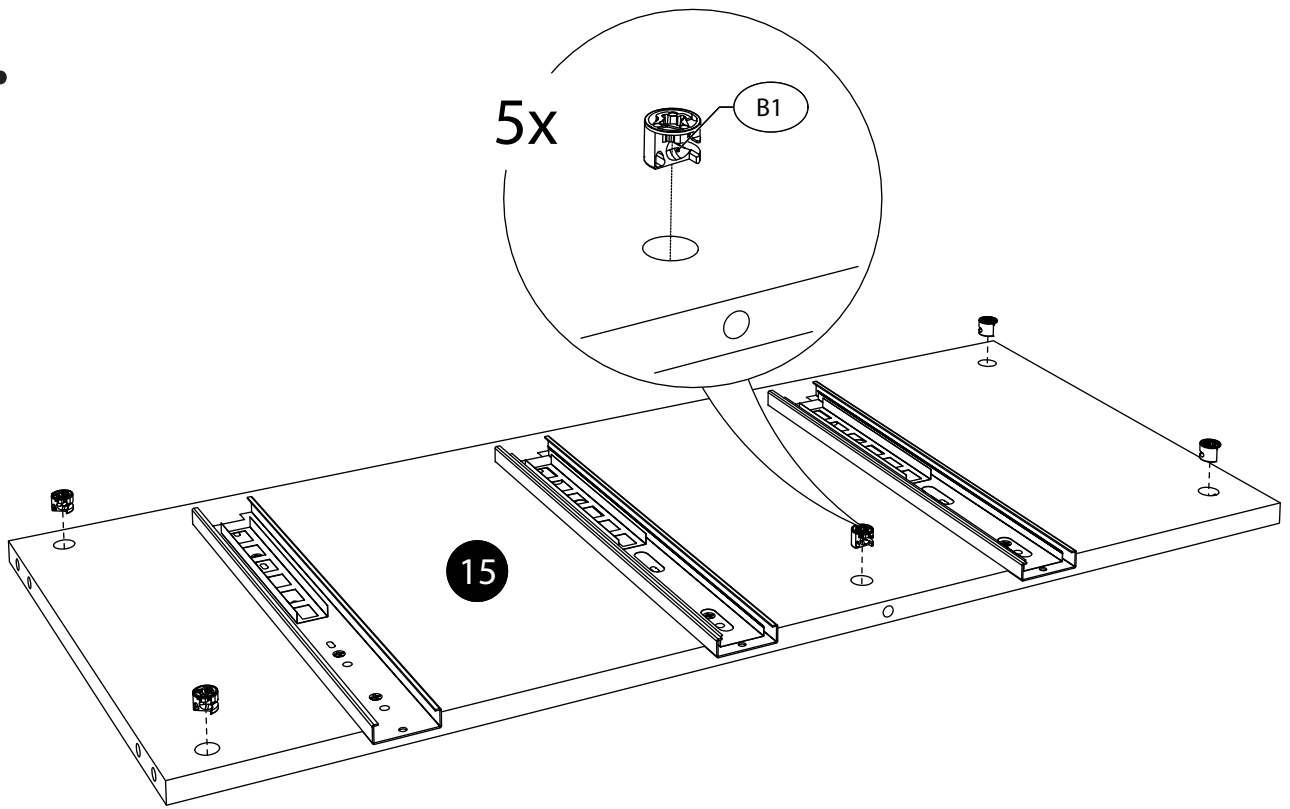
4b.



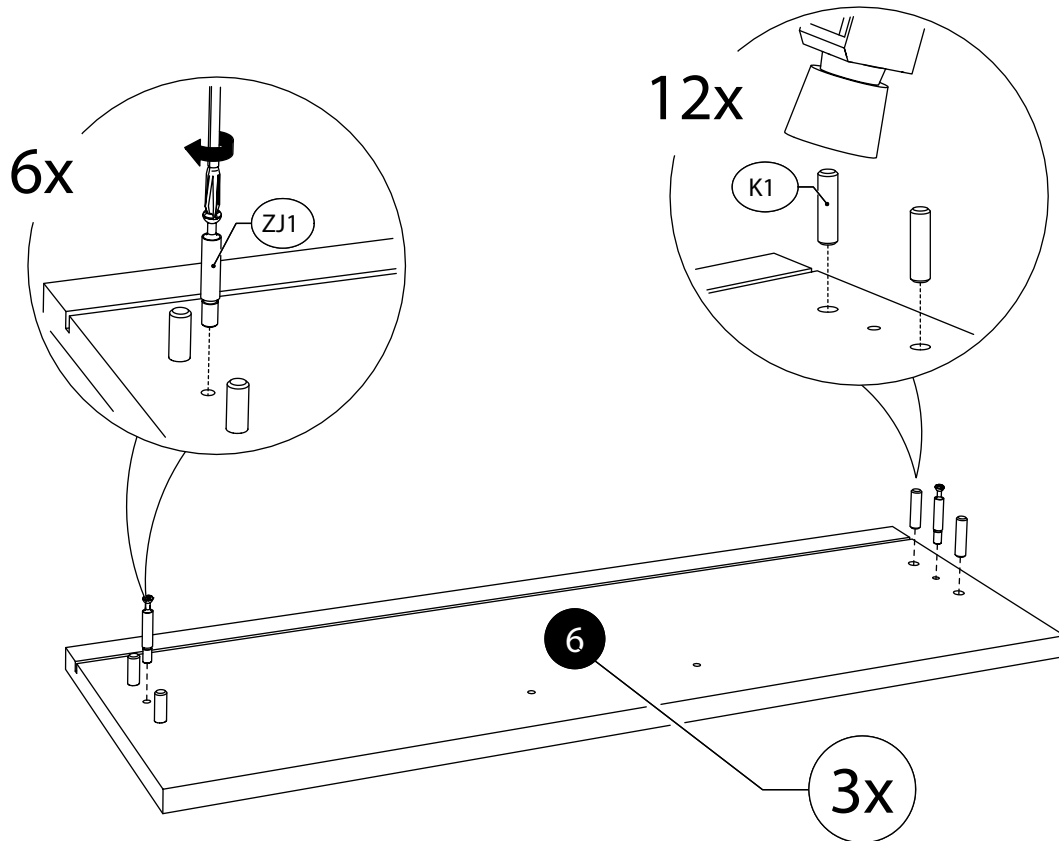
5a.



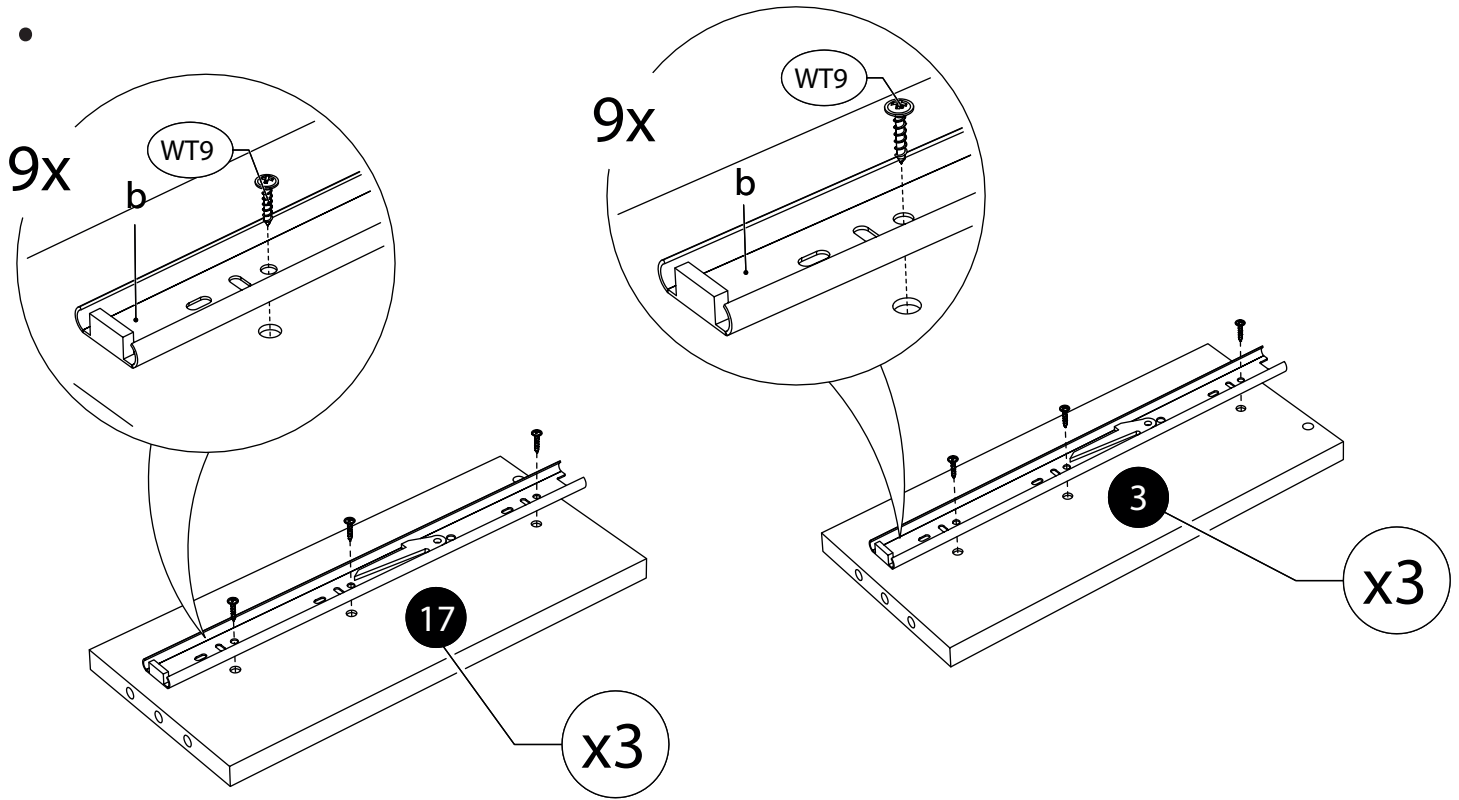
5b.



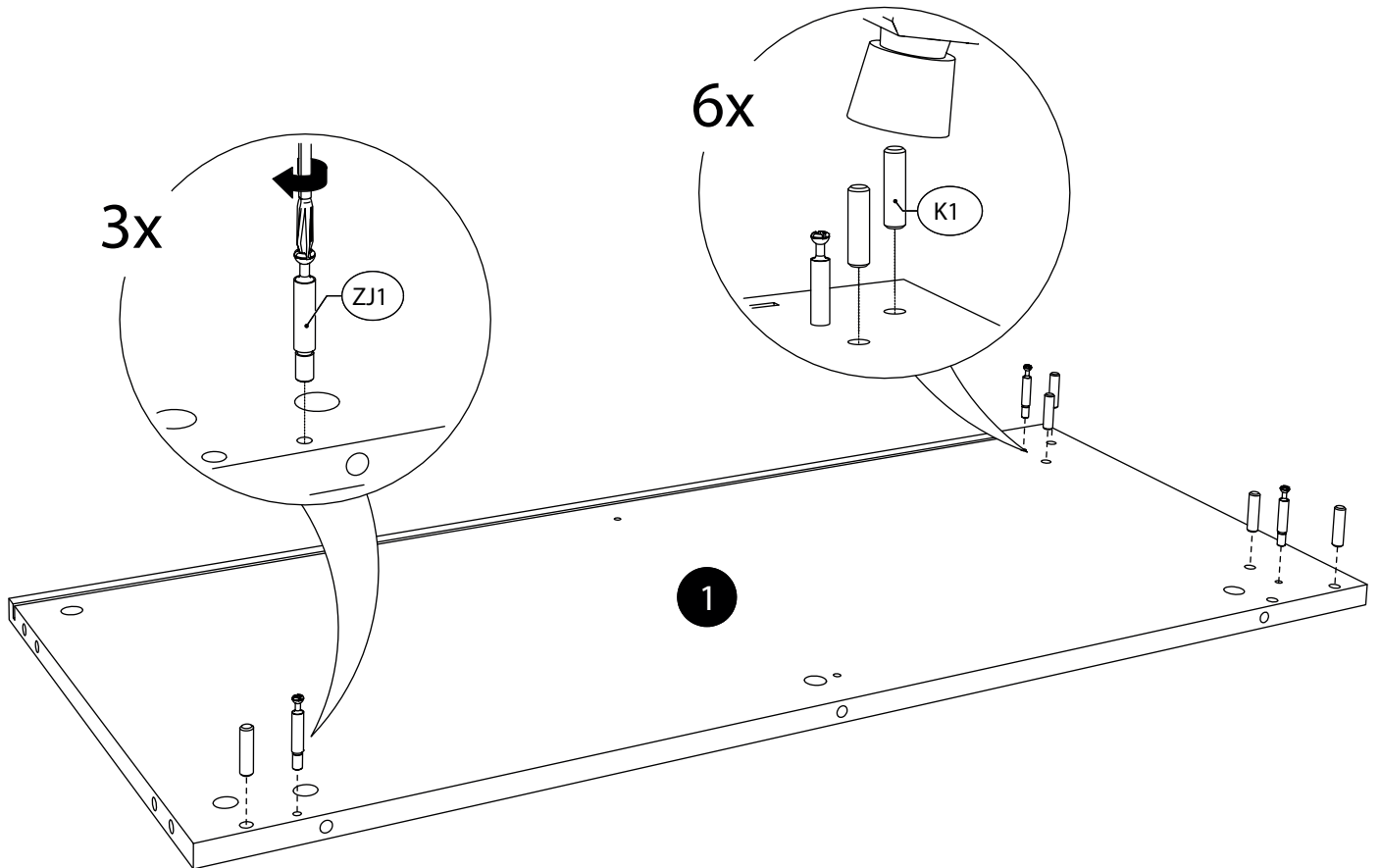
6.



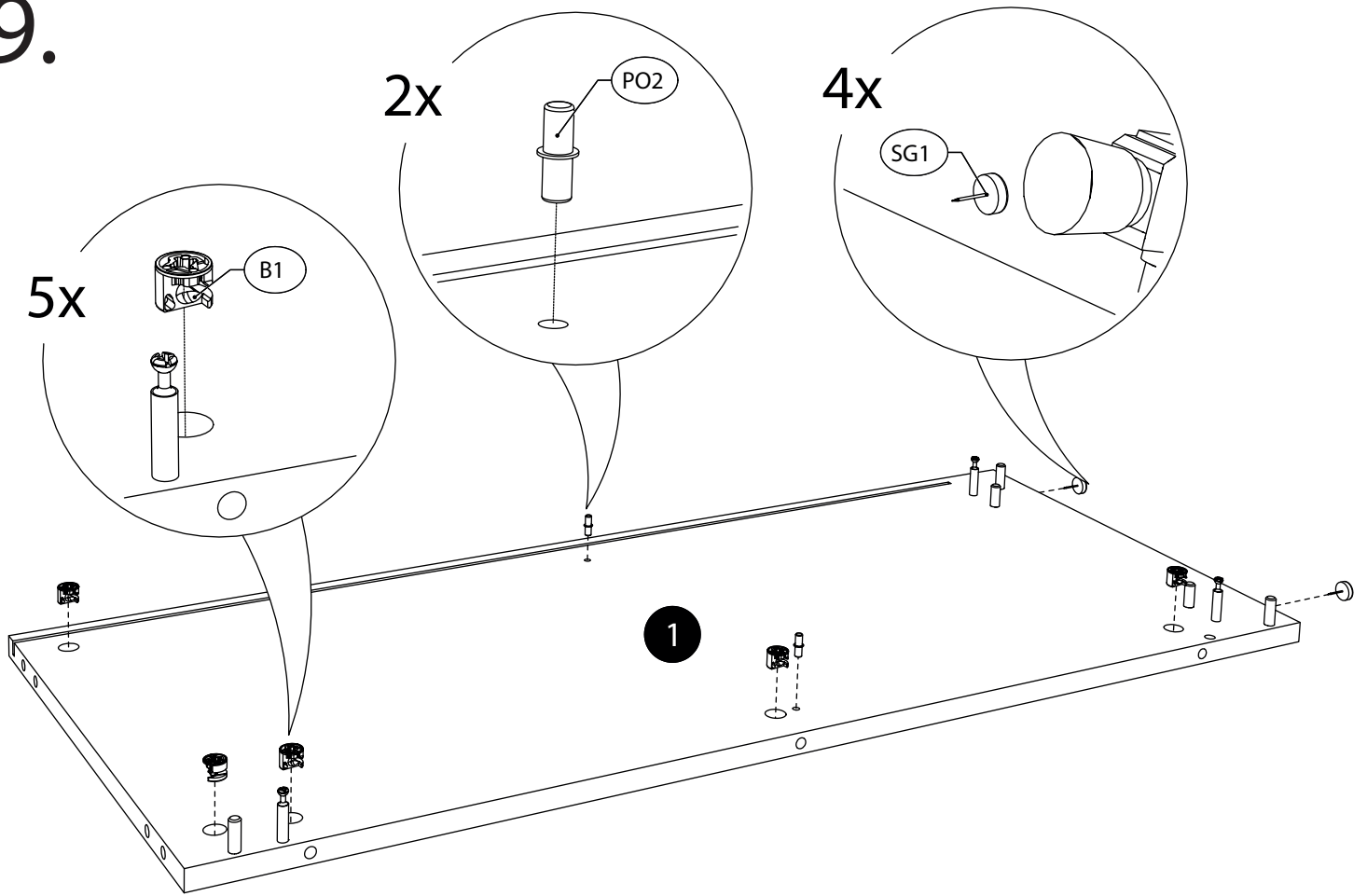
7.



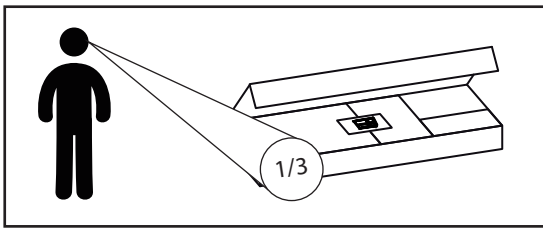
8.



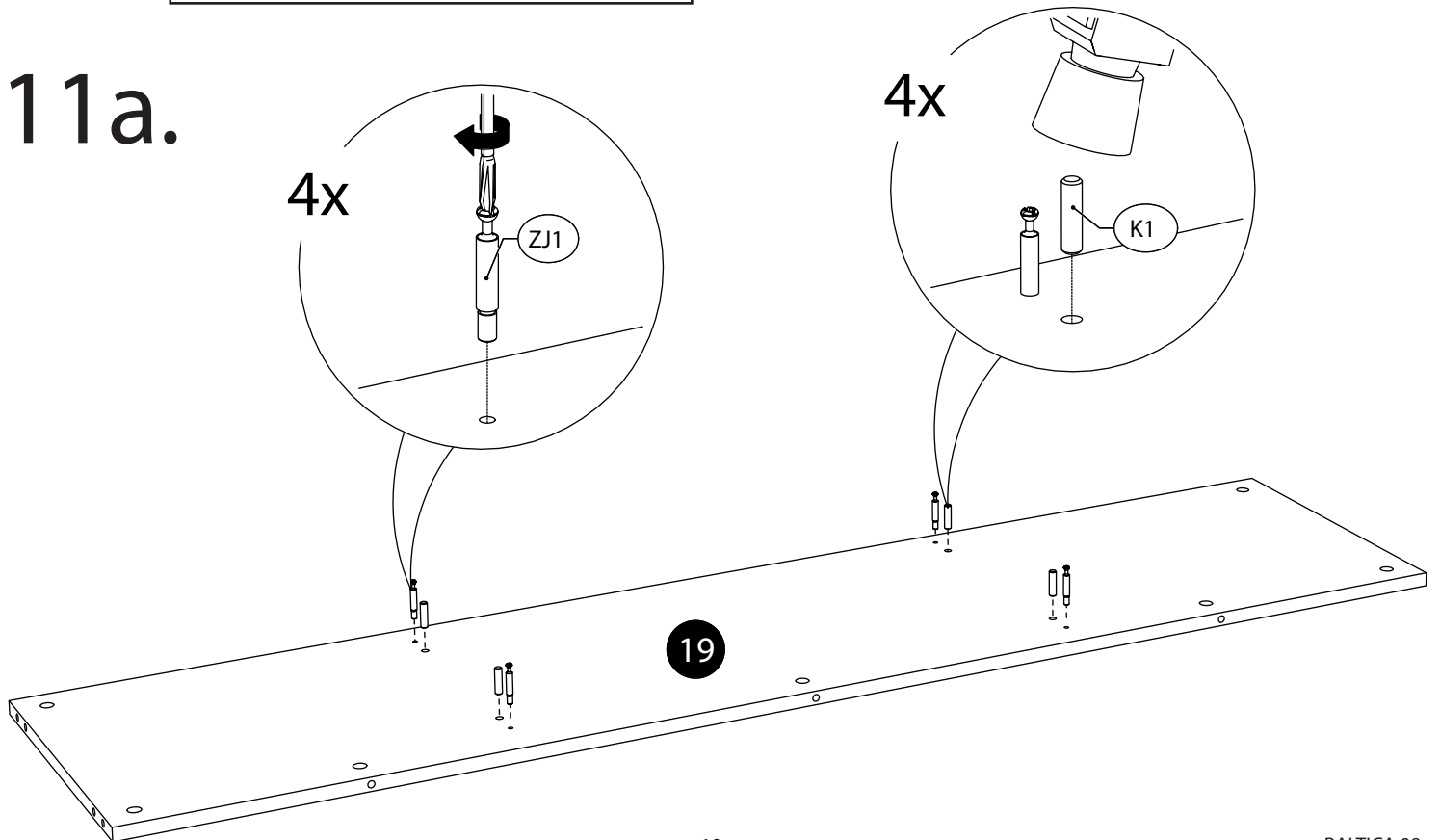
9.



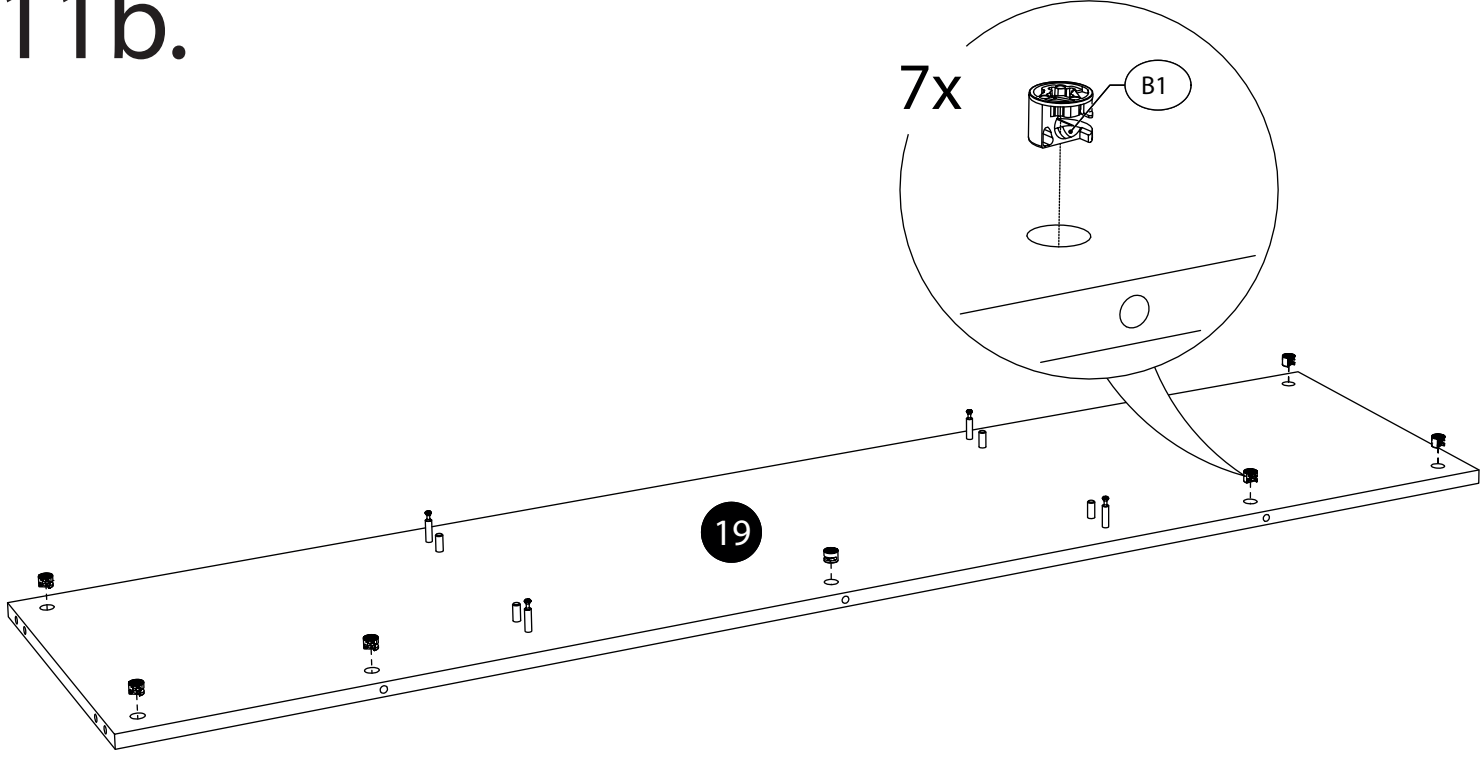
10.



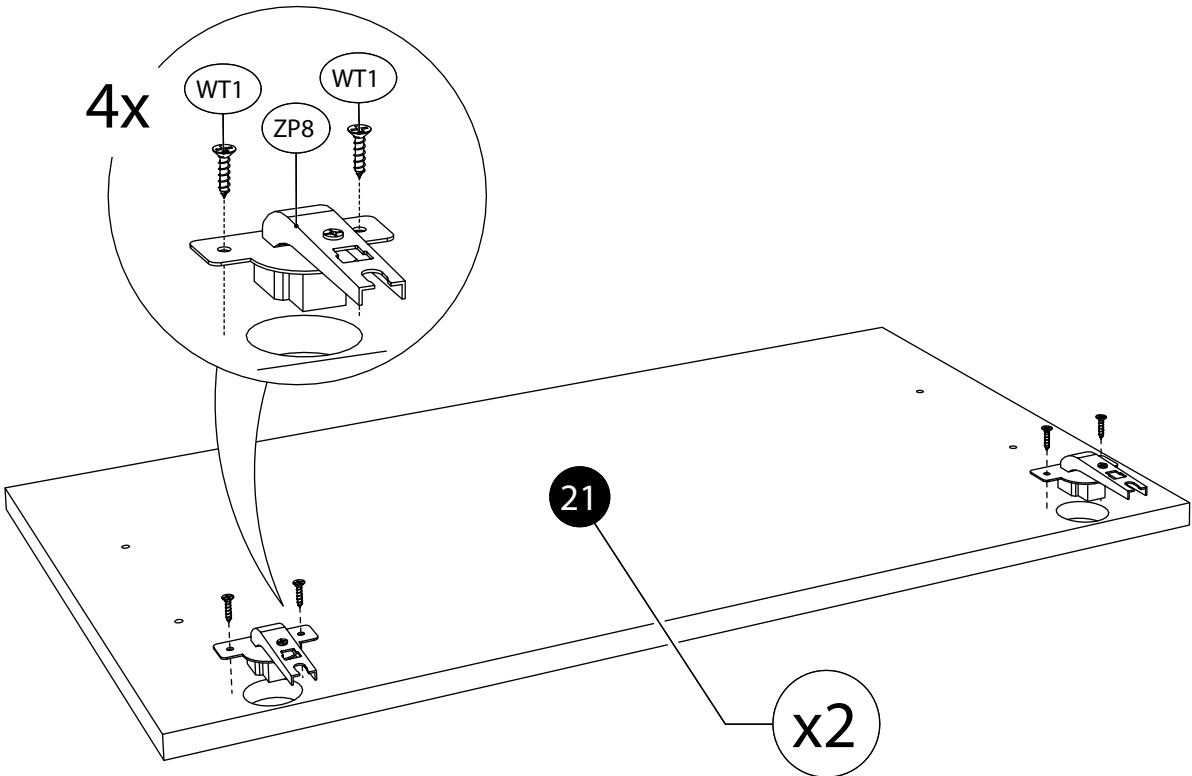
11a.



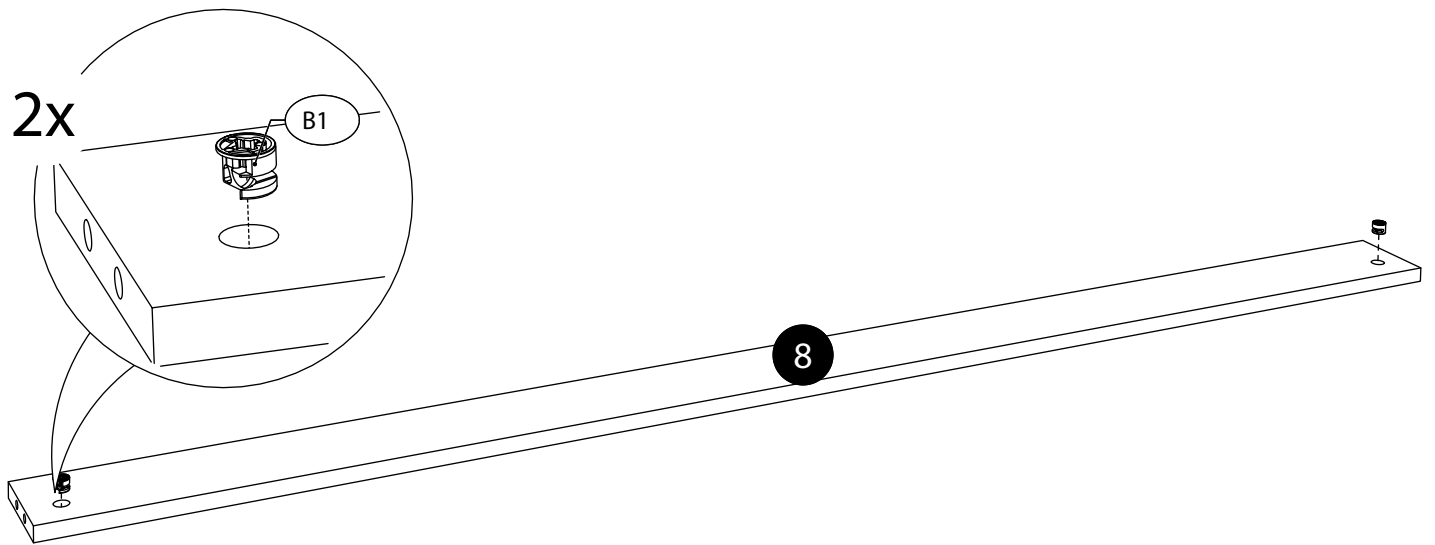
11b.



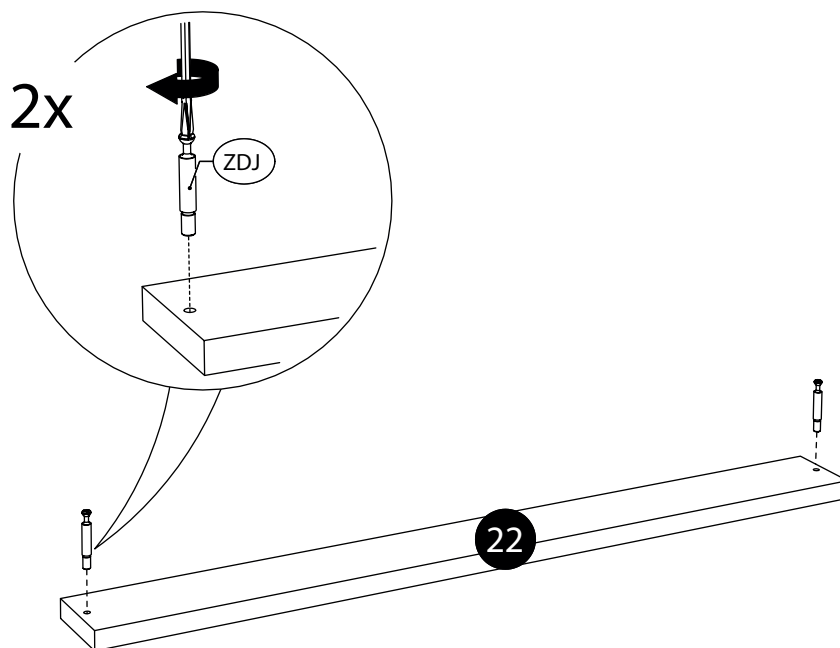
12.



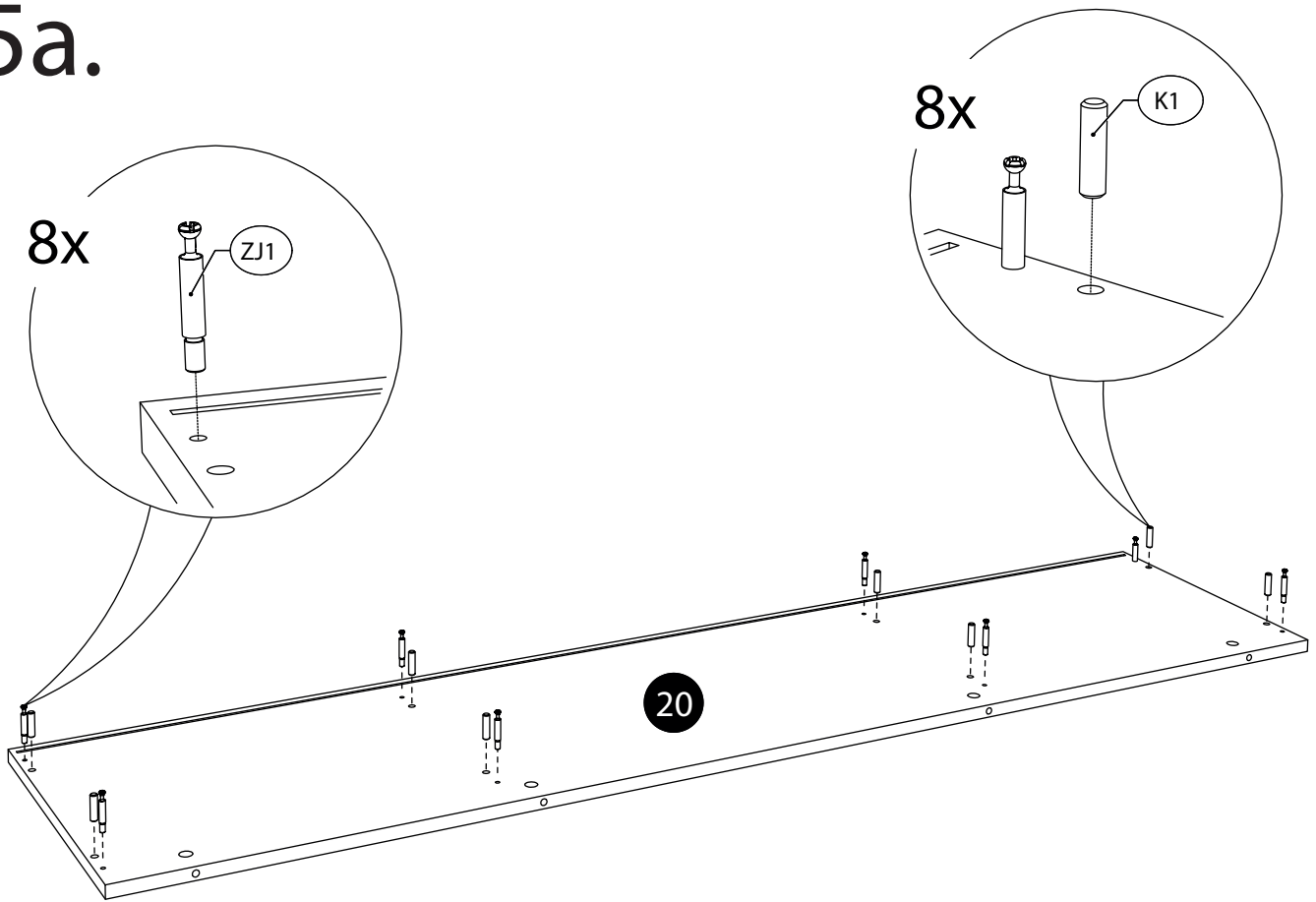
13.



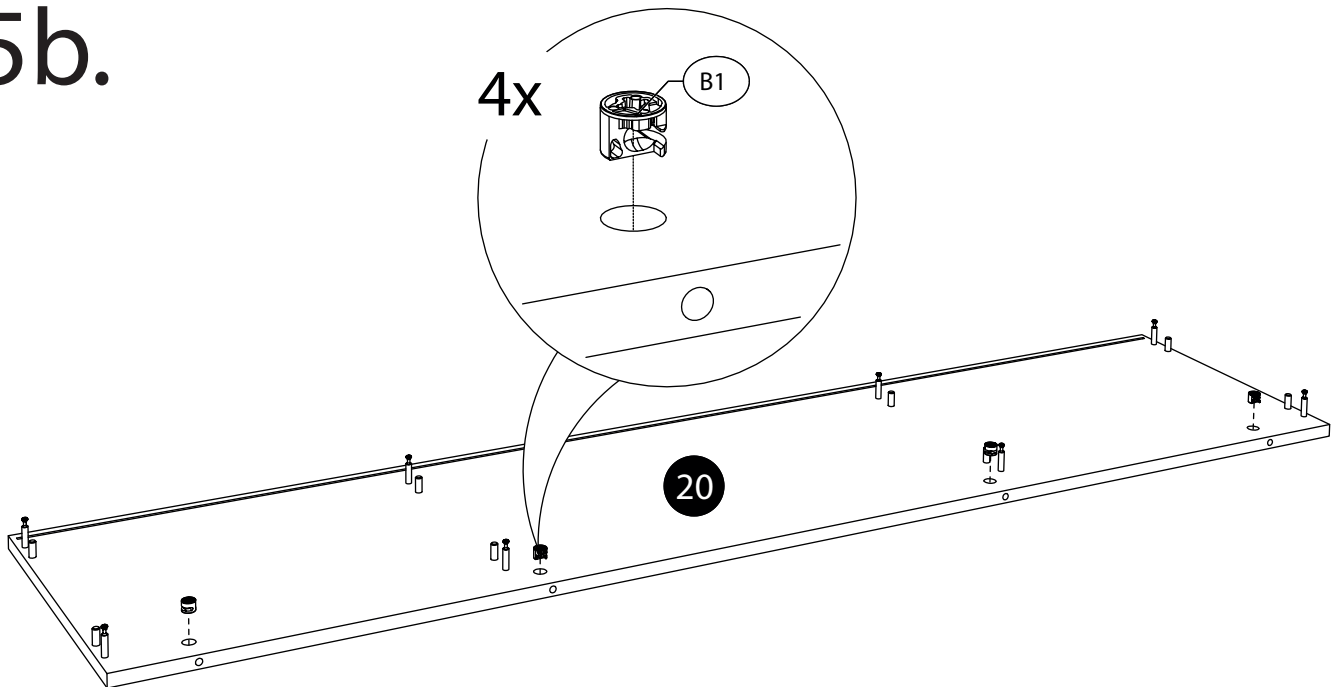
14.



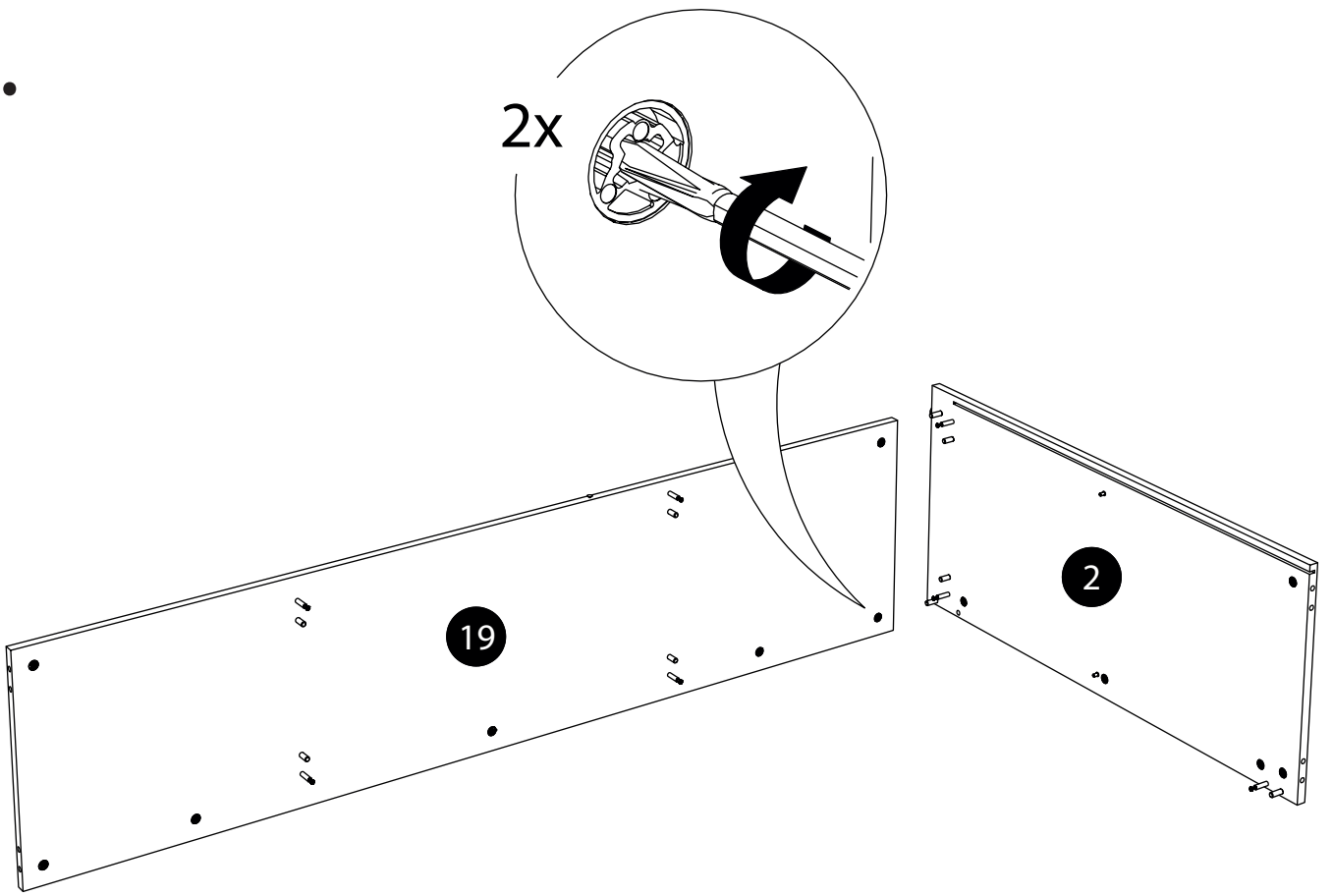
15a.



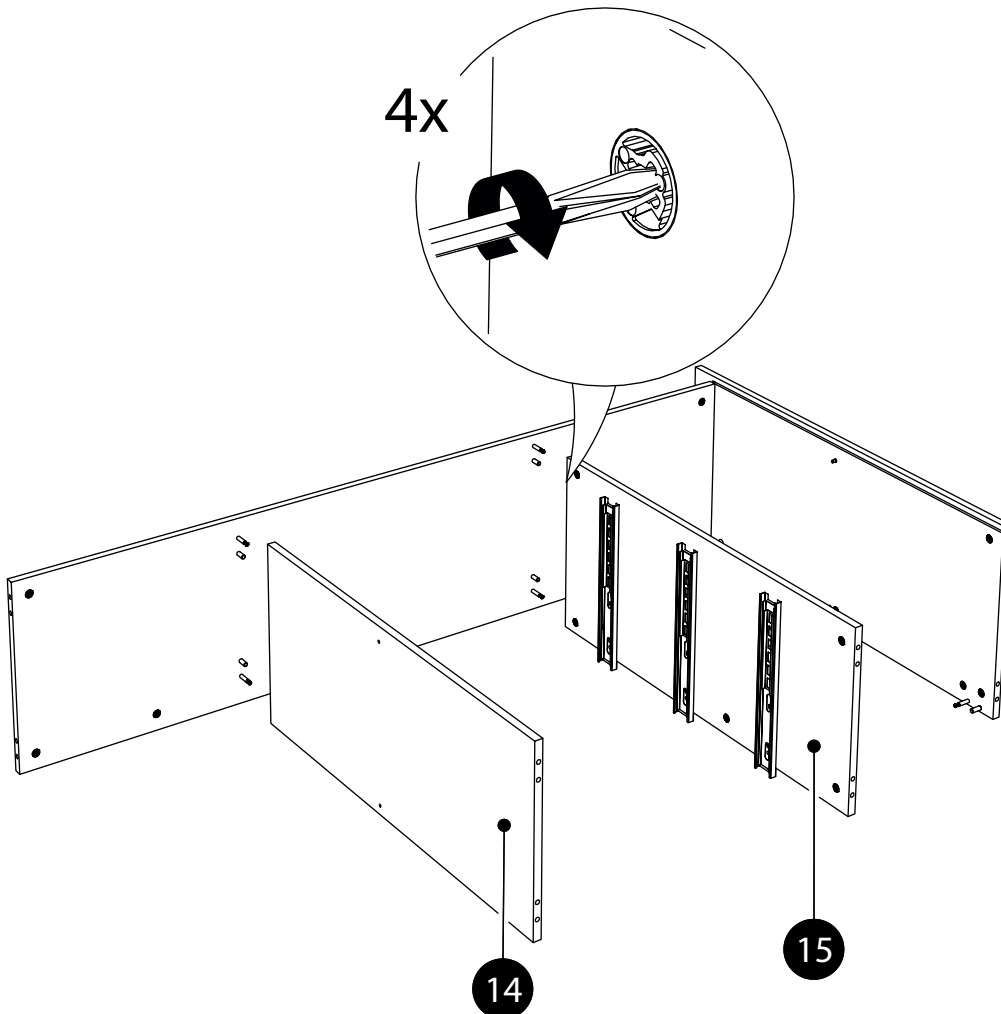
15b.



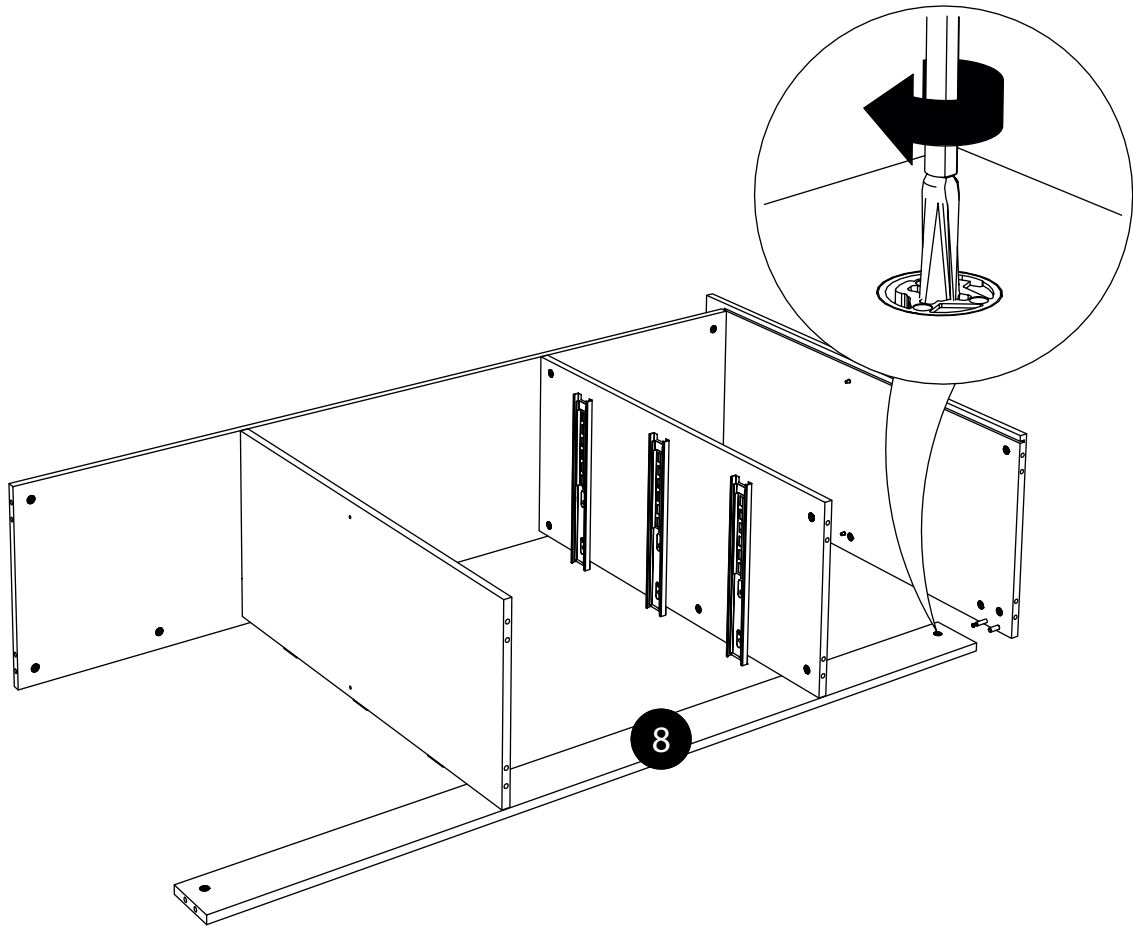
13.



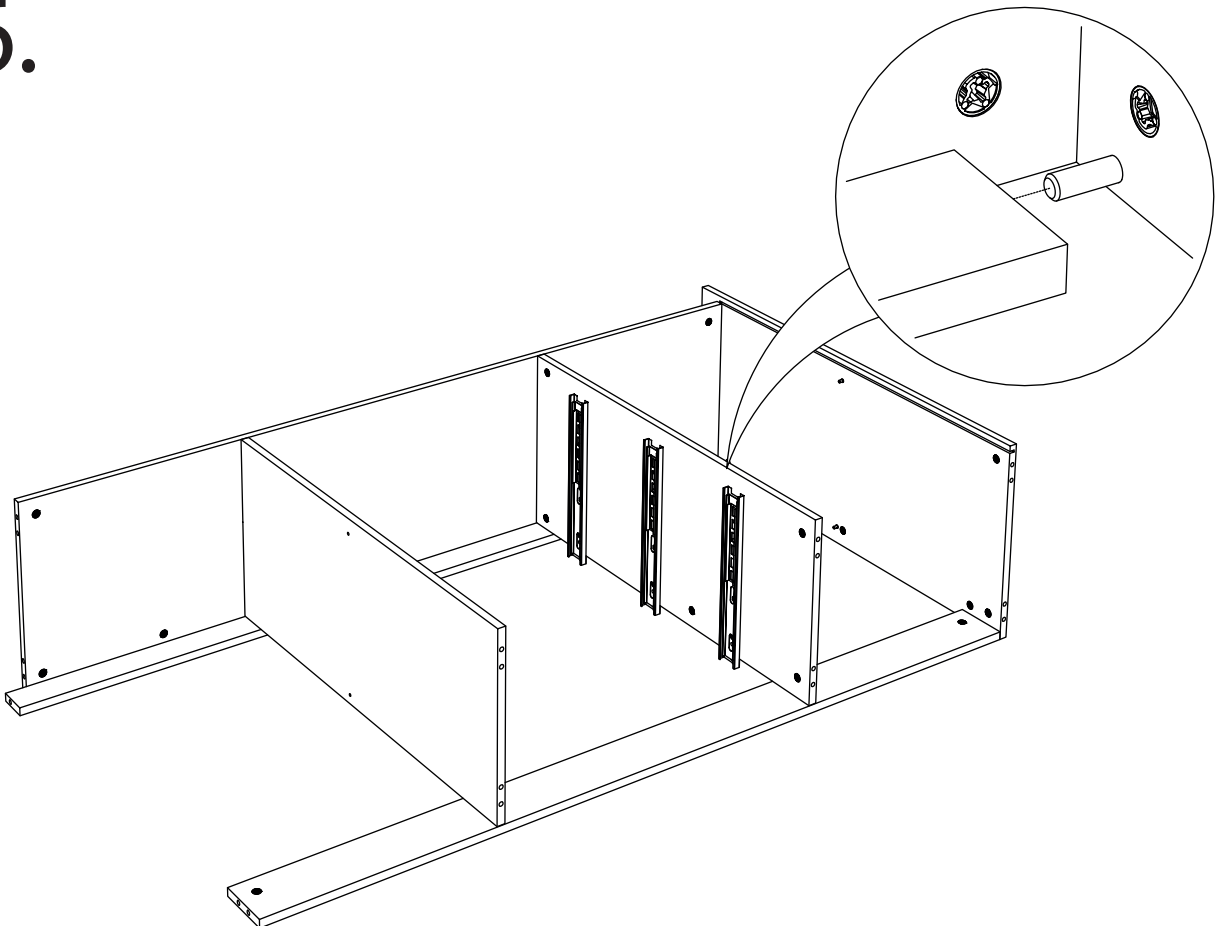
14.



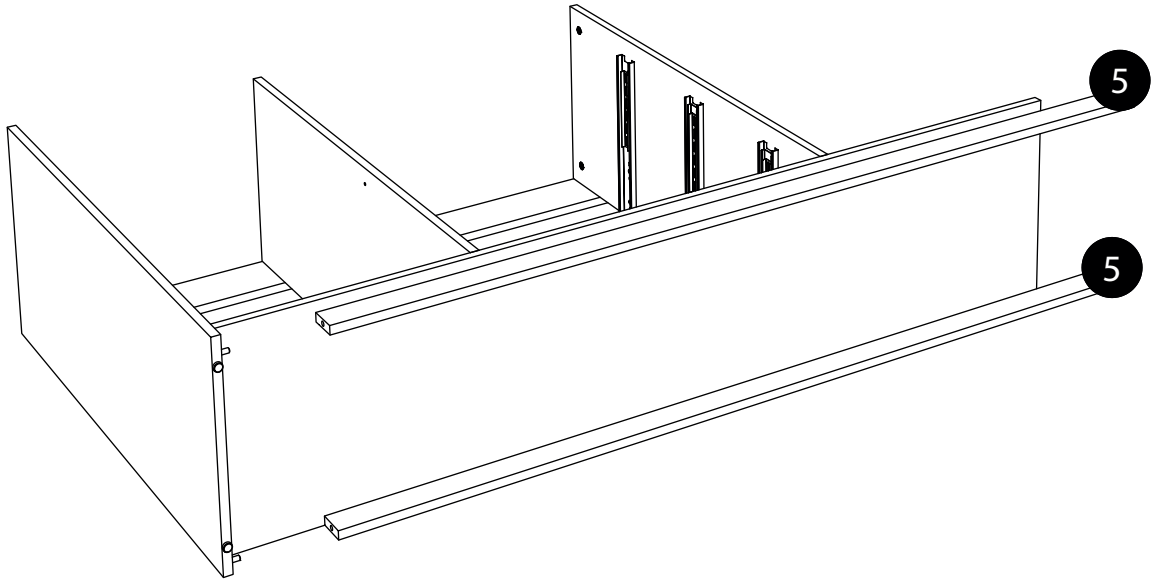
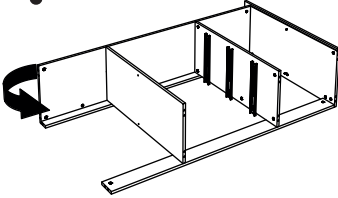
15.



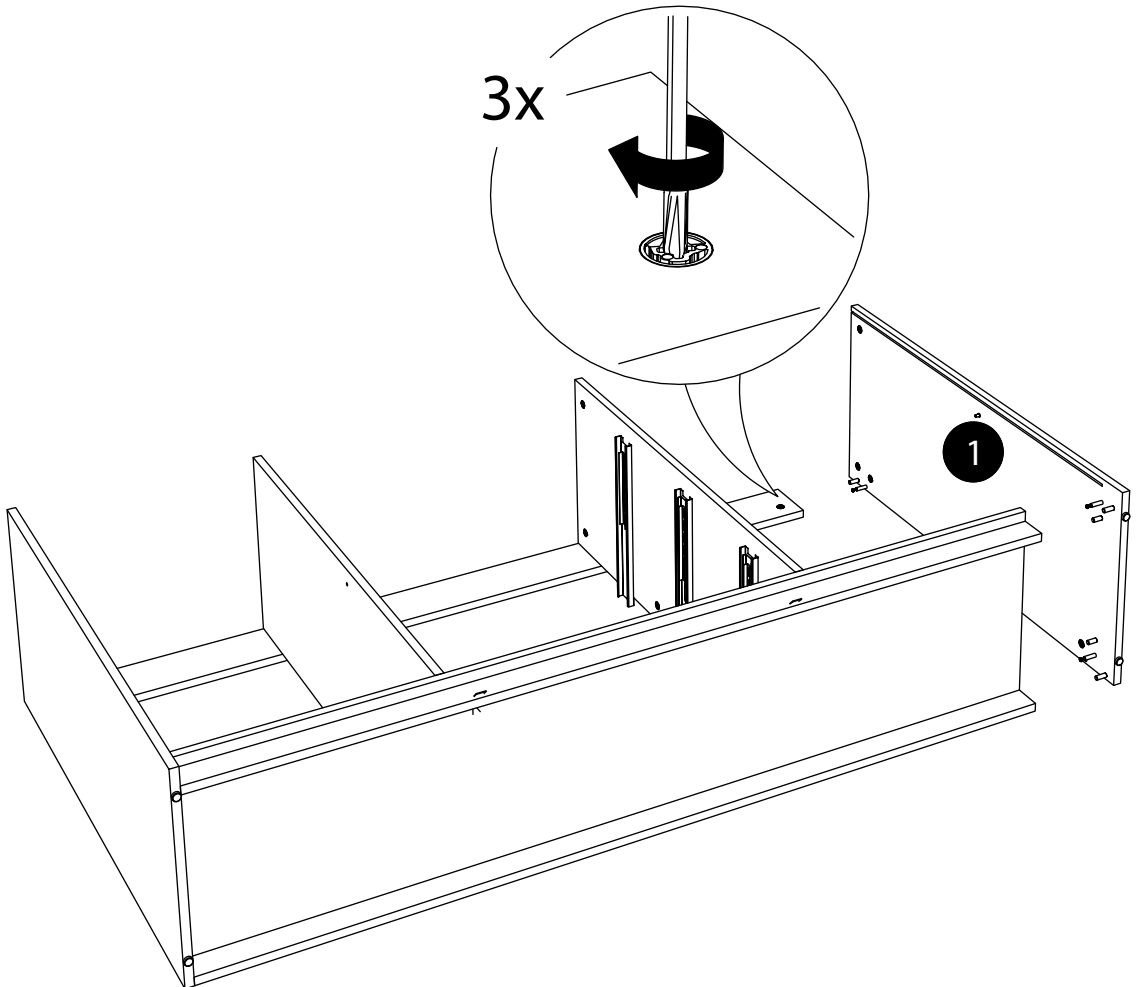
16.



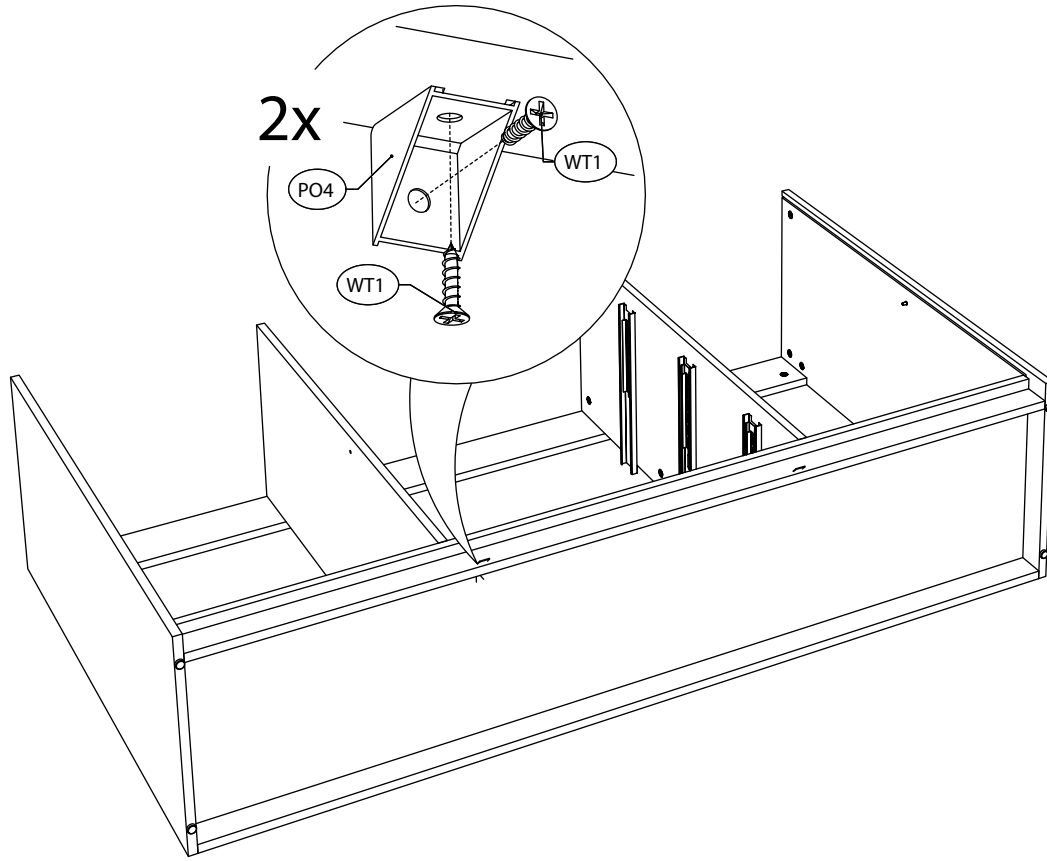
17.



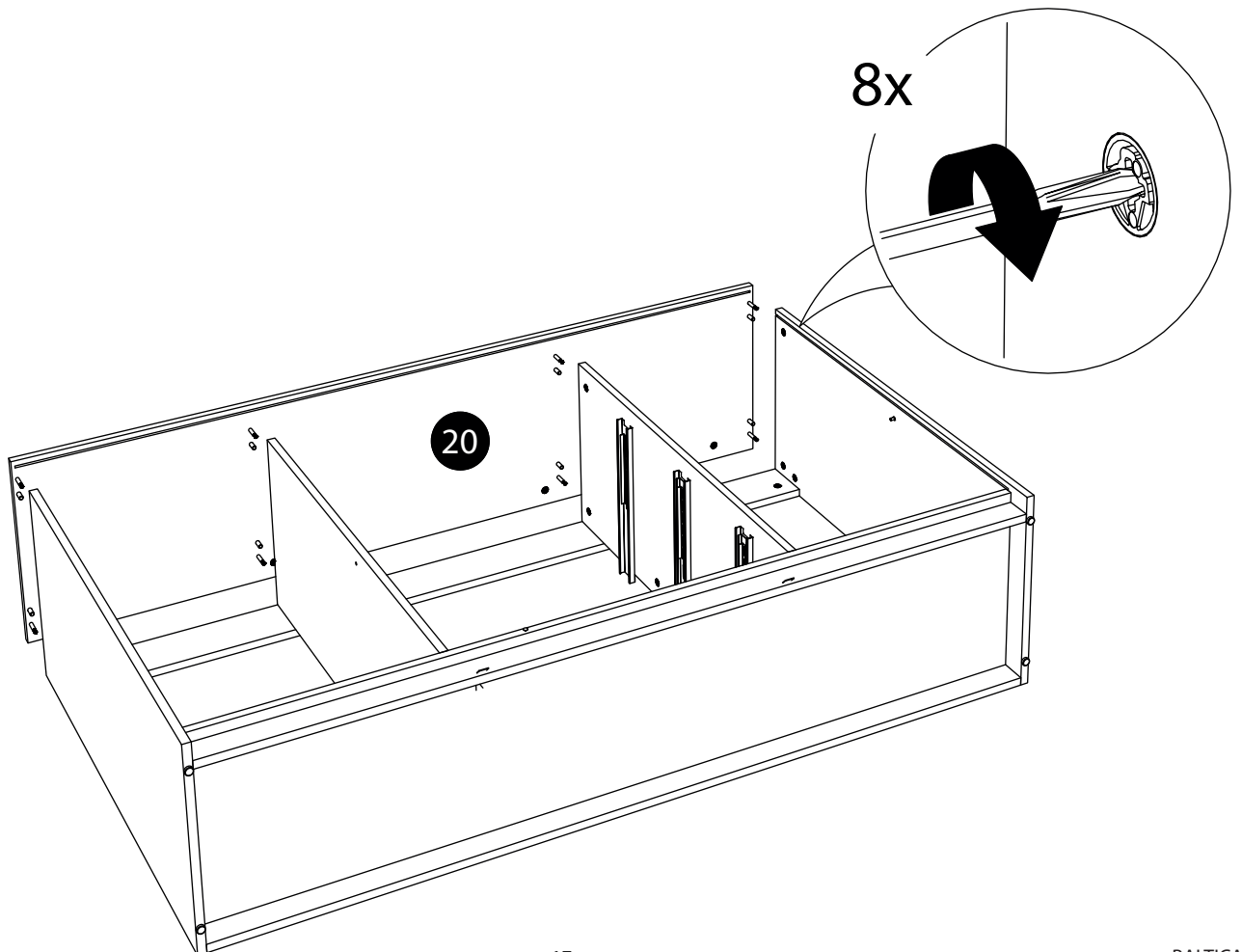
18.



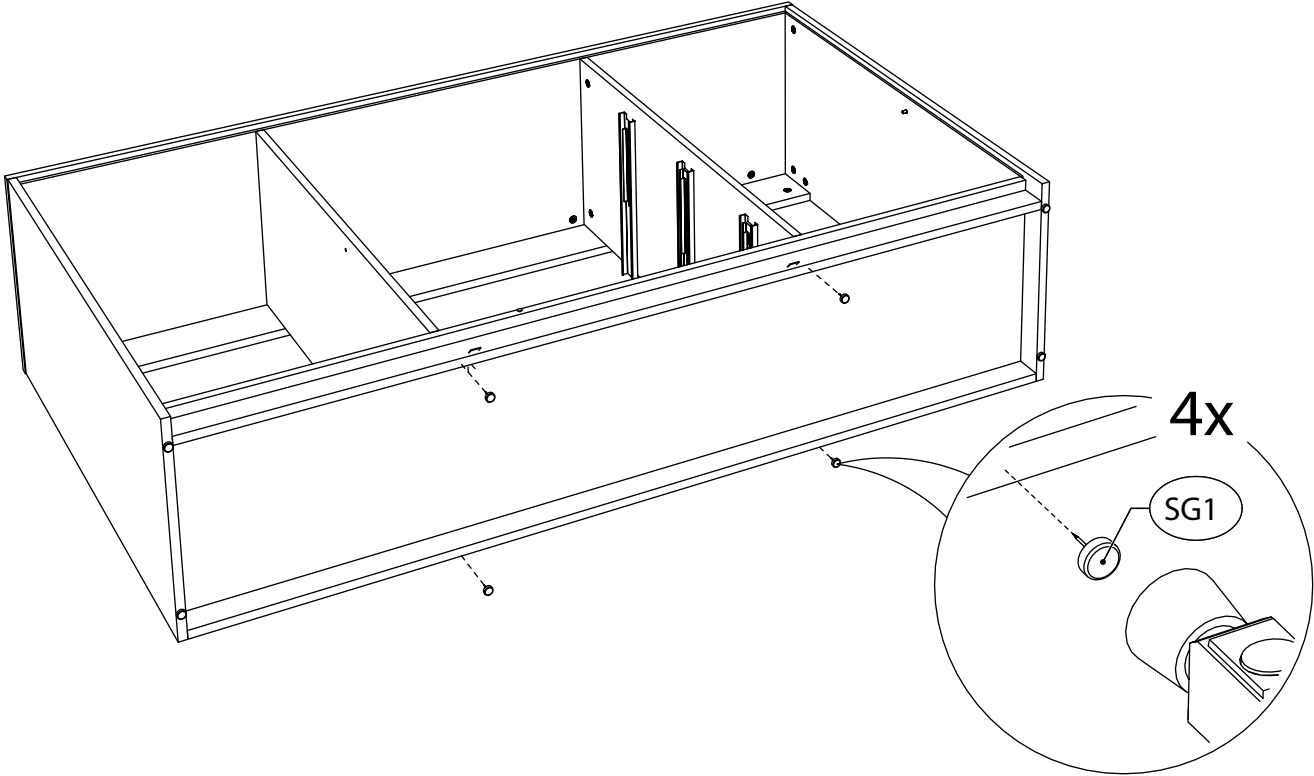
19.



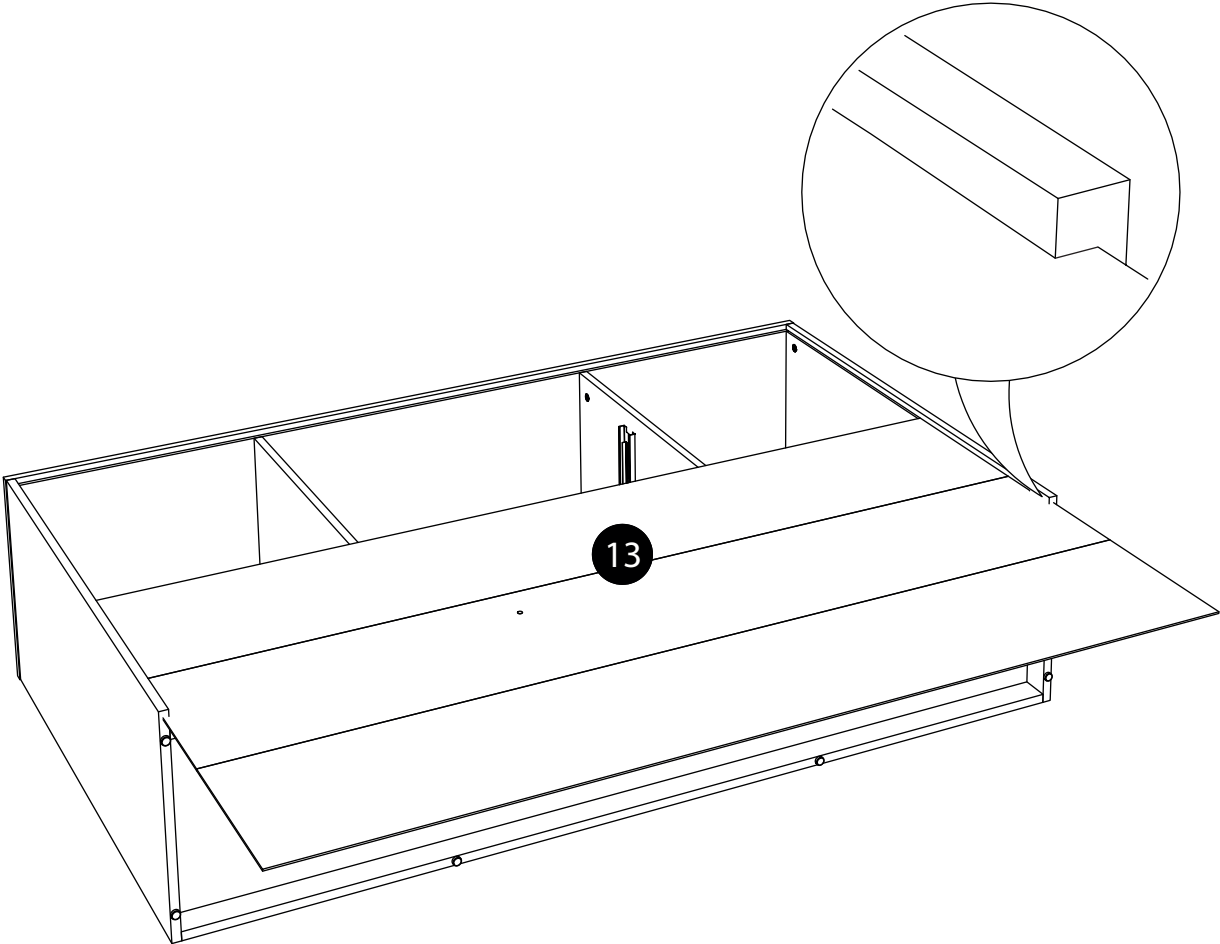
20.



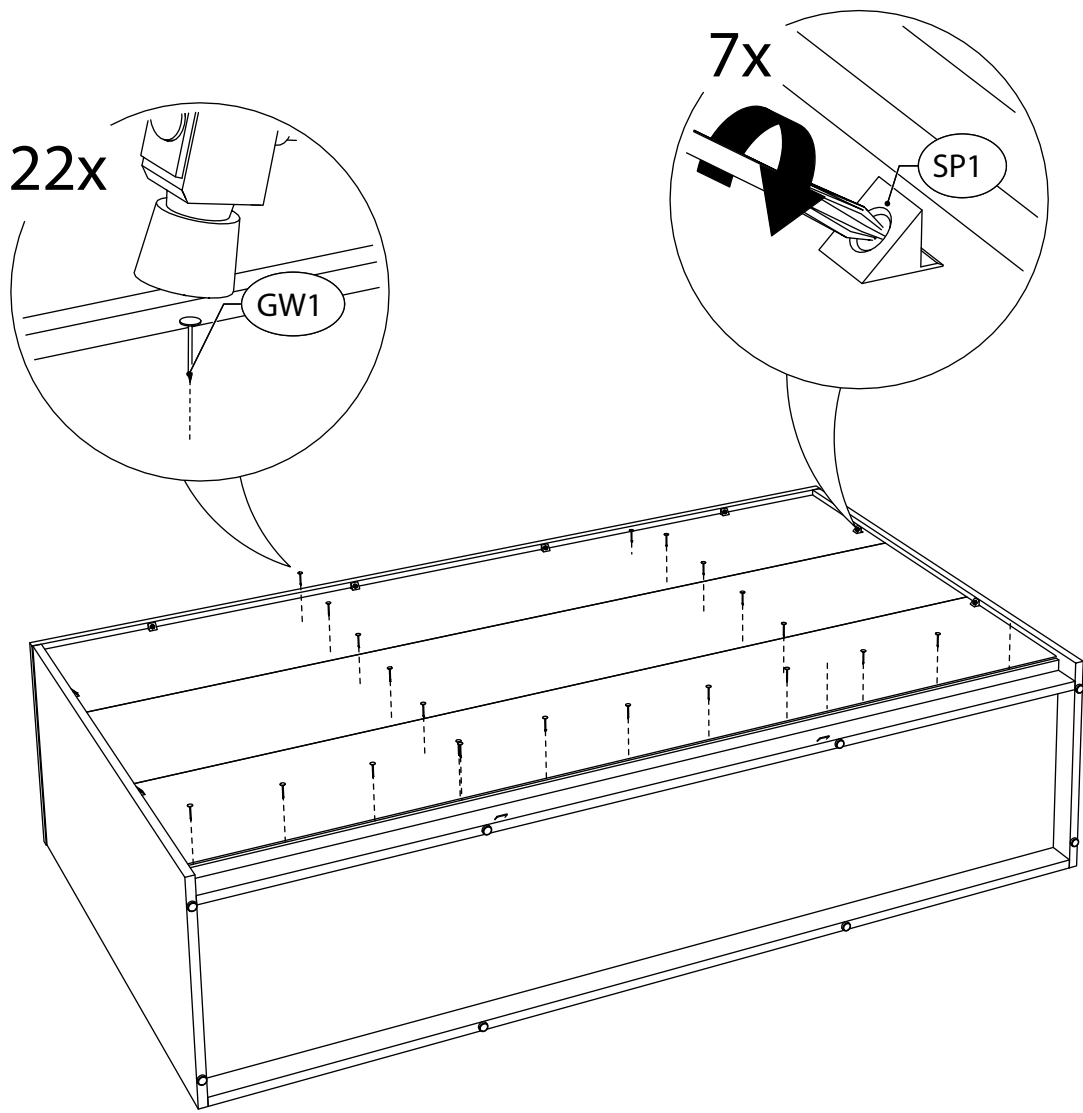
21.



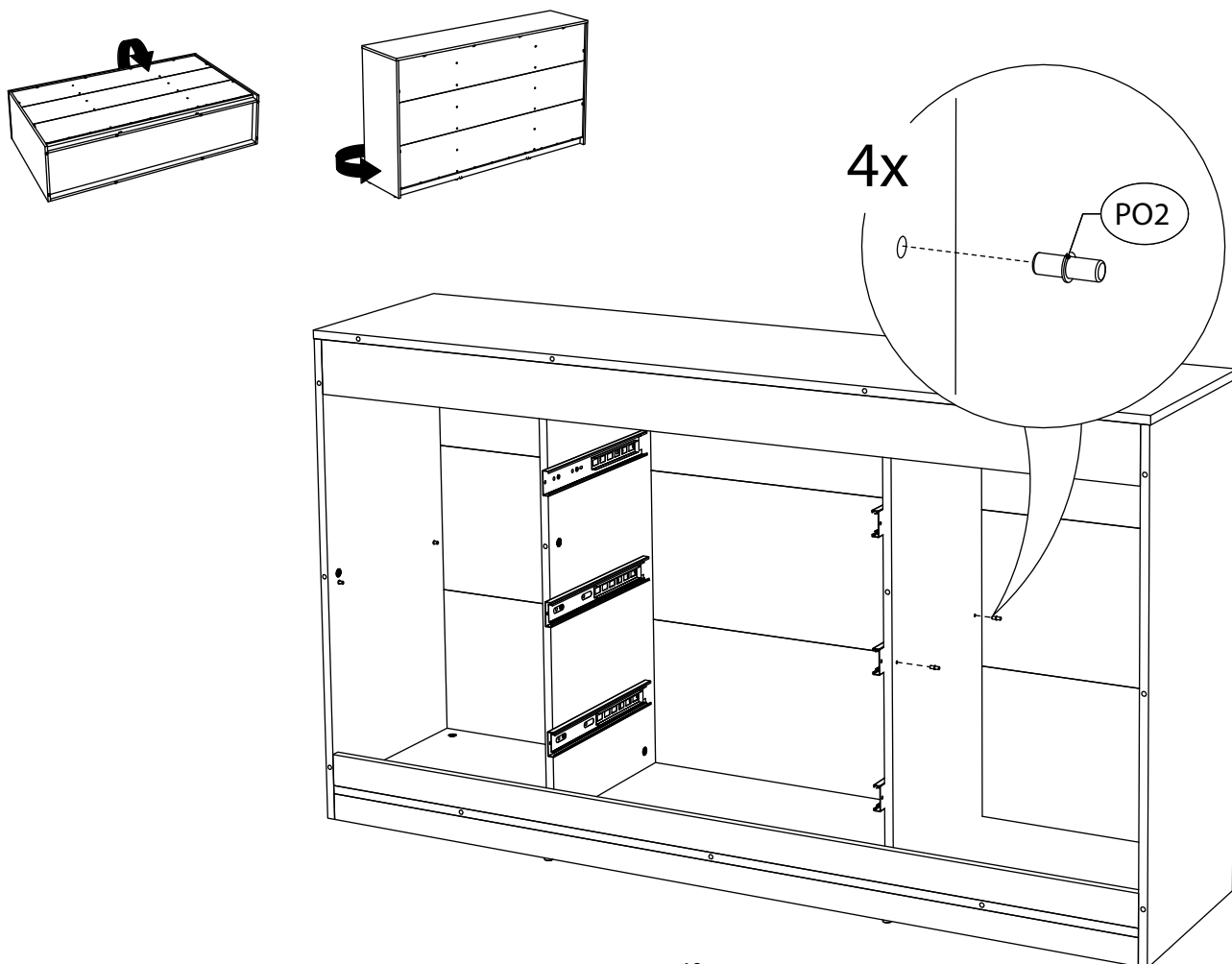
22.



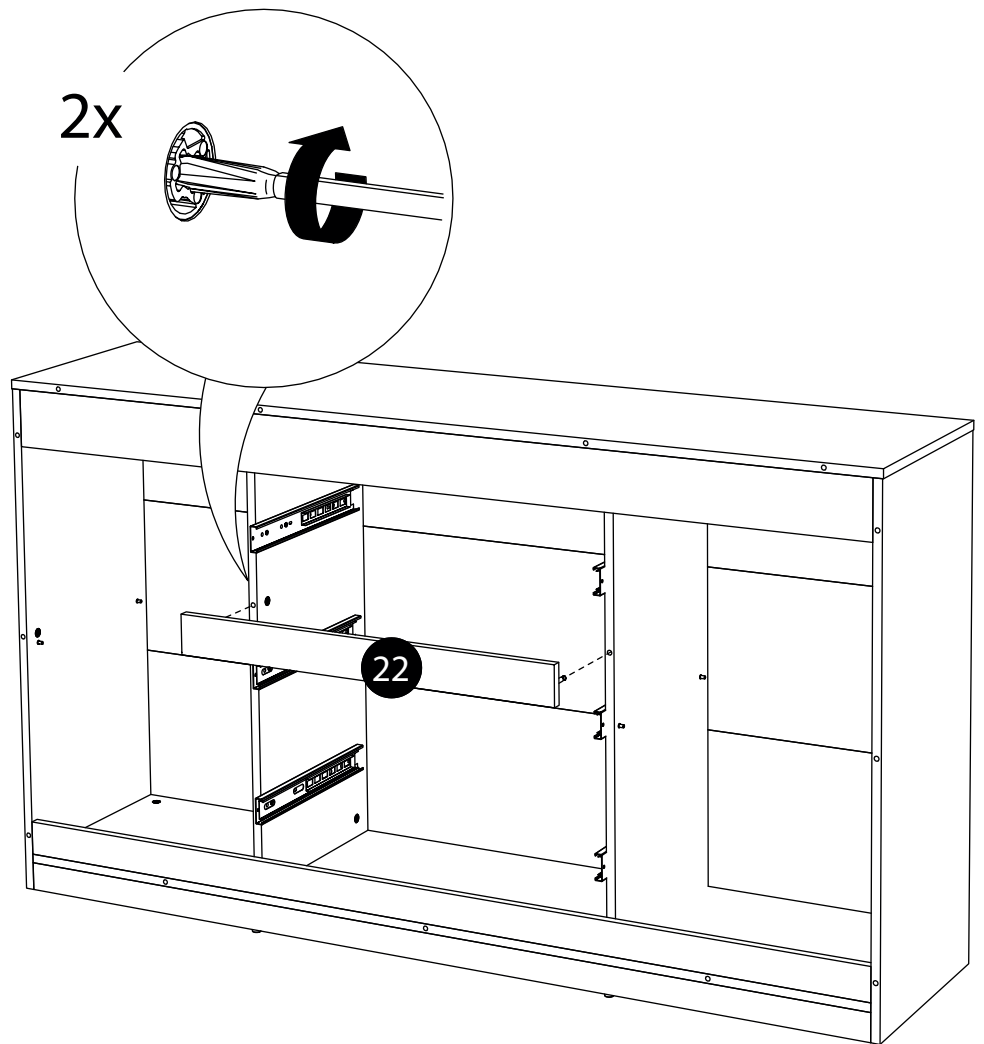
23.



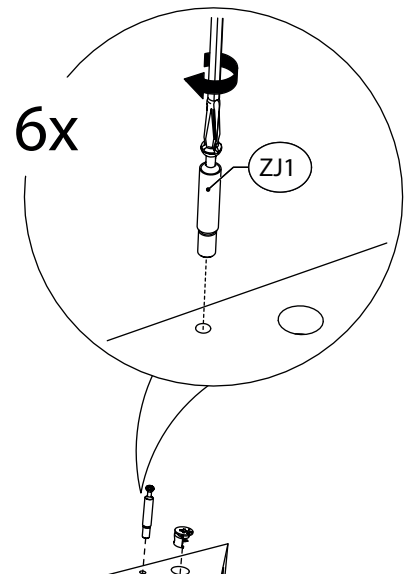
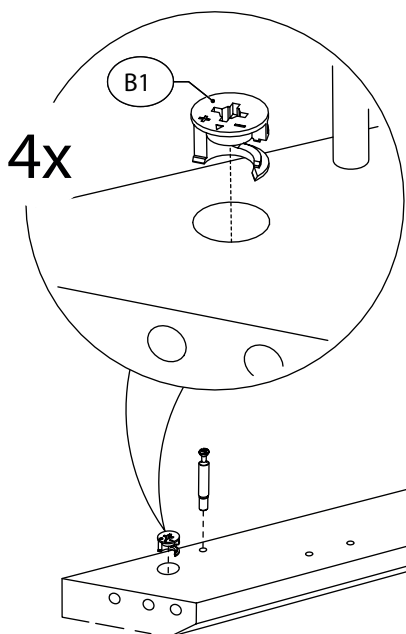
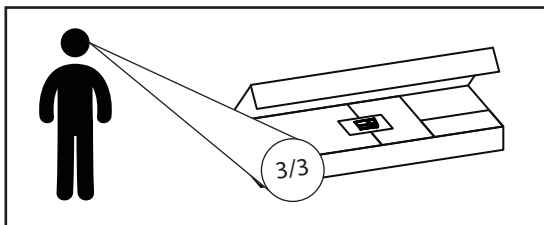
24.



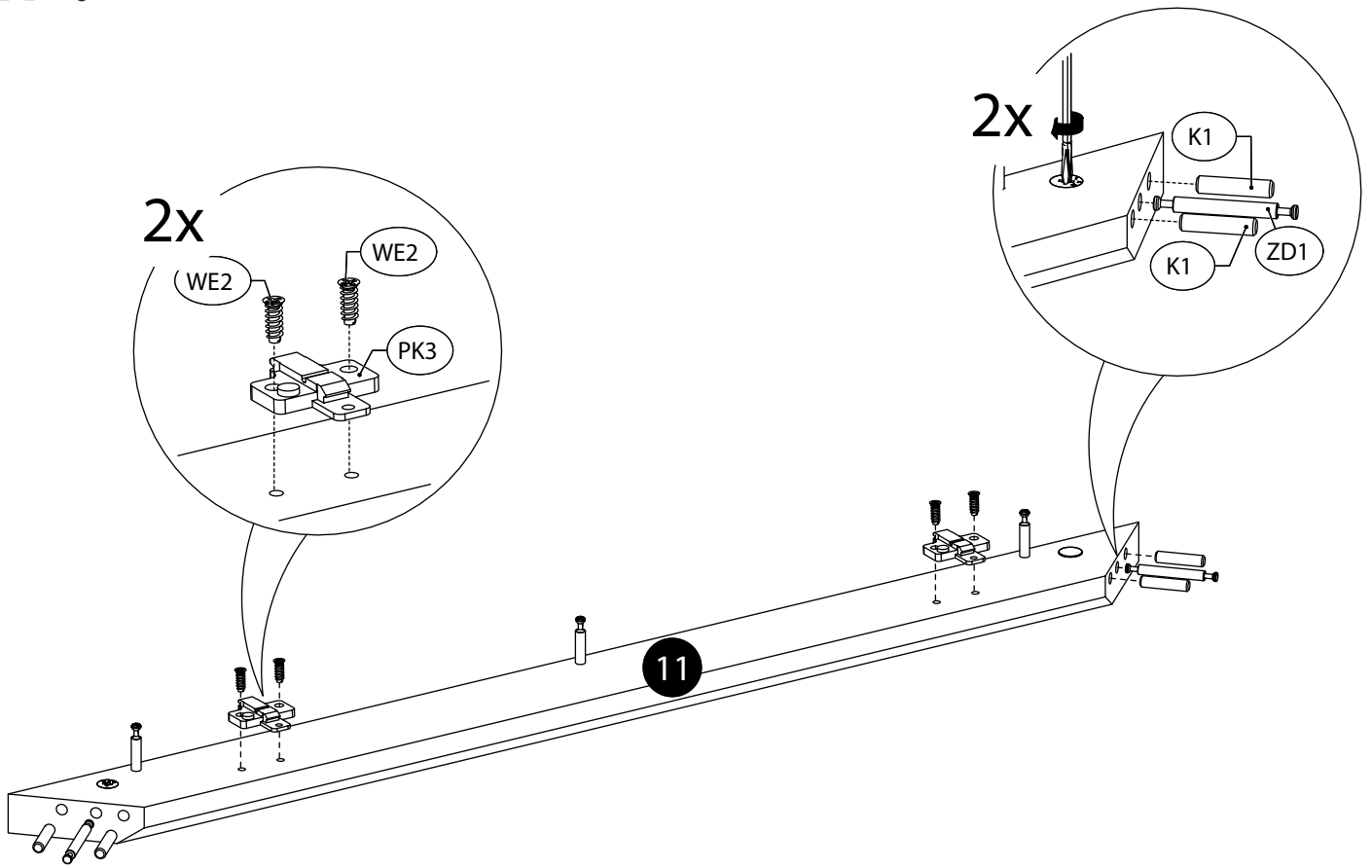
25.



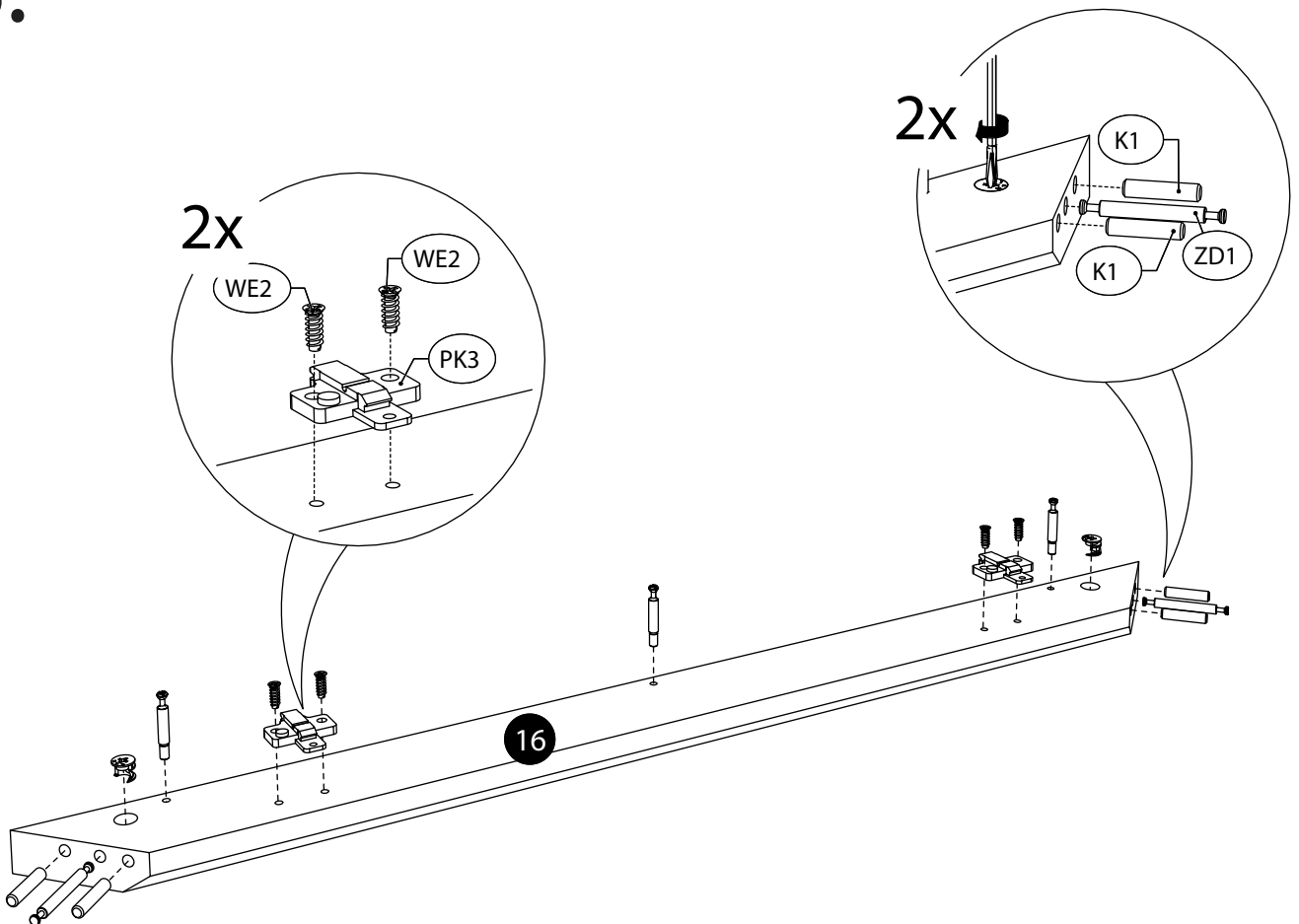
26.



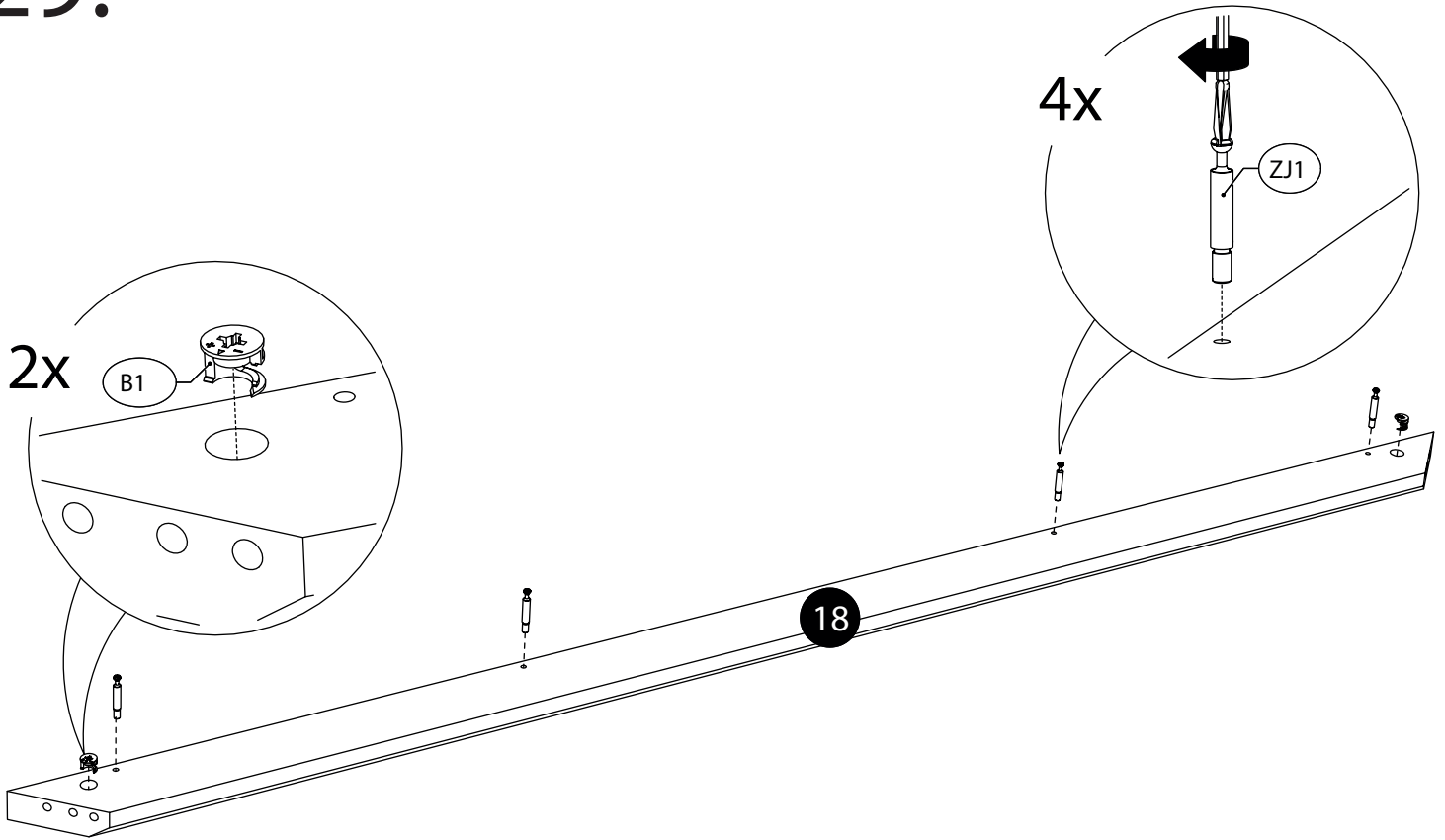
27.



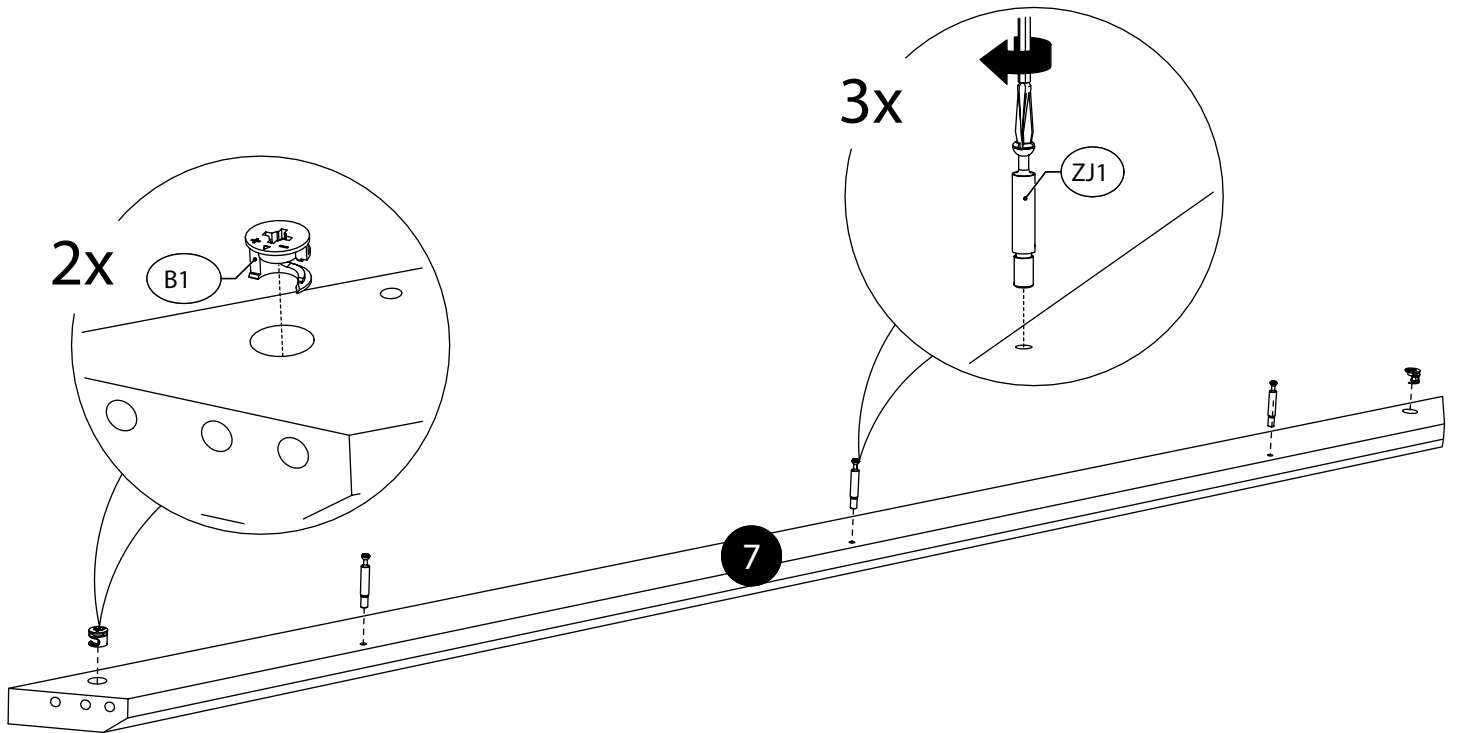
28.



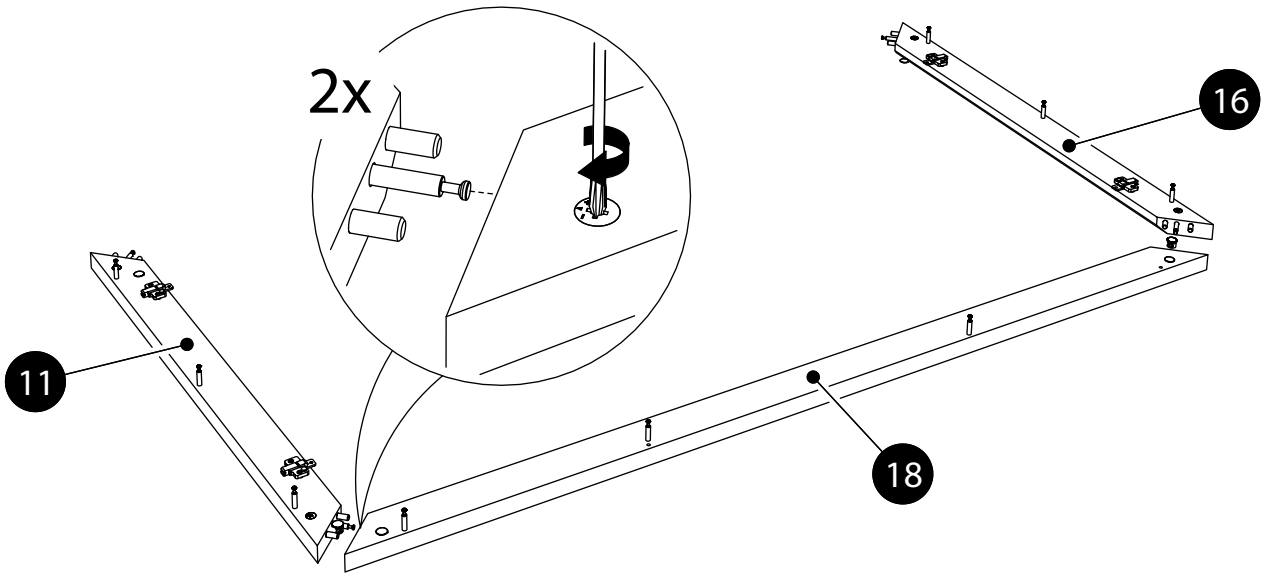
29.



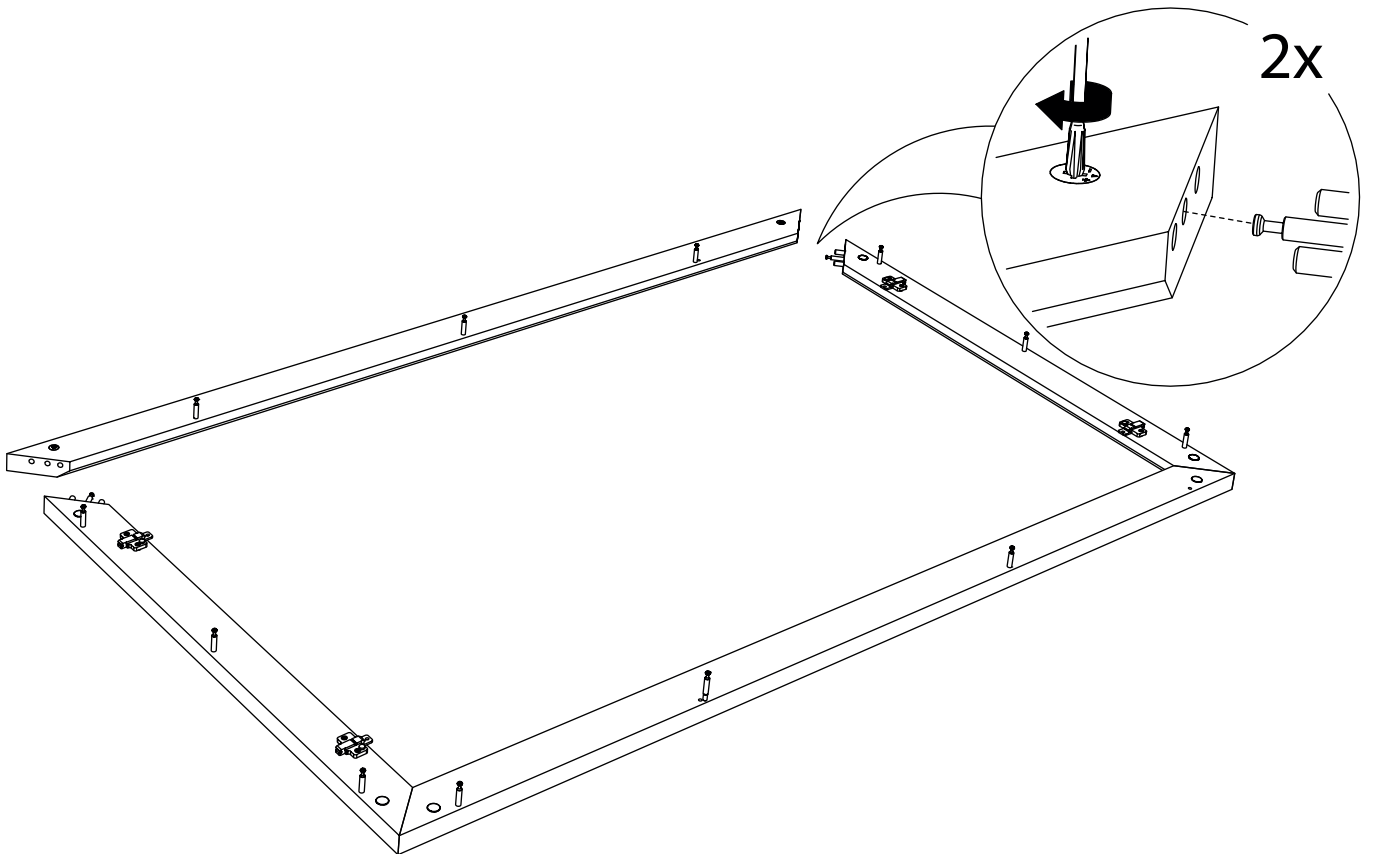
30.



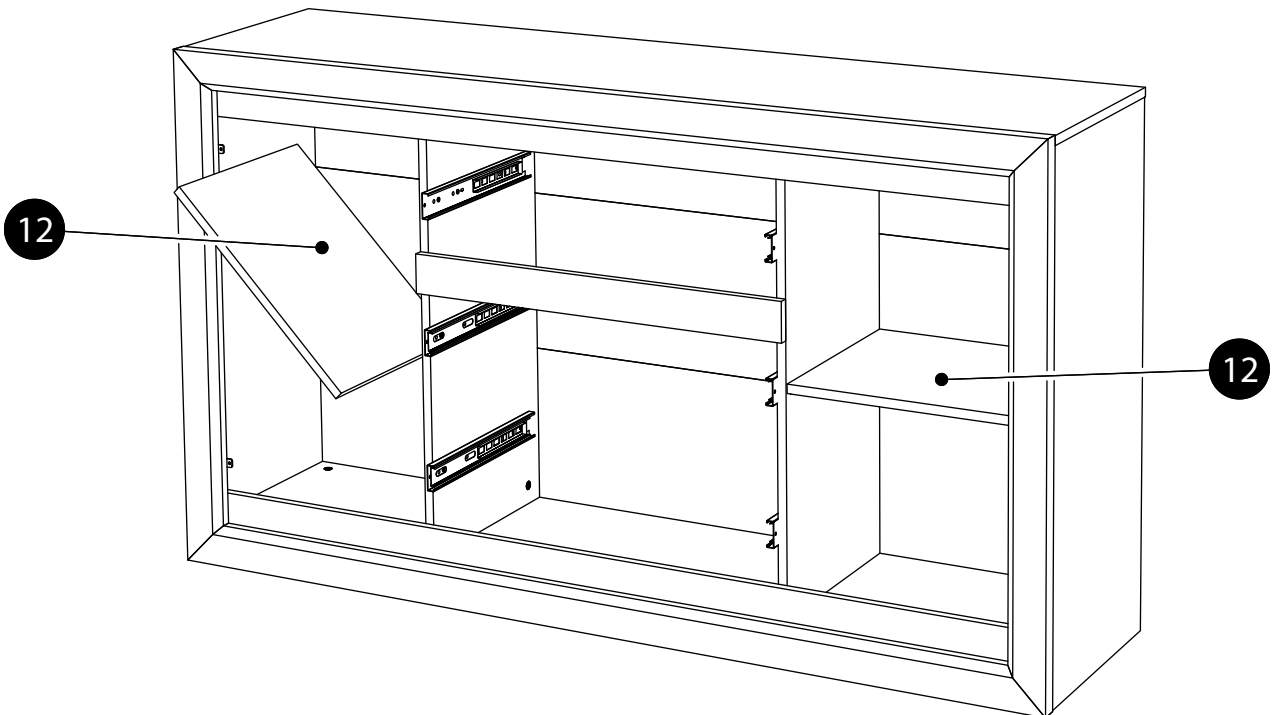
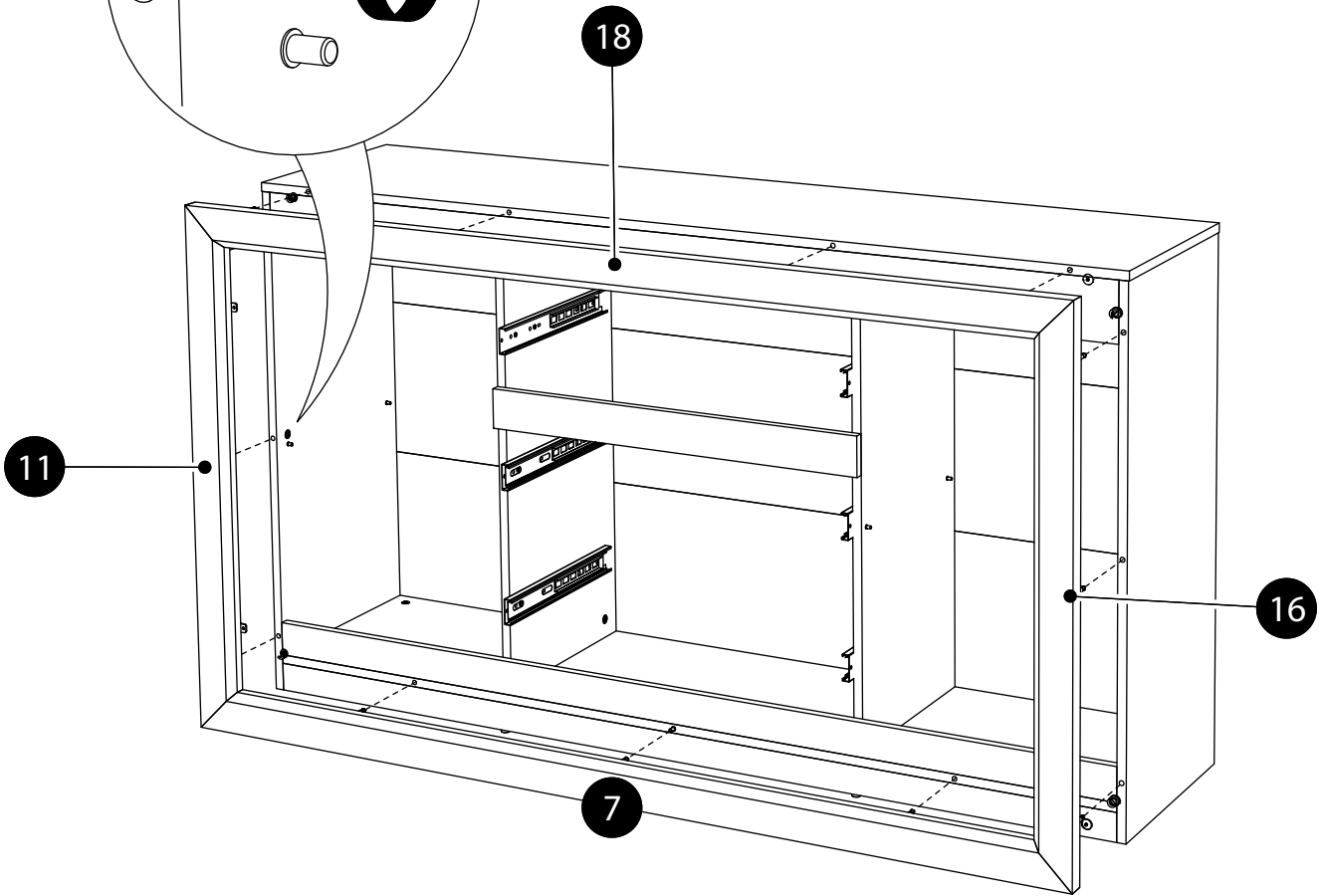
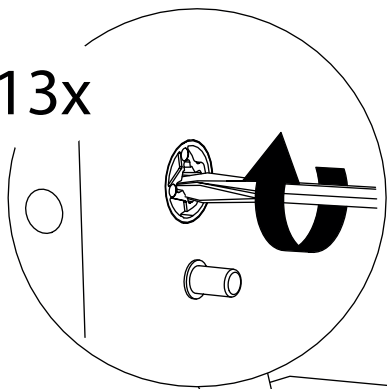
31.



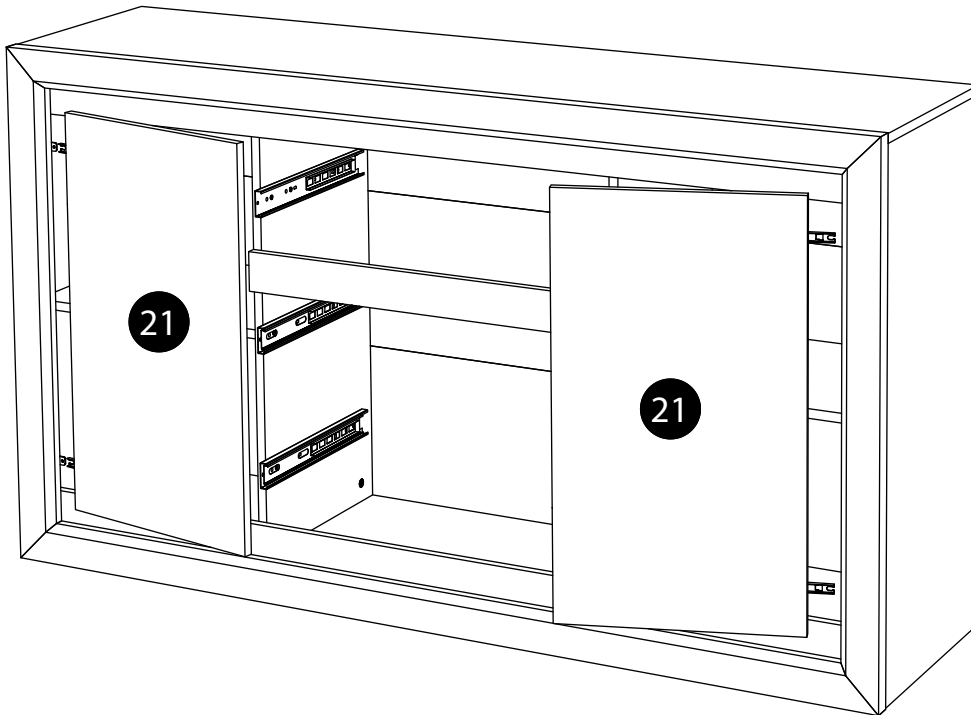
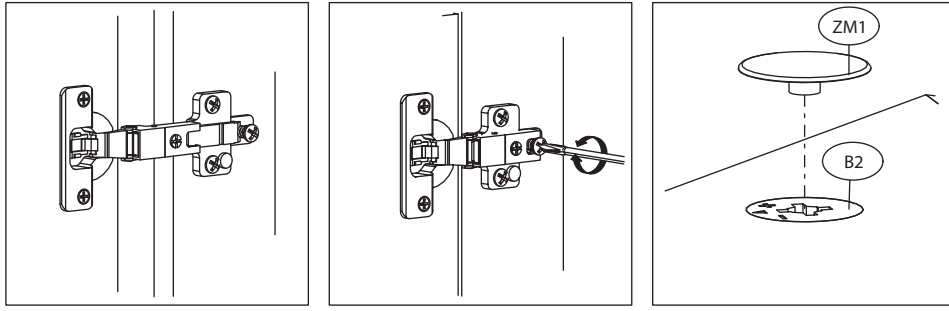
32.



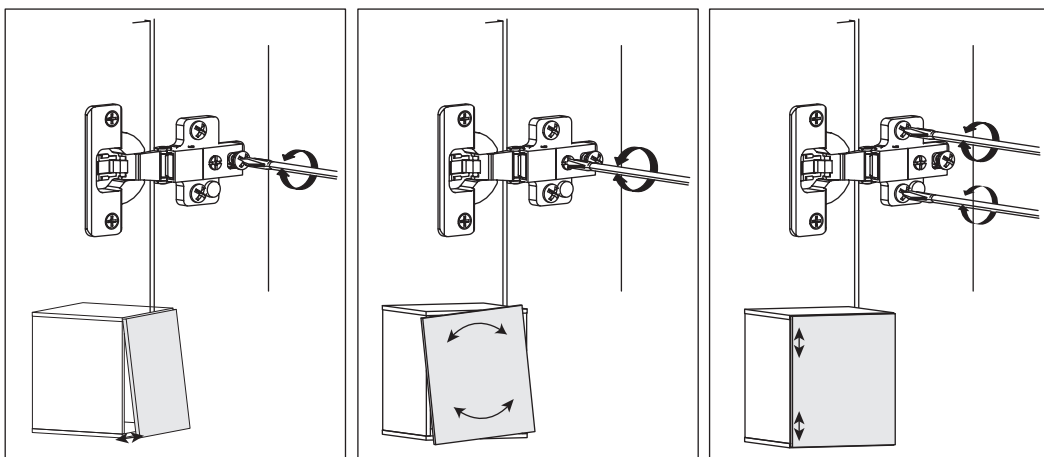
33. 13x



34.

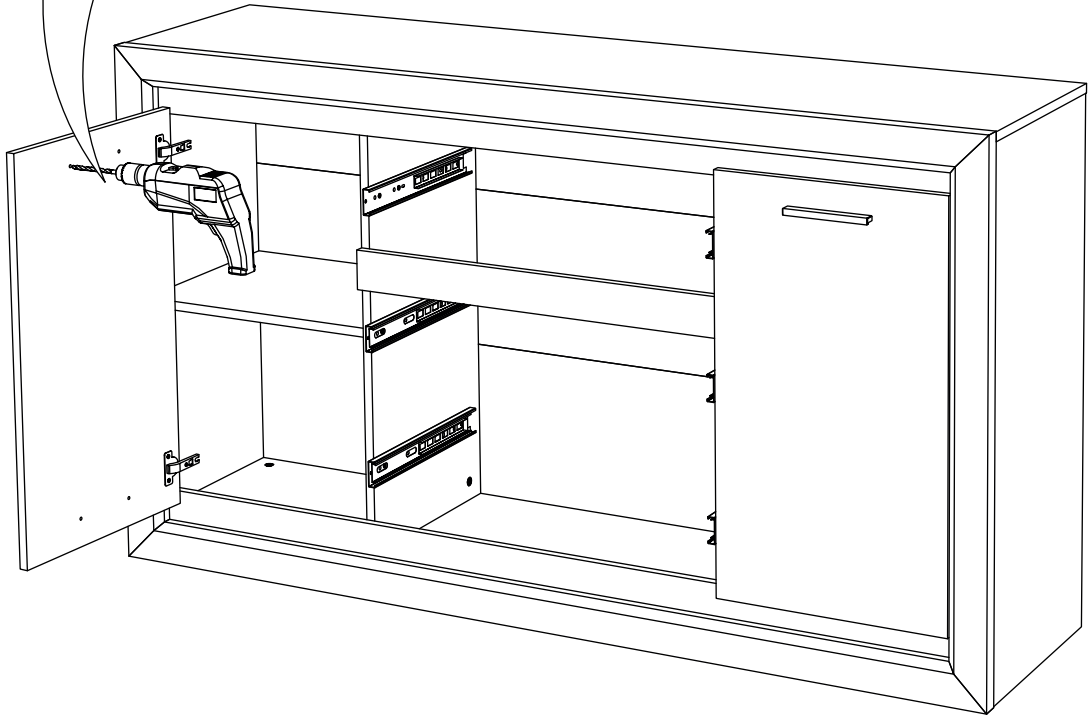
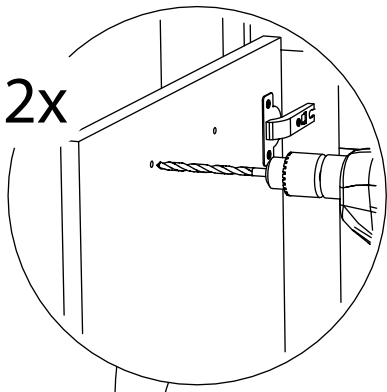


35.



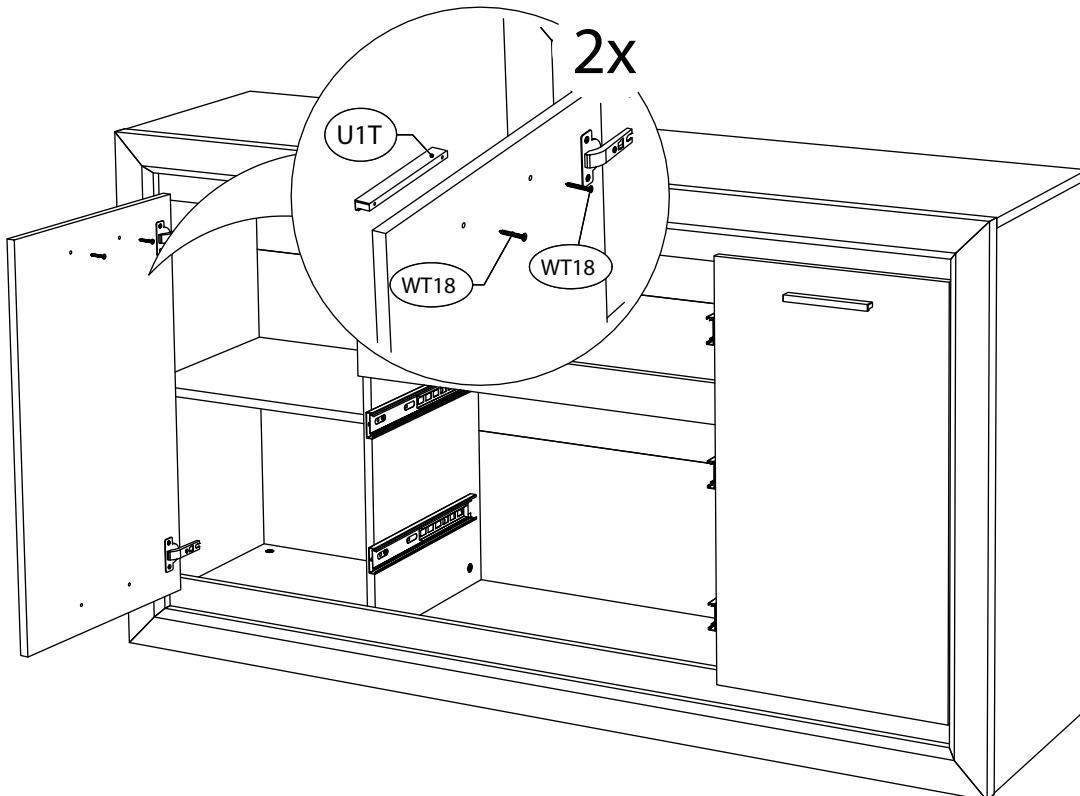
36.

2x



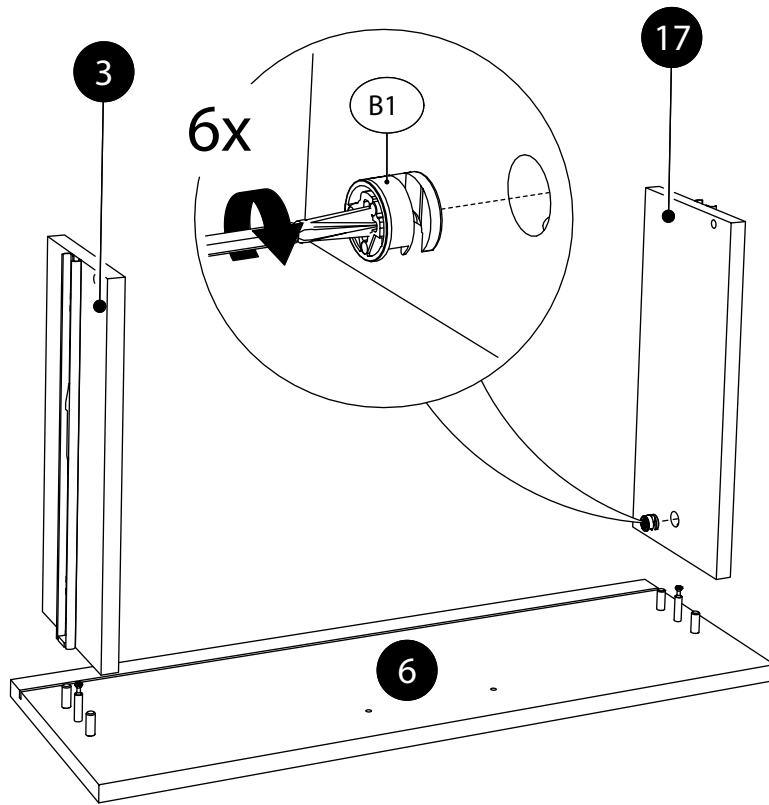
37.

2x



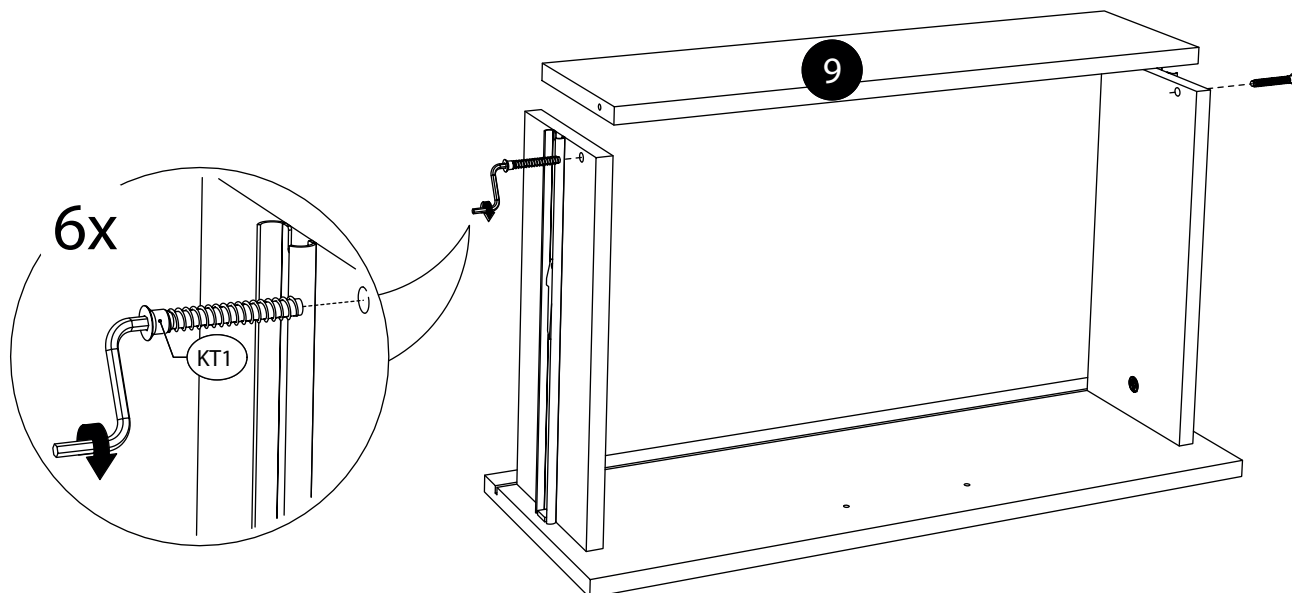
38.

3x

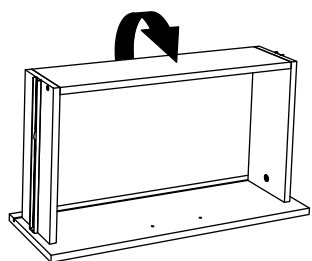


39.

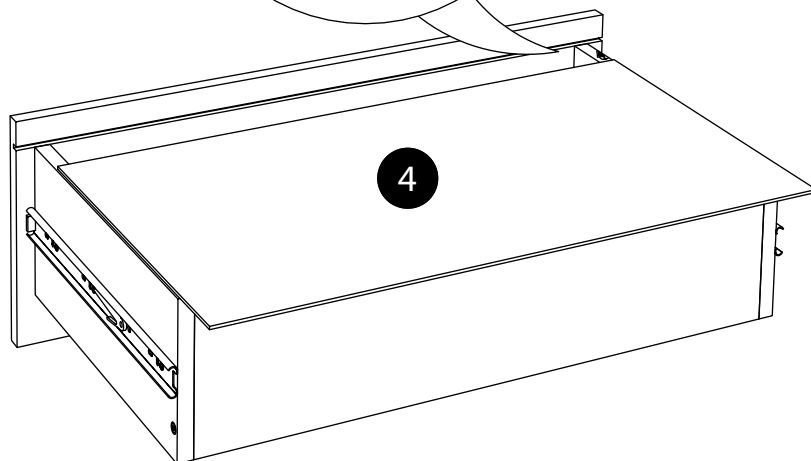
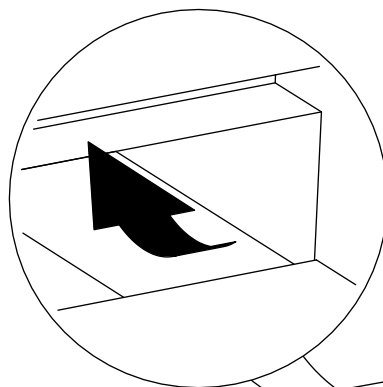
3x



40.

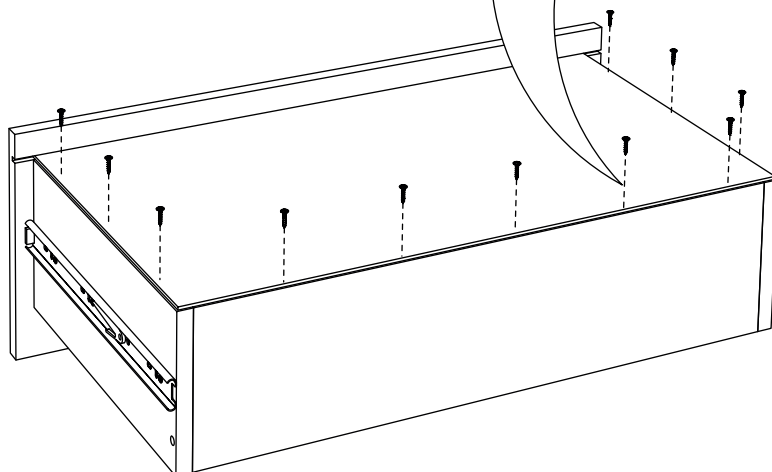
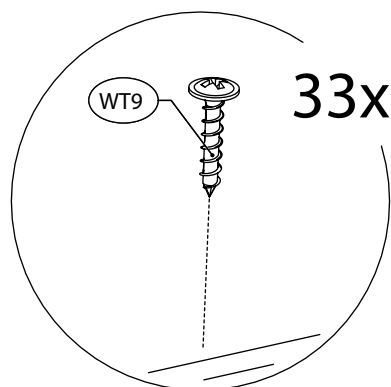


3x



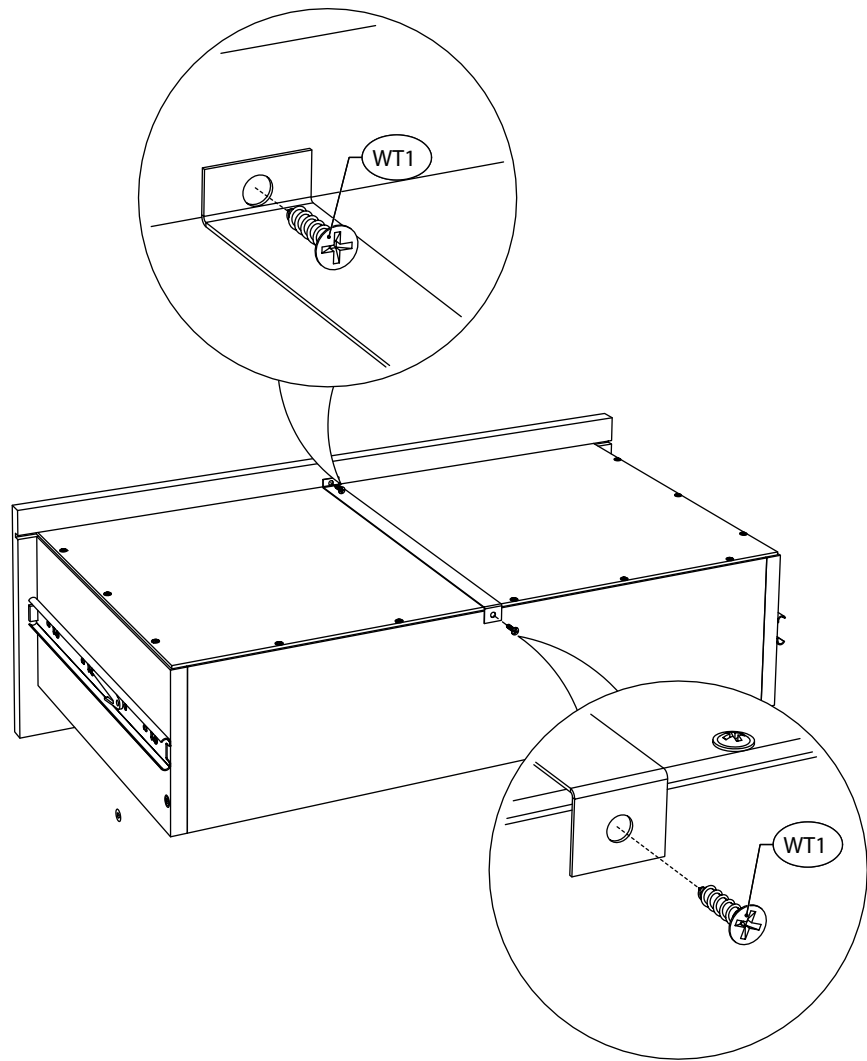
41.

3x

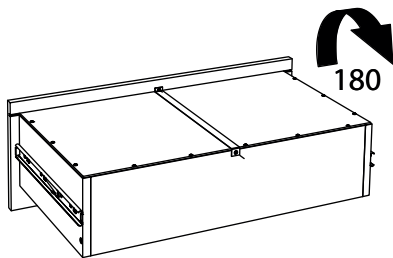


42.

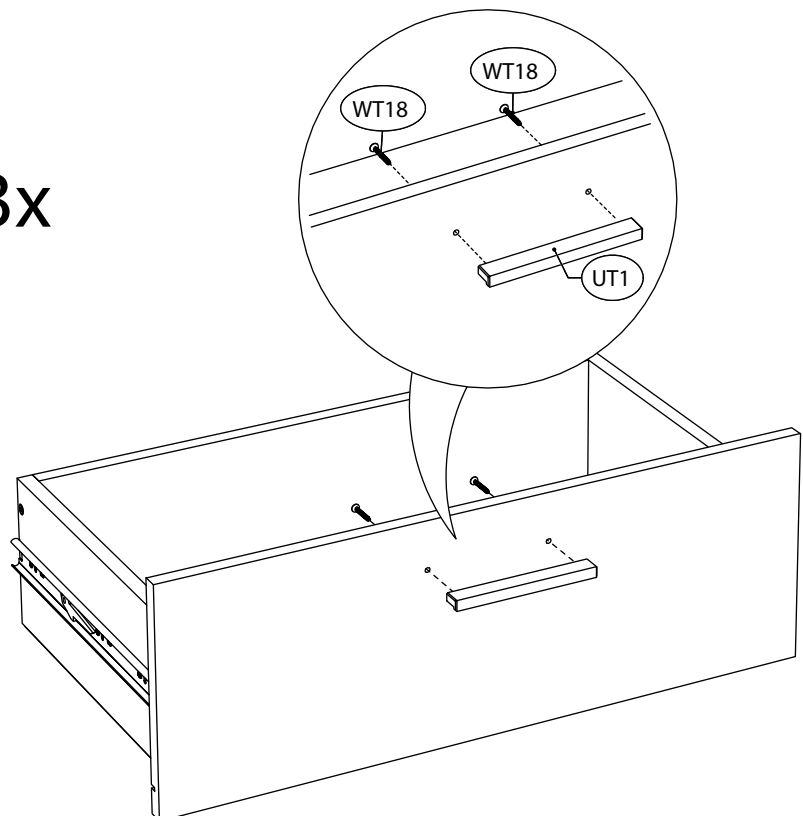
3x



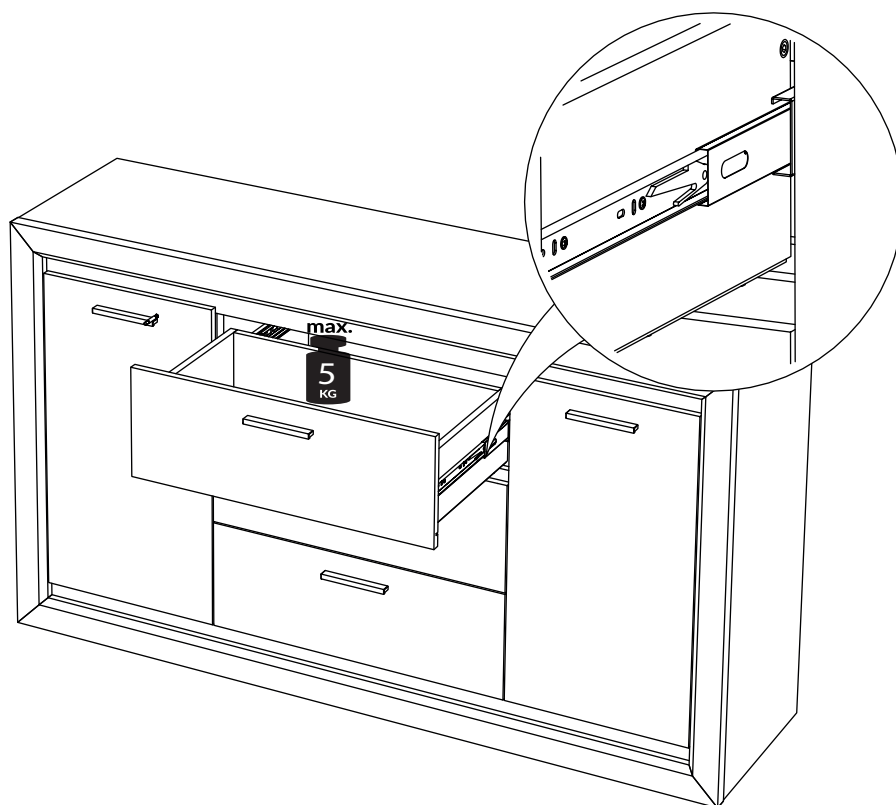
43.



3x



44.



45.

