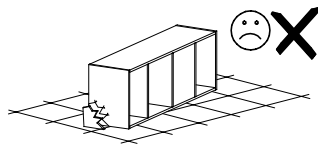
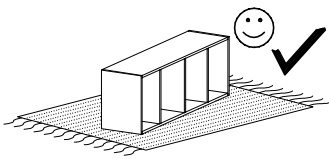
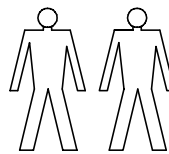
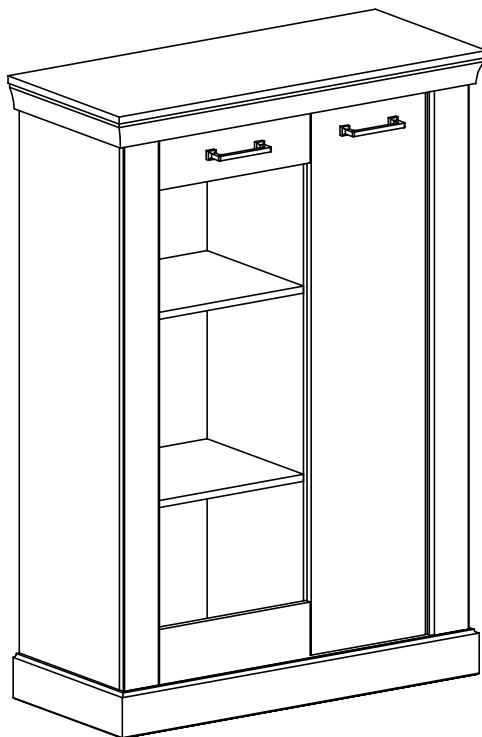
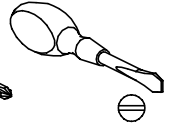
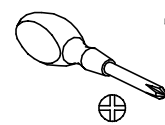
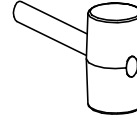
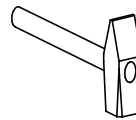


# ANTICA

# A12



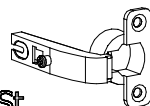
Narzędzia potrzebne do montażu



nr	D[mm]	S[mm]	G[mm]	Ilość
1	1288	346	16	1
2	877	396	16	1
3	483	350	16	2
4	1384	380	16	1
5	1384	380	16	1
6	412	100	16	1
7	412	100	16	1
8	939	100	16	1
9	970	420	71	1
10			2,5	1
11			2,5	1
12	1288	100	32	1
13	1288	100	32	1
14	1225	302	16	1
15	378	360	16	2
16	120	400	16	1
17			4	1
18	120	400	16	1
19	909	80	16	1
20	712	55	16	1



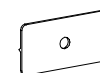
W1 - 2 St.



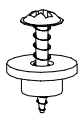
R1 - 2 St.



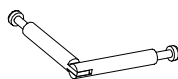
P - 16 St.



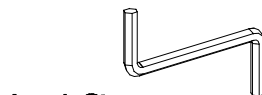
S - 10 St.



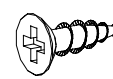
F - 6 St.



O - 4 St.



Ł - 1 St.



G - 8 St.  
3,5x16 mm



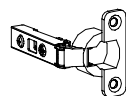
L - 22 St.



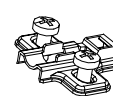
I - 50 St.



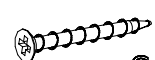
A - 12 St.  
7x50 mm



"clip"  
R2 - 2 St.



"clip"  
W2 - 2 St.



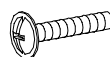
C - 10 St.  
3,9x30 mm



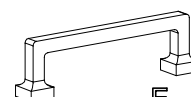
B - 16 St.  
8x35 mm



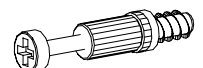
Q - 5 St.



D - 4 St.  
M4x25 mm

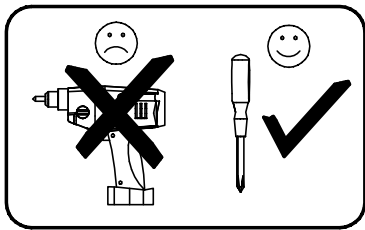
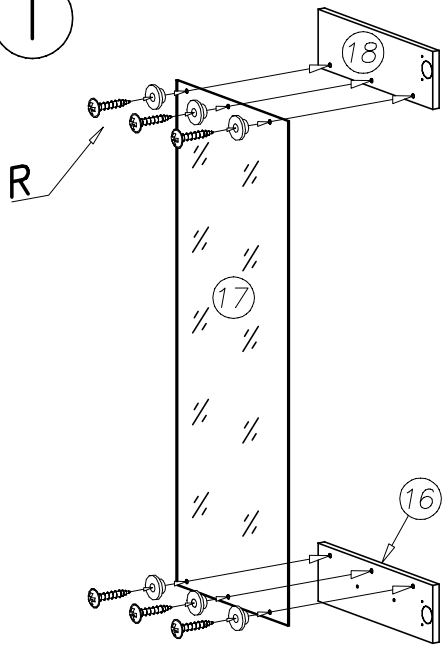


E - 2 St.

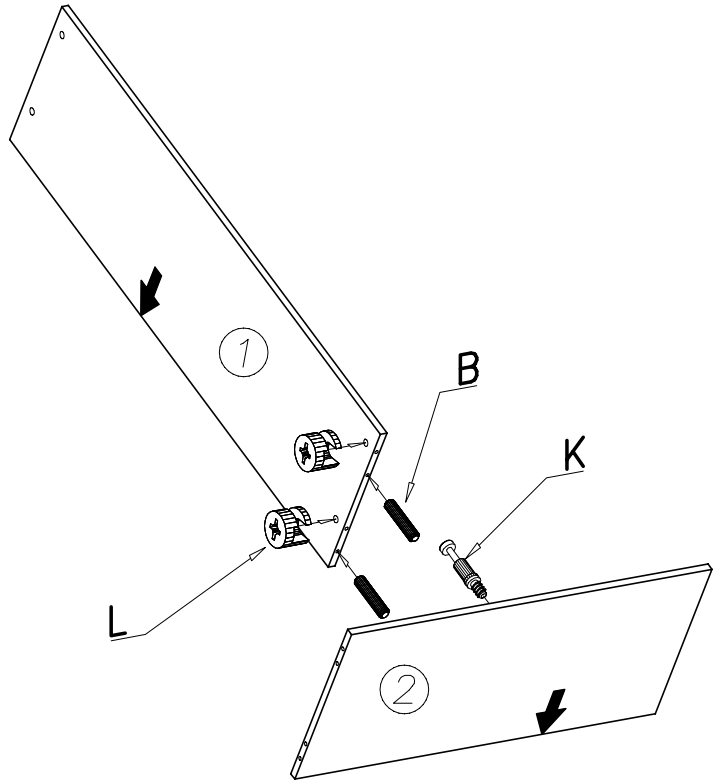


K - 14 St.

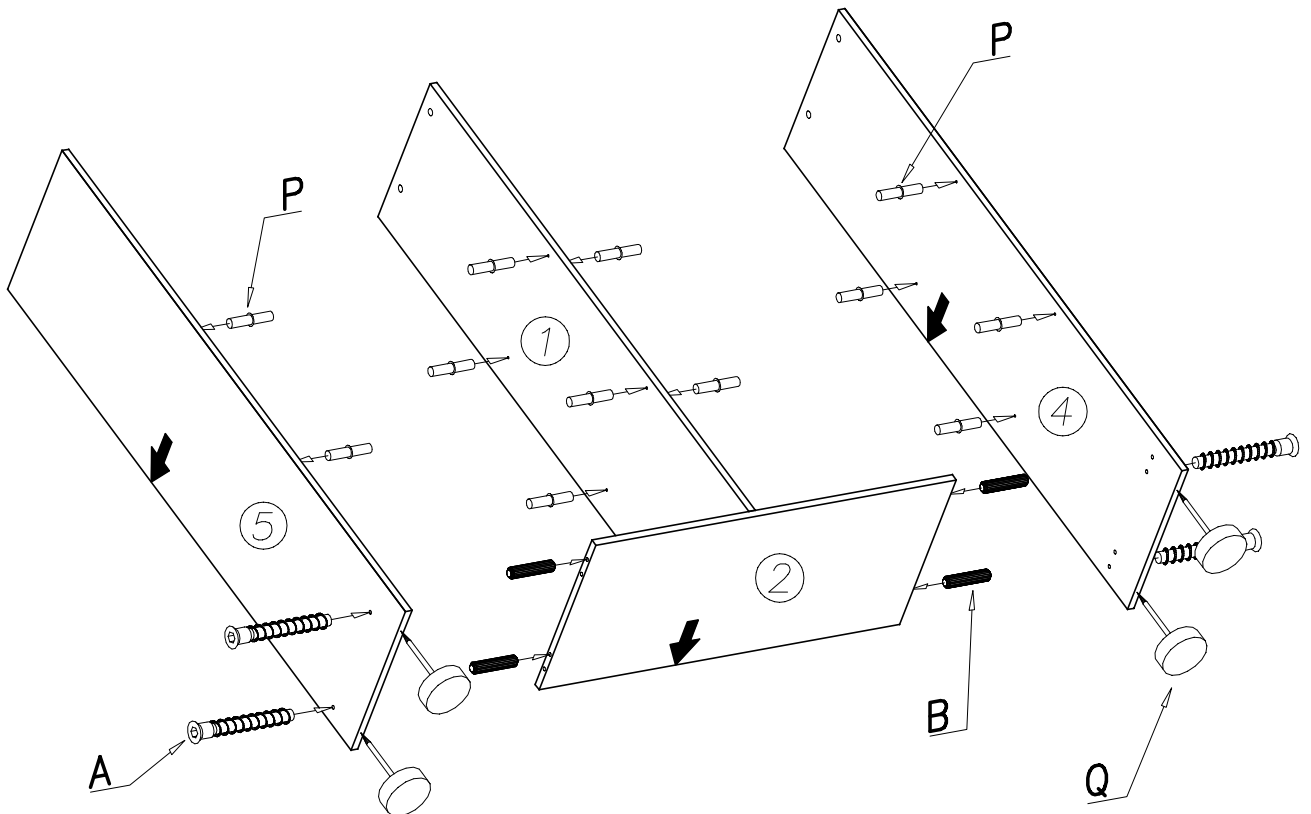
I



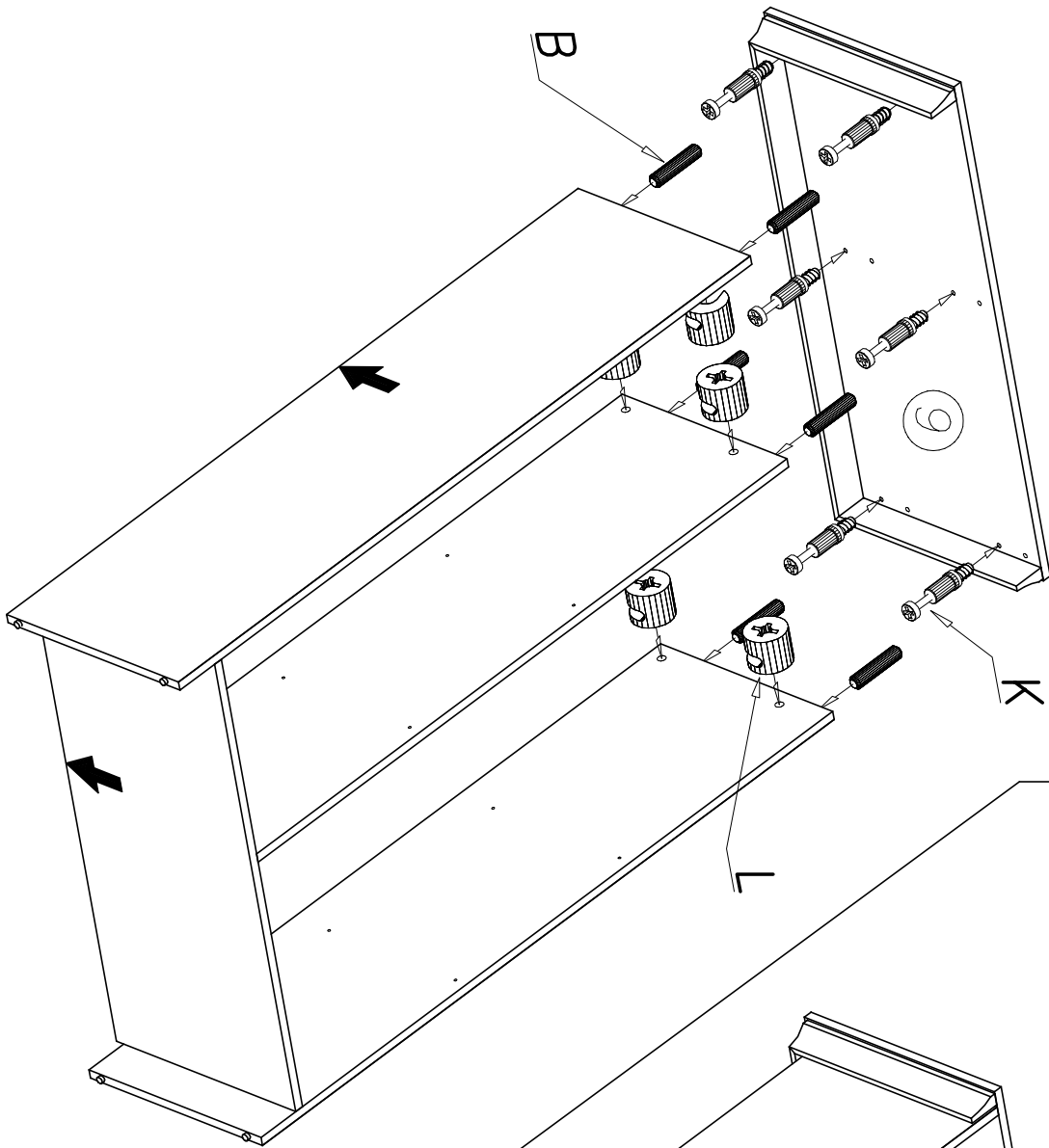
II



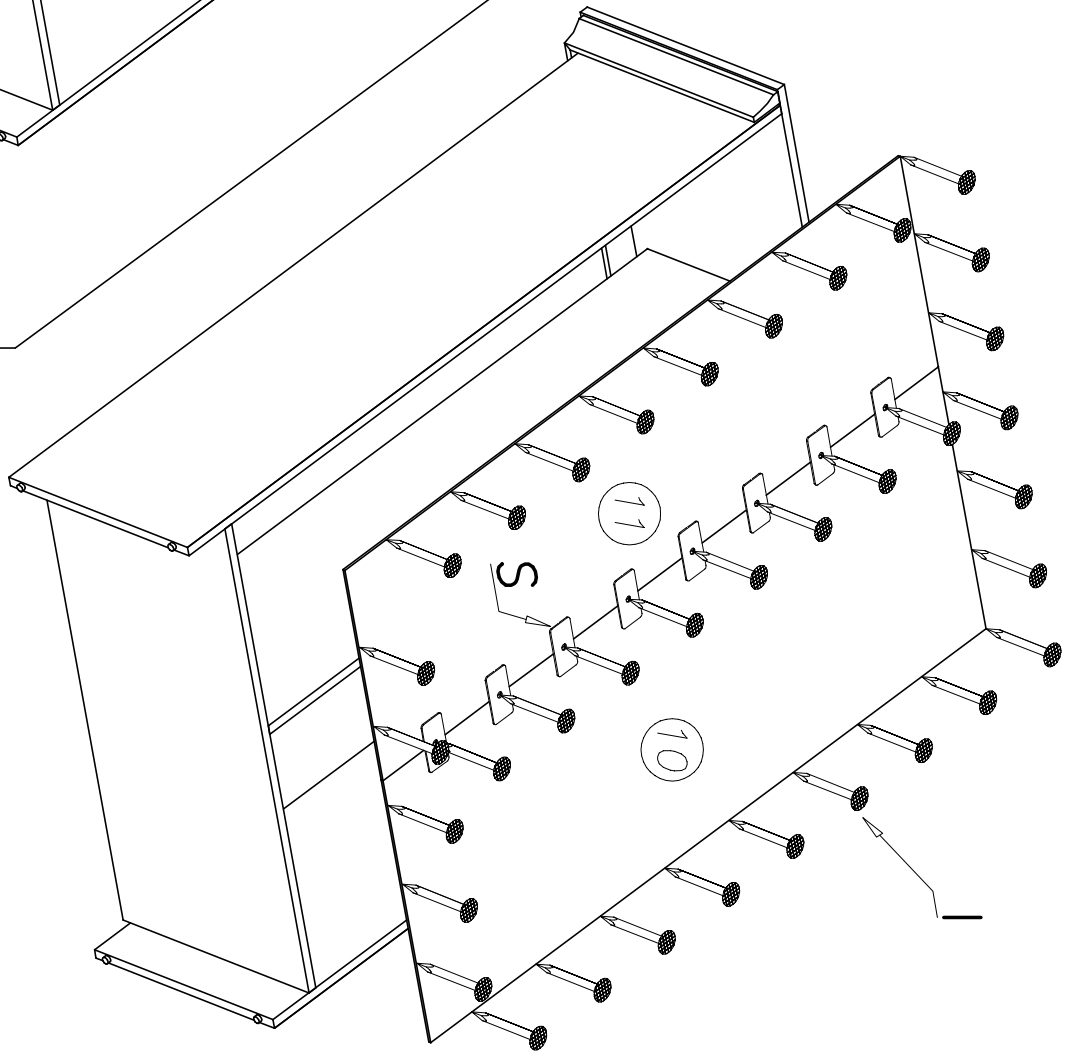
III

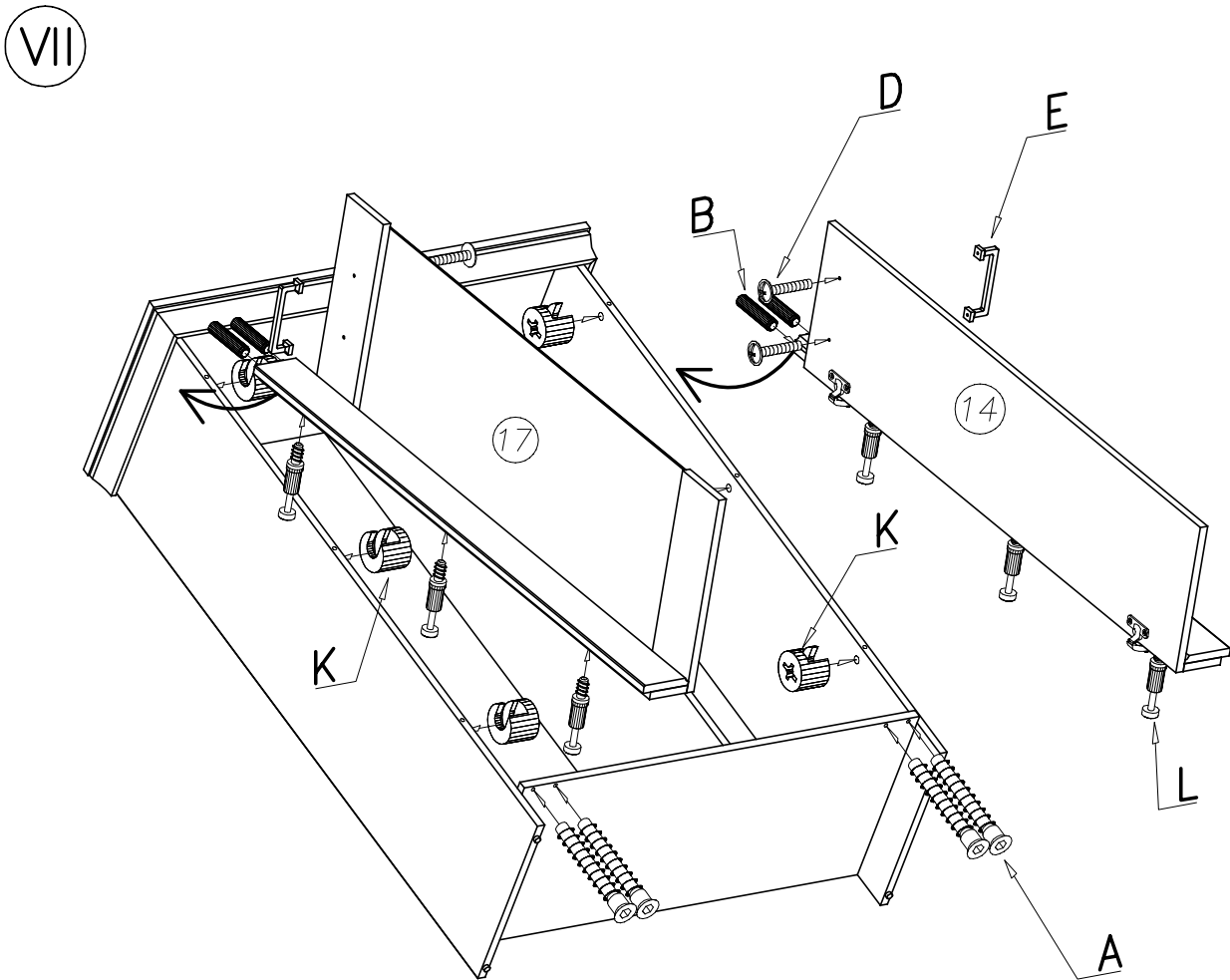
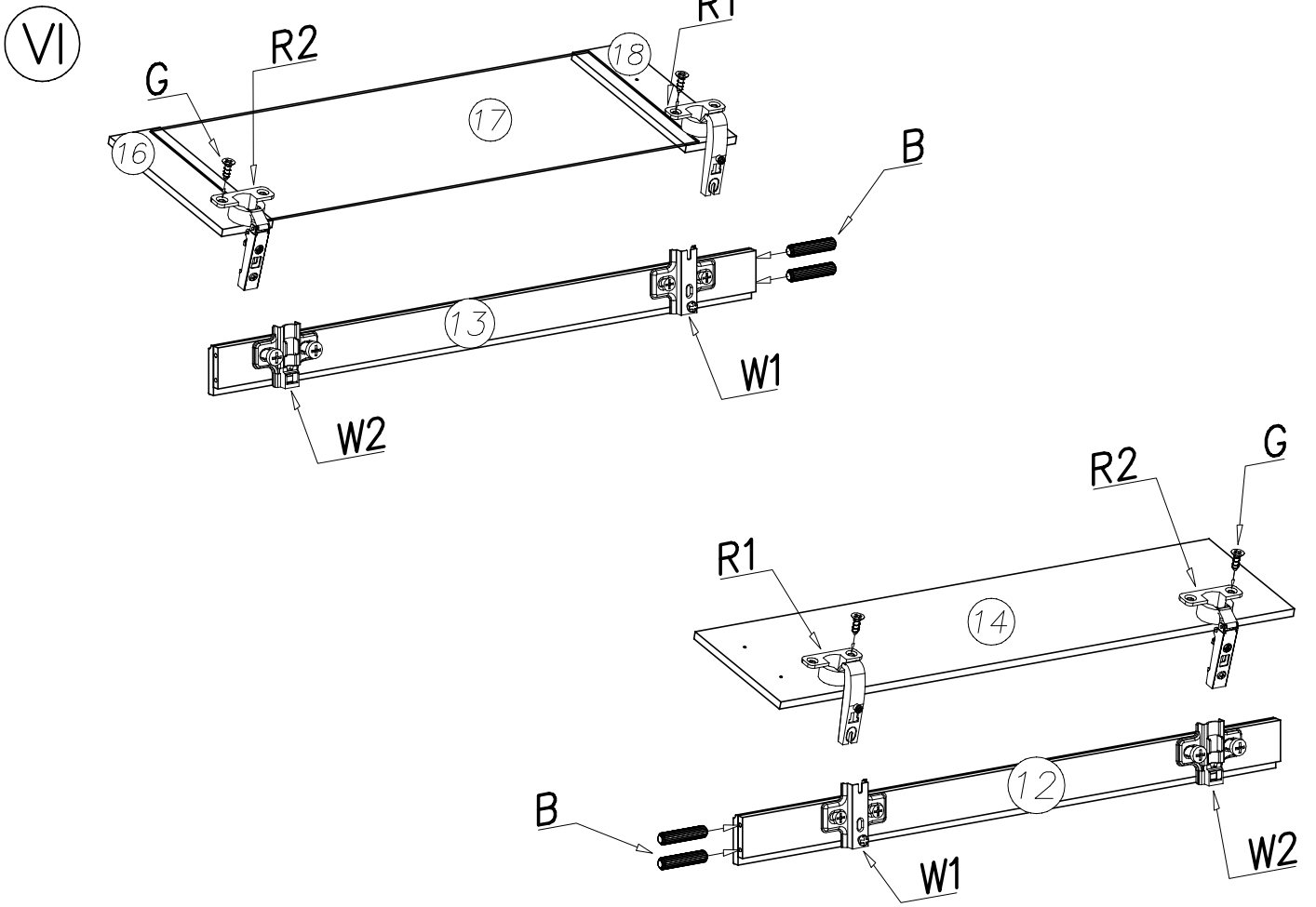


IV

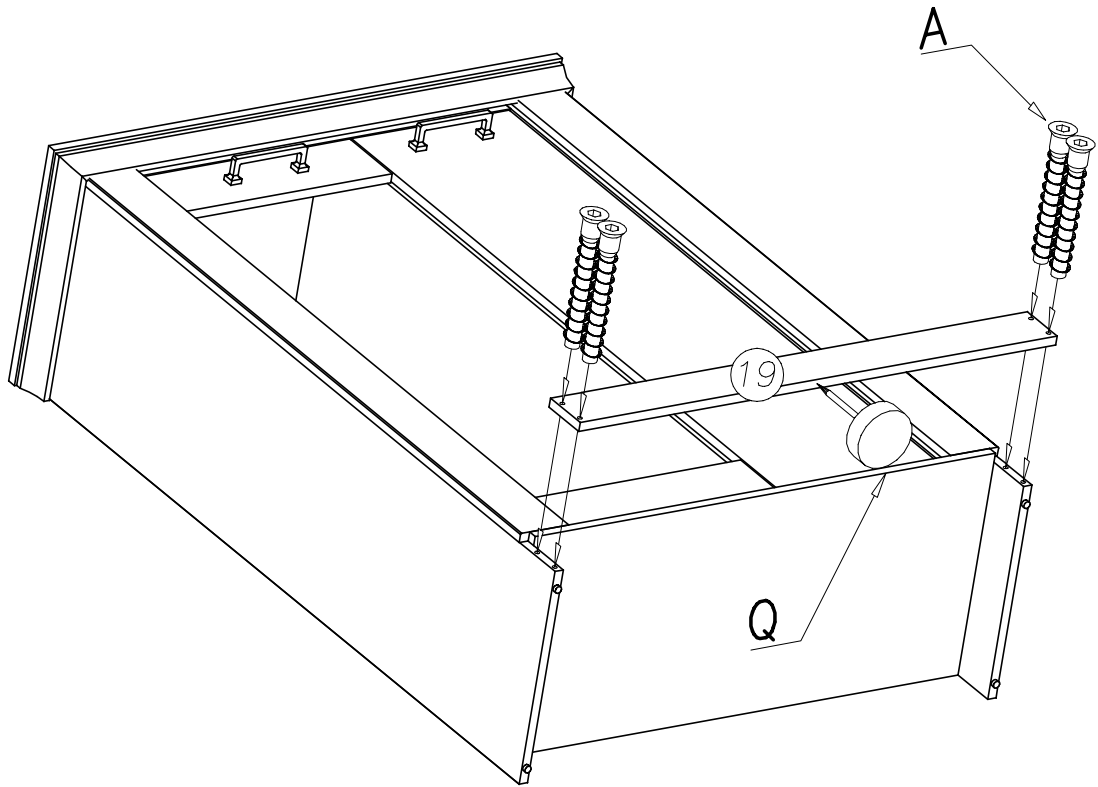


V

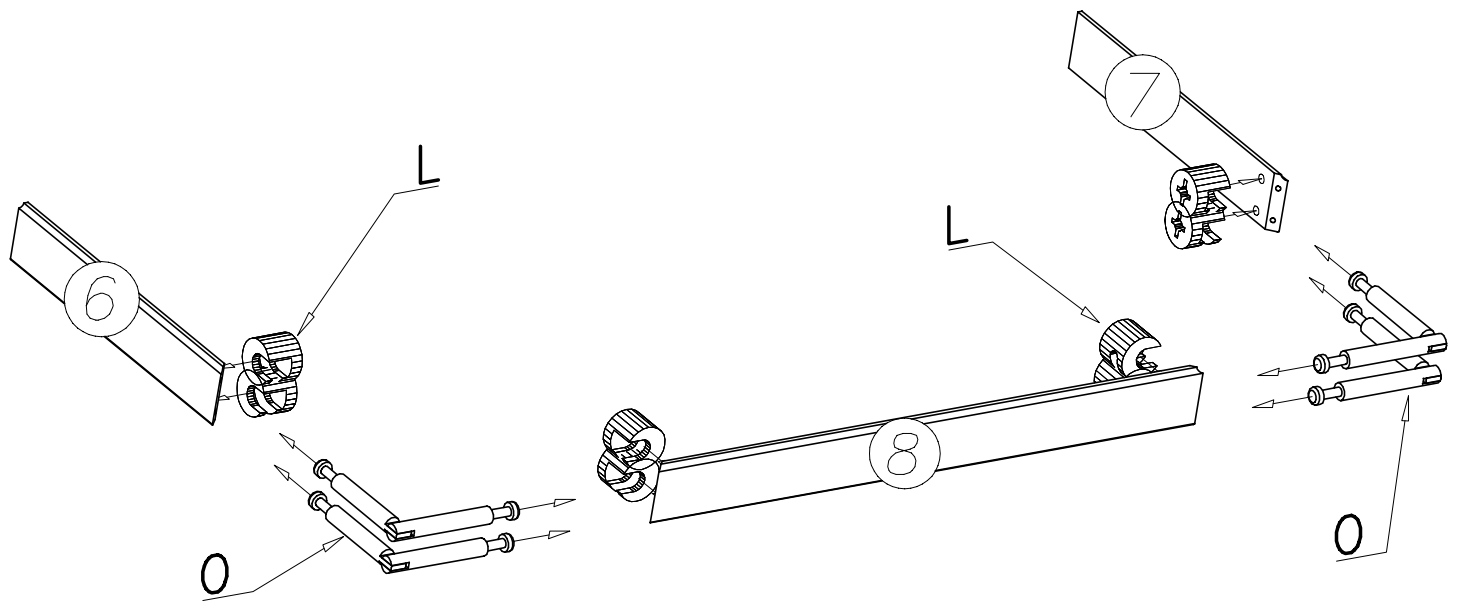




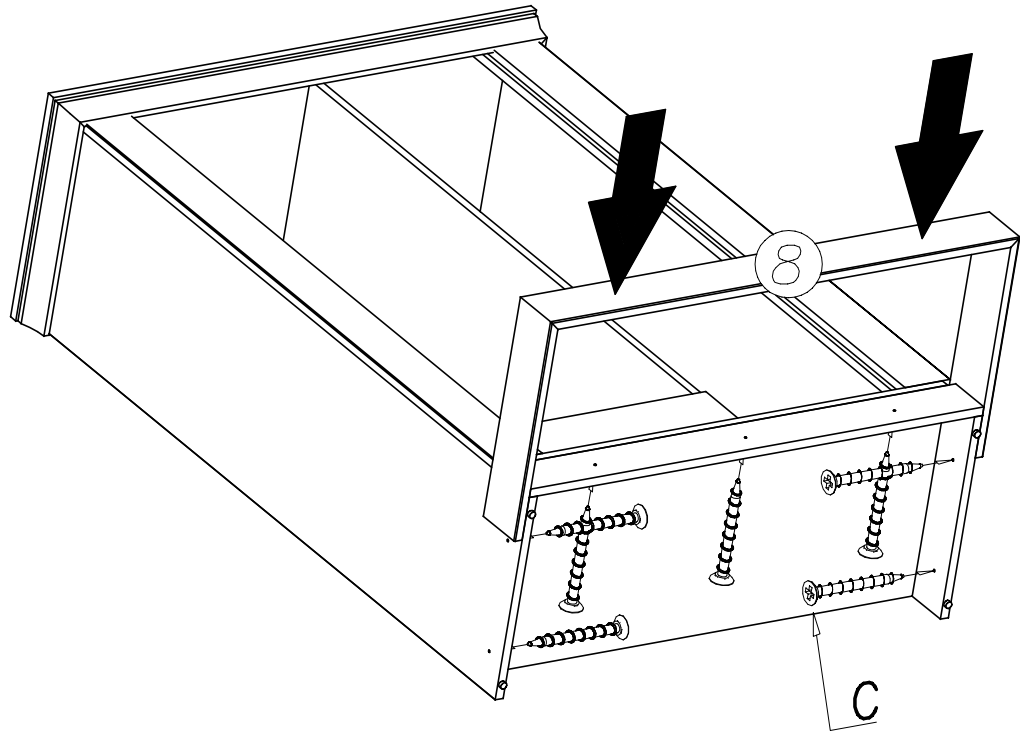
VIII



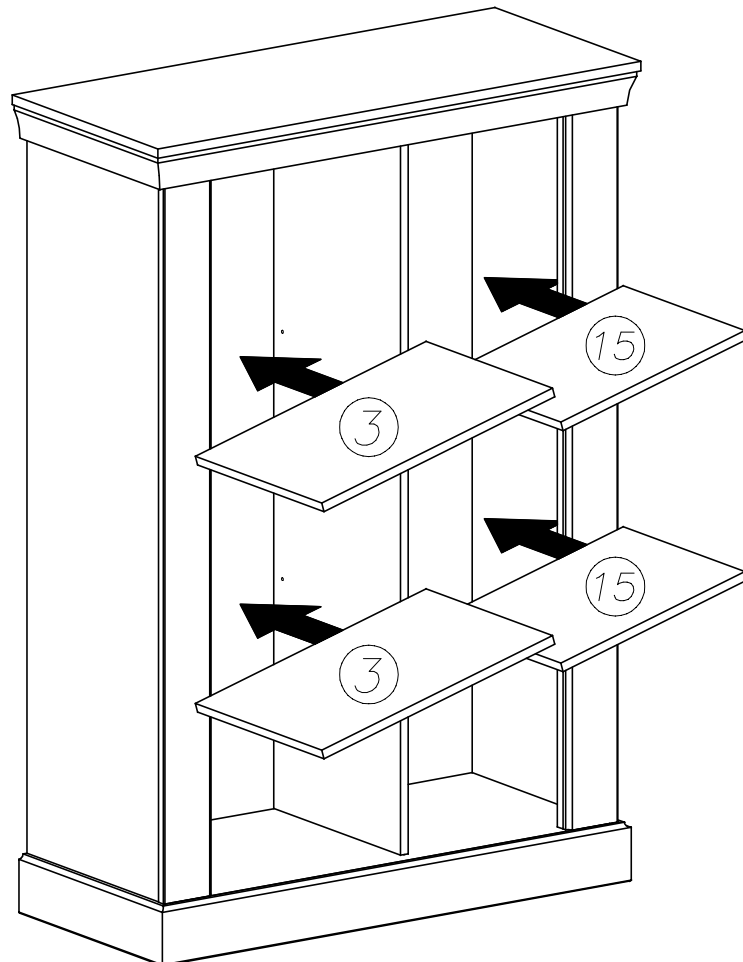
IX



X



XI



XII

