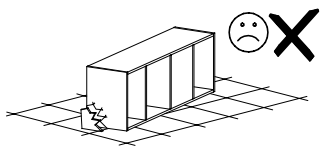
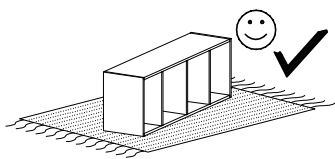
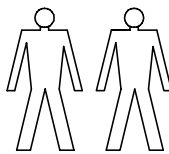
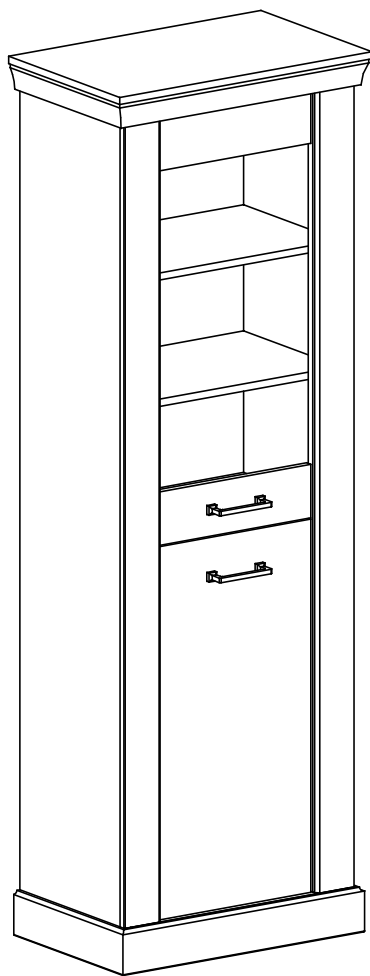
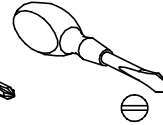
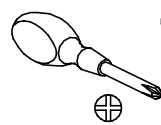
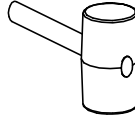
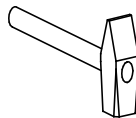


ANTICA A11



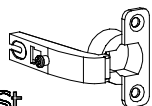
Narzędzia potrzebne do montażu



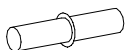
nr	D[mm]	S[mm]	G[mm]	Ilość
1	668	420	71	1
2	574	396	16	1
3	574	364	16	1
4	1960	380	16	1
5	1960	380	16	1
6	412	100	16	1
7	412	100	16	1
8	637	100	16	1
9	605	80	16	1
10			2,5	1
11	1864	100	32	1
12	1864	100	32	1
13	120	400	16	1
14			4	1
15	120	400	16	1
16	838	400	16	1
17	574	350	16	3
18	408	55	16	1



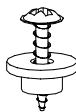
W1 - 2 St.



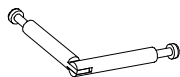
R1 - 2 St.



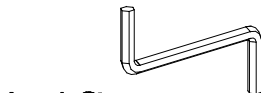
P - 12 St.



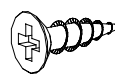
F - 6 St.



O - 4 St.



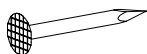
Ł - 1 St.



G - 8 St.
3,5x16 mm



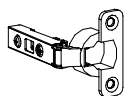
L - 26 St.



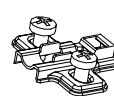
I - 55 St.



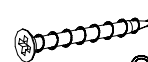
A - 12 St.
7x50 mm



"clip"
R2 - 2 St.



"clip"
W2 - 2 St.



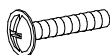
C - 8 St.
3,9x30 mm



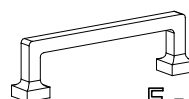
B - 16 St.
8x35 mm



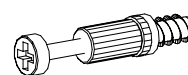
Q - 4 St.



D - 4 St.
M4x25 mm

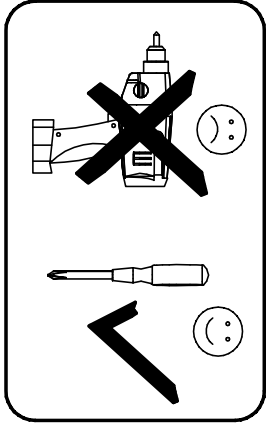
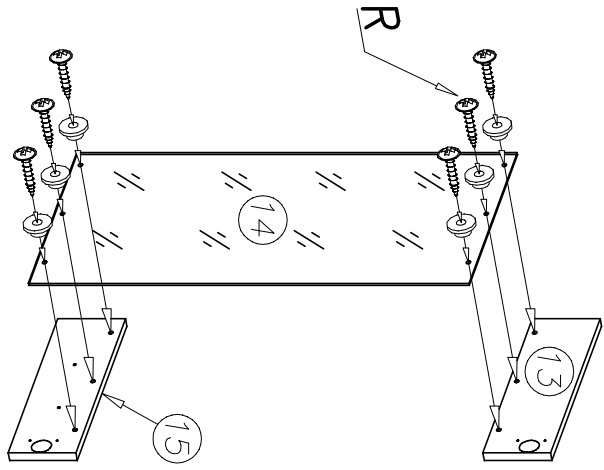


E - 2 St.

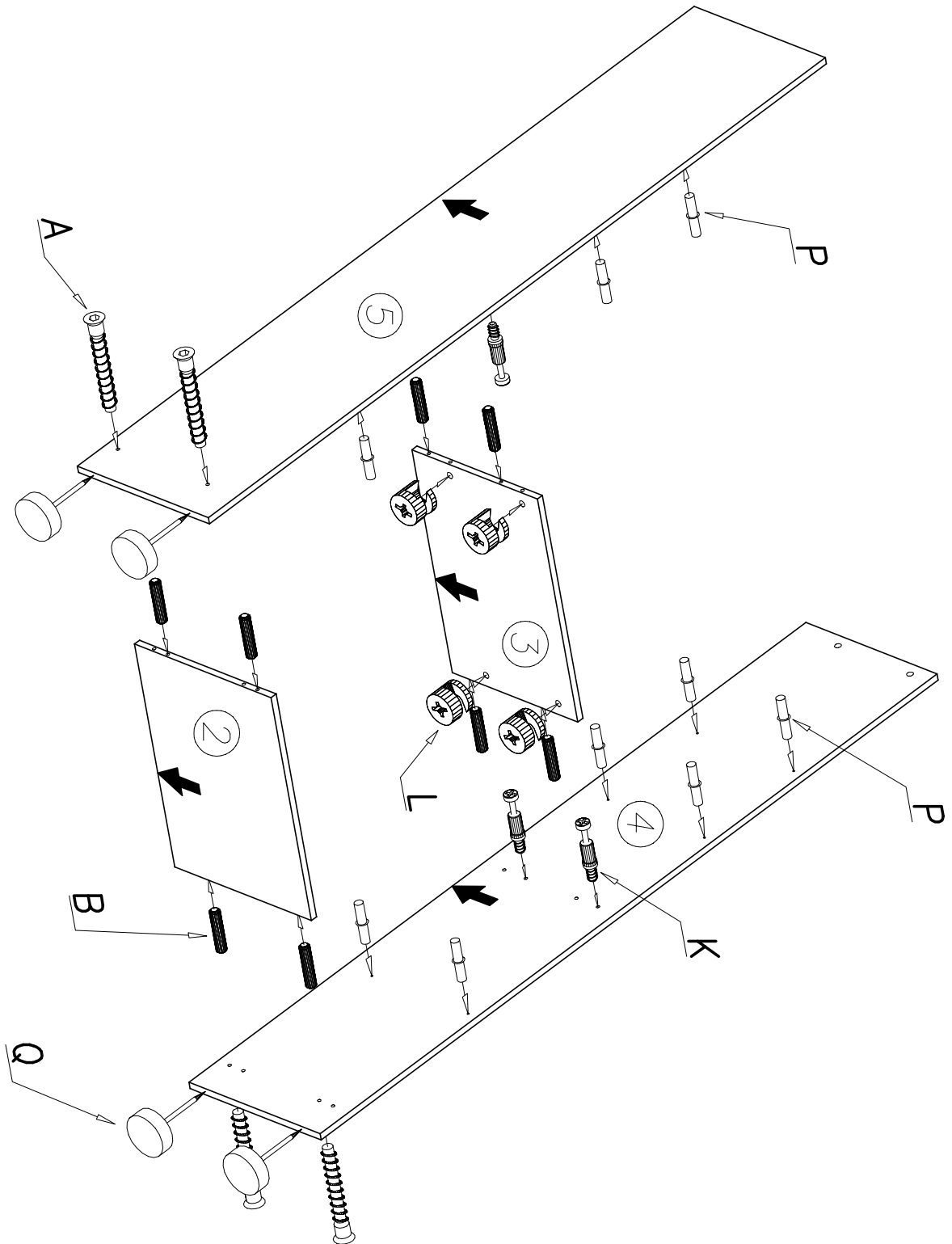


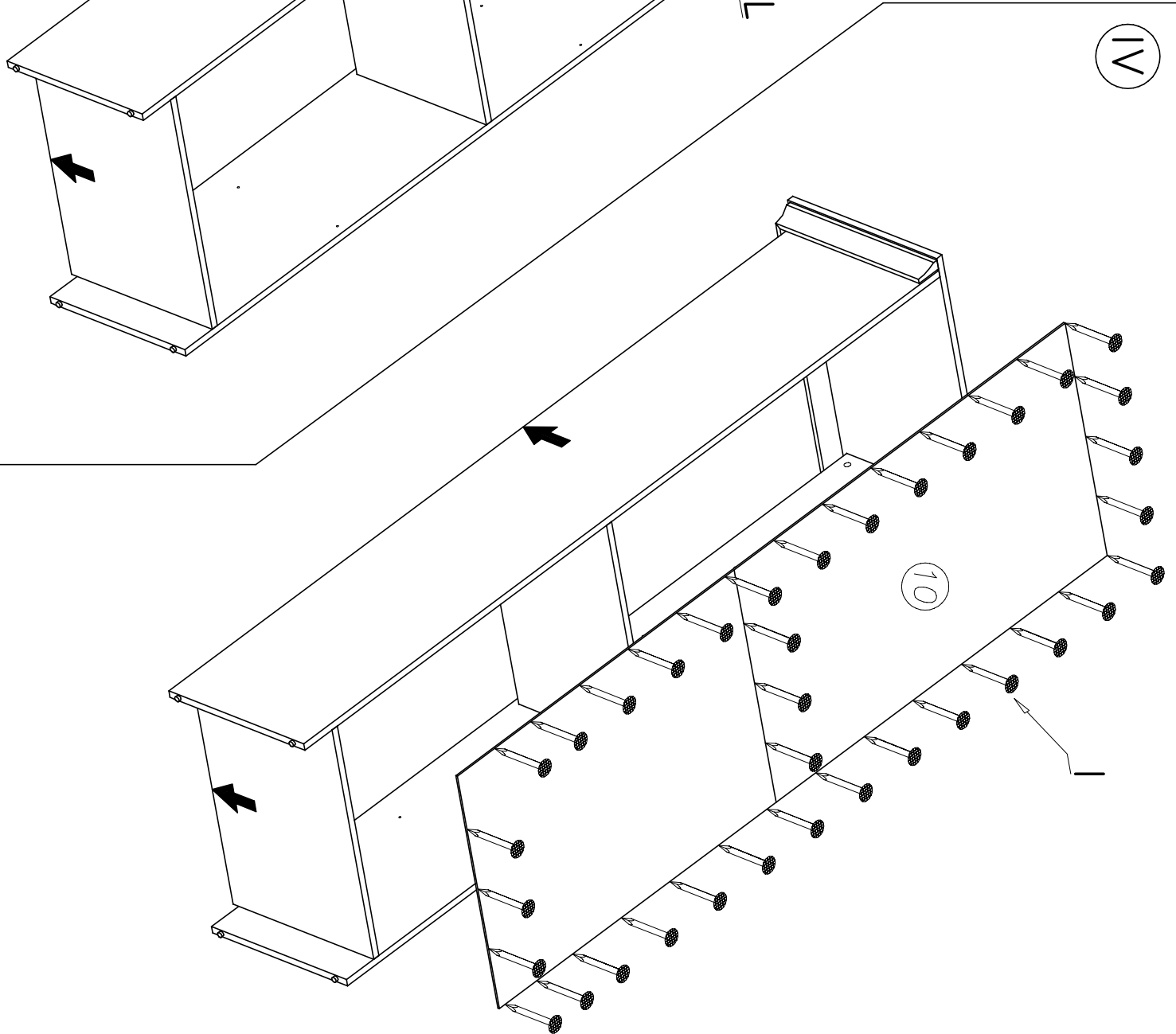
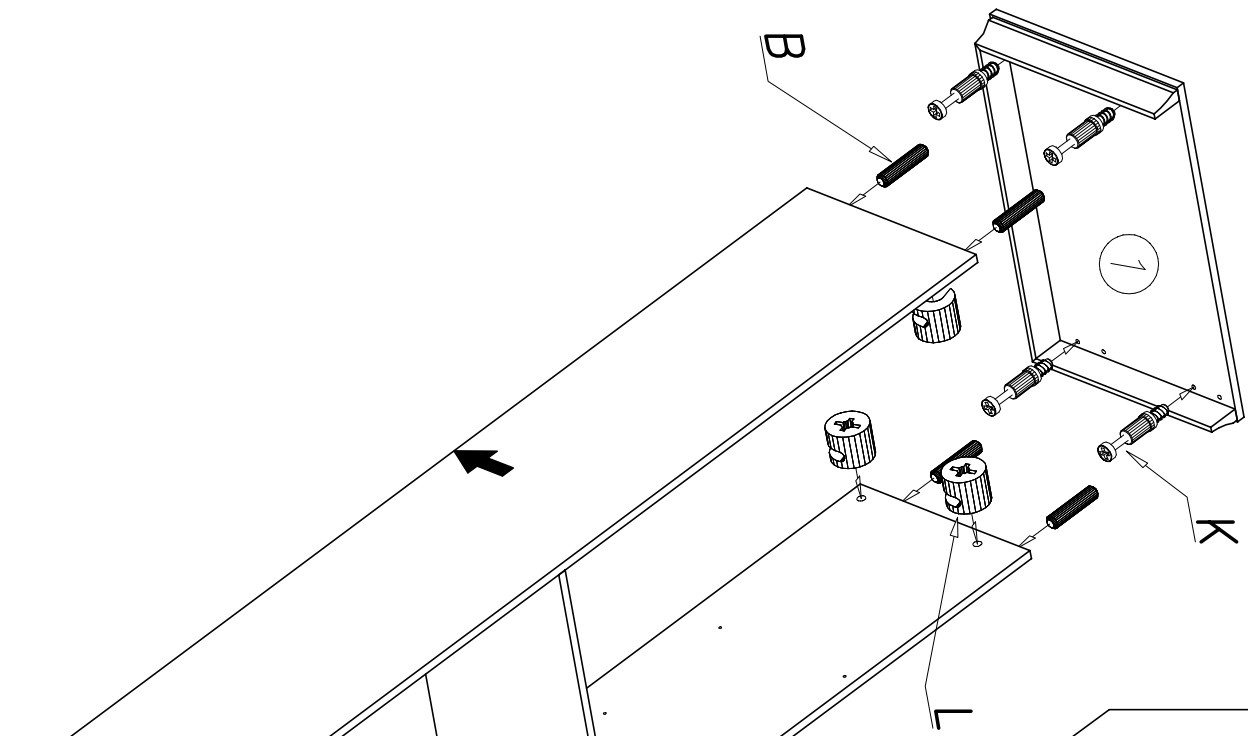
K - 18 St.

I

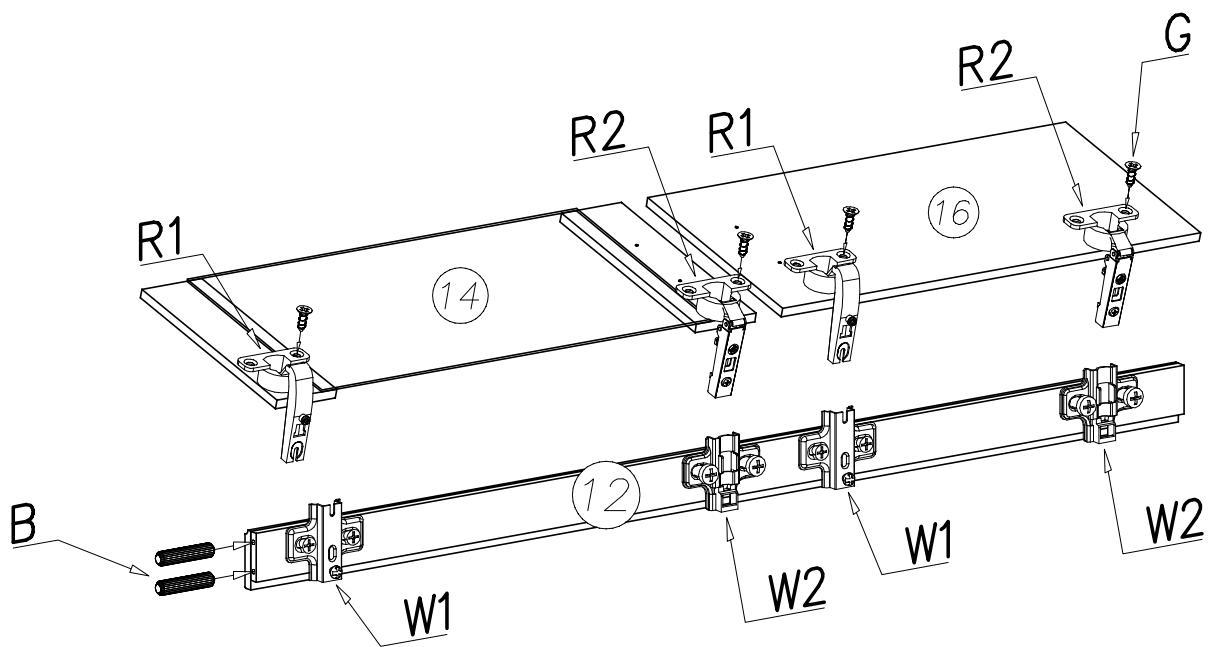


II

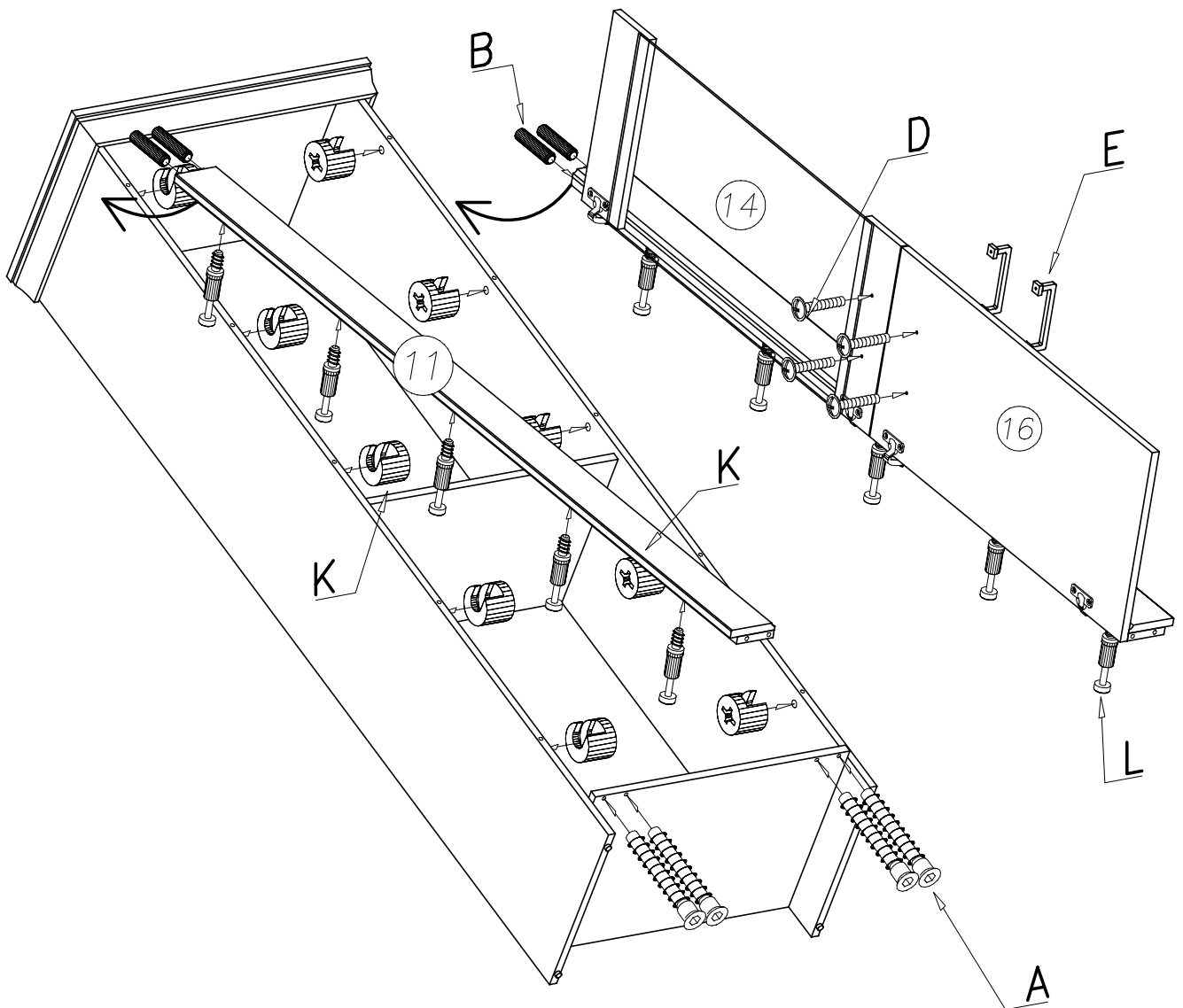




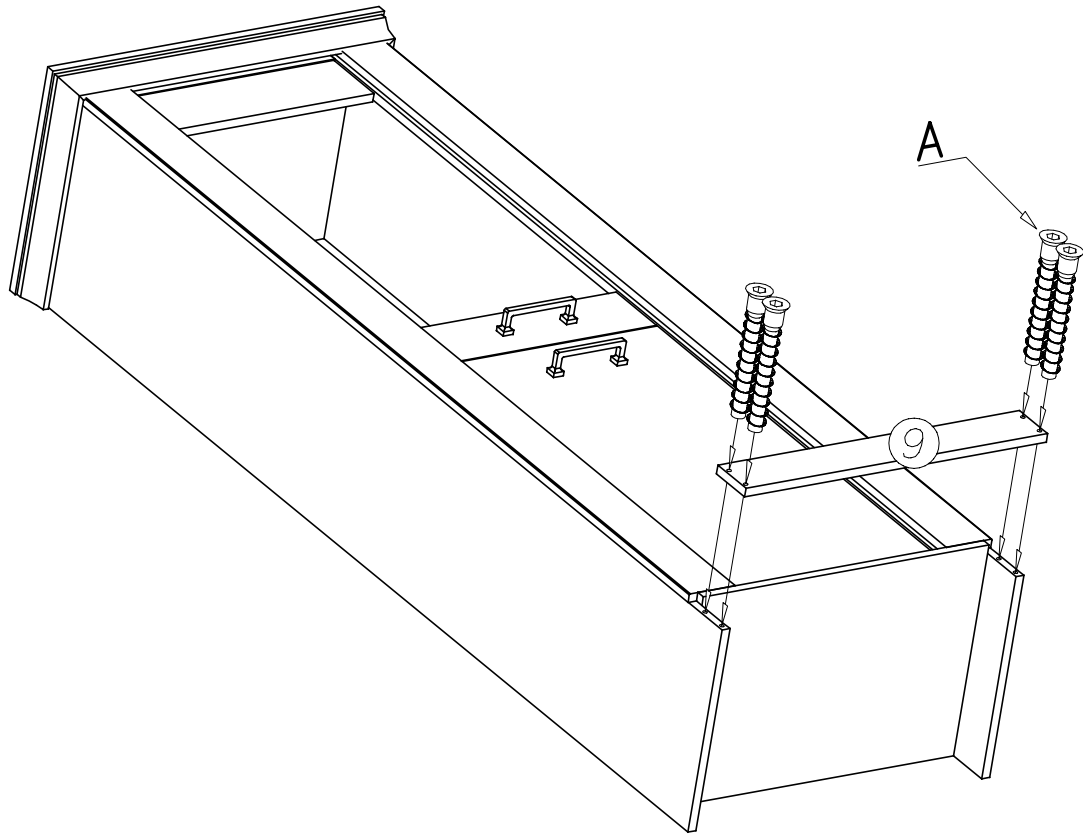
V



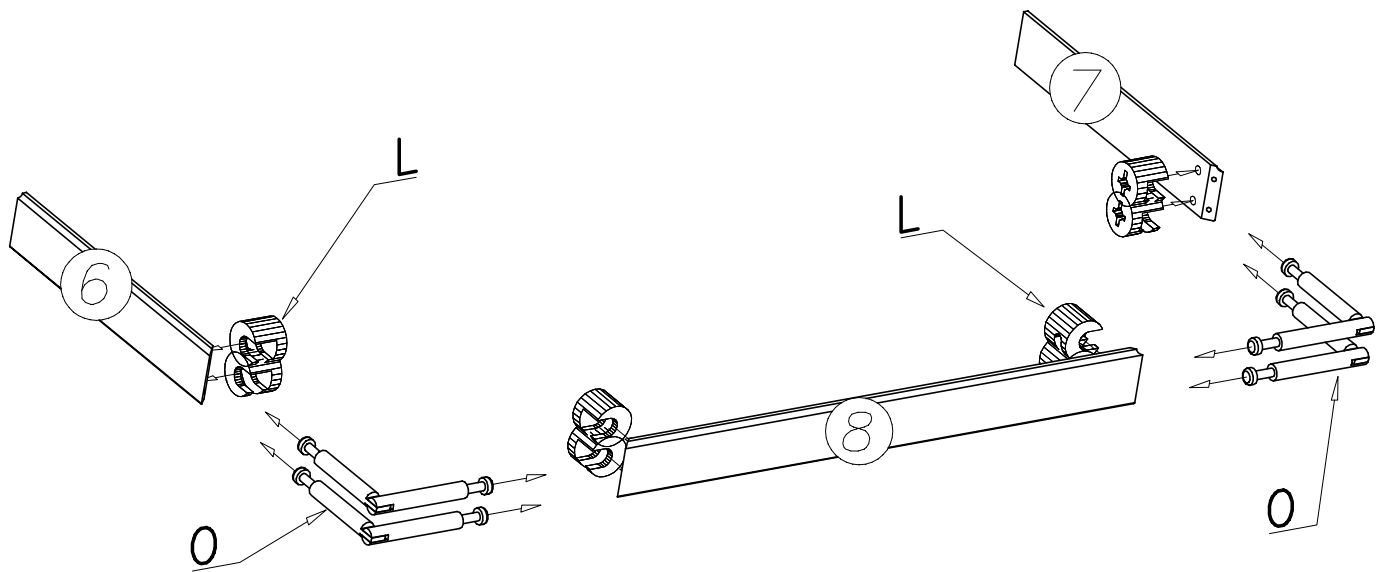
VI



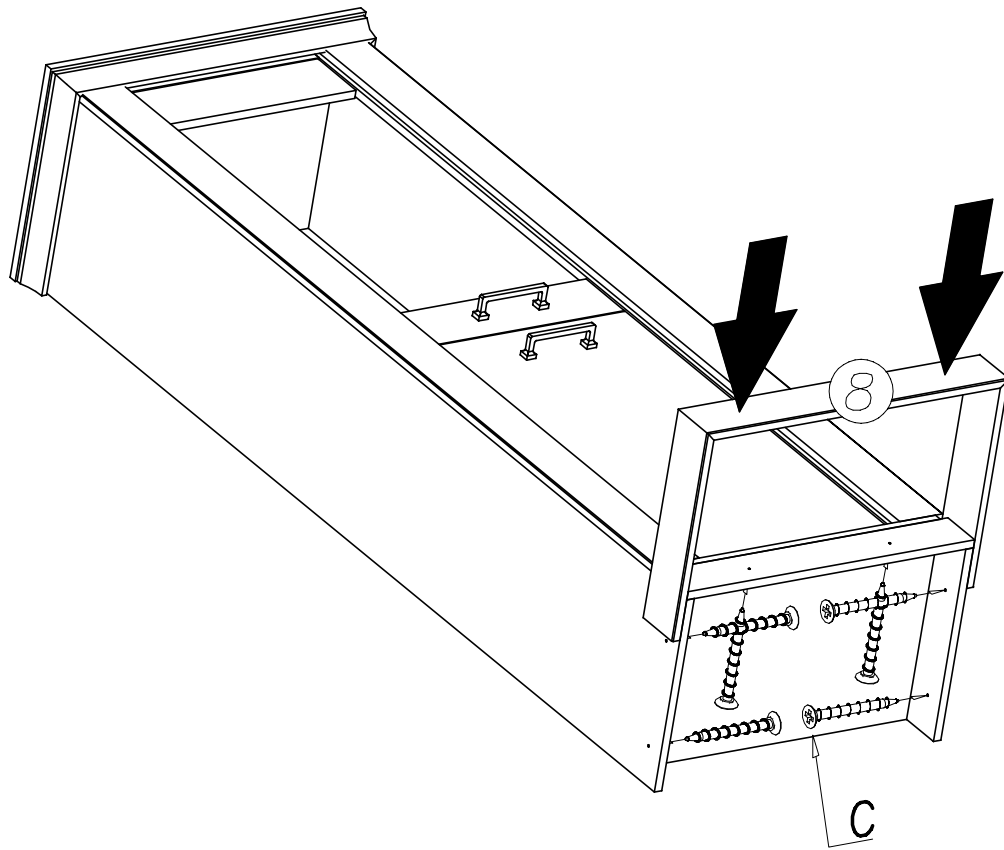
VIII



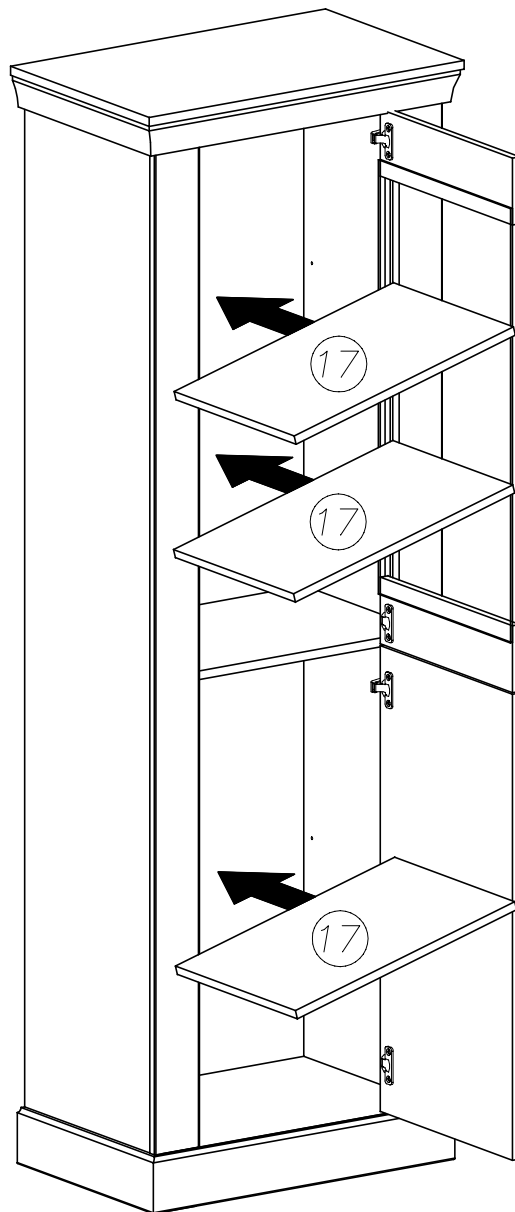
IX



X



XI



XII

