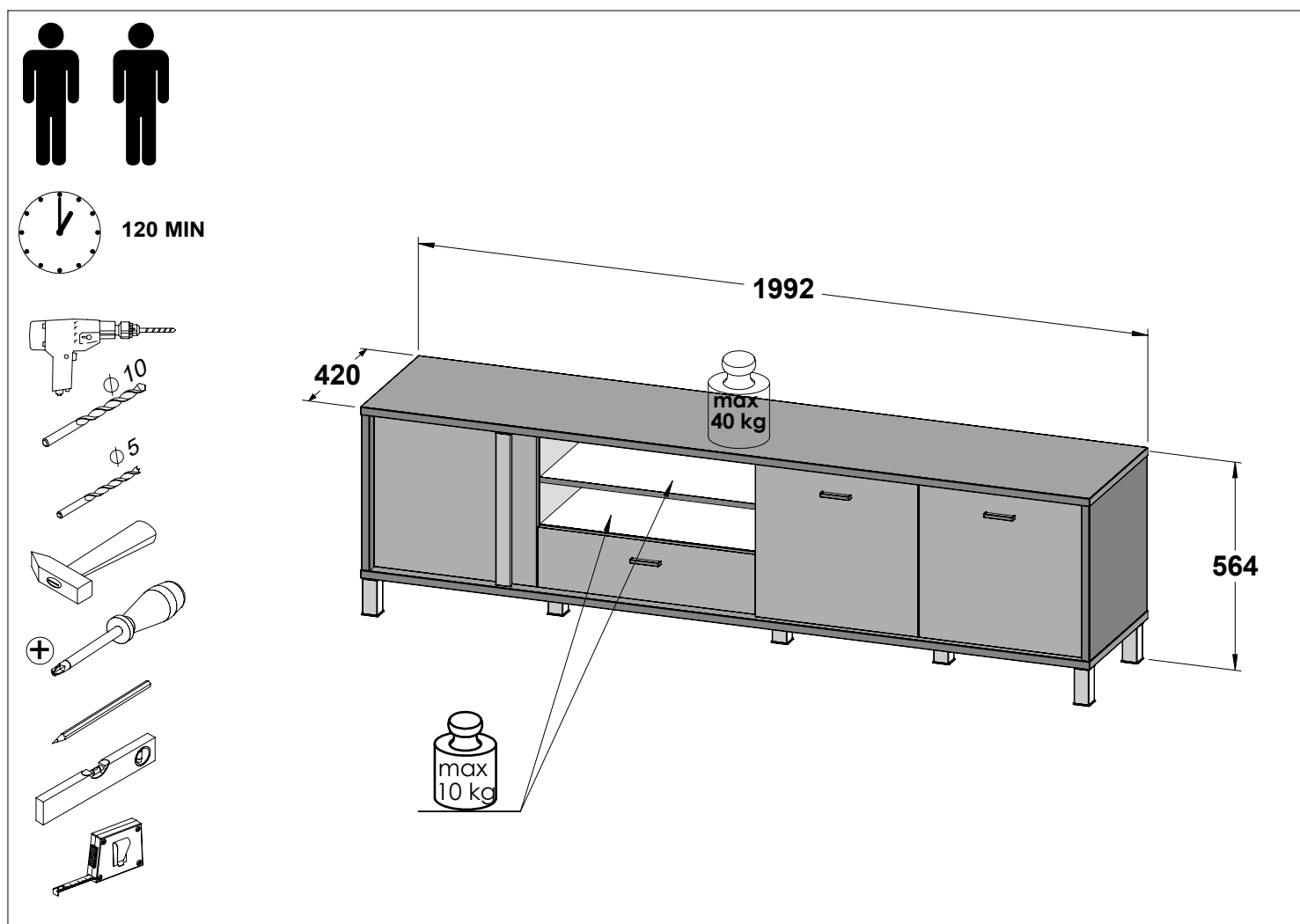


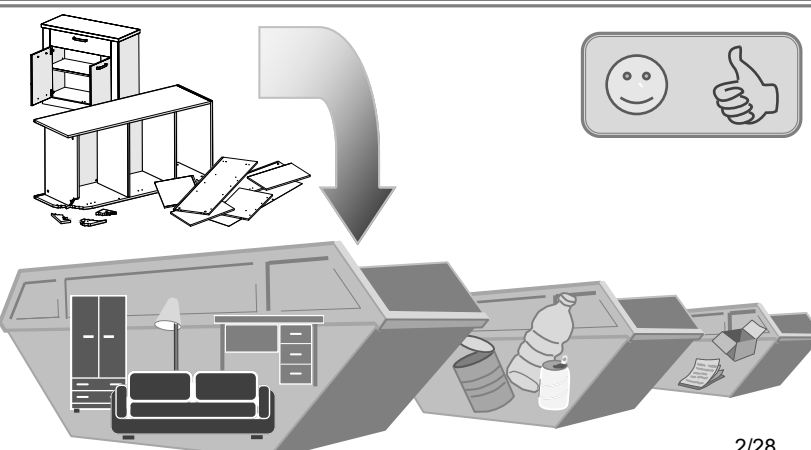
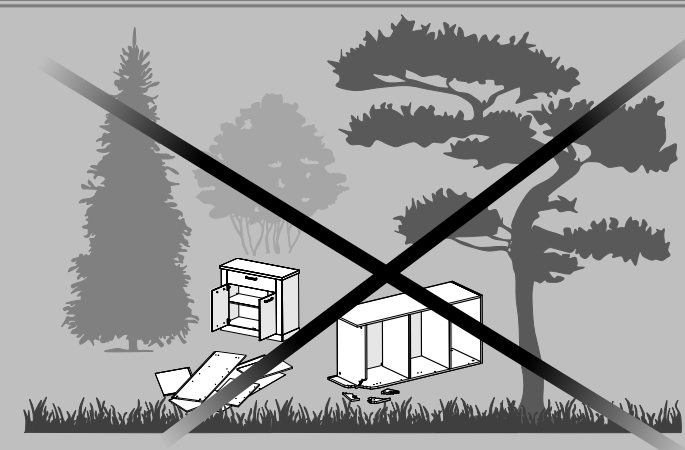
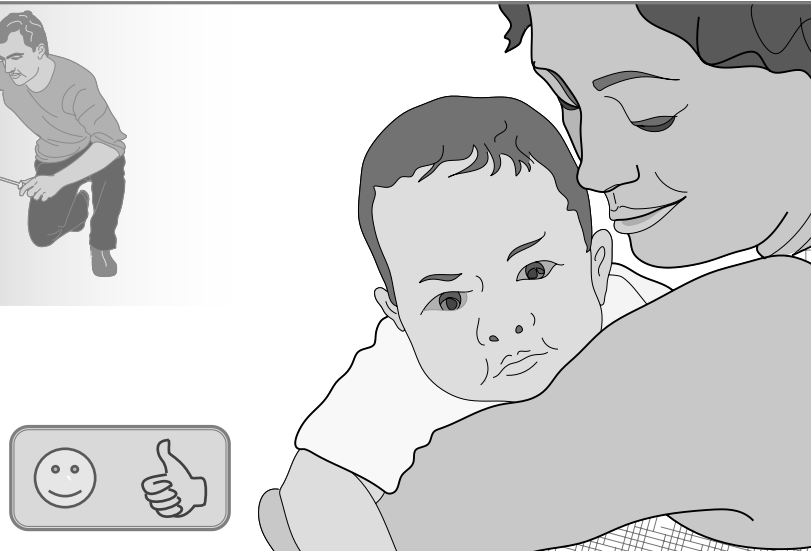
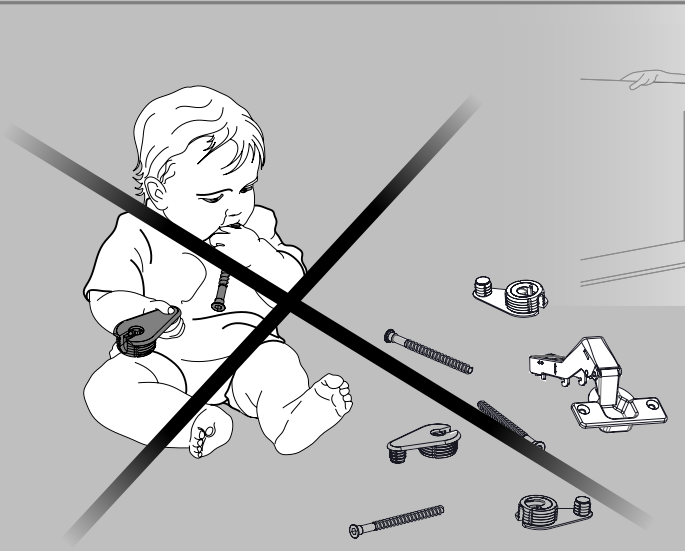
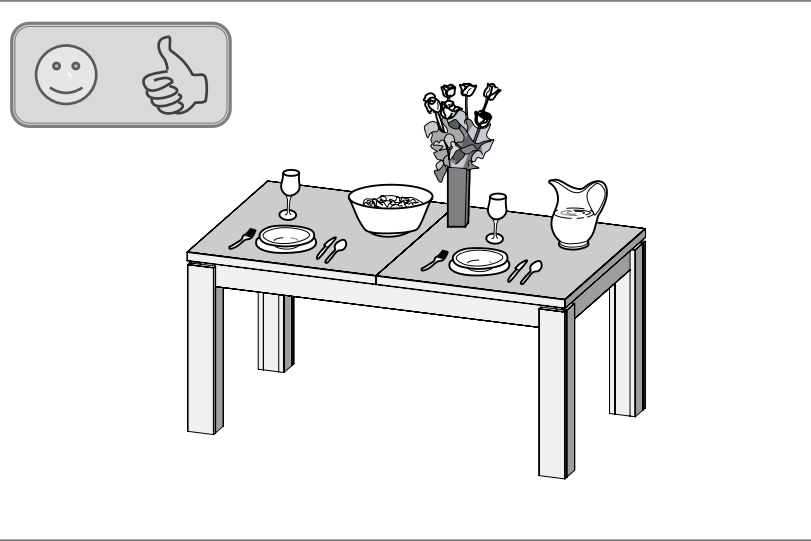
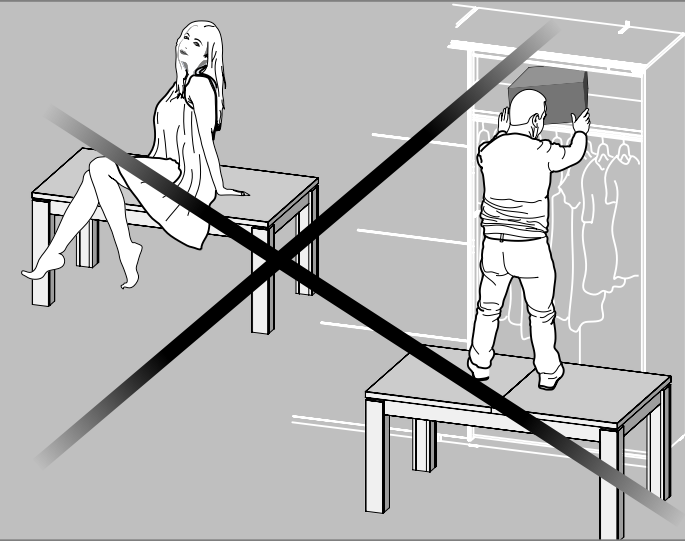
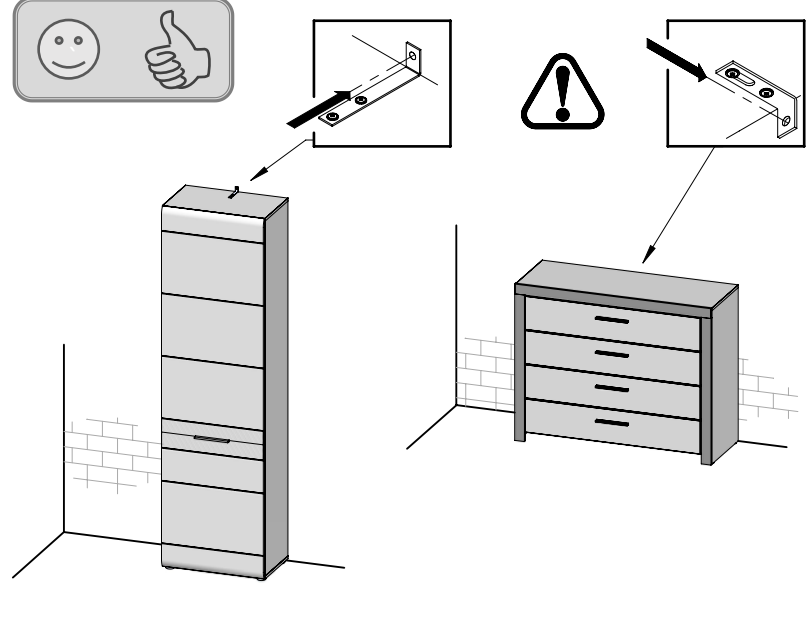
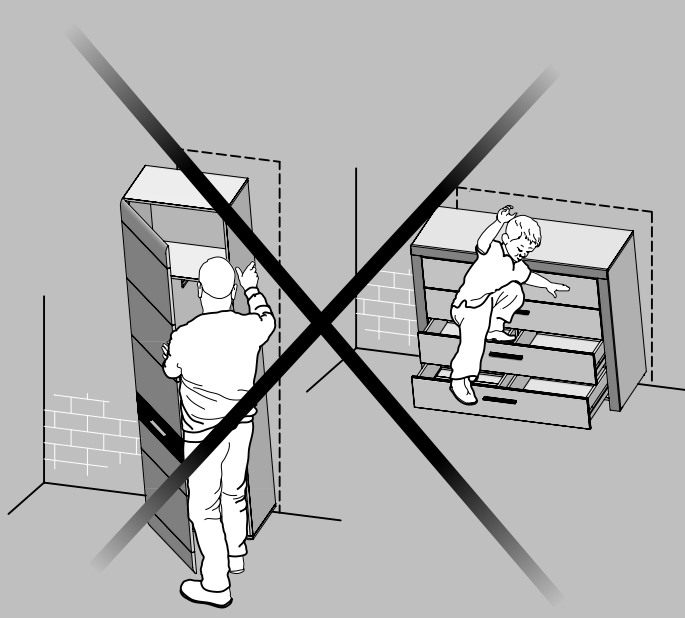
# HYTT241R

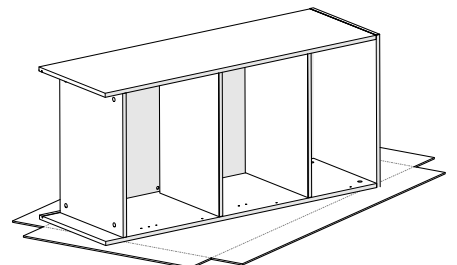
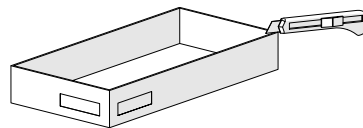
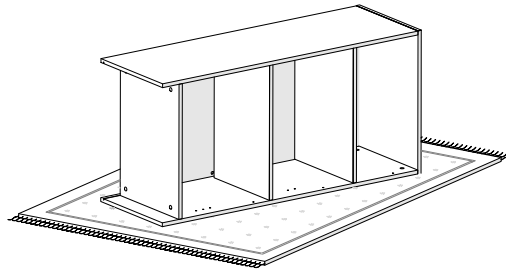
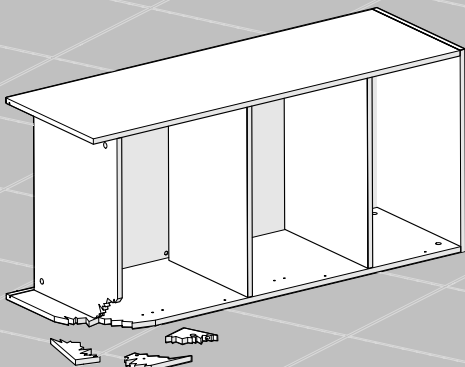
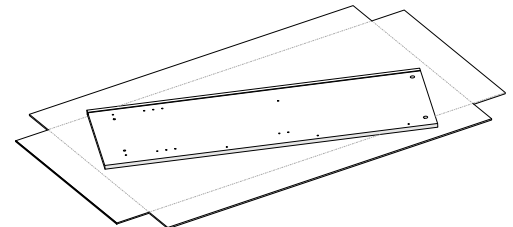
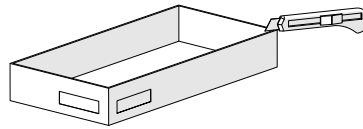
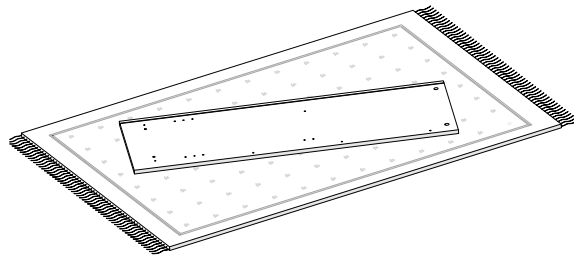
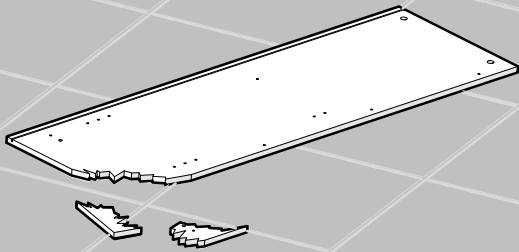
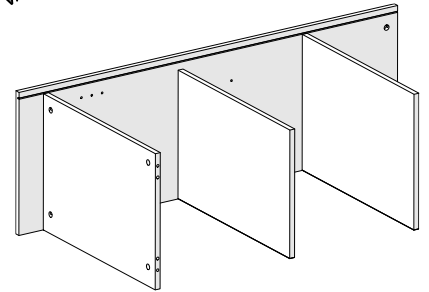
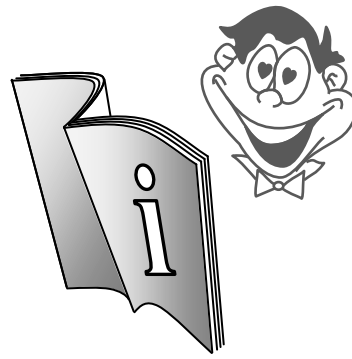
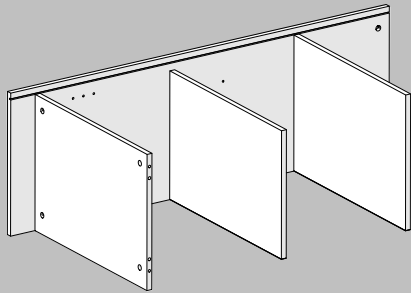
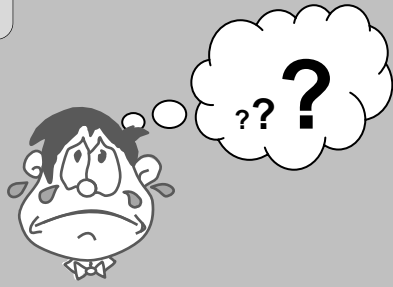


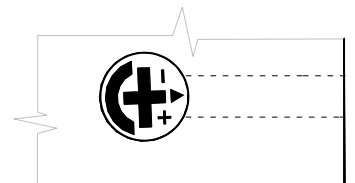
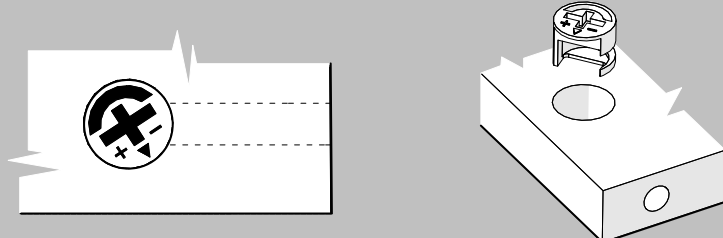
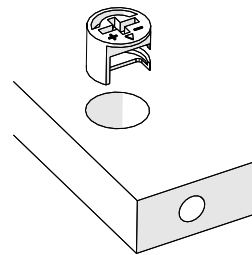
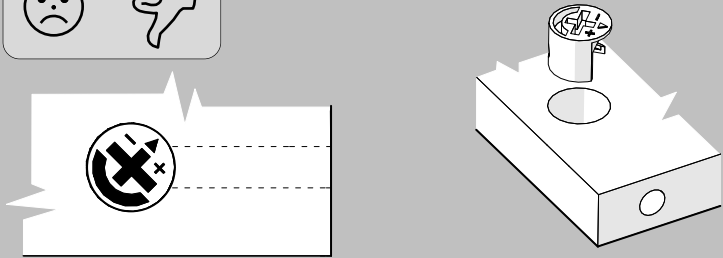
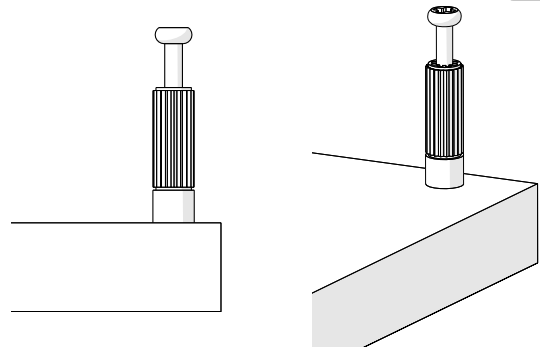
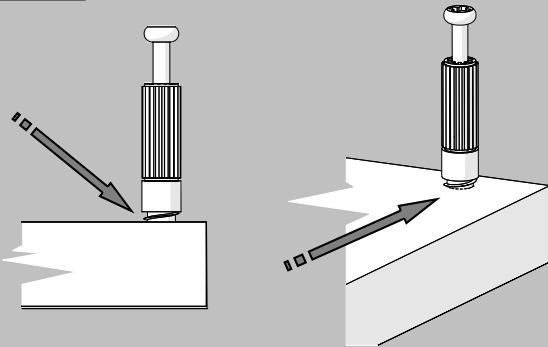
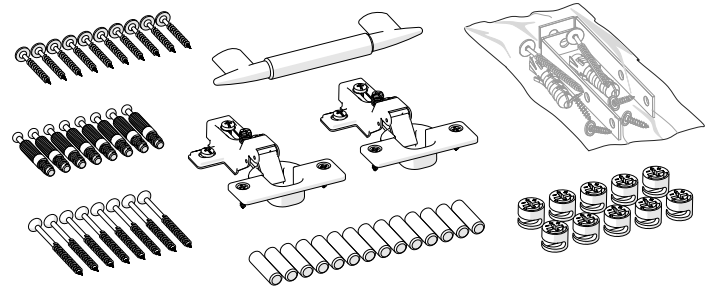
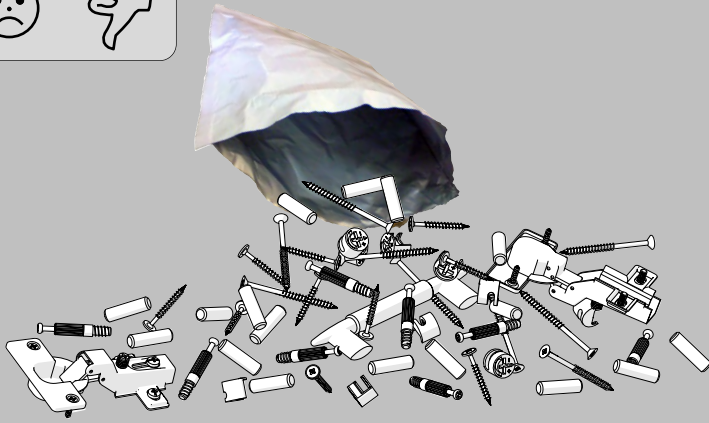
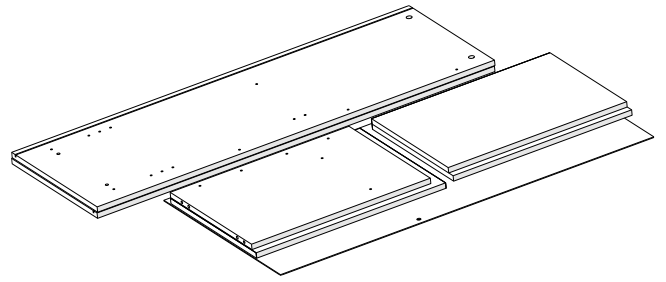
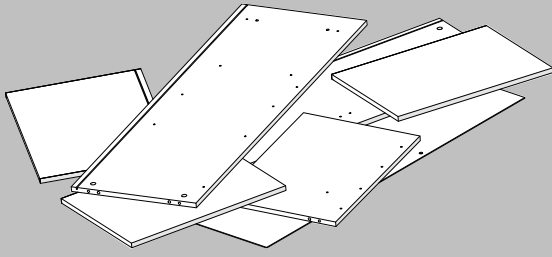
Assembling instruction / Montageanleitung / Notice de montage / Montaje de instrucción / Instrukcja montażu / Сборка инструкция / Montáž instrukce / Montáž inštrukcie / Szerelési utasítás / Сглобяване инструкция / Kurulum Talimatları / Montagem de instrução / Sestavljanje navodila / Montage instructie / Складанье инструкции / Asamblarea de instrucțiuni / Sastavljanje upute / Monterings instruktion / Istruzioni di montaggio / Збірка інструкція / Montāžas instrukcija / Montavimo instrukcija / Paigaldusjuhend / Kokoamisohjeisiin



**EN.** Follow the manufacturer's assembly instructions, otherwise danger may occur. **DE.** Die Montage ist nach der vom Hersteller ausgearbeiteten Anleitung durchzuführen – andernfalls können Gefahren auftreten. **FR.** L'installation doit être effectuée conformément aux instructions établies par le fabricant – sinon il peut y avoir un danger. **ES.** El montaje debe realizarse de acuerdo con las instrucciones del fabricante. De lo contrario, puede existir un peligro. **PL.** Montażu należy dokonać zgodnie z instrukcją opracowaną przez producenta – w przeciwnym wypadku może wystąpić niebezpieczeństwo. **RU.** Монтаж следует выполнять согласно инструкции, разработанной производителем. Несоблюдение этого правила может привести к опасности. **CZ.** Montáž proveďte podle pokynů výrobce, jinak může hrozit vznik nebezpečí. **SK.** Montáž by mala byť vykonaná v súlade s návodom, ktorý vypracoval výrobca - v opačnom prípade môže dôjsť k nebezpečenstvu. **HU.** A telepítést a gyártó használati útmutatója alapján hajtsa végre - ellenkező esetben veszélyes helyzet alakulhat ki. **BG.** Монтажът трябва да се извърши в съответствие с инструкциите на производителя – в противен случай може да възникне опасна ситуация. **TR.** Kurulum üreticinin talimatlarına uygun şekilde gerçekleştirilmelidir, aksi takdirde hasar oluşabilir. **PT.** A montagem deve ser realizada de acordo com as instruções do fabricante. Caso contrário, poderá haver perigo. **SL.** Montažo je treba izvesti v skladu z navodili proizvajalca – v nasprotnem primeru lahko pride do nevarnosti. **NL.** Voer montage uit volgens de instructies van de fabrikant, anders kunnen er gevaarlijke situaties ontstaan. **SRB.** Montažu izvodite u skladu s uputama koje je pripremio proizvođač – u suprotnom postoji rizik od opasnosti. **SV.** Följ tillverkarens monteringsanvisningar – annars kan farorisker uppstå. **IT.** Eseguire il montaggio nel rispetto delle istruzioni elaborate dal fabbricante - in caso contrario possono verificarsi situazioni di pericolo. **UA.** Монтаж слід здійснювати згідно з інструкцією, розробленою виробником - в іншому випадку може виникнути небезпека. **LV.** Uzstādīšana jāveic saskaņā ar ražotāja instrukcijām, jo pretējā gadījumā var rasties apdraudējums. **LT.** Eseguire il montaggio nel rispetto delle istruzioni elaborate dal fabbricante - in caso contrario possono verificarsi situazioni di pericolo. **ET.** Ohtude vältimiseks tuleb paigaldamisel jälgida tootja juhiseid. **FI.** Asennus on suoritettava valmistajan laatiman ohjeen mukaisesti - ohjeen noudattamatta jättäminen voi aiheuttaa vaaratilanteen.

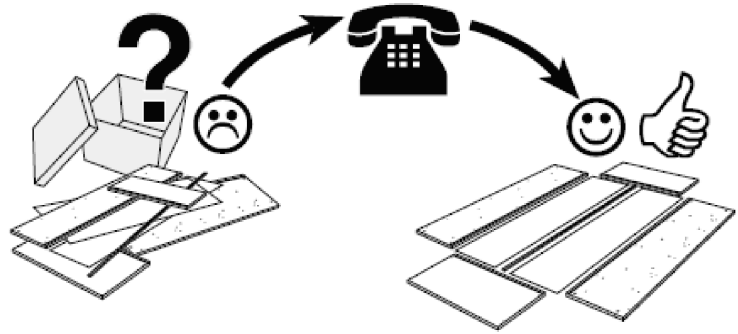
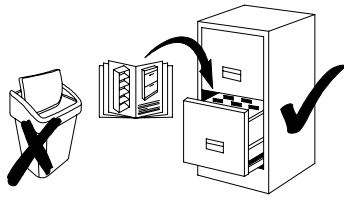




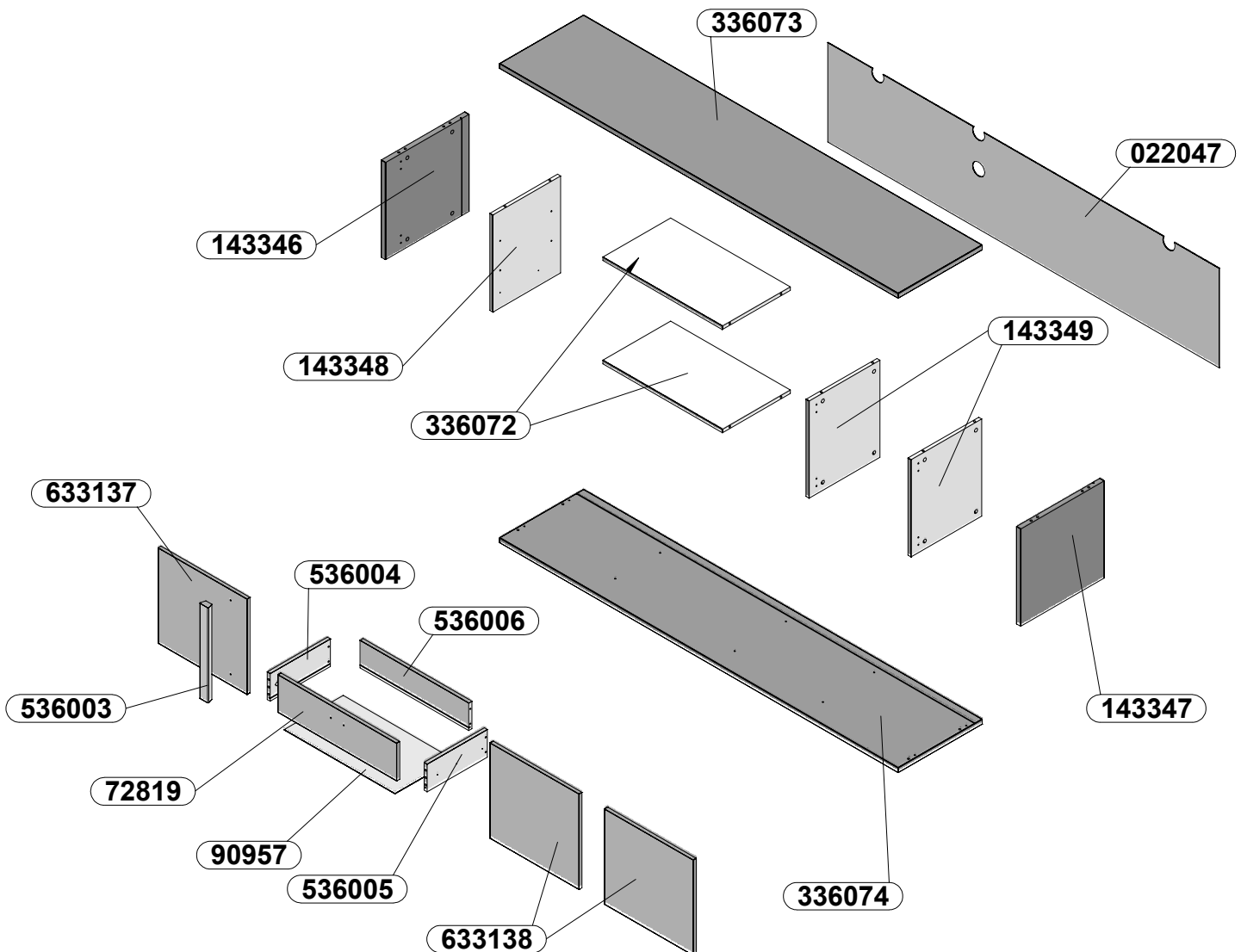


**Service • Assistenza • Dienstverlening • Serwis Servis • Szerviz • Сервисная служба**

Name • Nom • Nome • Naam • Nazwa • Jméno  
 • Názov • Név • Denumire • Isim • Название  
 Nr. • No. • N° • Номер • Č • Sz  
 Typ • Type • Tip • Típus • Тіро • Тип

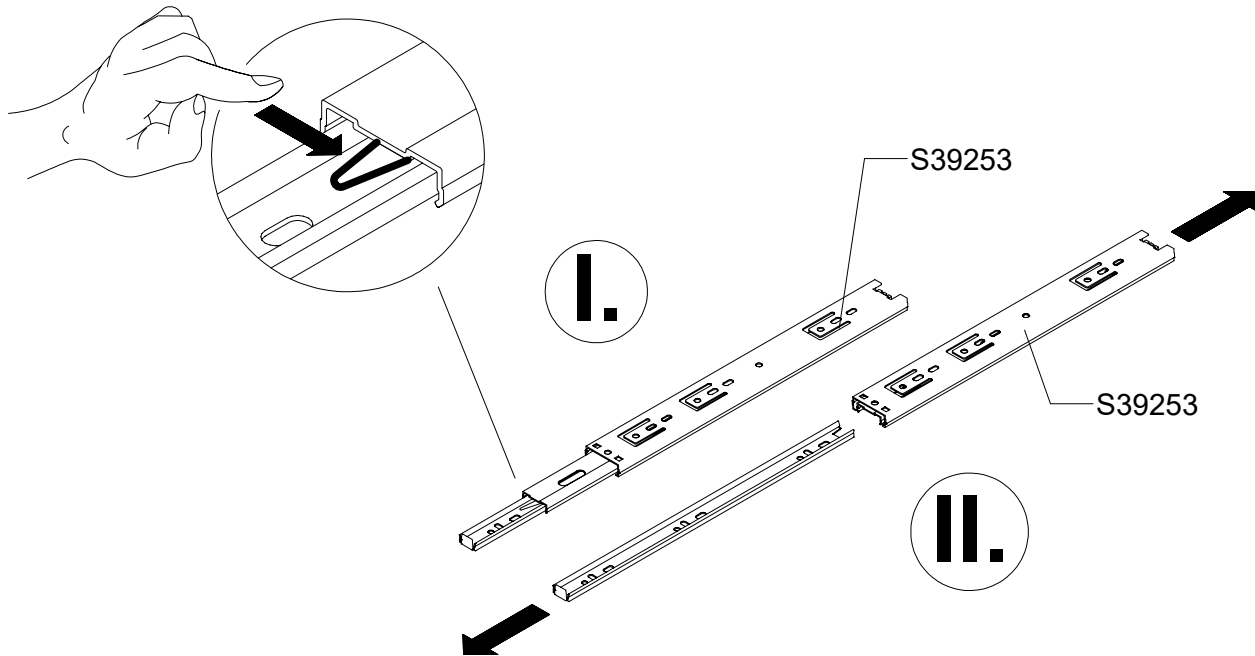


CODE	DIMENSIONS	Colli -0001	Colli -0002	CODE	DIMENSIONS	Colli -0001	Colli -0002
022047	1954x430x2		1	536003	412x45x25	1	
143346	420x418x22	1		536004	300x120x15	1	
143347	420x418x22	1		536005	300x120x15	1	
143348	420x339x15	1		536006	543x120x15	1	
143349	420x354x15	2		633137	413x444x15	1	
336072	597x339x15	2		633138	444x413x15	2	
336073	1992x420x22		1	72819	594x163x15	1	
336074	1992x420x22		1	90957	554x295x2	1	

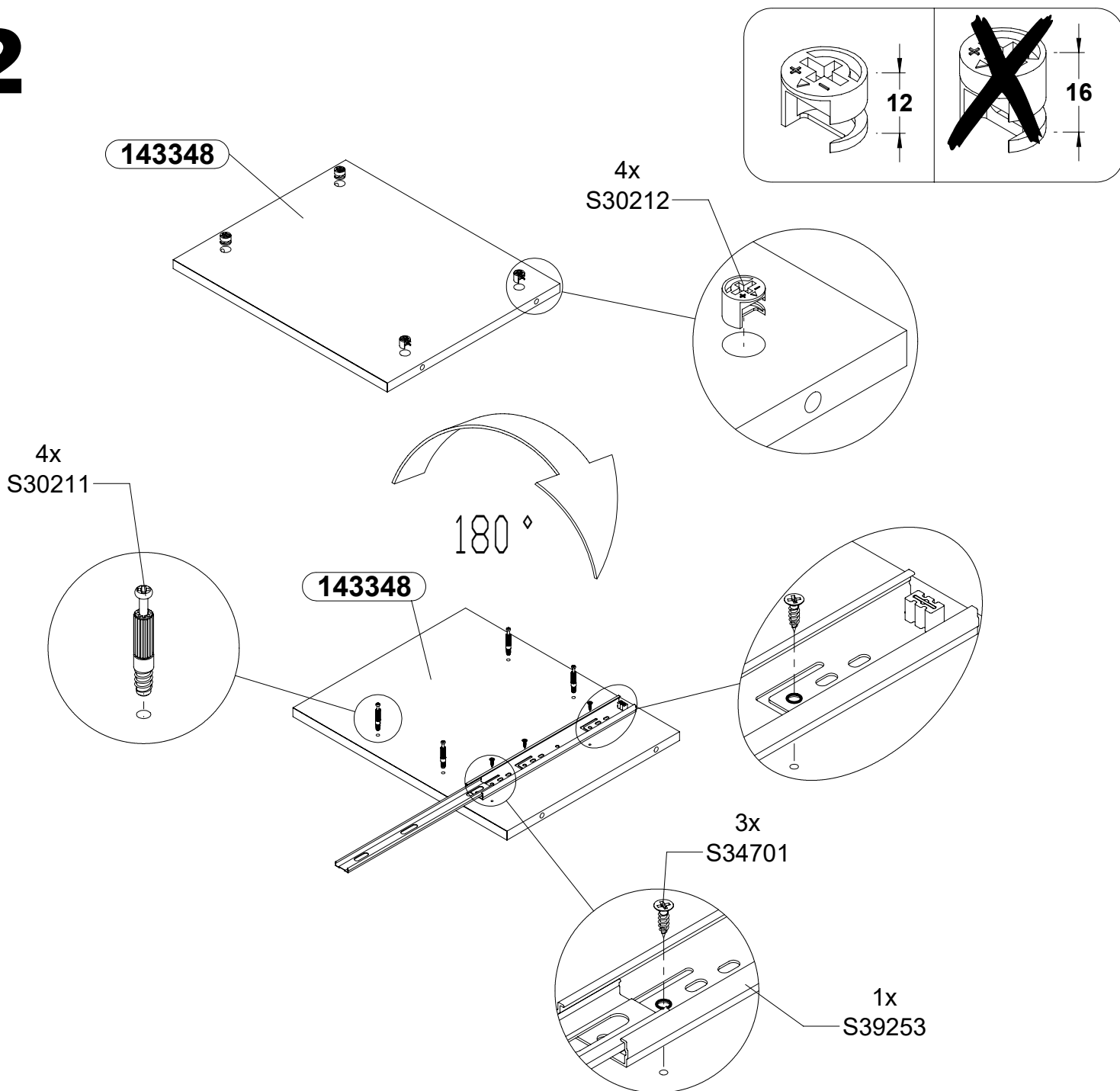


<p><b>12x S70969</b></p> <p>Ø8x28</p> 	<p><b>30x S30211</b></p> 	<p><b>8x S30205</b></p> <p>Ø15x16</p> 	<p><b>22x S30212</b></p> <p>Ø15x12</p> 
<p><b>36x S34701</b></p> <p>Ø4x14</p> 	<p><b>28x S30167</b></p> <p>Ø4x20</p> 	<p><b>4x S31298</b></p> <p>Ø4x15</p> 	<p><b>2x S30174</b></p> <p>Ø4x27</p> 
<p><b>4x S32080</b></p> <p>Ø6,4x50</p> 	<p><b>6x S30182</b></p> <p>M4x22</p> 	<p><b>20x S31299</b></p> <p>Ø1,6x30</p> 	<p><b>6x S30978</b></p> 
<p><b>2x S32892</b></p> 	<p><b>1x S30066</b></p> 	<p><b>1x S30577</b></p> 	<p><b>2x S38756</b></p> 
<p><b>4x S38754</b></p> 	<p><b>2x S36628</b></p> <p>Ø10x50, Ø5x60</p> 	<p><b>7x S39227</b></p> 	
<p><b>3x S38391</b></p> <p>L - 80</p> 	<p><b>2x S39253</b></p> <p>300x35mm</p> 		
<p><b>1x S38751</b></p> 	<p><b>2x S38753-N</b></p> 		
<p><b>1x S38757</b></p> 	<p><b>2x S38759</b></p> 		

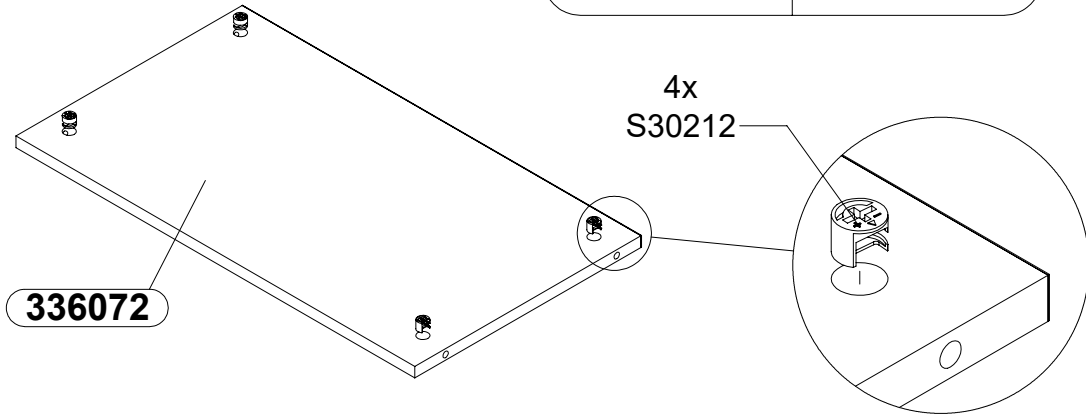
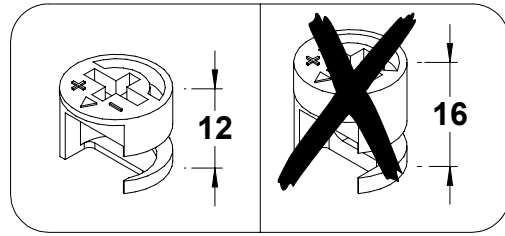
# 1



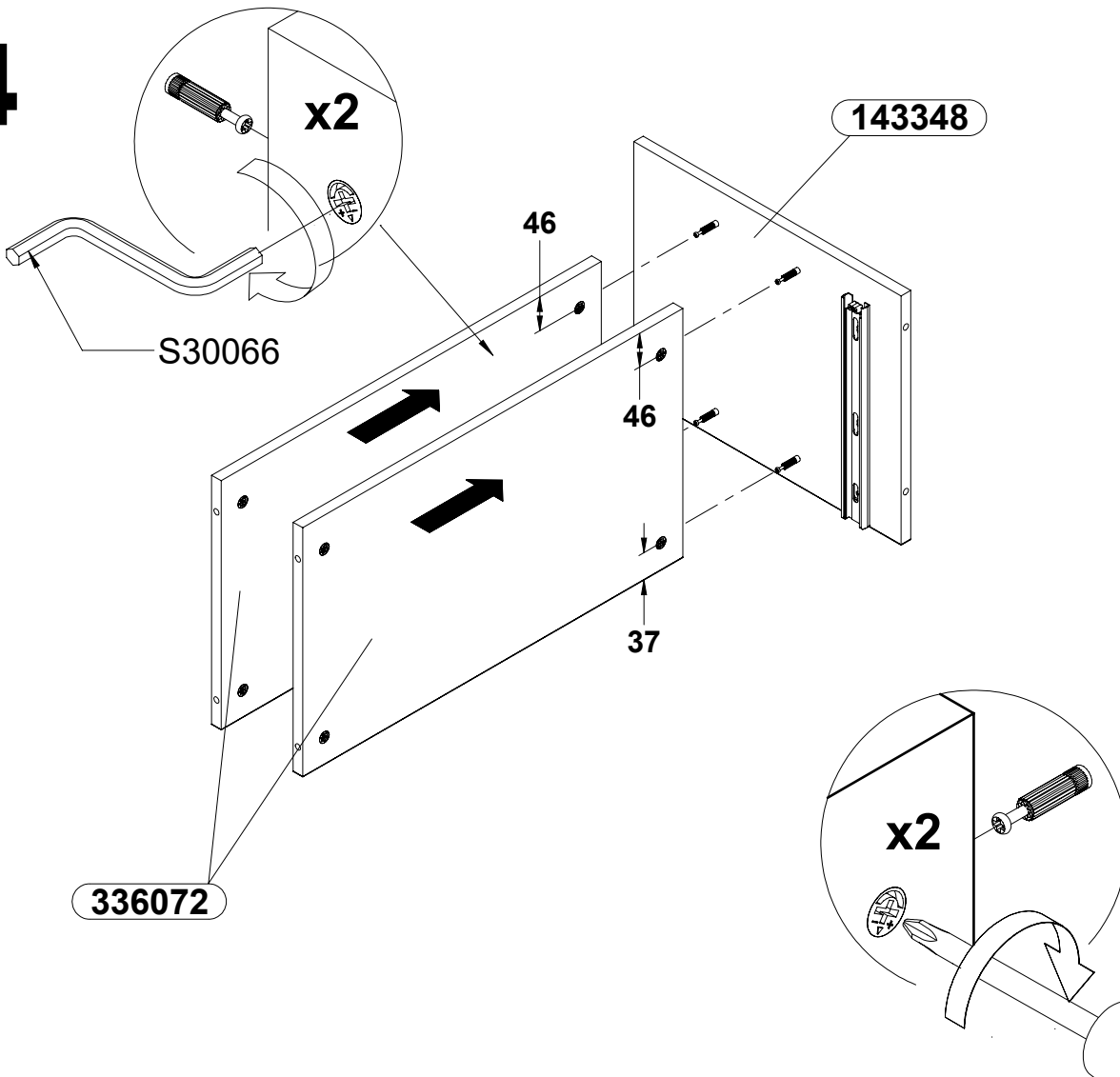
# 2



**3** x2

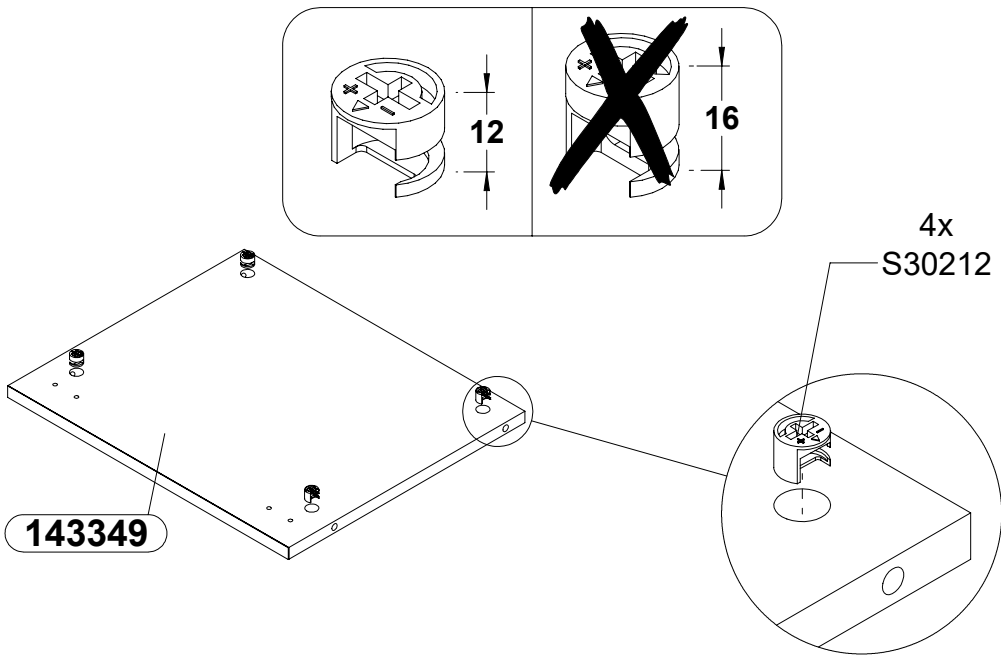


**4**

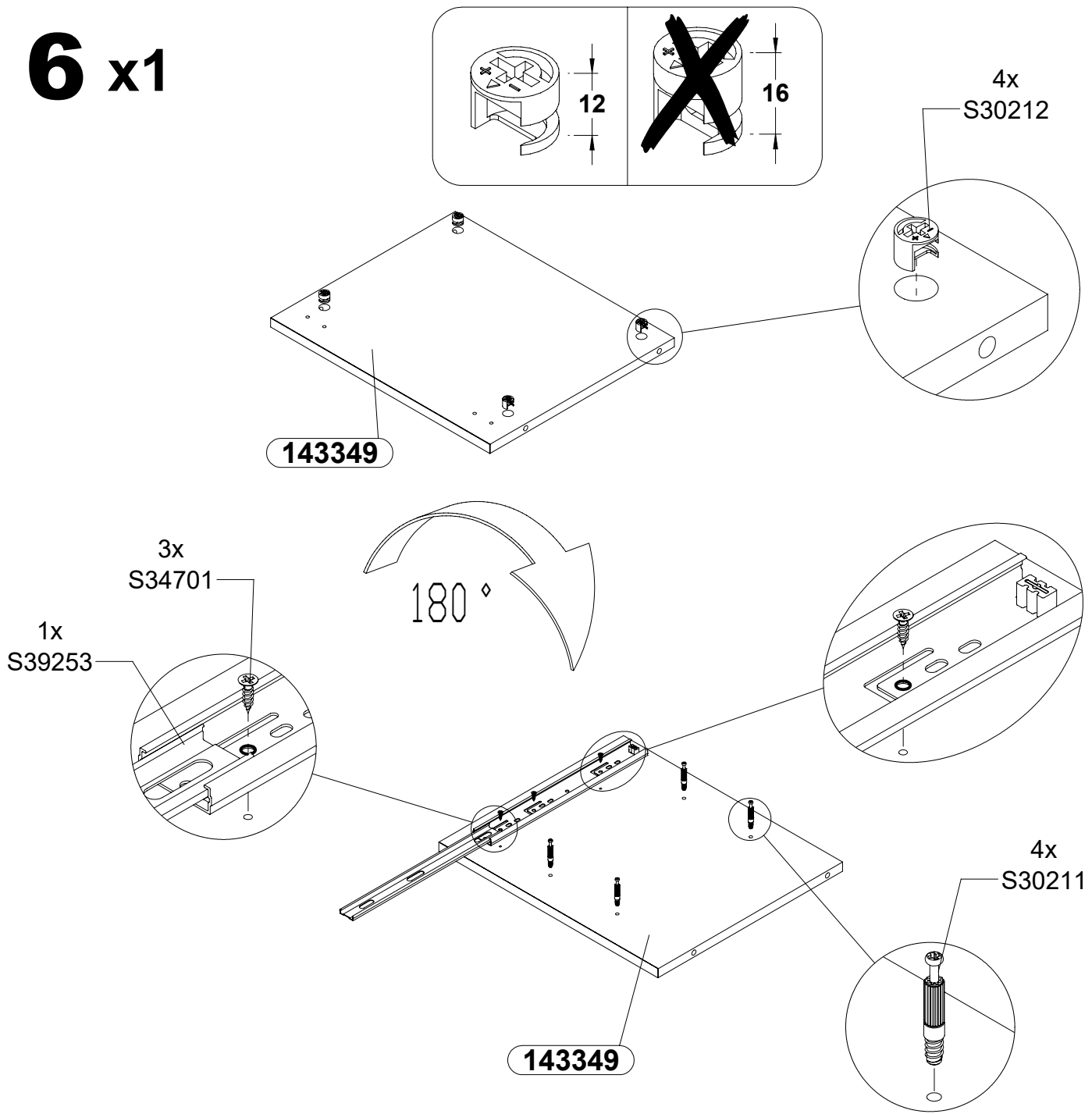




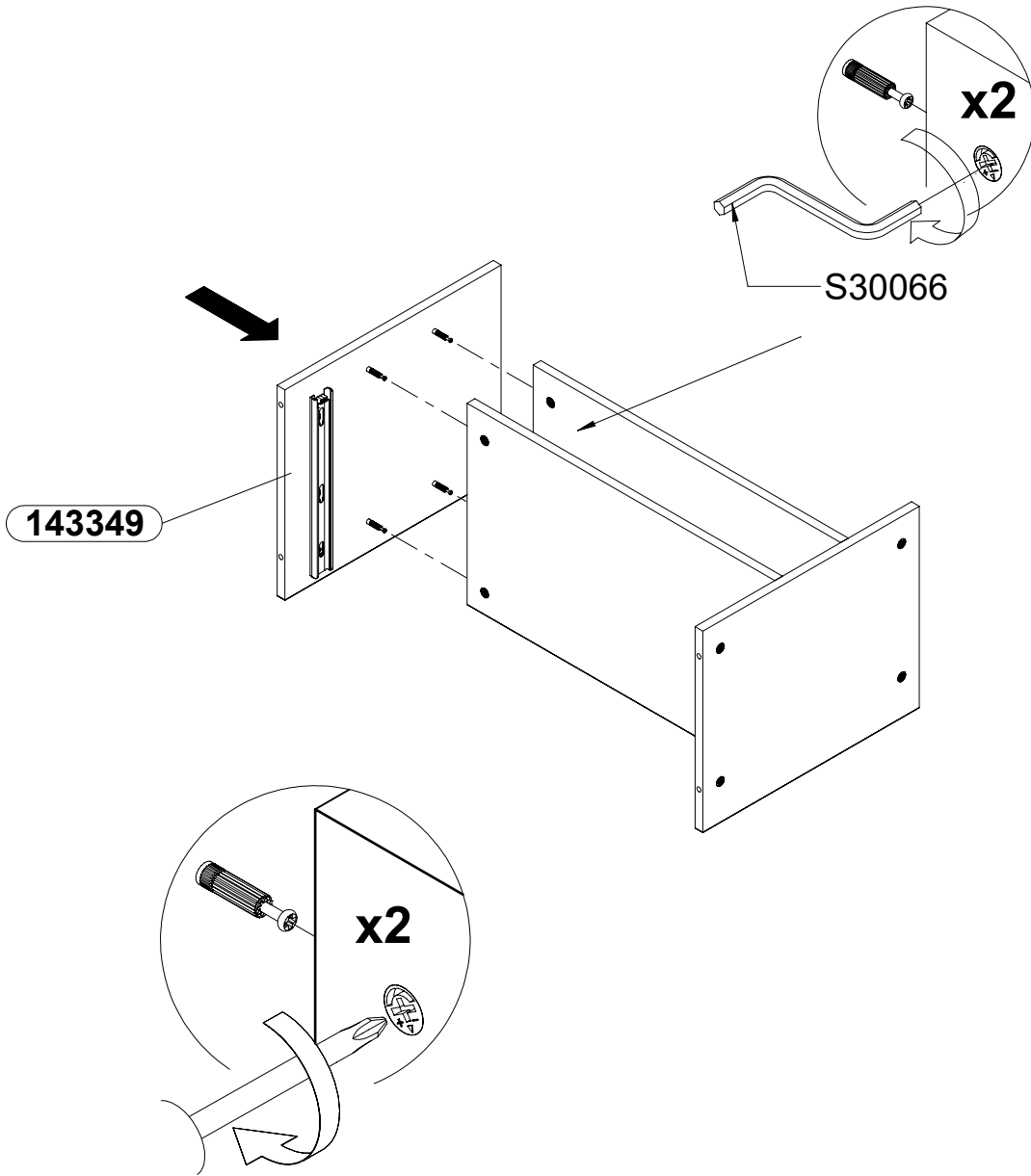
**5 x1**



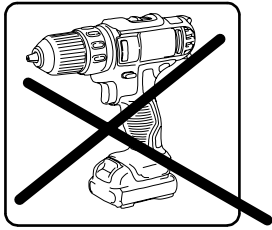
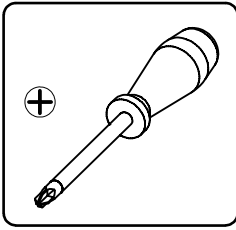
**6 x1**



# 7

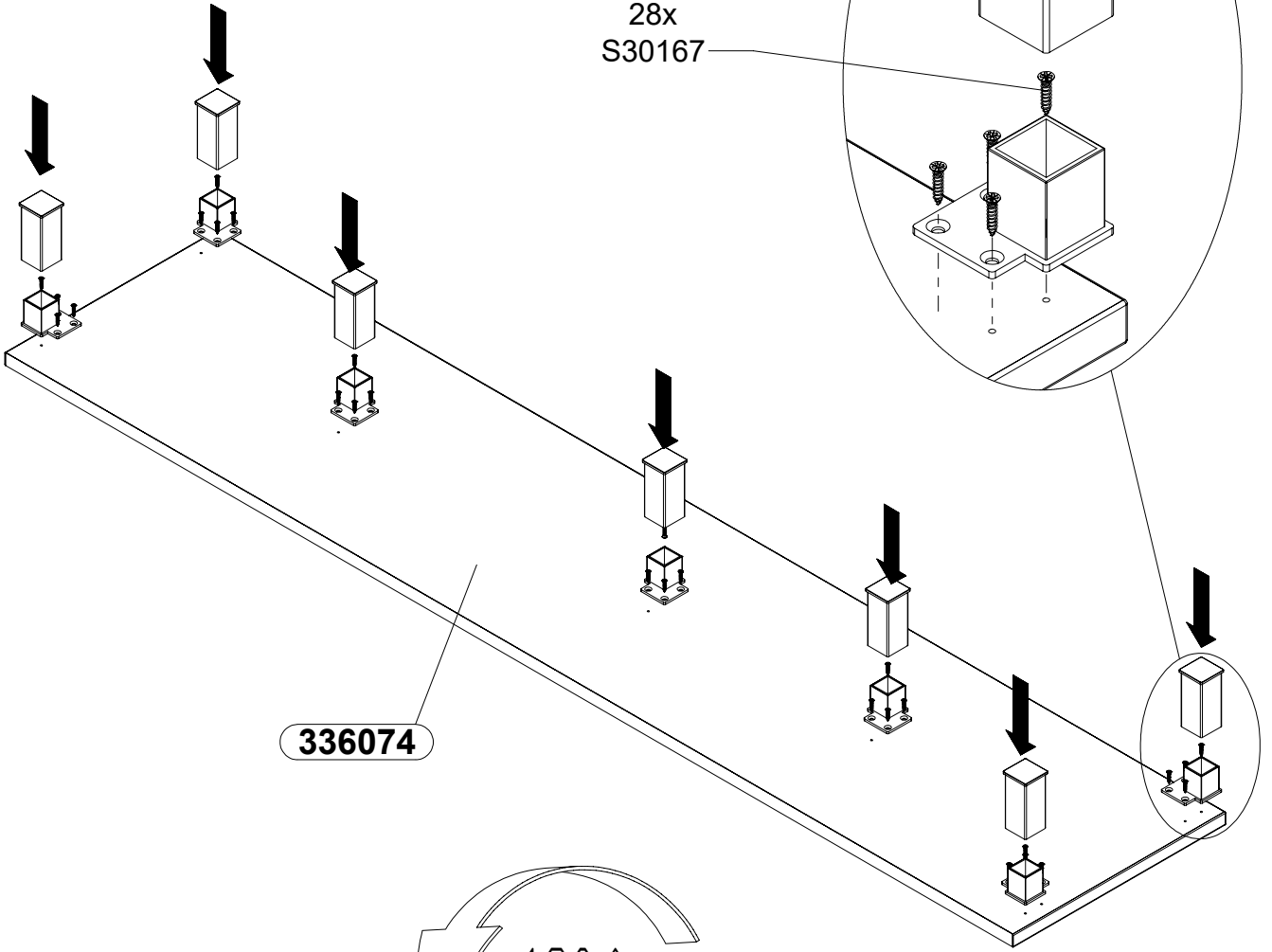


8

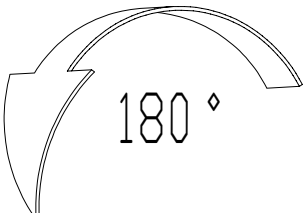


7x  
S39227

28x  
S30167

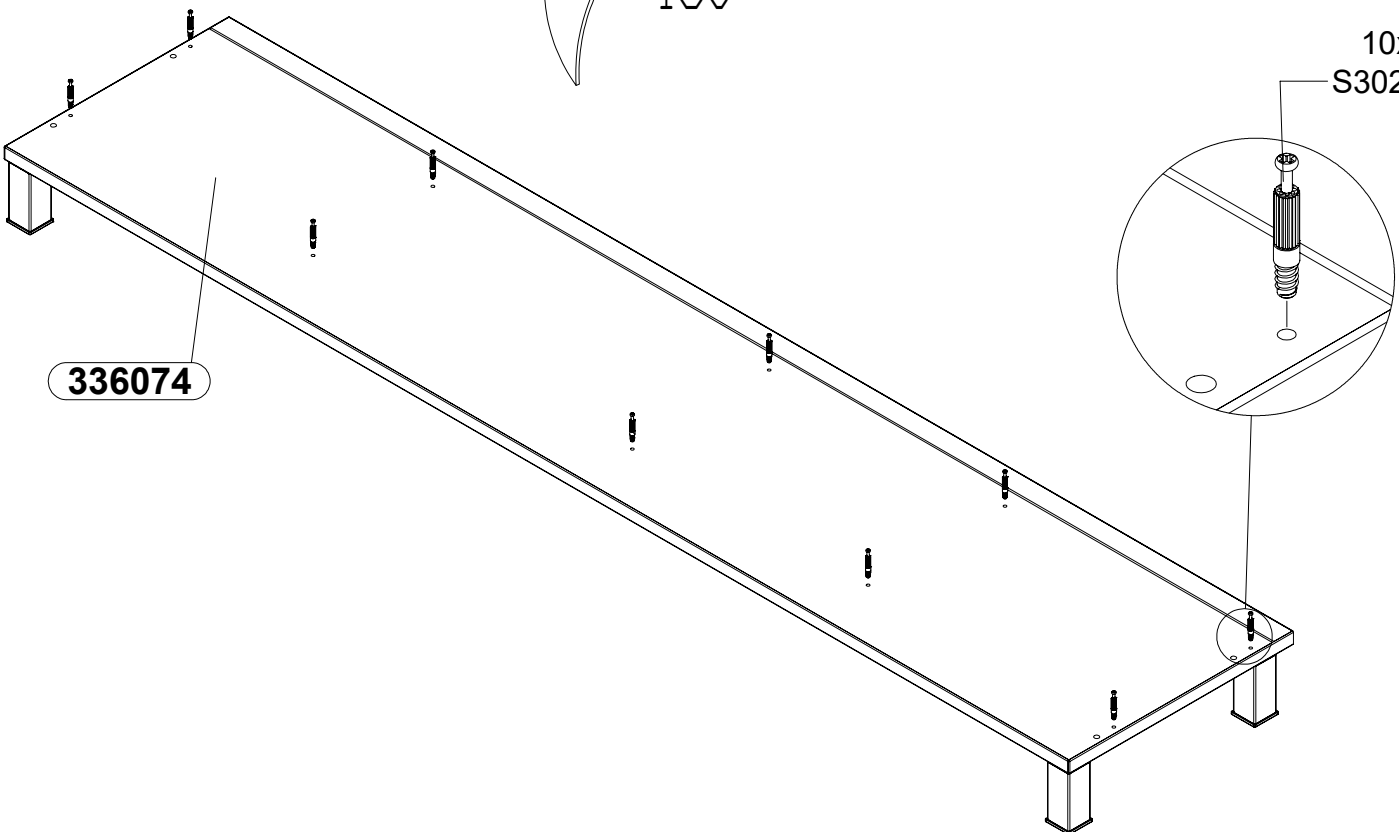


336074



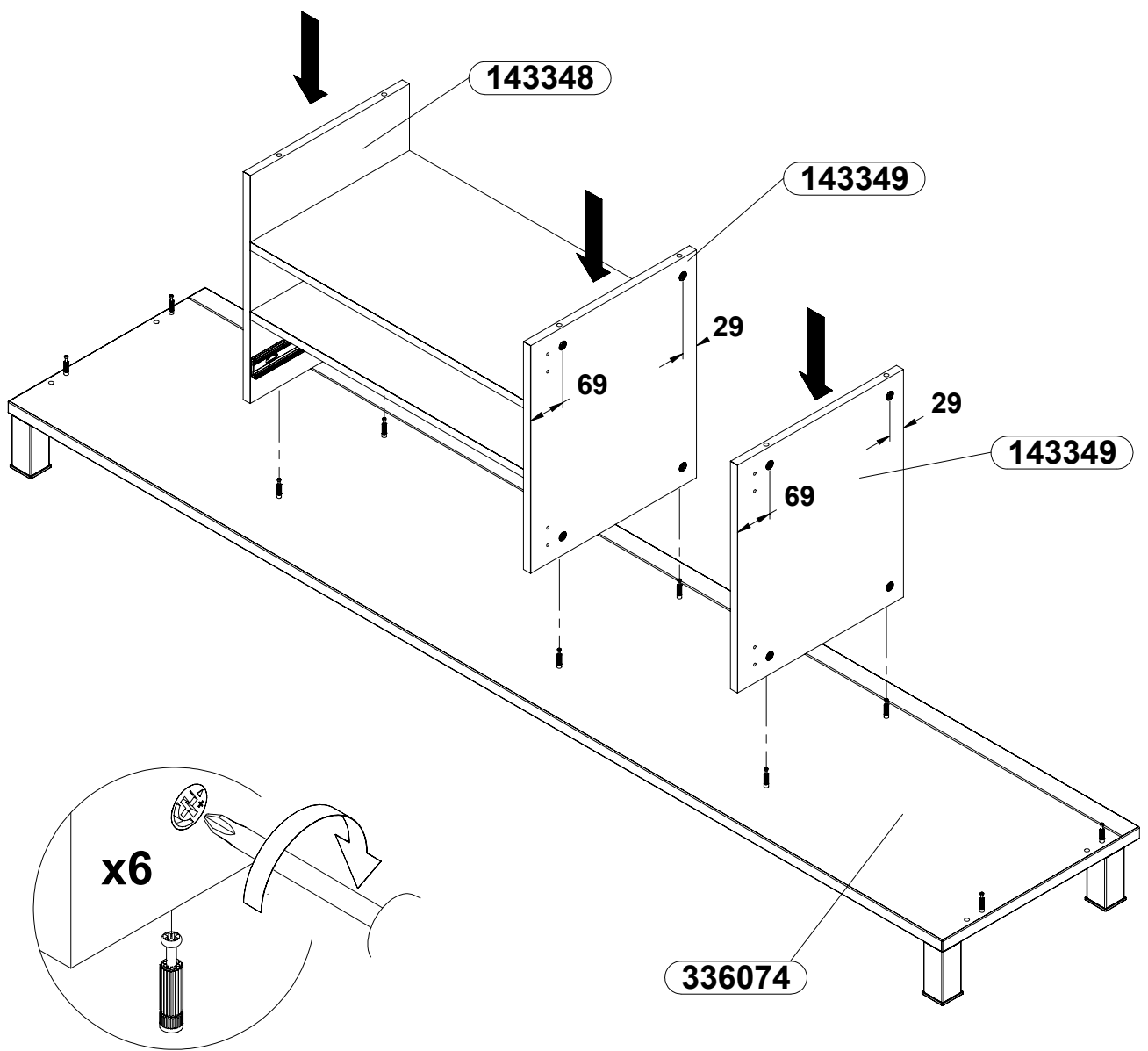
180°

10x  
S30211

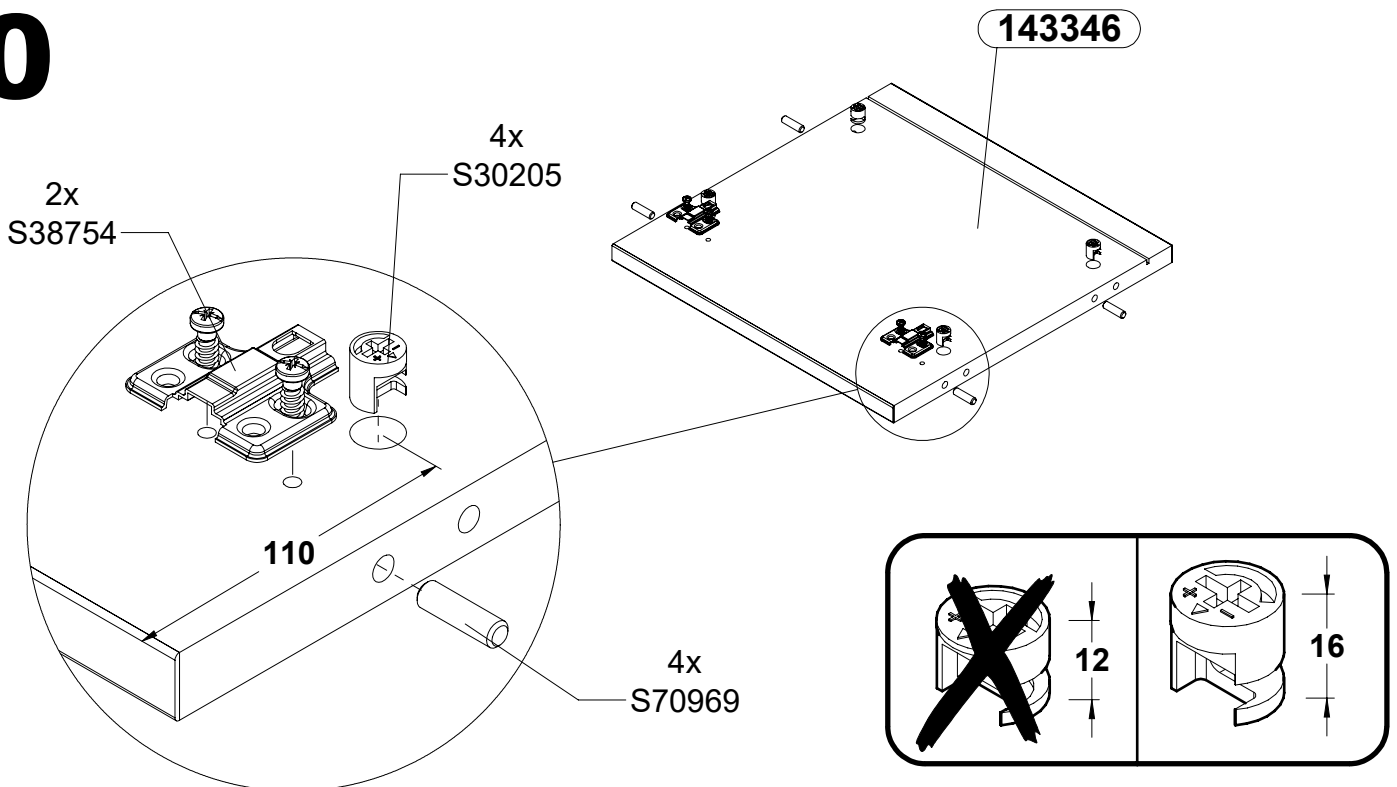


336074

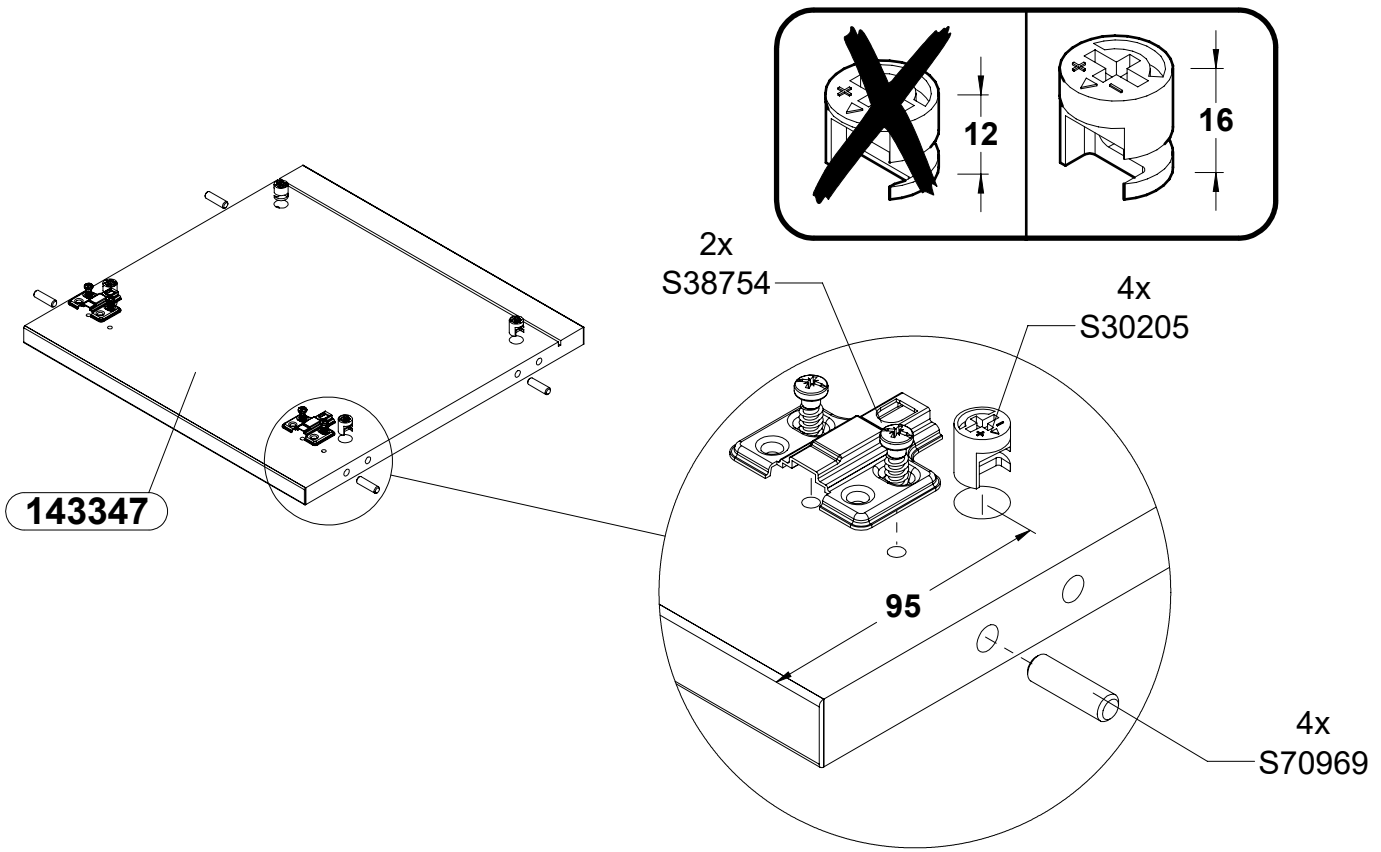
# 9



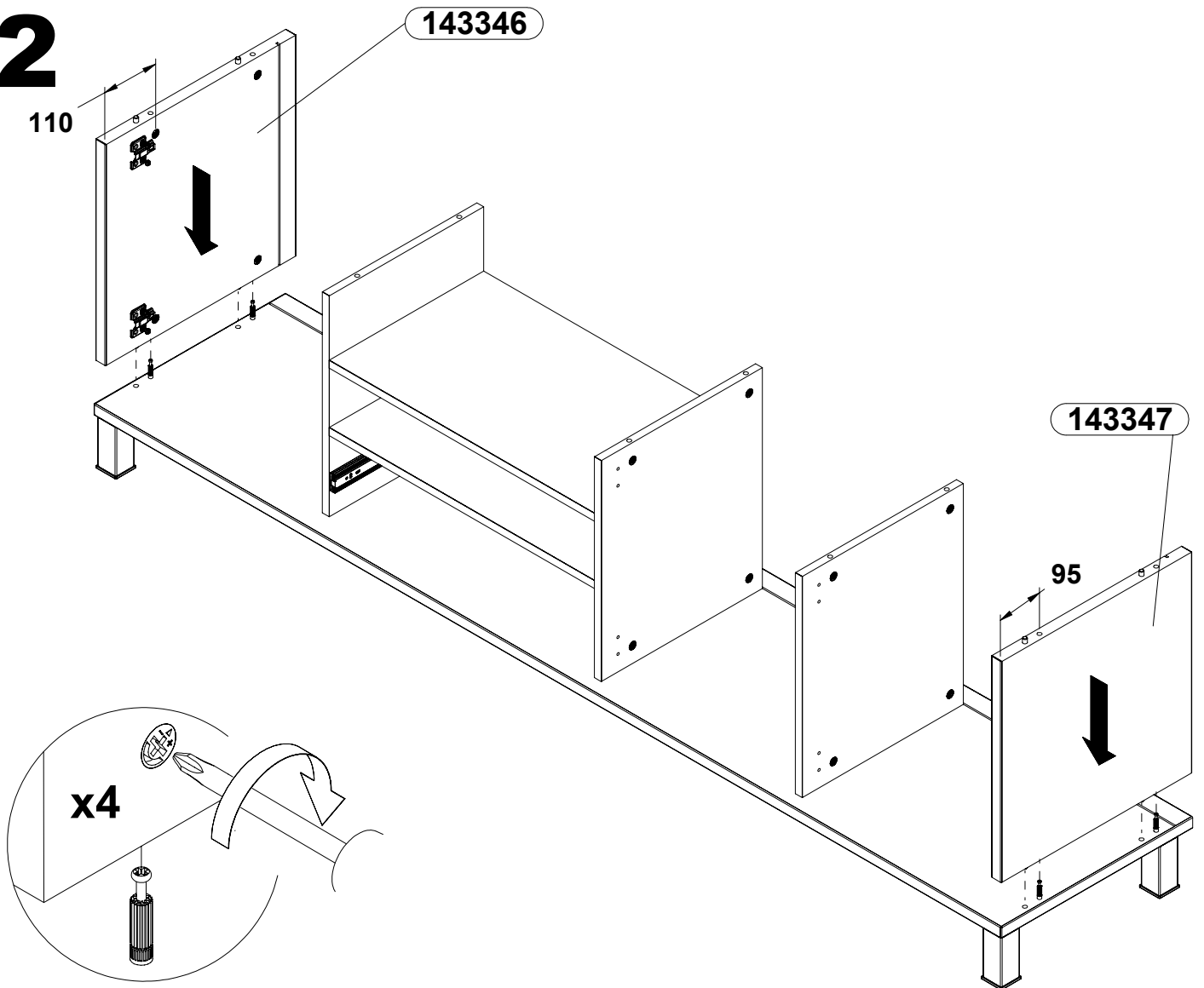
# 10



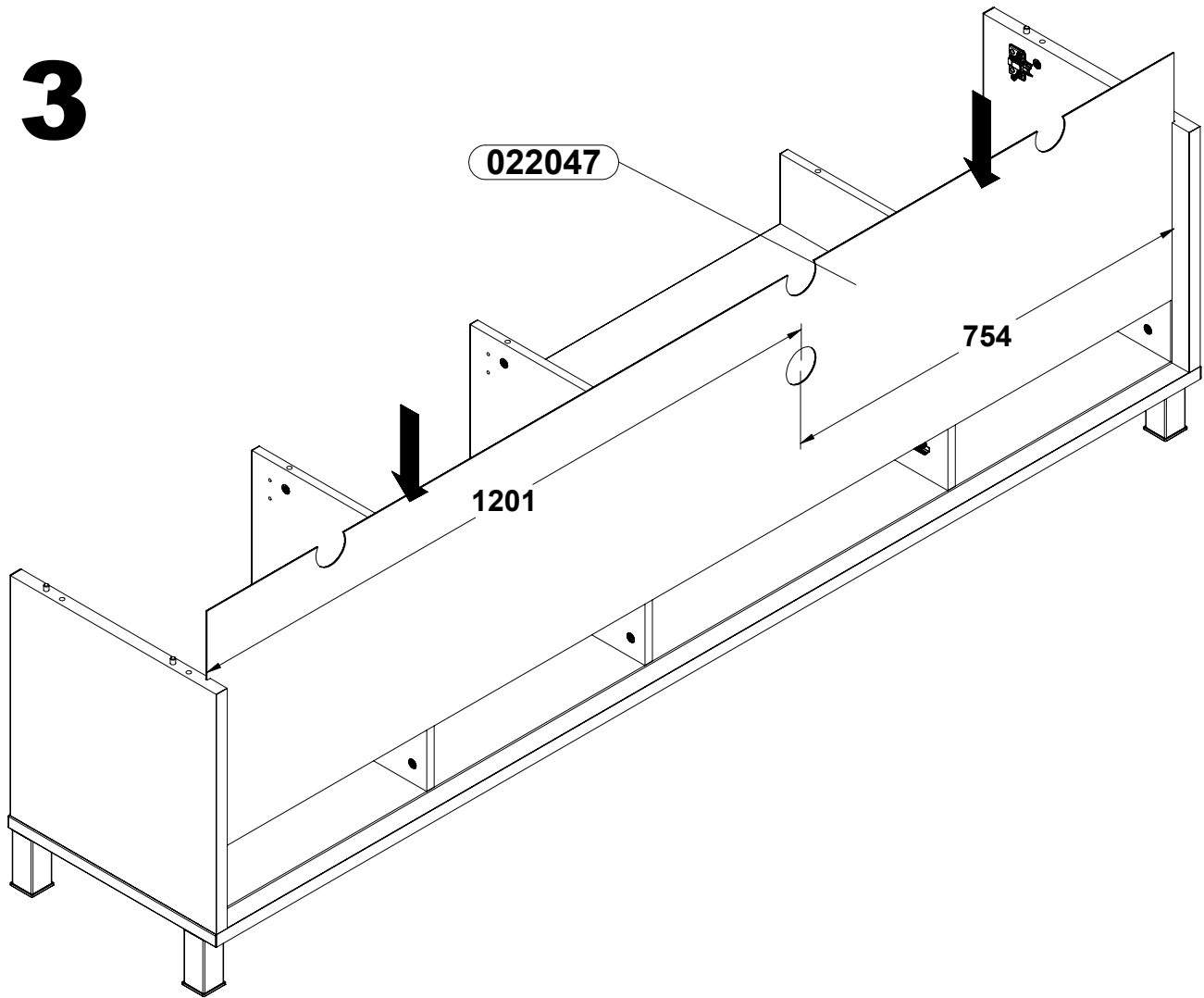
# 11



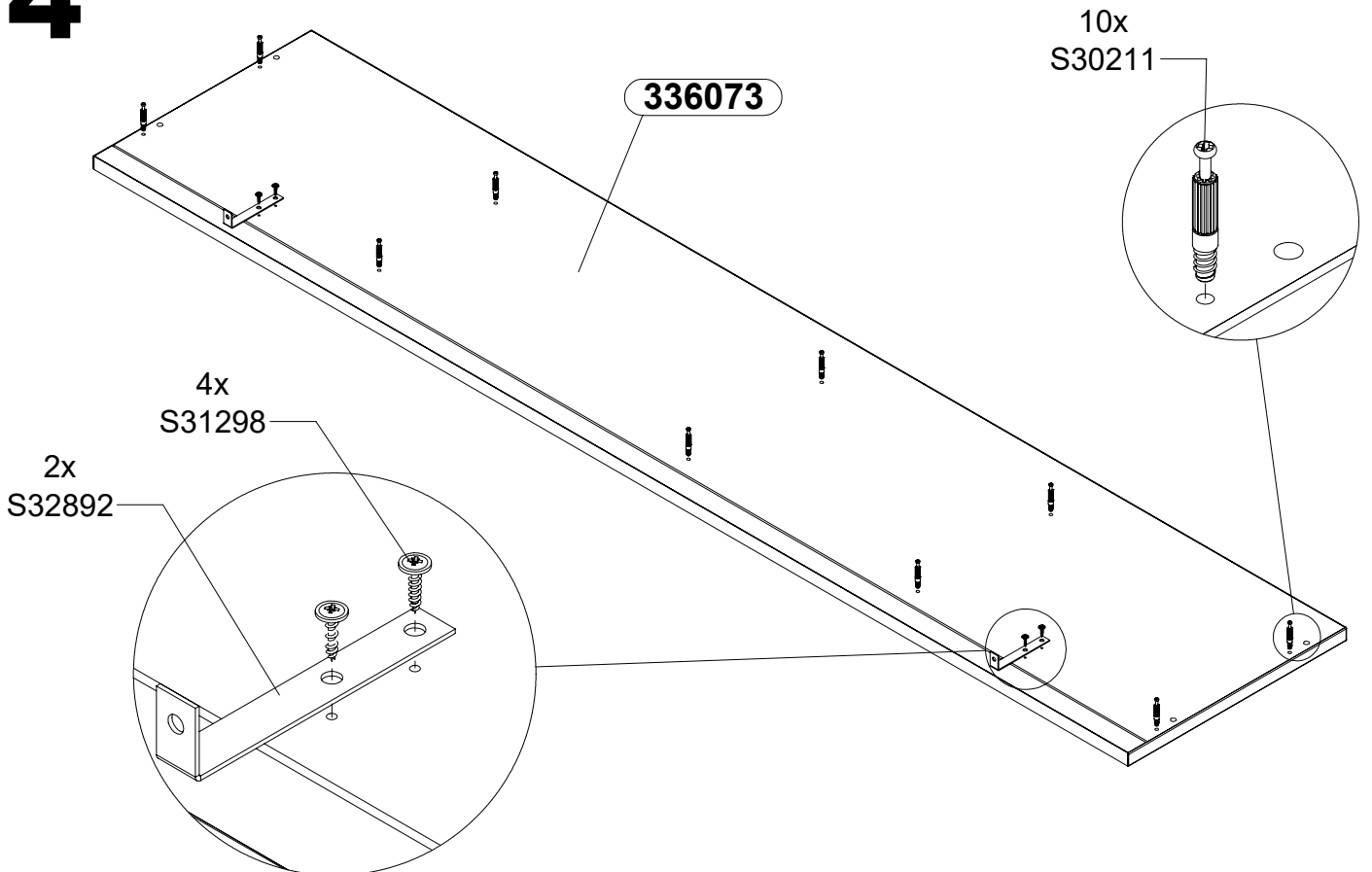
# 12



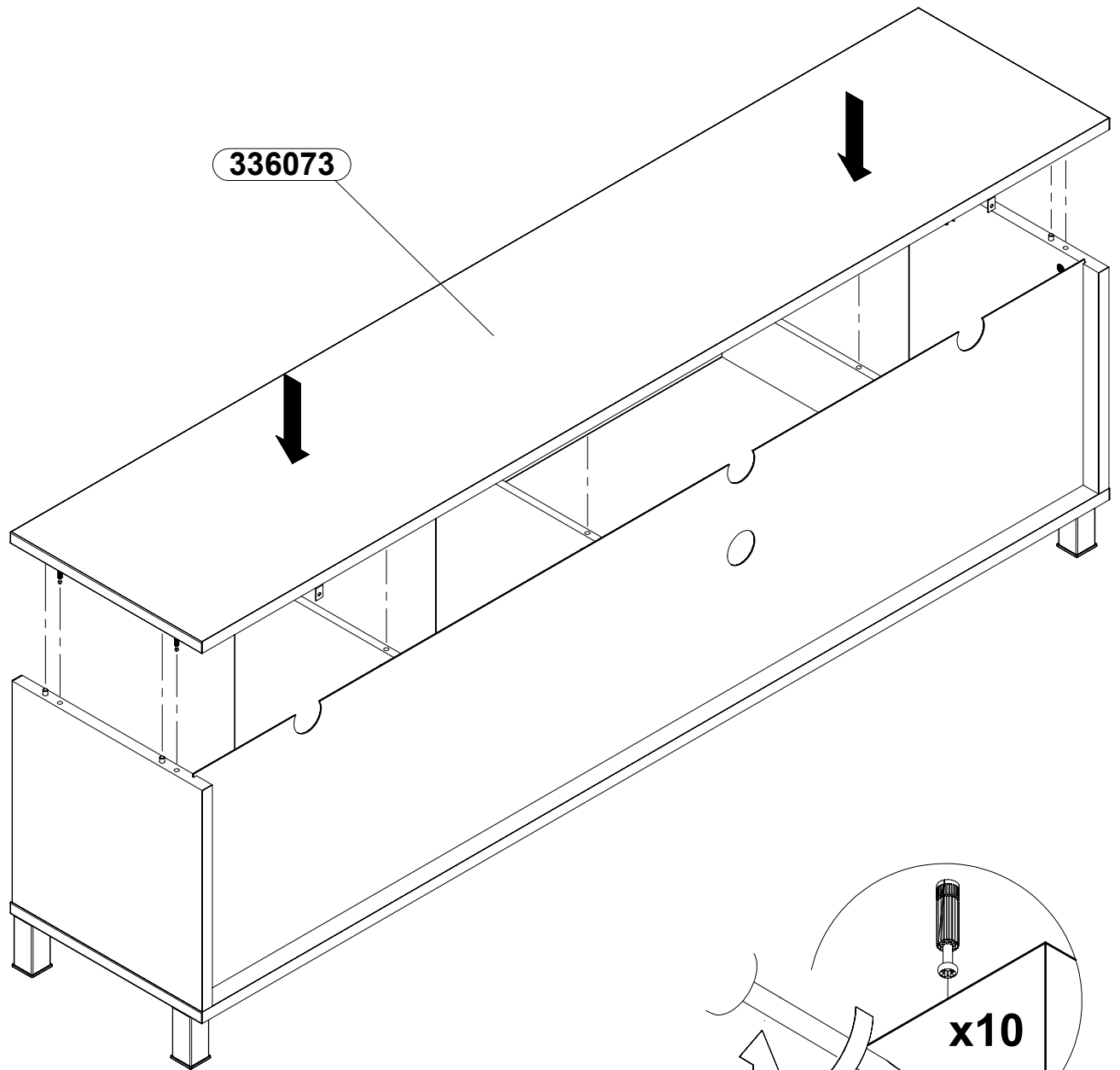
# 13



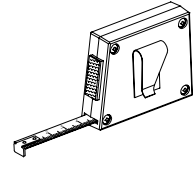
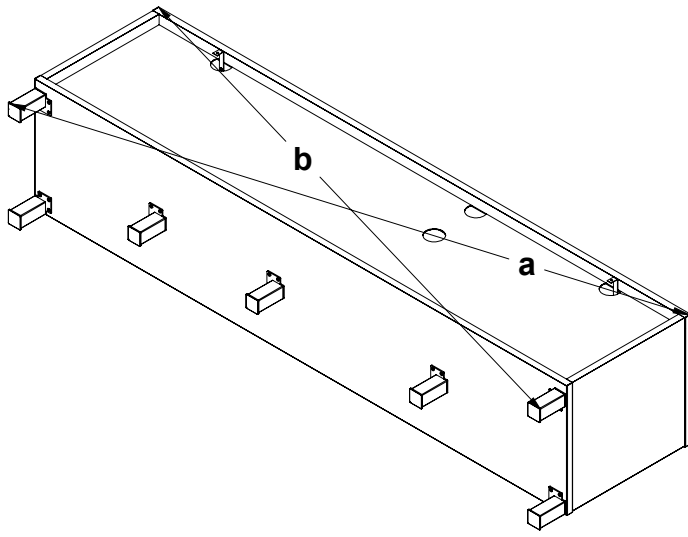
# 14



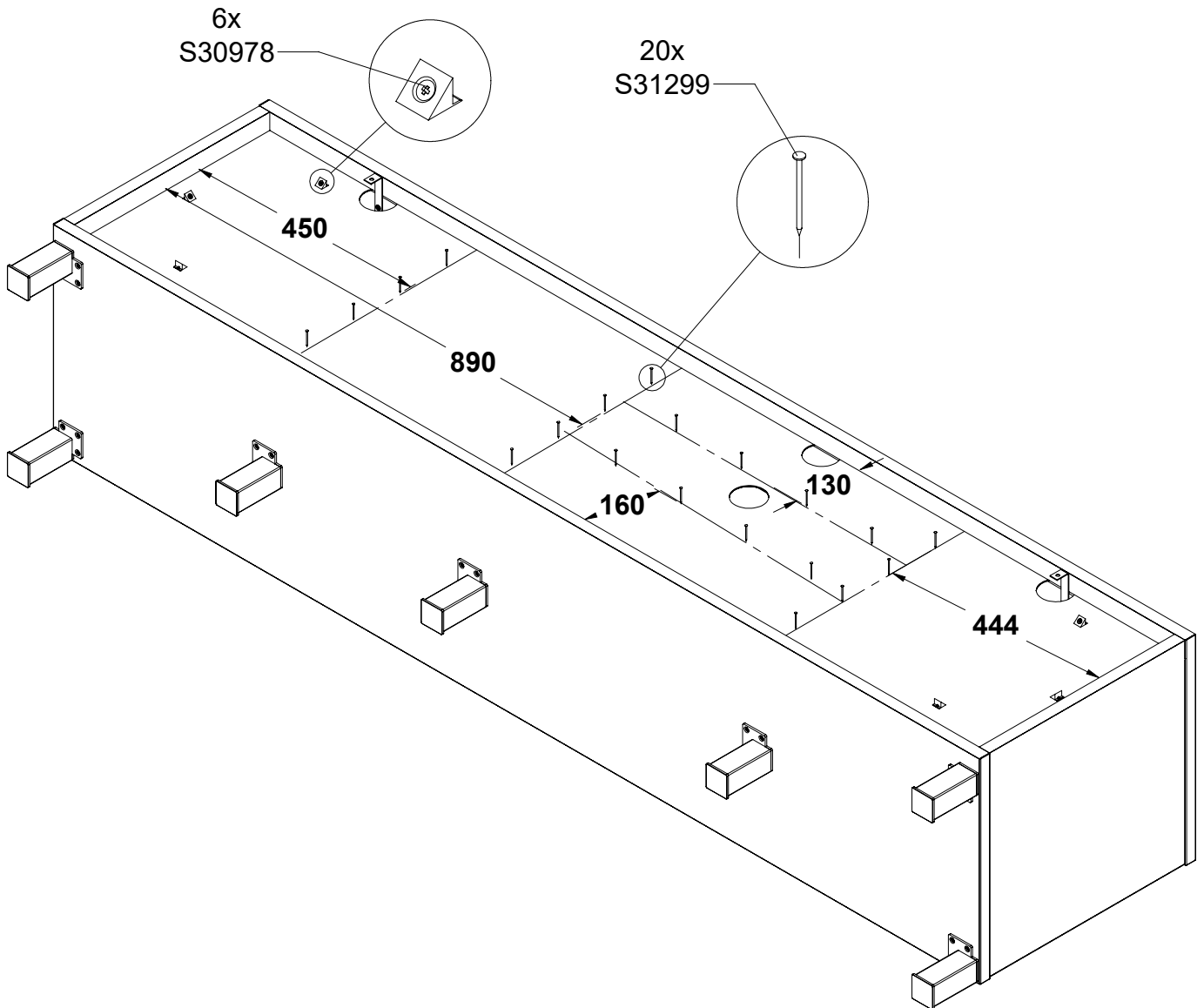
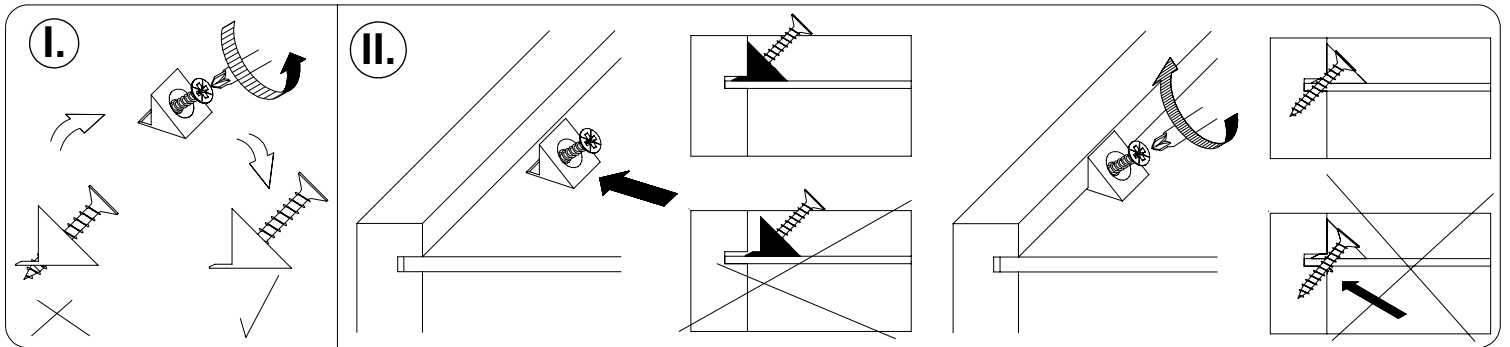
# 15



# 16

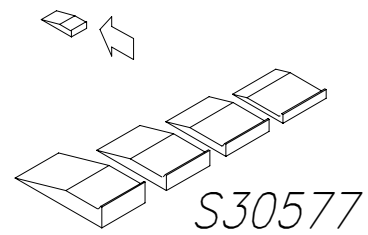
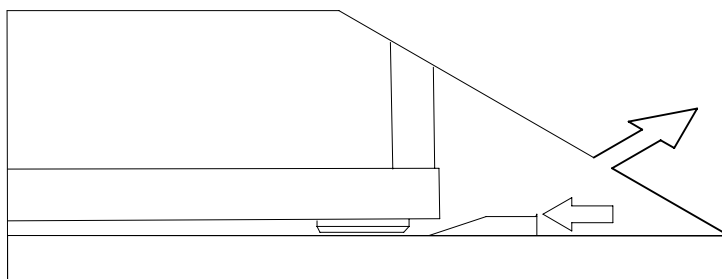
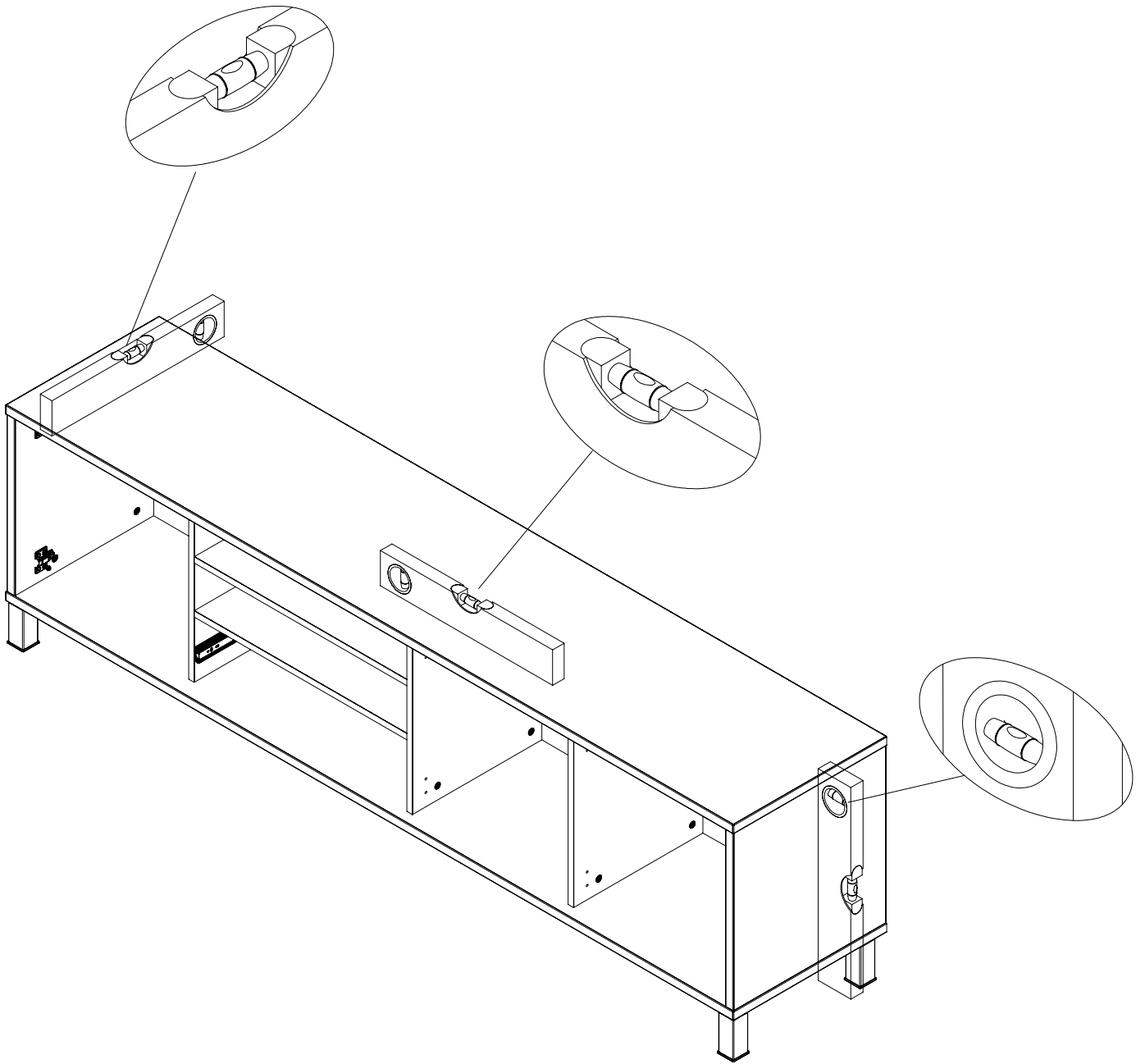


**a = b**



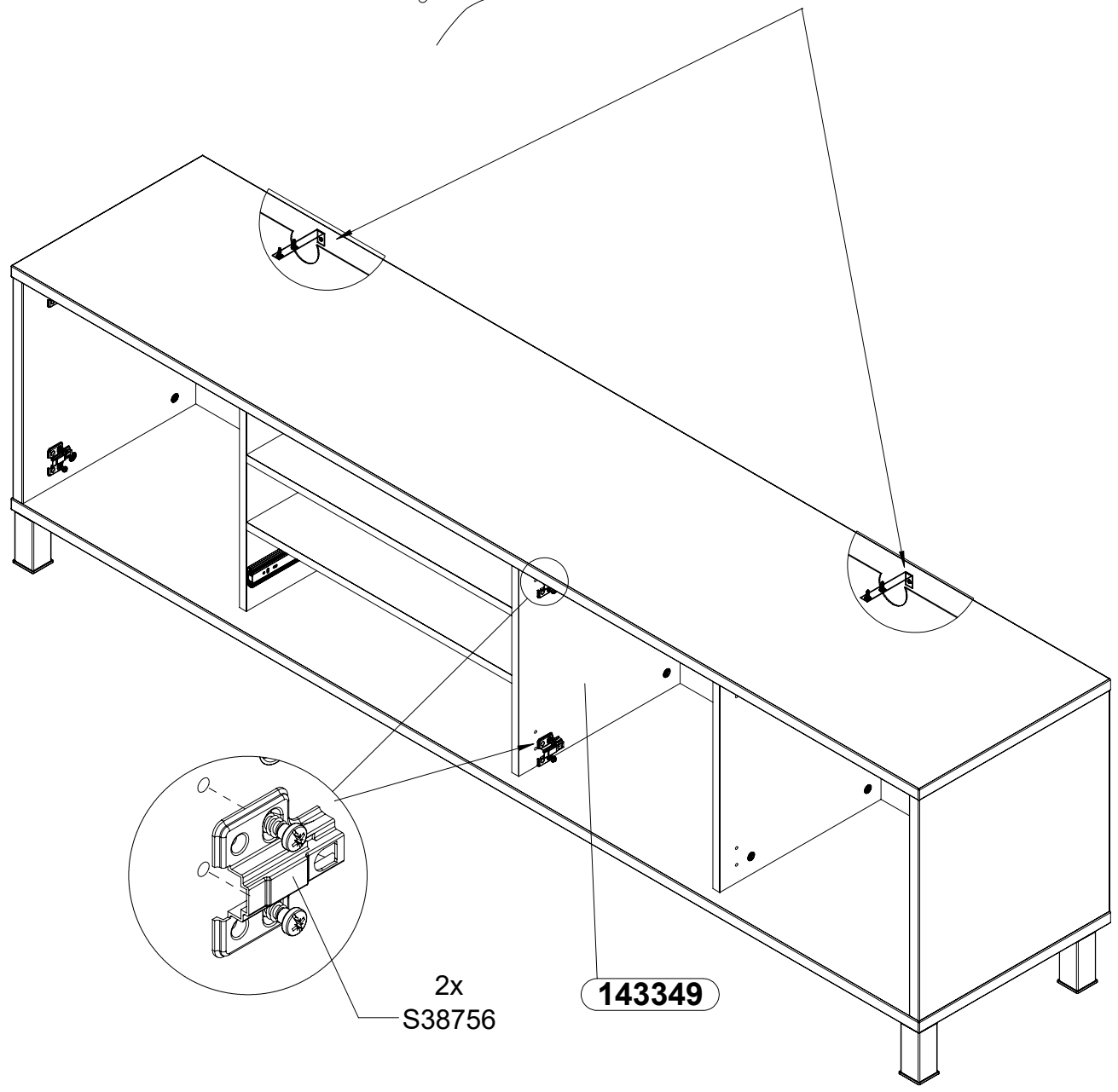
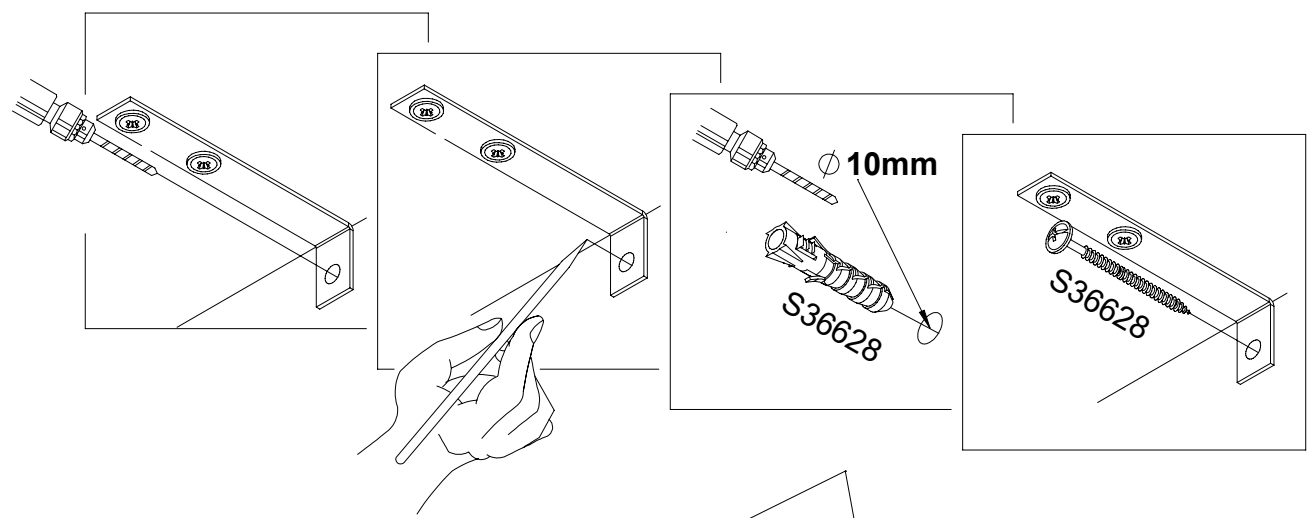


# 17

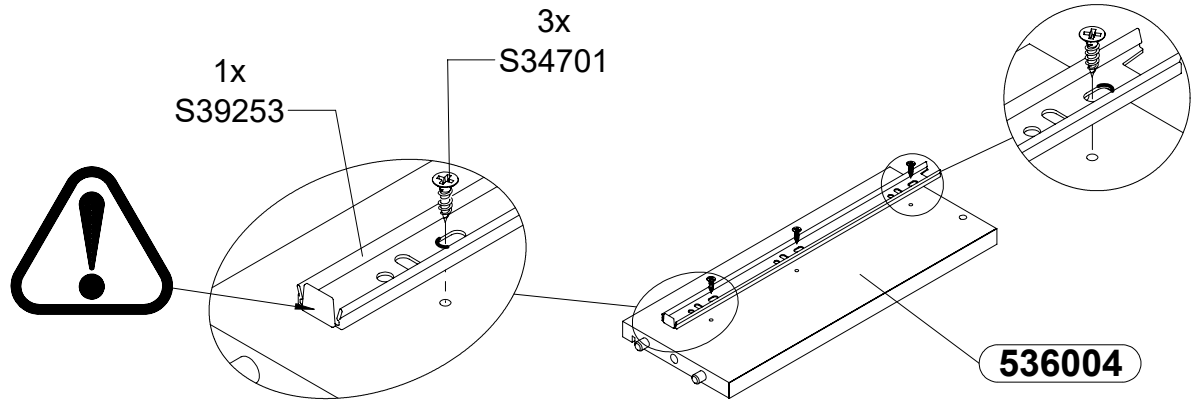
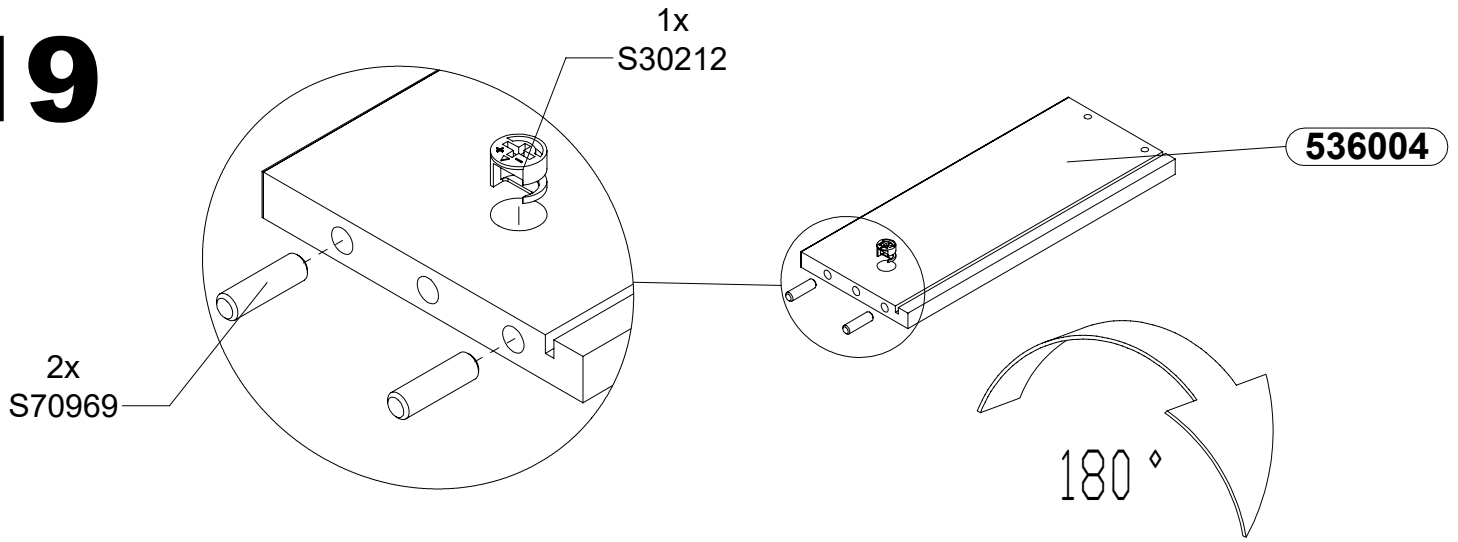


EN -To prevent the piece of furniture from falling over, please attach it permanently to the wall. / DE -Um ein Umkippen des Möbelstücks zu verhindern, muss es fix an der Wand befestigt werden. / FR -Pour éviter le basculement des meubles, fixer au mur de façon permanente. / ES -Para evitar que se vuelquen los muebles, fijelos permanentemente a la pared. / PL -Aby zapobiec przewróceniu się mebla, należy na stałe przymocować go do ściany. / RU -Для предотвращения опрокидывания мебели ее надо прикрепить к стене. / CZ -Chcete-li zabránit převrácení nábytku, je potřeba ho trvalo připevniť ke stěně. / SK -Ak chcete zabránit prevráteniu nábytku, je potrebné ho trvalo pripevniť ku stene. / HU -A bútorok felborulásának megelőzése érdekében tartósan rögzítse a falhoz. / BG -За да се предотврати преобръщане на мебелите е необходимо да се прикрепят към стената. / TR -Mobilyanın devrilmemesi için, kalici olarak duvara aparatlarıyla monte edilmesi tavsiye edilir. / P -Para evitar tombamento móveis permanentemente anexá-lo a parede. / SLO -Da bi preprečili prevračanje pohištva za trajno pritrđitev na steno. / NL -Om kantelen te voorkomen over meubels permanent te bevestigen aan de muur. / SRB -Да бисте спречили превртања намештаја трајно причвршћивање на зид. / RO -Pentru a preveni desprinderea pieselor de mobilier, va rugam sa le fixati corespunzator pe perete. / HR -Da biste spriječili prevrtanja namještaja trajno ga pričvrstiti na zid. / S -För att förhindra att väla möbler att permanent fästa den pa väggen. / I -Per evitare che si rovesci sopra i mobili in modo permanente attaccarlo al muro. / UKR -Для запобігання перекидання меблів потрібно прикріпити їх до стіни. / LT -Kad baldas neapvirštu reikia pritvirtinti jį prie sienos. / LV -Lai novērstu mēbeļu apgāšanos, tai pastāvīgi jābūt piestiprinātai pie sienas. / EST -Toote ümberkukkumise vältimiseks kinnitage see seina külge.

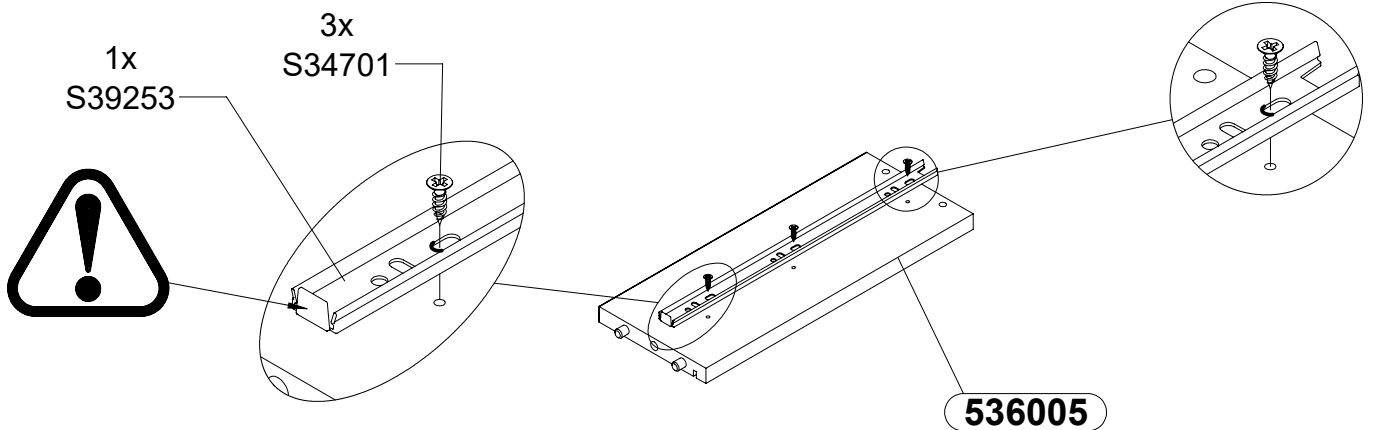
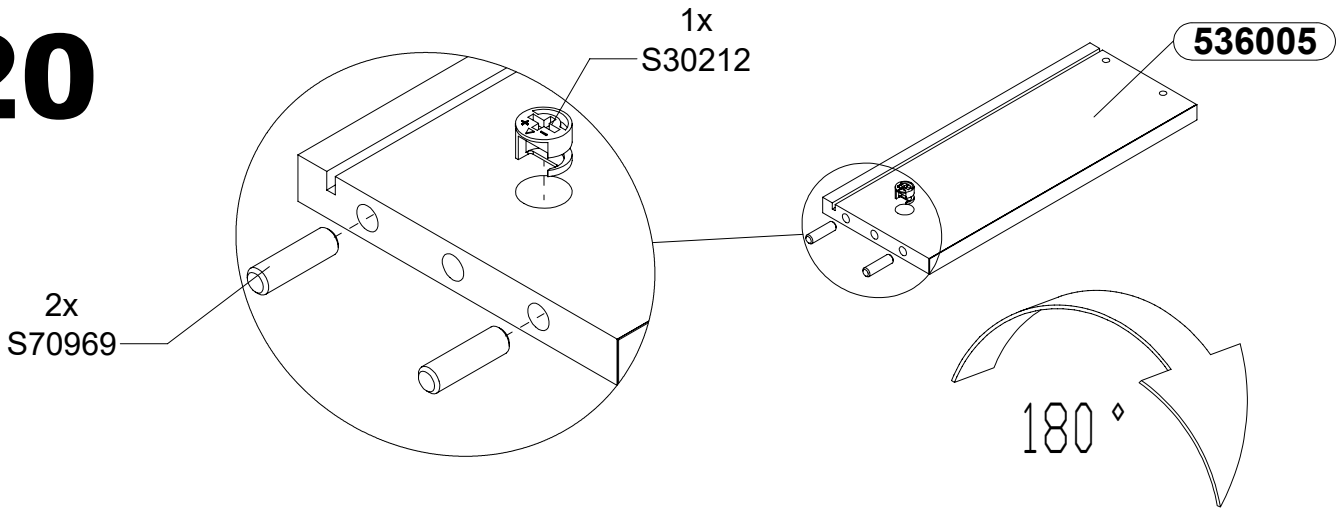
# 18



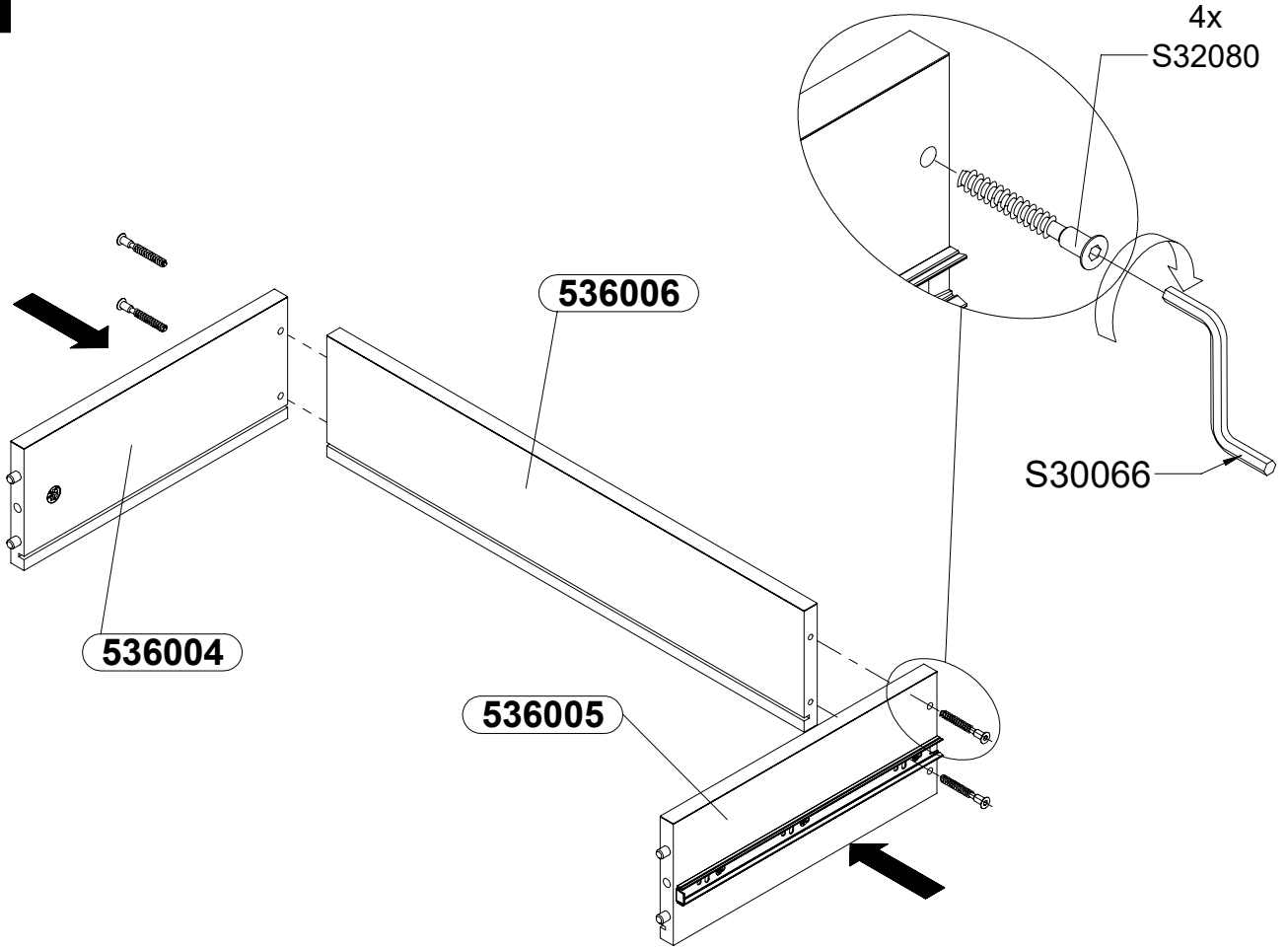
# 19



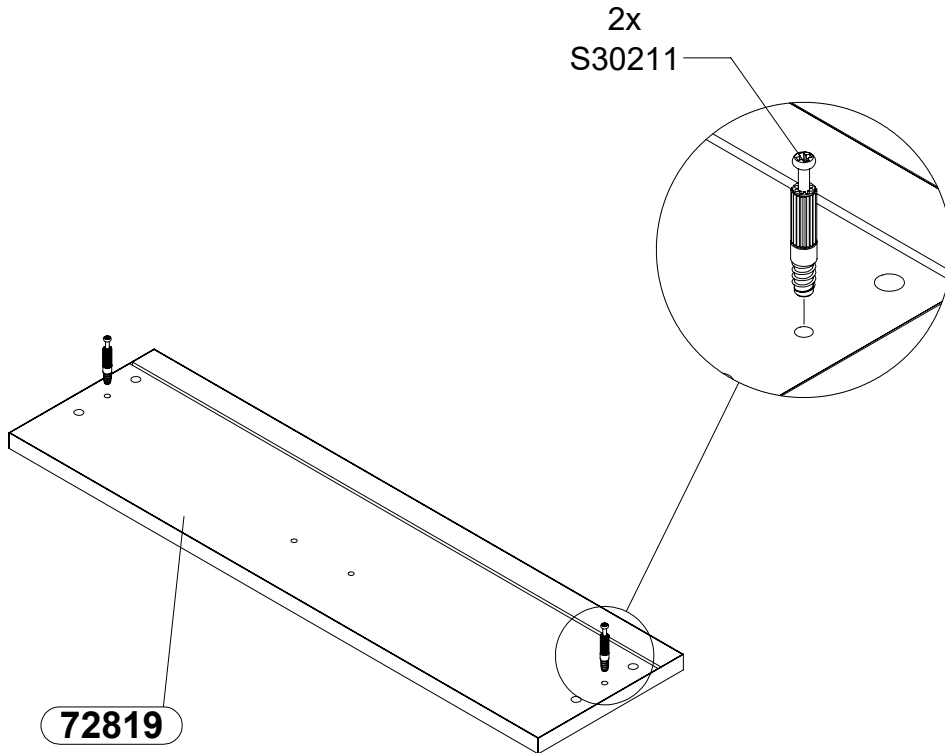
# 20



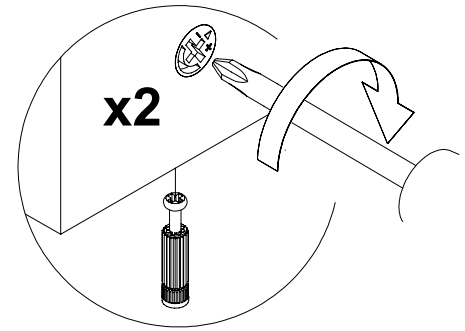
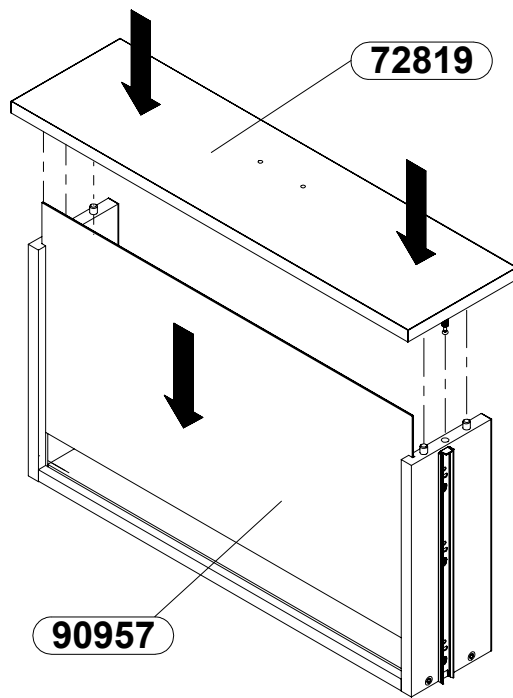
# 21



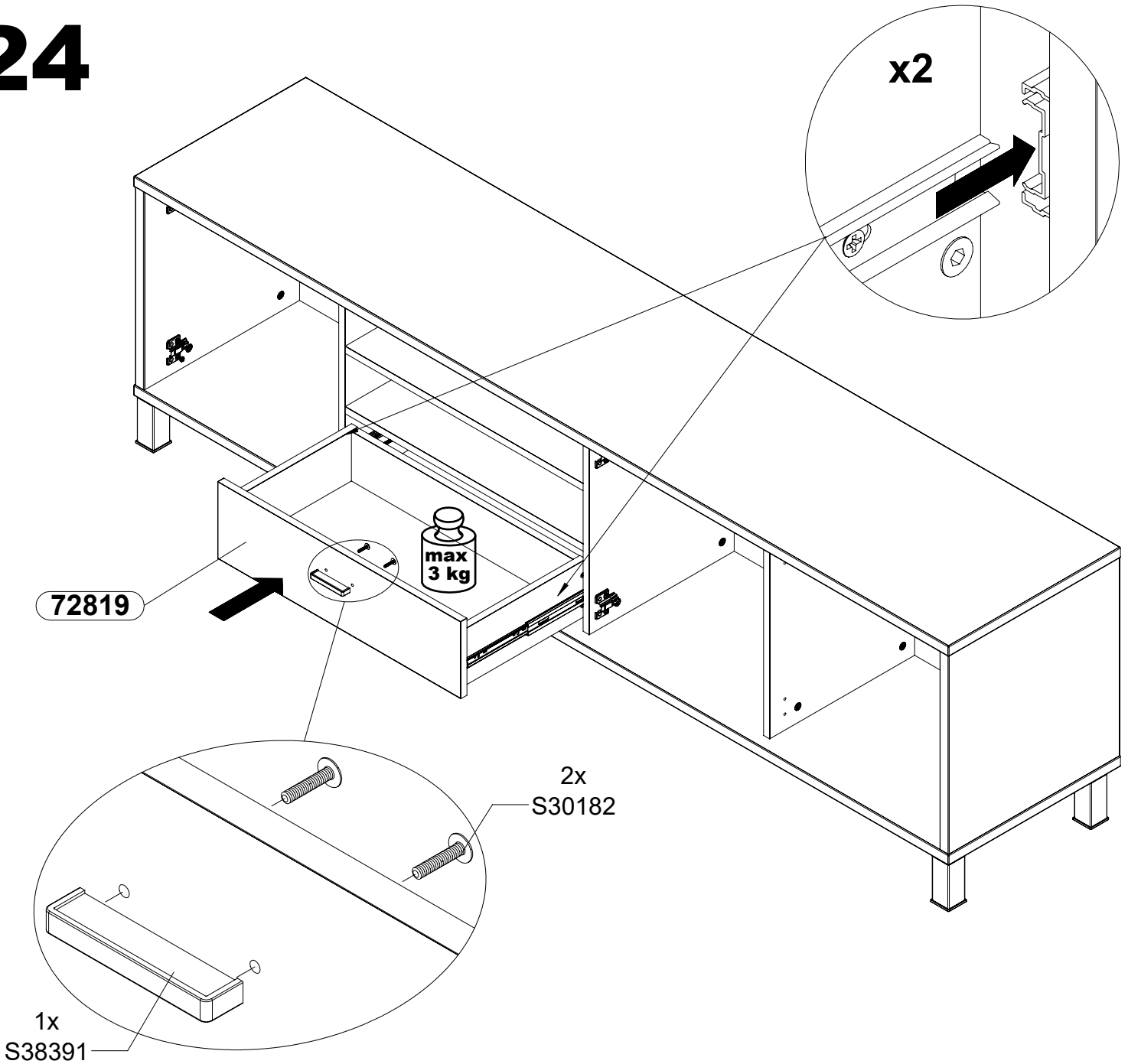
# 22



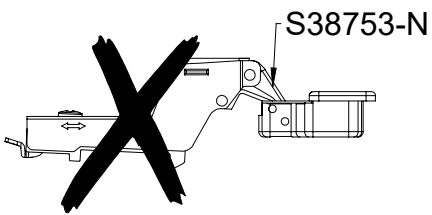
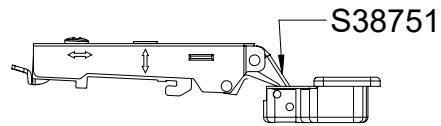
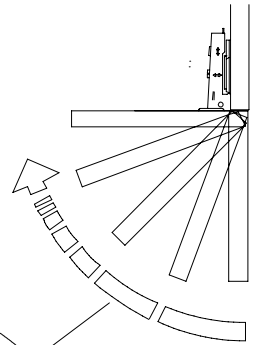
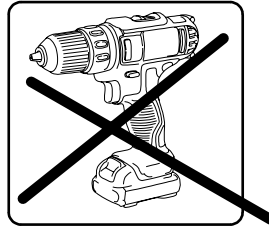
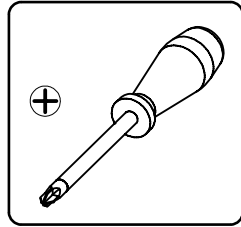
# 23



# 24

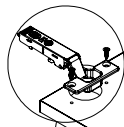
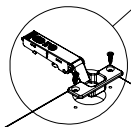
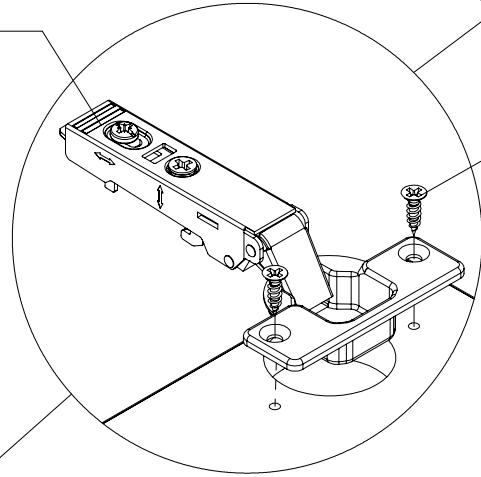


# 25 x1



1x  
S38751

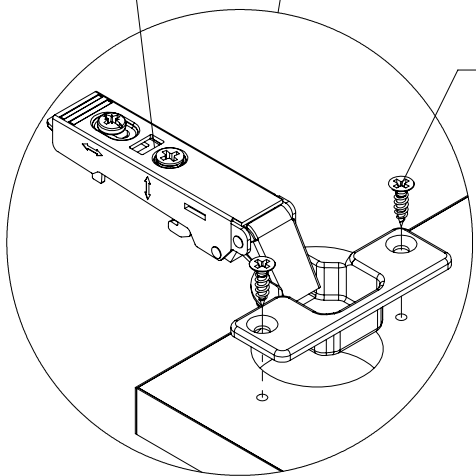
2x  
S34701



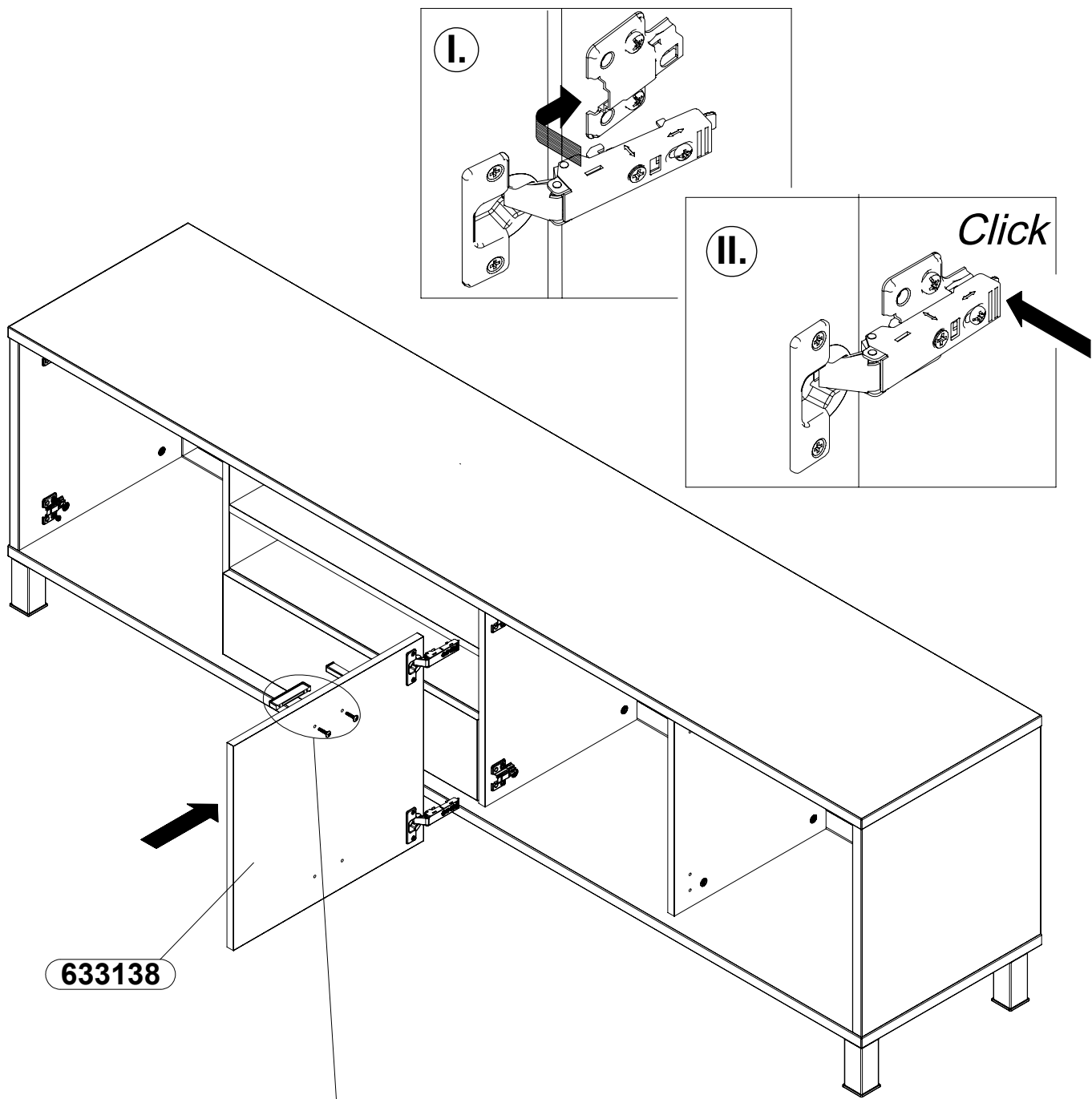
1x  
S38757

**633138**

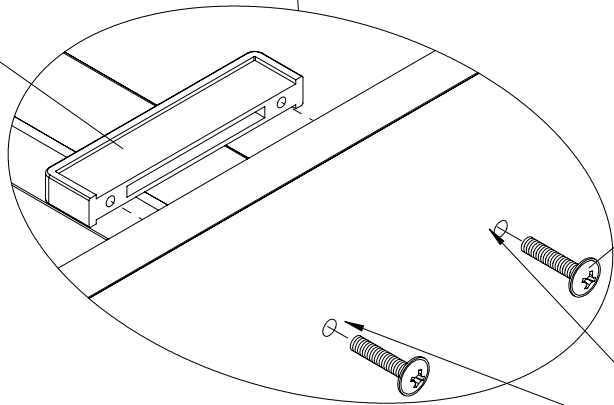
2x  
S34701



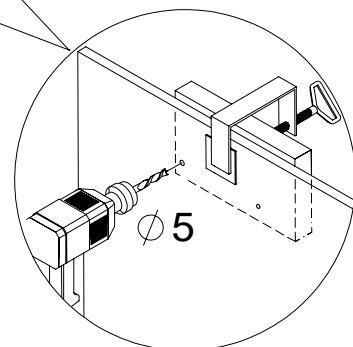
# 26



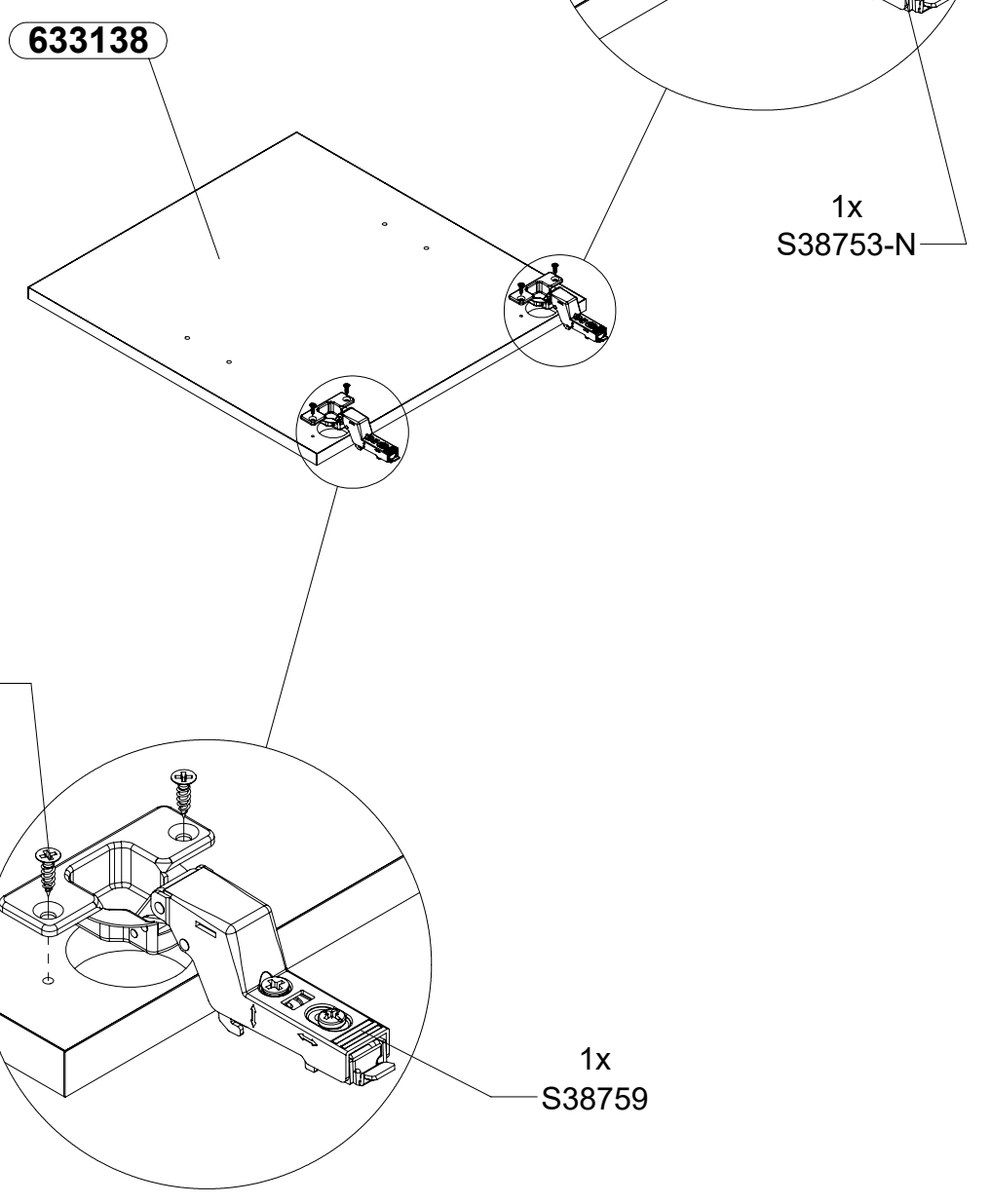
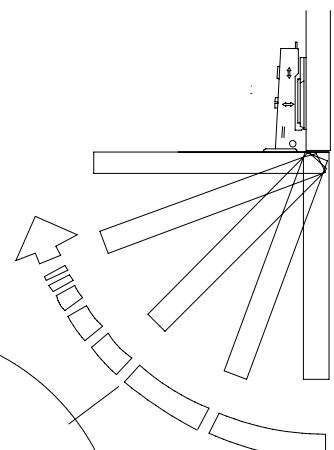
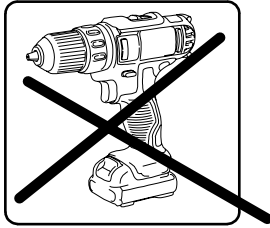
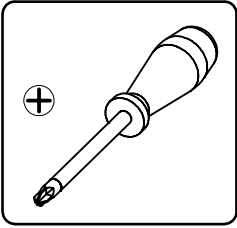
1x  
S38391



2x  
S30182



# 27x1



2x  
S34701

1x  
S38753-N

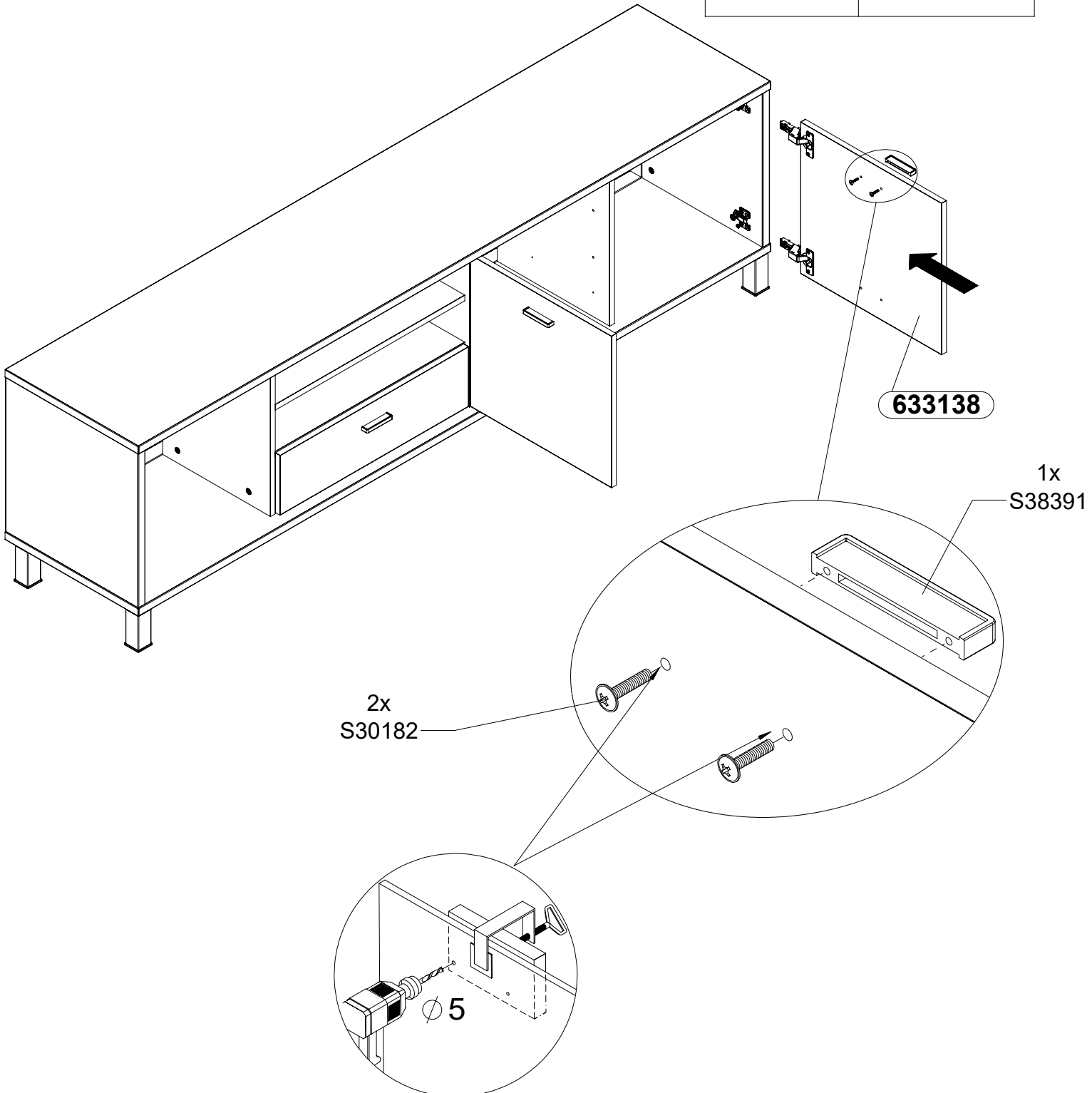
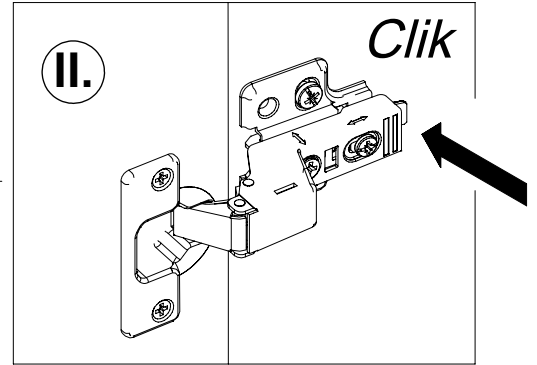
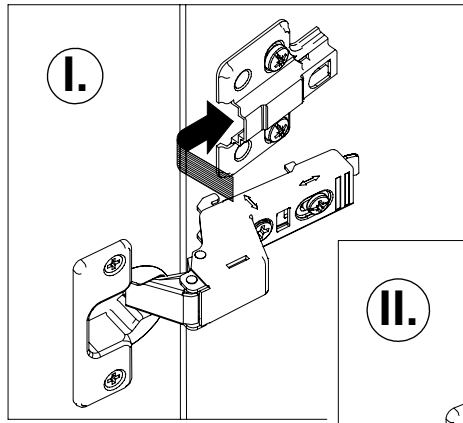
633138

2x  
S34701

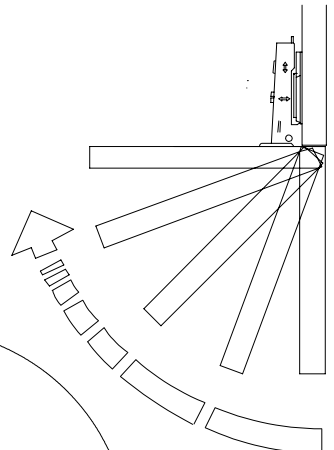
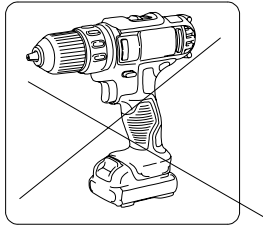
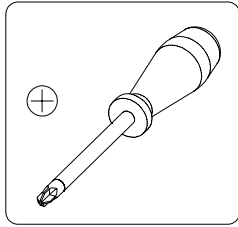
1x  
S38759



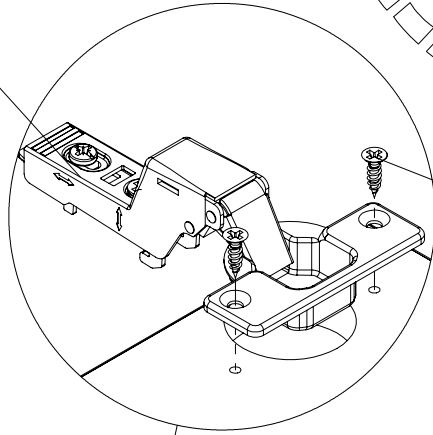
# 28



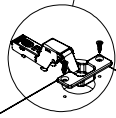
# 29



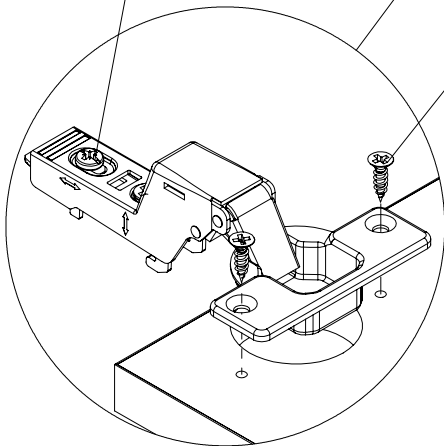
1x  
S38753-N



2x  
S34701



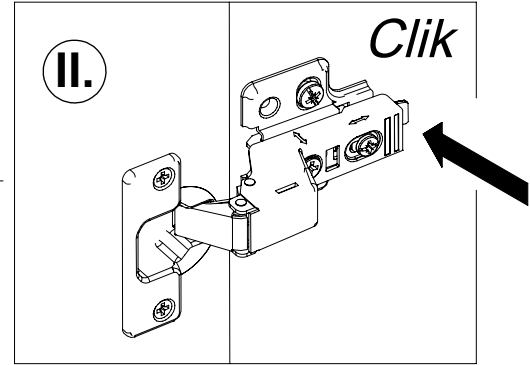
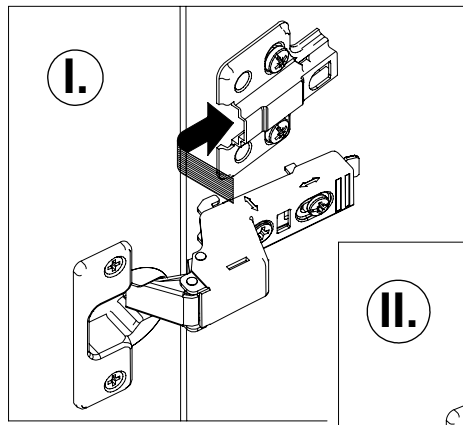
1x  
S38759



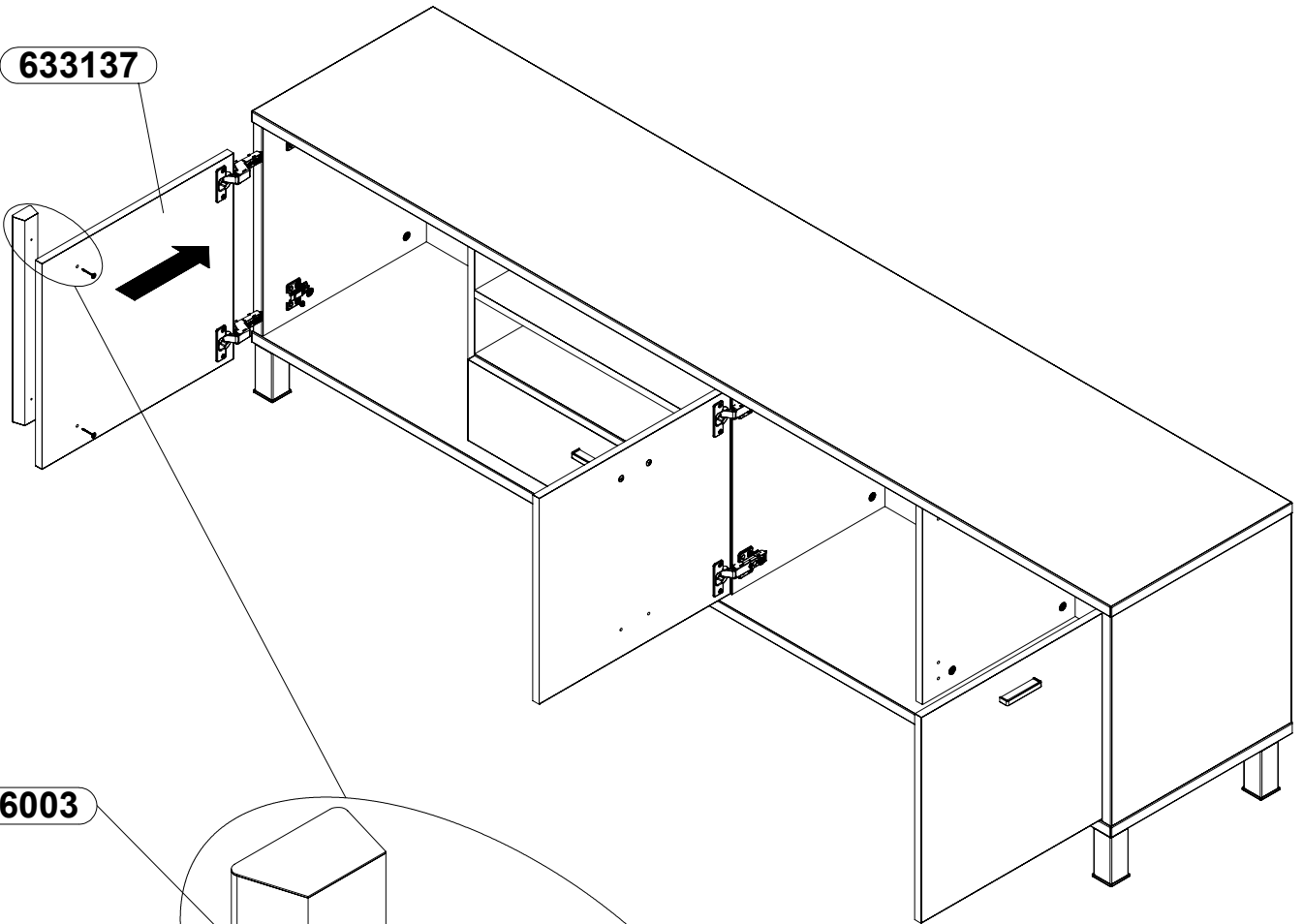
2x  
S34701

**633137**

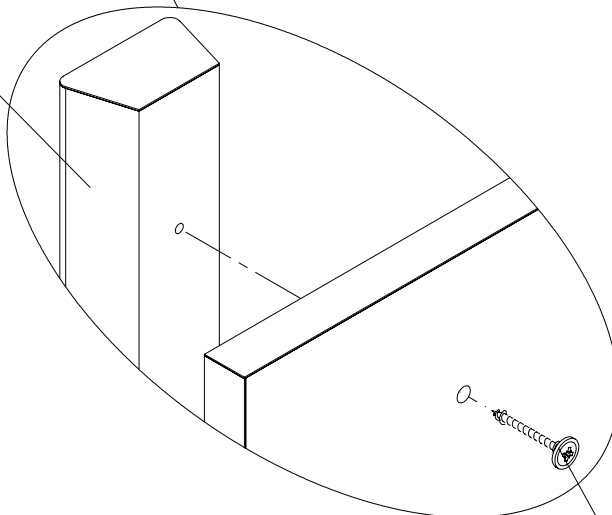
# 30



633137



536003



2x  
S30174

# 31

